

1 OZNAČENÍ ROZVADĚČE:	RMS1.5
2 ELEKTRICKÉ NAPÁJENÍ:	3/N/PE ~ 400/230V 1/N/PE ~ 230V, 2/PE ~ 230V
3 FREKVENCE A TOLERANCE:	50Hz, -1, +1%
4 PŘÍVODY:	VRCHEM
5 VÝVODY:	VRCHEM
6 STŘEDNÍ VODIČ:	ANO
7 MAXIMÁLNÍ ZKRATOVÝ PROUD:	10 kA
8 MAXIMÁLNÍ TEPLOTA OKOLÍ:	40°C
9 MINIMÁLNÍ TEPLOTA OKOLÍ:	+5°C
10 MAXIMÁLNÍ RELATIVNÍ VLHKOST:	80%
11 PROSTŘEDÍ:	VNITŘNÍ, SUCHÉ
12 CELKOVÝ STUPEŇ OCHRANY:	IP40 / IP20
13 NUTNÝ ZADNÍ PŘÍSTUP:	NE
14 BARVA:	RAL 9010 – BÍLÁ
15 JAZYK:	ČEŠTINA
16 POČET NUTNÝCH PODSTAVCŮ:	2
17 ZVLÁŠTNÍ POŽADAVKY:	–
18 TYP:	OCELOPLECHOVÝ, SKŘÍŇOVÝ
19 ÚDRŽBA:	PRAVIDELNÁ

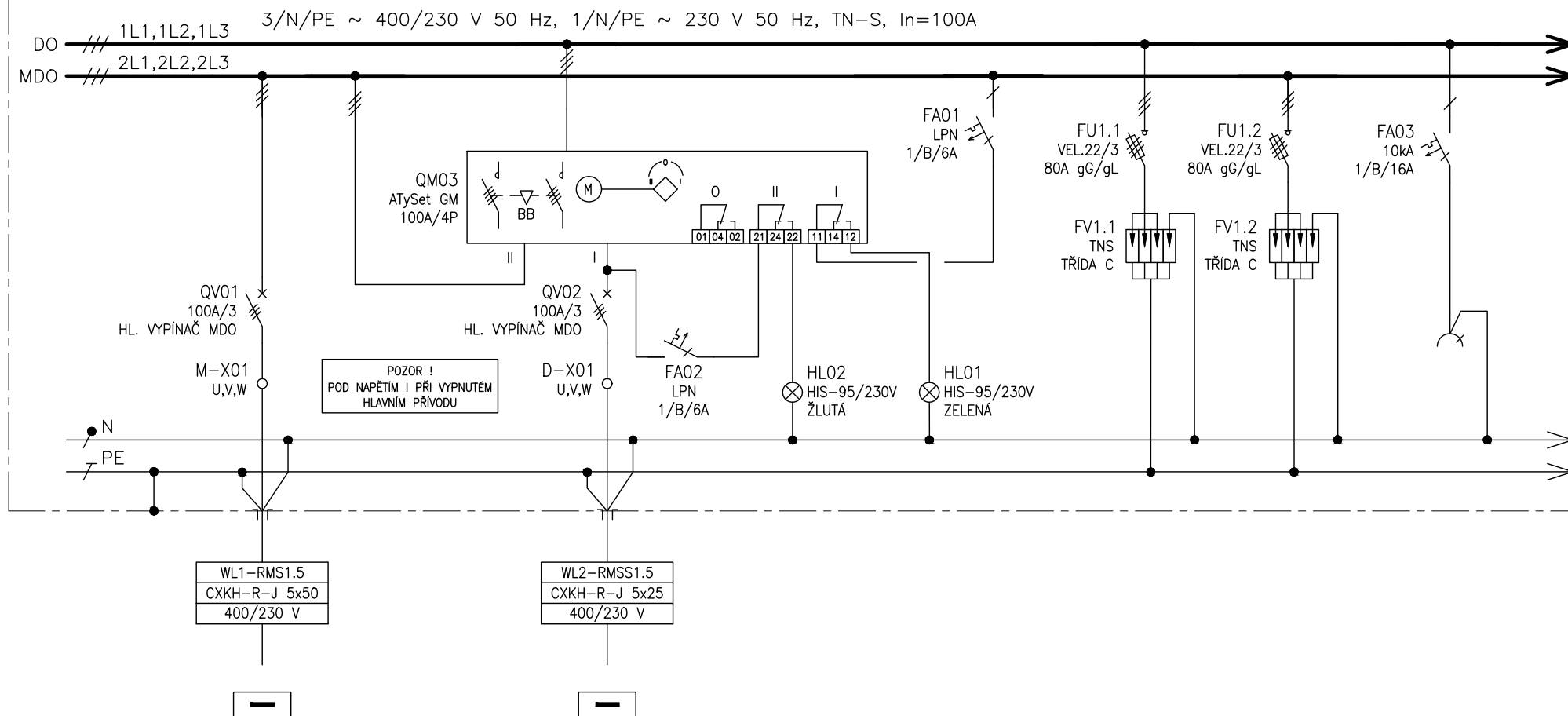
POZNÁMKA : KONSTRUKČNÍ ŘEŠENÍ VČETNĚ DIMENZOVÁNÍ PROVEDE VÝROBCE ROZVADĚČE  
 PŘÍSTROJE BUDOU OZNAČENY SYMBOLY SOUSTAV (=PA-, =D-, =M-, =Z-)  
 JEDNOTLIVÉ SOUSTAVY MUSÍ BÝT NAVZÁJEM PROSTOROVĚ ODDĚLENY  
 DO DVEŘÍ UMÍSTIT SCHRÁNKU NA VÝKRESY  
 ROZMĚRY ROZVADĚČE OVĚŘIT NA STAVBĚ !!

UPOZORNĚNÍ : UVEDENÉ TYPY VÝROBKŮ PŘEDSTAVUJÍ REF. MINIMÁLNÍ TECHNICKÝ STANDART  
 DODAVATEL MŮŽE POUŽÍT VÝROBKY SHODNÉ NEBO LEPŠÍ KVALITY

ŠTÍTKY

VÝŠKA PÍSMO : 10 mm

Č.	POPIS	OZN.
1	NAPÁJENÍ DO Z HLAVNÍHO PŘÍVODU	HL01
2	NAPÁJENÍ DO ZE ZÁLOŽ. PŘÍVODU	HL02
3	VYSOKÁ TEPLOTA VINUTÍ 1.2TM1	=Z-HL2.02



ČÍSLO VÝVODU	01
POPIS	PŘÍVOD Z ROZVADEČE RH1
VÝKON	
OZNAČENÍ SPOTŘEBIČE	RH1 (MDO)

02
PŘÍVOD Z ROZVADEČE RG1
RG1 (DO)

-
OVLÁDACÍ NAPĚTÍ
-
-

-
PŘEPĚŤOVÁ OCHRANA TR.C
-
-

-
PŘEPĚŤOVÁ OCHRANA TR.C
-
-

-
1f ZÁSUVKA 16A V ROZVADEČI
-
-

Tento dokument je duševním vlastnictvím. Má povahu duševního tajemství dle ustanovení §17 obchodního zákoníku a nesmí být bez písemného souhlasu předán třetí osobě, nebo jinak zneužit.

INVESTOR:  
FAKULTNÍ NEMOCNICE BRNO  
JIHLAVSKÁ 20, 625 00 Brno, IČ: 65269705

STAVBA:  
FN BRNO – PSYCHIATRICKÁ KLINIKA  
SO 01 – PAVILON G  
D.1.01.4.6 – SILNOPROUDÁ ELEKTROTECHNIKA

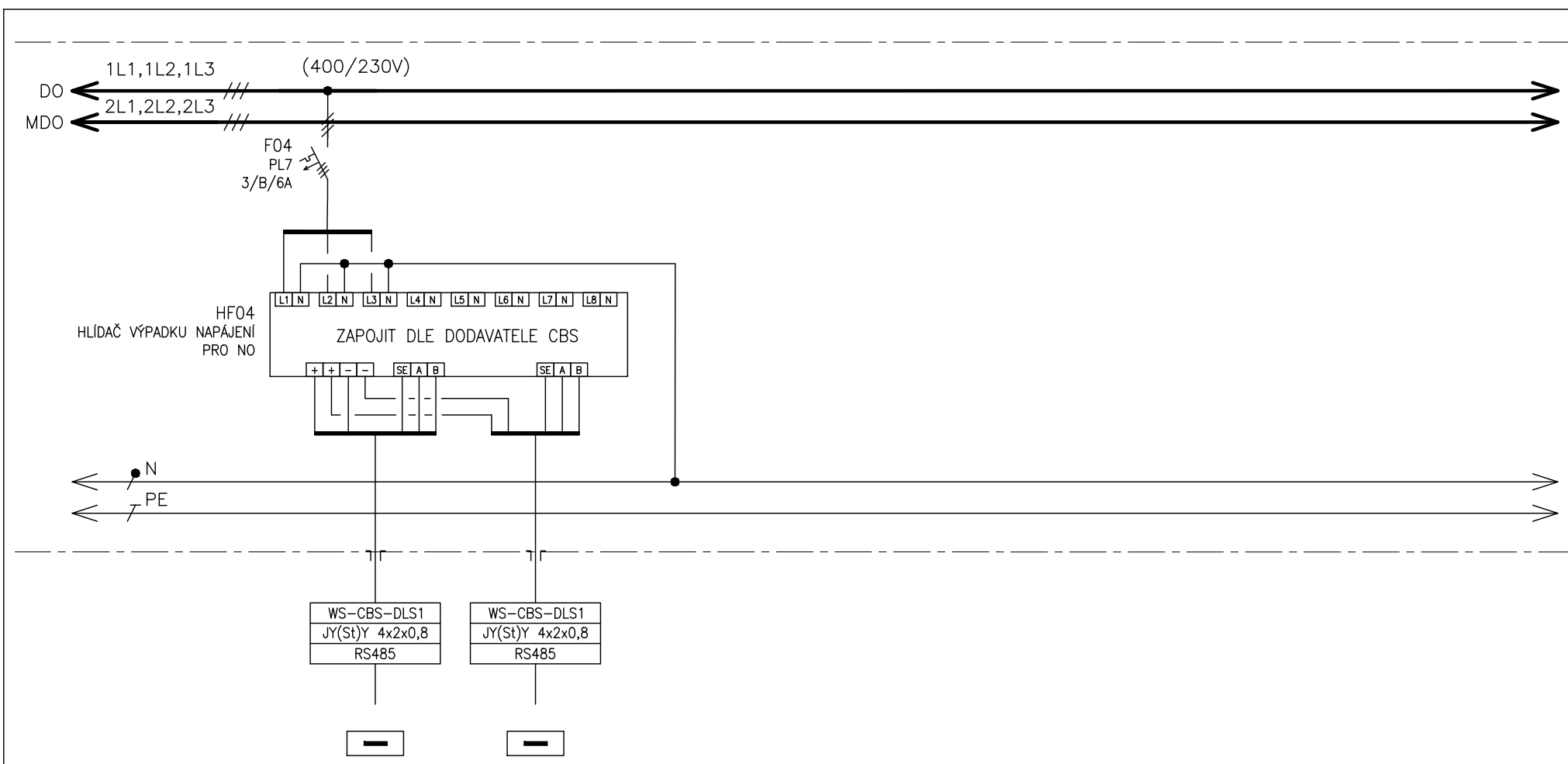
NÁZEV VÝKRESU:  
ROZVADEČ RMS1.5

0	10/2017
Č.	DATUM
REVIZE	

DPS
STUPEŇ PD

MATUŠKA
ZODPOVĚDNÝ PROJEKTANT

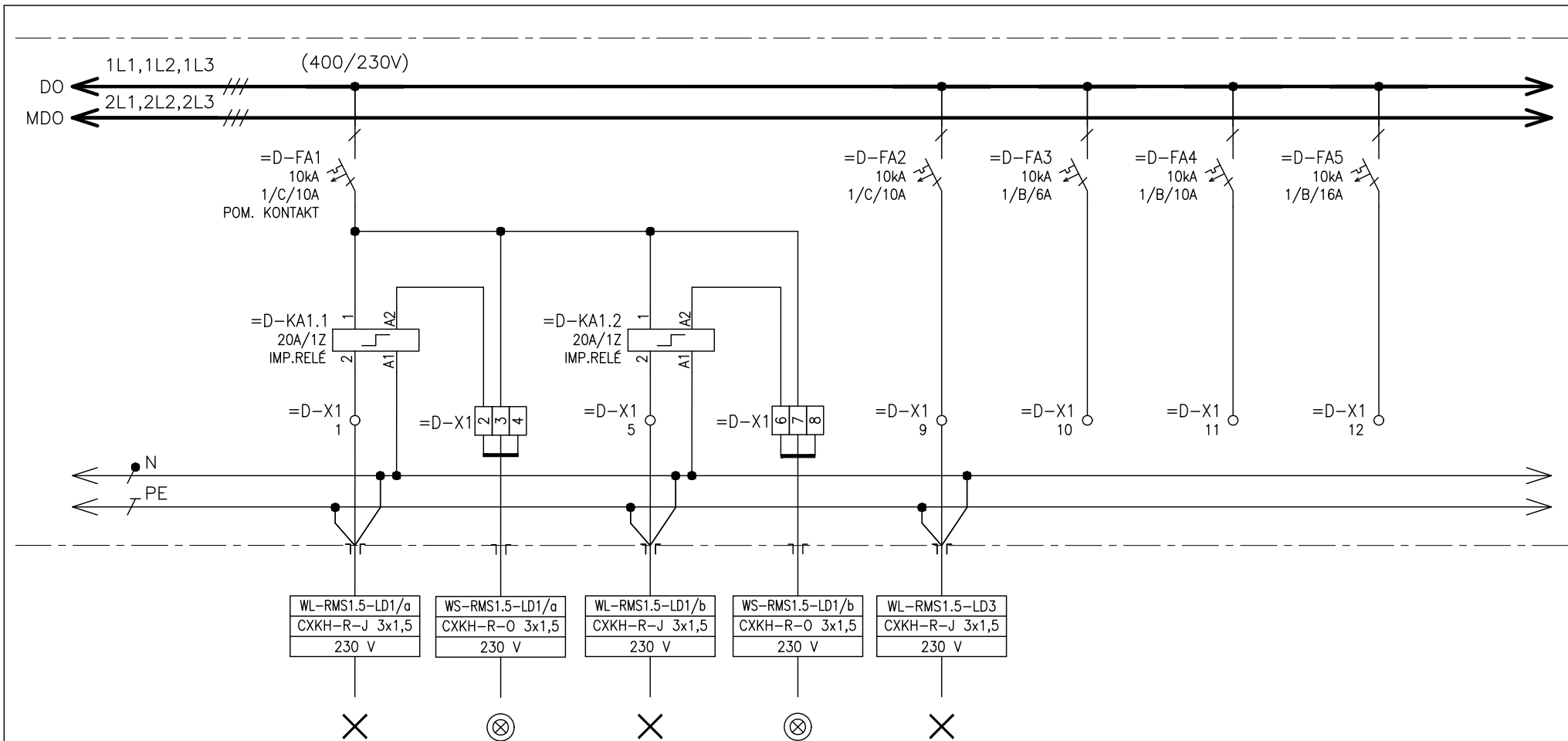
Č. VÝKRESU: 1195-05_D.1.01.4.6.211
LIST č.: 3 z 20
REVIZE:



ČÍSLO VÝVODU
POPIS
VÝKON
OZNAČENÍ SPOTŘEBIČE

04.1
SIGNALIZACE OD HLÍDAČE VÝPADKU
NAPÁJENÍ
Z RMS...

04.1
SIGNALIZACE OD HLÍDAČE VÝPADKU
NAPÁJENÍ
DO RMS...



ČÍSLO VÝVODU
POPIS
VÝKON
OZNAČENÍ SPOTŘEBIČE

=D-1.1.1
SVĚTELNÝ OBVOD
-
RMS1.5-LD1/a

=D-1.1.2
OVLÁDÁNÍ OSVĚTLENÍ
-
RMS1.5-LD1/a

=D-1.2.1
SVĚTELNÝ OBVOD
-
RMS1.5-LD1/b

=D-1.2.2
OVLÁDÁNÍ OSVĚTLENÍ
-
RMS1.5-LD1/b

=D-2
SVĚTELNÝ OBVOD
-
RMS1.5-LD3

=D-3
REZERVA
-
-

=D-4
REZERVA
-
-

=D-5
REZERVA
-
-

Tento dokument je duševním vlastnictvím Mě povahu duševního tajemství dle ustanovení §17 obchodního zákoníku a nesmí být bez písemného souhlasu předán třetí osobě, nebo jinak zneužit.

INVESTOR:  
FAKULTNÍ NEMOCNICE BRNO  
JIHLAVSKÁ 20, 625 00 Brno, IČ: 65269705

STAVBA:  
FN BRNO – PSYCHIATRICKÁ KLINIKA  
SO 01 – PAVILON G  
D.1.01.4.6 – SILNOPROUDÁ ELEKTROTECHNIKA

NÁZEV VÝKRESU:  
ROZVADĚČ RMS1.5

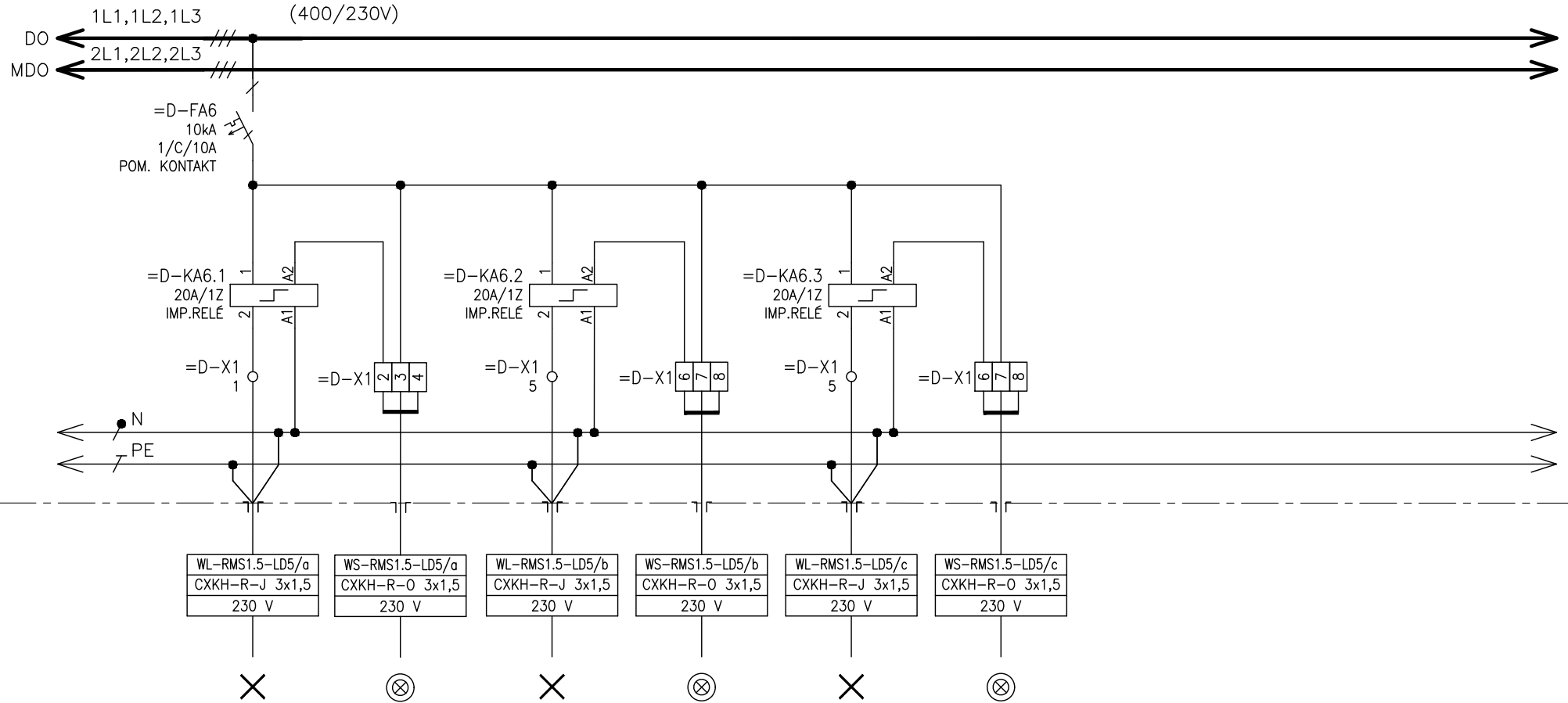
0	10/2017
Č.	DATUM
REVIZE	

DPS
STUPEŇ PD

MATUŠKA
ZODPOVĚDNÝ PROJEKTANT

Č. VÝKRESU: 1195-05_D.1.01.4.6.211
LIST č.: 5 z 20
REVIZE:

2. POLE



ČÍSLO VÝVODU	=D-6.1.1
POPIS	SVĚTELNÝ OBVOD
VÝKON	-
OZNAČENÍ SPOTŘEBIČE	RMS1.5-LD5/a

ČÍSLO VÝVODU	=D-6.1.2
POPIS	OVLÁDÁNÍ OSVĚTLENÍ
VÝKON	-
OZNAČENÍ SPOTŘEBIČE	RMS1.5-LD5/a

ČÍSLO VÝVODU	=D-6.2.1
POPIS	SVĚTELNÝ OBVOD
VÝKON	-
OZNAČENÍ SPOTŘEBIČE	RMS1.5-LD5/b

ČÍSLO VÝVODU	=D-6.2.2
POPIS	OVLÁDÁNÍ OSVĚTLENÍ
VÝKON	-
OZNAČENÍ SPOTŘEBIČE	RMS1.5-LD5/b

ČÍSLO VÝVODU	=D-6.3.1
POPIS	SVĚTELNÝ OBVOD
VÝKON	-
OZNAČENÍ SPOTŘEBIČE	RMS1.5-LD5/b

ČÍSLO VÝVODU	=D-6.3.2
POPIS	OVLÁDÁNÍ OSVĚTLENÍ
VÝKON	-
OZNAČENÍ SPOTŘEBIČE	RMS1.5-LD5/b

Tento dokument je duševním vlastnictvím  
Má povahu duševního tajemství dle  
ustanovení §17 obchodního zákoníku  
a nesmí být bez písemného souhlasu  
předán třetí osobě, nebo jinak zneužit.

INVESTOR:  
FAKULTNÍ NEMOCNICE BRNO  
JIHLAVSKÁ 20, 625 00 Brno, IČ: 65269705

STAVBA:  
FN BRNO – PSYCHIATRICKÁ KLINIKA  
SO 01 – PAVILON G  
D.1.01.4.6 – SILNOPROUDÁ ELEKTROTECHNIKA

NÁZEV VÝKRESU:  
ROZVADĚČ RMS1.5

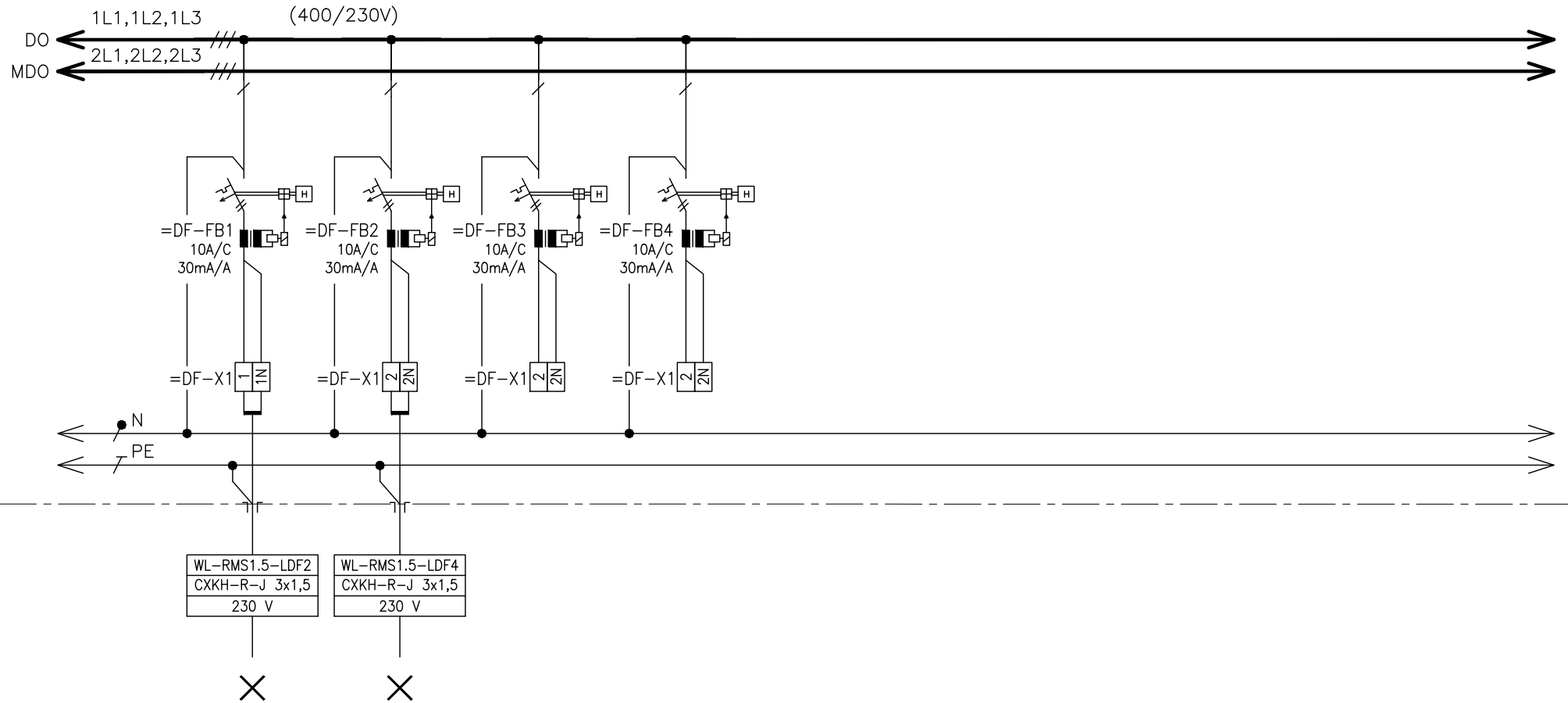
0	10/2017
Č.	DATUM
REVIZE	

DPS  
STUPEŇ PD

MATUŠKA  
ZODPOVĚDNÝ PROJEKTANT

Č. VÝKRESU: 1195-05_D.1.01.4.6.211
LIST Č.: 6 z 20
REVIZE:

2. POLE



ČÍSLO VÝVODU	=DF-1	=DF-1	=DF-3	=DF-4
POPIS	SVĚTELNÝ OBVOD	SVĚTELNÝ OBVOD	REZERVA	REZERVA
VÝKON	-	-	-	-
OZNAČENÍ SPOTŘEBIČE	RMS1.5-LDF2	RMS1.5-LDF4	-	-

Tento dokument je duševním vlastnictvím. Má povahu duševního tajemství dle ustanovení §17 obchodního zákoníku a nesmí být bez písemného souhlasu předán třetí osobě, nebo jinak zneužit.

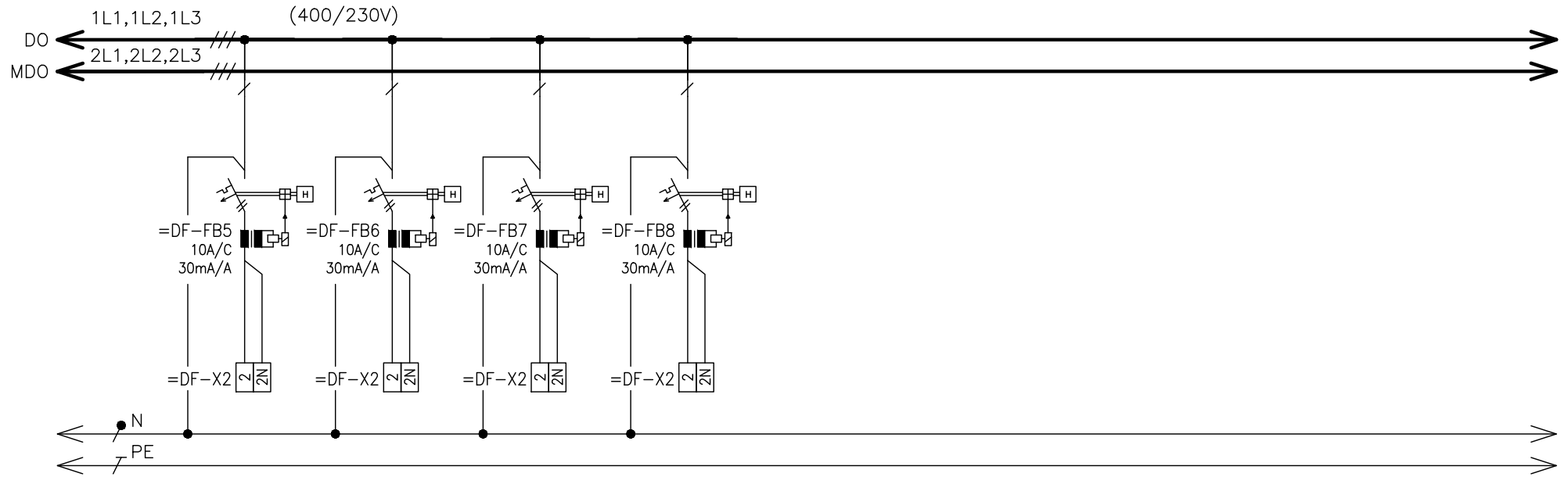
INVESTOR:  
FAKULTNÍ NEMOCNICE BRNO  
JIHLAVSKÁ 20, 625 00 Brno, IČ: 65269705

STAVBA:  
FN BRNO – PSYCHIATRICKÁ KLINIKA  
SO 01 – PAVLON G  
D.1.01.4.6 – SILNOPROUDÁ ELEKTROTECHNIKA

NÁZEV VÝKRESU:  
ROZVADĚČ RMS1.5

0	10/2017	DPS	MATUŠKA	Č. VÝKRESU: 1195-05_D.1.01.4.6.211
Č.	DATUM	STUPEŇ PD	ZODPOVĚDNÝ PROJEKTANT	LIST Č.: 7 z 20
REVIZE				REVIZE:

2. POLE



ČÍSLO VÝVODU	=DF-5	=DF-6	=DF-7	=DF-8
POPIS	REZERVA	REZERVA	REZERVA	REZERVA
VÝKON	-	-	-	-
OZNAČENÍ SPOTŘEBIČE	-	-	-	-

Tento dokument je duševním vlastnictvím  
Má povahu duševního tajemství dle  
ustanovení §17 obchodního zákoníku  
a nesmí být bez písemného souhlasu  
předán třetí osobě, nebo jinak zneužit.

INVESTOR:  
FAKULTNÍ NEMOCNICE BRNO  
JIHLAVSKÁ 20, 625 00 Brno, IČ: 65269705

STAVBA:  
FN BRNO – PSYCHIATRICKÁ KLINIKA  
SO 01 – PAVILON G  
D.1.01.4.6 – SILNOPROUDÁ ELEKTROTECHNIKA

NÁZEV VÝKRESU:  
ROZVADĚČ RMS1.5

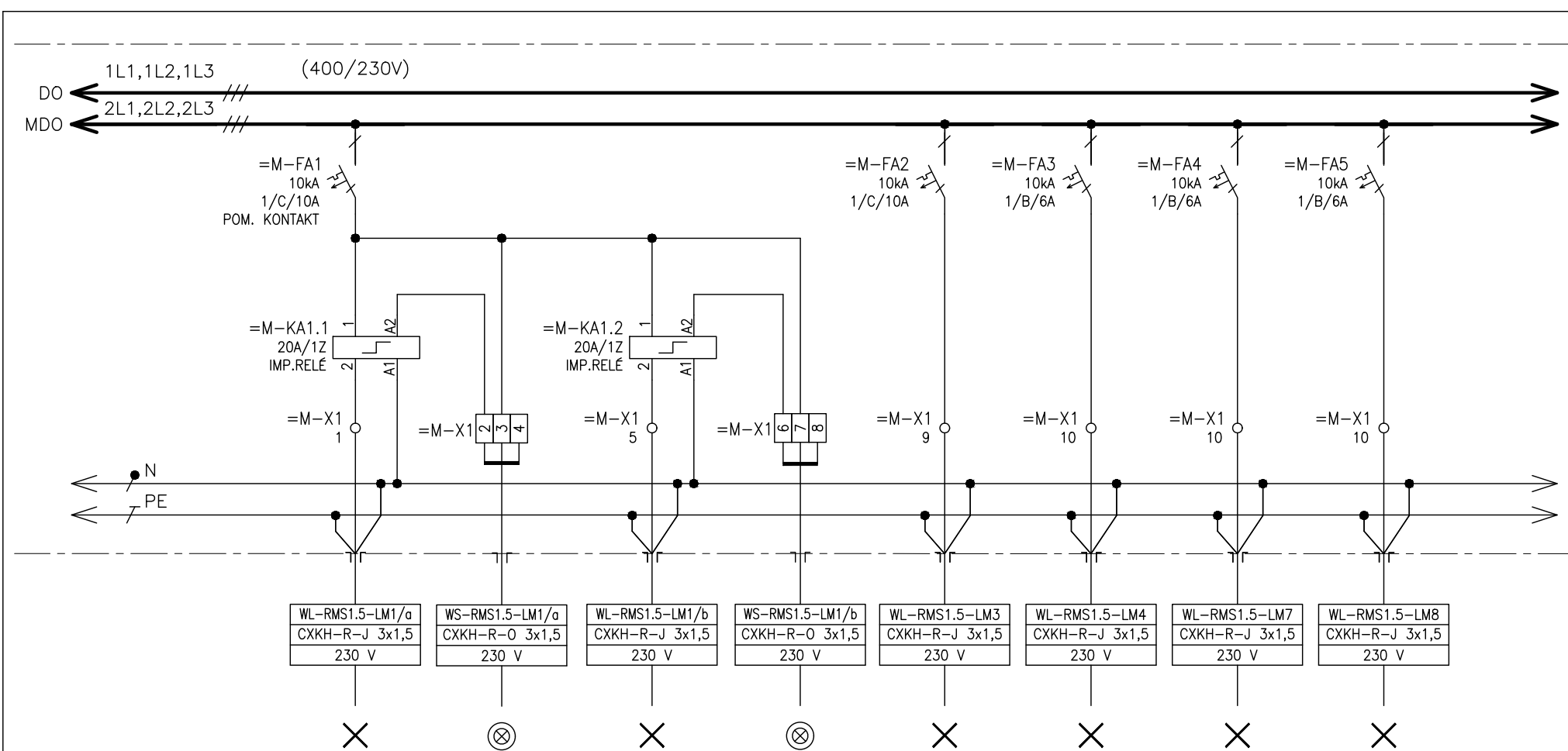
0	10/2017
Č.	DATUM
REVIZE	

DPS  
STUPEŇ PD

MATUŠKA  
ZODPOVĚDNÝ PROJEKTANT

Č. VÝKRESU: 1195-05_D.1.01.4.6.211
LIST Č.: 8 z 20
REVIZE:





ČÍSLO VÝVODU
POPIS
VÝKON
OZNAČENÍ SPOTŘEBIČE

=M-1.1.1
SVĚTELNÝ OBVOD
-
RMS1.5-LM1/a

=M-1.1.2
OVLÁDÁNÍ OSVĚTLENÍ
-
RMS1.5-LM1/a

=M-1.2.1
SVĚTELNÝ OBVOD
-
RMS1.5-LM1/b

=M-1.2.2
OVLÁDÁNÍ OSVĚTLENÍ
-
RMS1.5-LM1/b

=M-2
SVĚTELNÝ OBVOD
-
RMS1.5-LM3

=M-3
SVĚTELNÝ OBVOD
-
RMS1.5-LM4

=M-4
SVĚTELNÝ OBVOD
-
RMS1.5-LM7

=M-5
SVĚTELNÝ OBVOD
-
RMS1.5-LM8

Tento dokument je duševním vlastnictvím Mě povahu duševního tajemství dle ustanovení §17 obchodního zákoníku a nesmí být bez písemného souhlasu předán třetí osobě, nebo jinak zneužit.

INVESTOR:  
FAKULTNÍ NEMOCNICE BRNO  
JIHLAVSKÁ 20, 625 00 Brno, IČ: 65269705

STAVBA:  
FN BRNO – PSYCHIATRICKÁ KLINIKA  
SO 01 – PAVILON G  
D.1.01.4.6 – SILNOPROUDÁ ELEKTROTECHNIKA

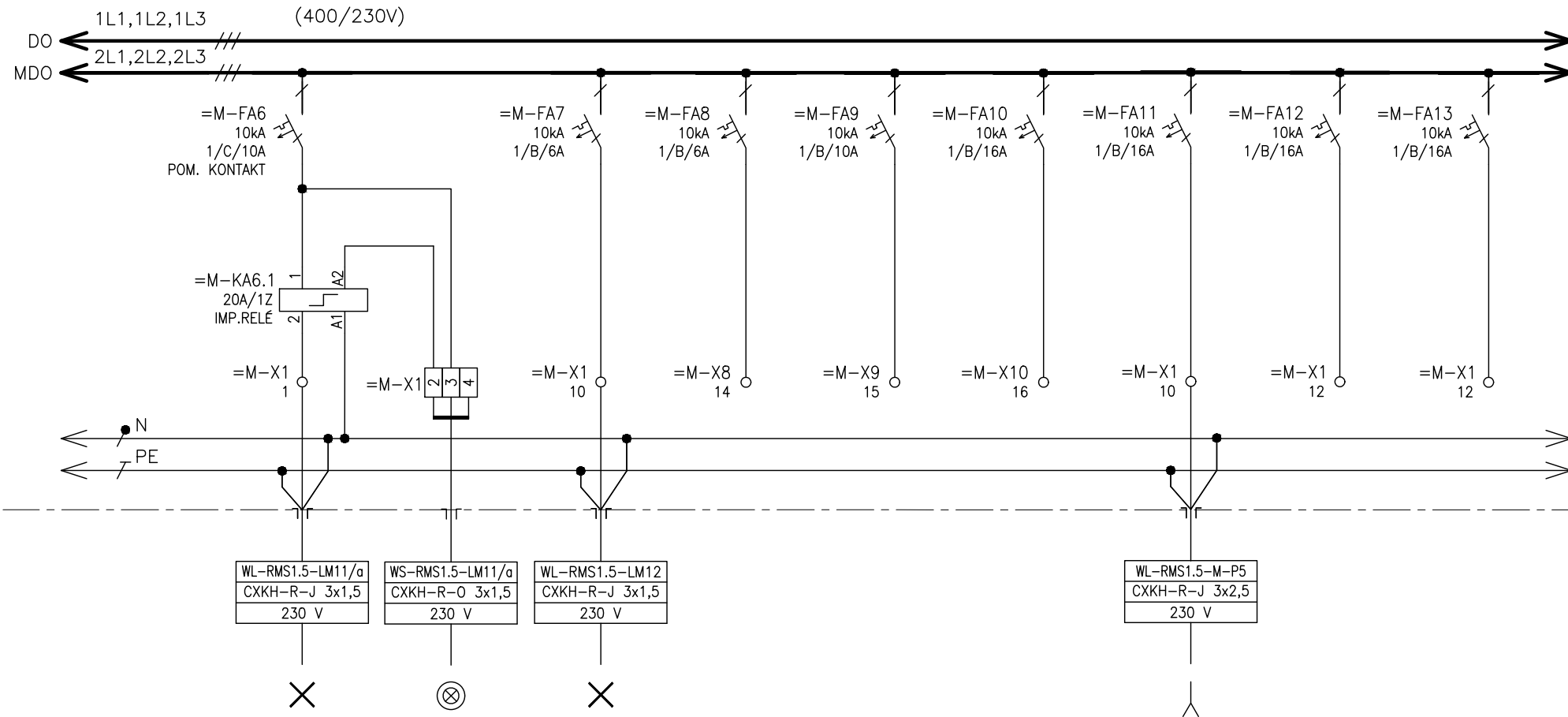
NÁZEV VÝKRESU:  
ROZVADĚČ RMS1.5

0	10/2017
Č.	DATUM
REVIZE	

DPS  
STUPEŇ PD

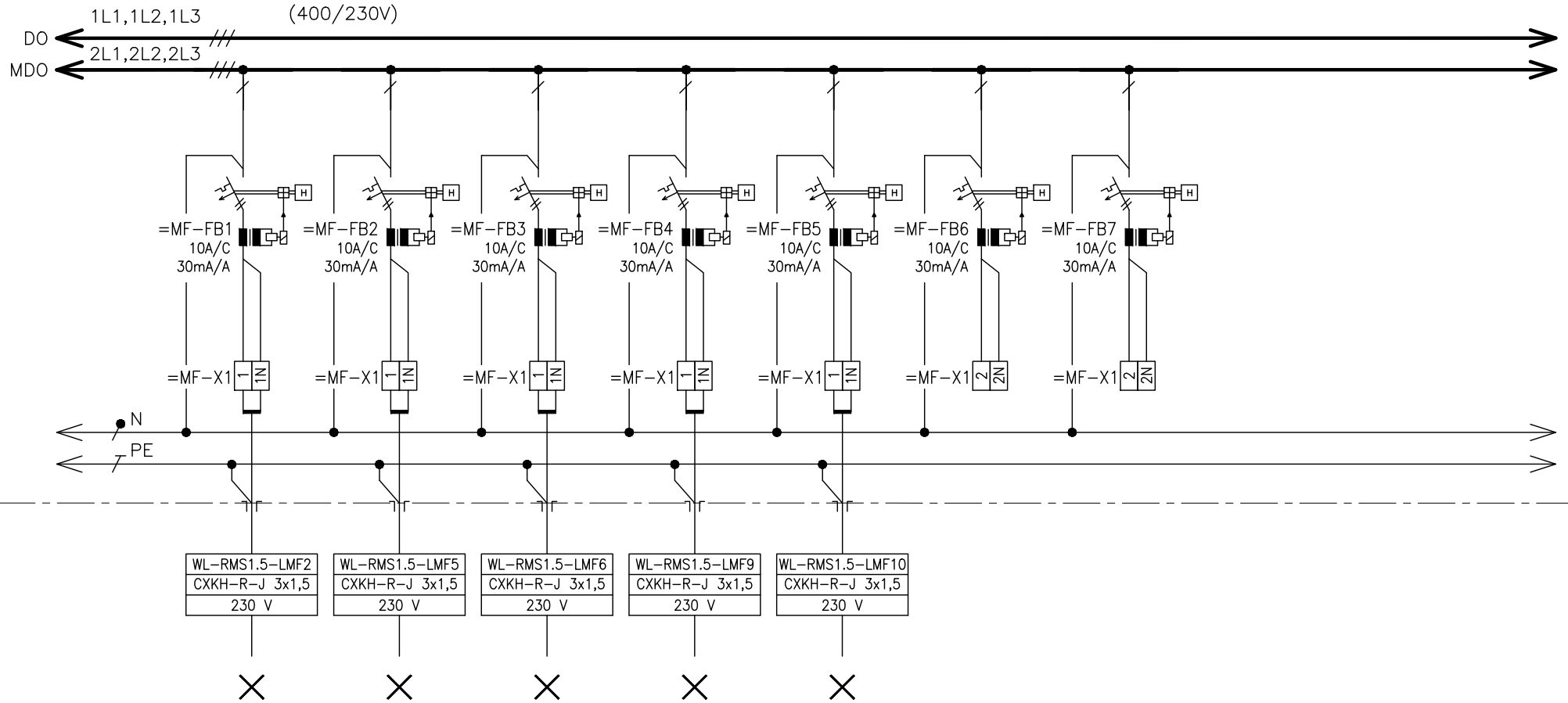
MATUŠKA  
ZODPOVĚDNÝ PROJEKTANT

Č. VÝKRESU:  
1195-05\_D.1.01.4.6.211  
LIST Č.: 9 z 20  
REVIZE:



ČÍSLO VÝVODU	=M-6.1.1	=M-6.1.2	=M-7	=M-8	=M-9	=M-10	=MF-11	=M-12	=M-13
POPIS	SVĚTLNÝ OBVOD	OVLÁDÁNÍ OSVĚTLENÍ	SVĚTLNÝ OBVOD	REZERVA	REZERVA	REZERVA	VÝVOD PRO CLONU	REZERVA	REZERVA
VÝKON	-	-	-	-	-	-	1,4 kW	-	-
OZNAČENÍ SPOTŘEBIČE	RMS1.5-LM11/a	RMS1.5-LM11/a	RMS1.5-LM12	-	-	-	RMS1.5-M-P5	-	-

2. POLE



ČÍSLO VÝVODU	=MF-1	=MF-2	=MF-3	=MF-4	=MF-5	=MF-6	=MF-7
POPIS	SVĚTELNÝ OBVOD	SVĚTELNÝ OBVOD	SVĚTELNÝ OBVOD	SVĚTELNÝ OBVOD	SVĚTELNÝ OBVOD	REZERVA	REZERVA
VÝKON	-	-	-	-	-	-	-
OZNAČENÍ SPOTŘEBIČE	RMS1.5-LMF2	RMS1.5-LMF5	RMS1.5-LMF6	RMS1.5-LMF9	RMS1.5-LMF10	-	-

Tento dokument je duševním vlastnictvím  
Má povahu duševního tajemství dle  
ustanovení §17 obchodního zákoníku  
a nesmí být bez písemného souhlasu  
předán třetí osobě, nebo jinak zneužit.

INVESTOR:  
FAKULTNÍ NEMOCNICE BRNO  
JIHLAVSKÁ 20, 625 00 Brno, IČ: 65269705

STAVBA:  
FN BRNO – PSYCHIATRICKÁ KLINIKA  
SO 01 – PAVILON G  
D.1.01.4.6 – SILNOPROUDÁ ELEKTROTECHNIKA

NÁZEV VÝKRESU:  
ROZVADĚČ RMS1.5

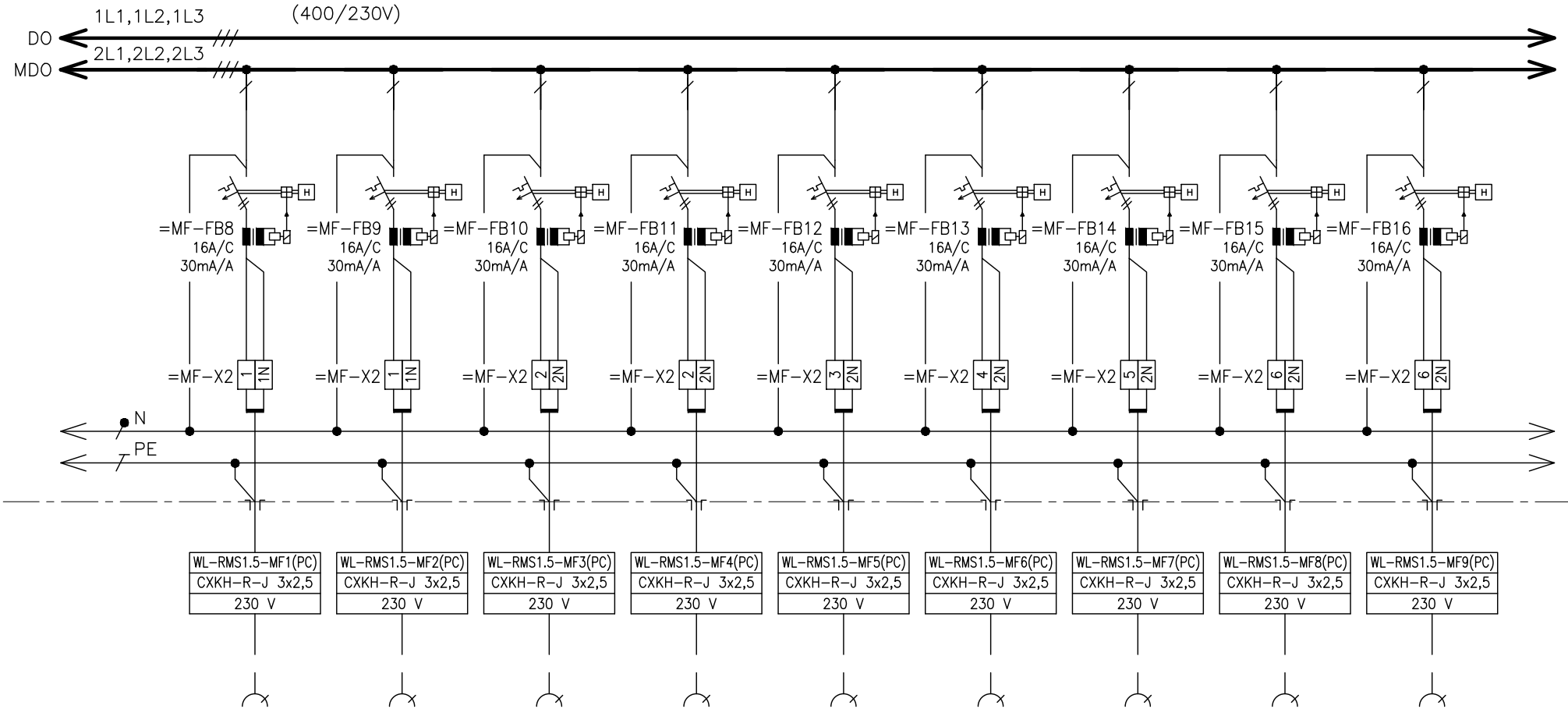
0	10/2017
Č.	DATUM
REVIZE	

DPS  
STUPEŇ PD

MATUŠKA  
ZODPOVĚDNÝ PROJEKTANT

Č. VÝKRESU:  
1195-05\_D.1.01.4.6.211  
LIST Č.: 11 z 20 REVIZE:

2. POLE



ČÍSLO VÝVODU	=MF-8	=MF-9	=MF-10	=MF-11	=MF-12	=MF-13	=MF-14	=MF-15	=MF-16
POPIS	ZÁSUVKOVÝ OBVOD	ZÁSUVKOVÝ OBVOD	ZÁSUVKOVÝ OBVOD	ZÁSUVKOVÝ OBVOD	ZÁSUVKOVÝ OBVOD	ZÁSUVKOVÝ OBVOD	ZÁSUVKOVÝ OBVOD	ZÁSUVKOVÝ OBVOD	ZÁSUVKOVÝ OBVOD
VÝKON	-	-	-	-	-	-	-	-	-
OZNAČENÍ SPOTŘEBIČE	RMS1.5-MF1(PC)	RMS1.5-MF2(PC)	RMS1.5-MF3(PC)	RMS1.5-MF4(PC)	RMS1.5-MF5(PC)	RMS1.5-MF6(PC)	RMS1.5-MF7(PC)	RMS1.5-MF8(PC)	RMS1.5-MF9(PC)

Tento dokument je duševním vlastnictvím. Má povahu duševního tajemství dle ustanovení §17 obchodního zákoníku a nesmí být bez písemného souhlasu předán třetí osobě, nebo jinak zneužit.

INVESTOR:  
FAKULTNÍ NEMOCNICE BRNO  
JIHLAVSKÁ 20, 625 00 Brno, IČ: 65269705

STAVBA:  
FN BRNO – PSYCHIATRICKÁ KLINIKA  
SO 01 – PAVILON G  
D.1.01.4.6 – SILNOPROUDÁ ELEKTROTECHNIKA

NÁZEV VÝKRESU:  
ROZVADĚČ RMS1.5

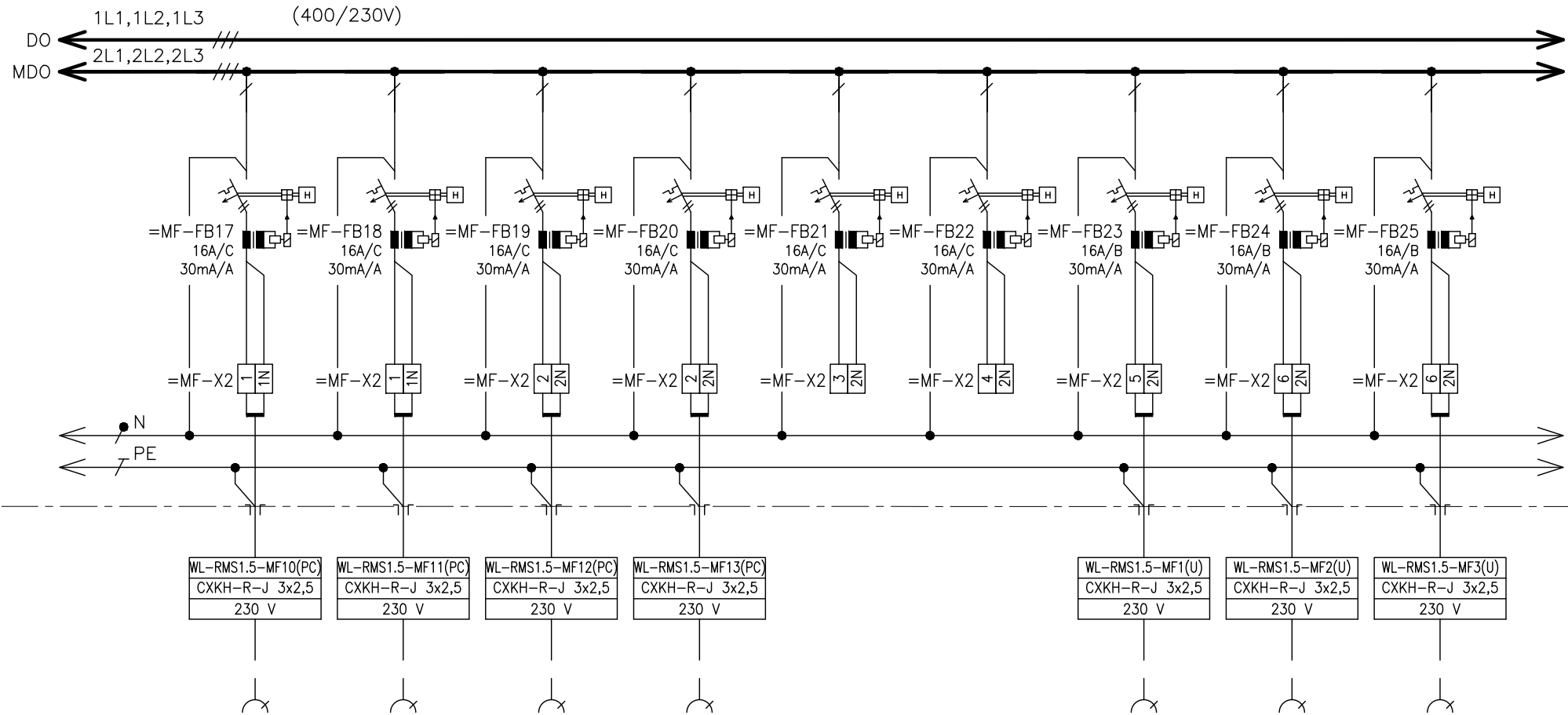
0	10/2017
Č.	DATUM
REVIZE	

DPS  
STUPEŇ PD

MATUŠKA  
ZODPOVĚDNÝ PROJEKTANT

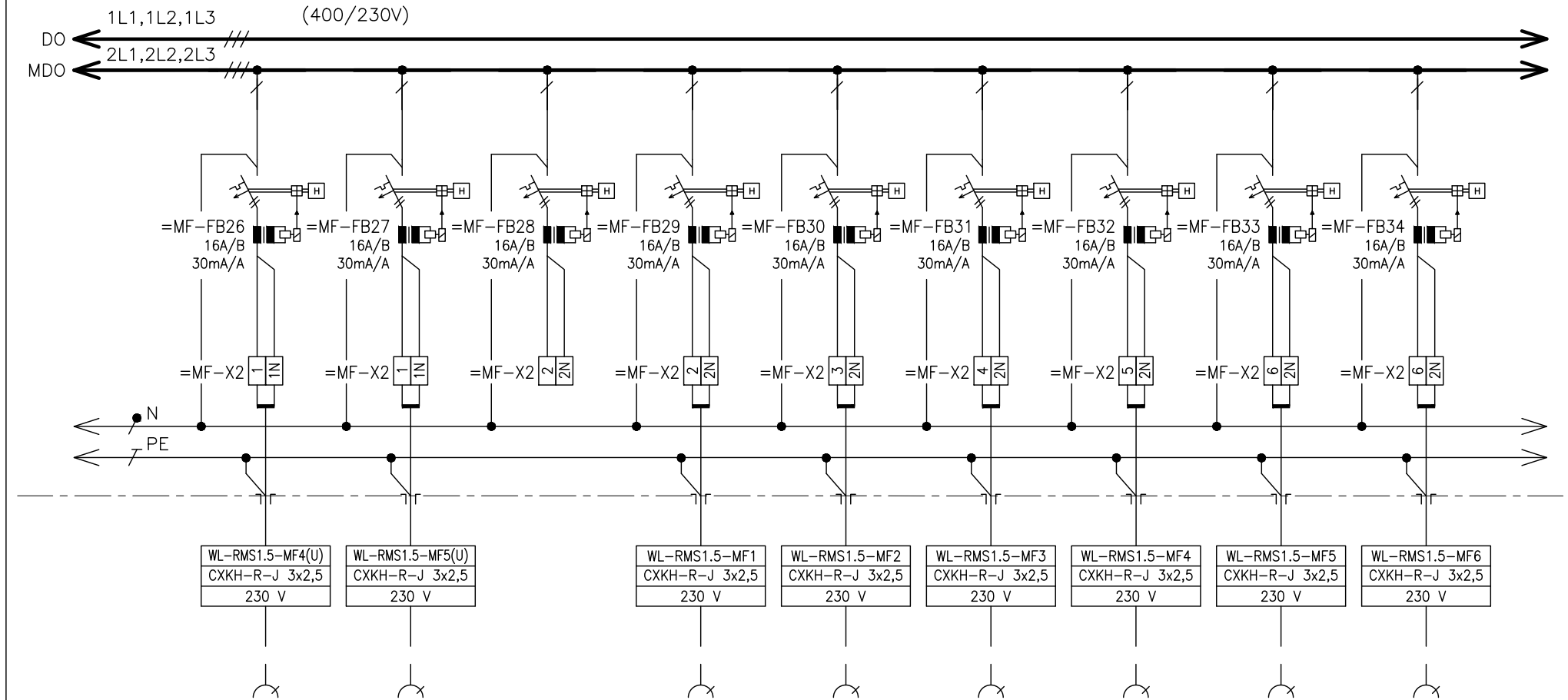
Č. VÝKRESU:  
1195-05\_D.1.01.4.6.211  
LIST Č.: 12 z 20 REVIZE:

2. POLE



ČÍSLO VÝVODU	=MF-17	=MF-18	=MF-19	=MF-20	=MF-21	=MF-22	=MF-23	=MF-24	=MF-25
POPIS	ZÁSUVKOVÝ OBVOD	ZÁSUVKOVÝ OBVOD	ZÁSUVKOVÝ OBVOD	ZÁSUVKOVÝ OBVOD	REZERVA	REZERVA	ZÁSUVKOVÝ OBVOD	ZÁSUVKOVÝ OBVOD	ZÁSUVKOVÝ OBVOD
VÝKON	-	-	-	-	-	-	-	-	-
OZNAČENÍ SPOTŘEBIČE	RMS1.5-MF10(PC)	RMS1.5-MF11(PC)	RMS1.5-MF12(PC)	RMS1.5-MF13(PC)	-	-	RMS1.5-MF1(U)	RMS1.5-MF2(U)	RMS1.5-MF3(U)

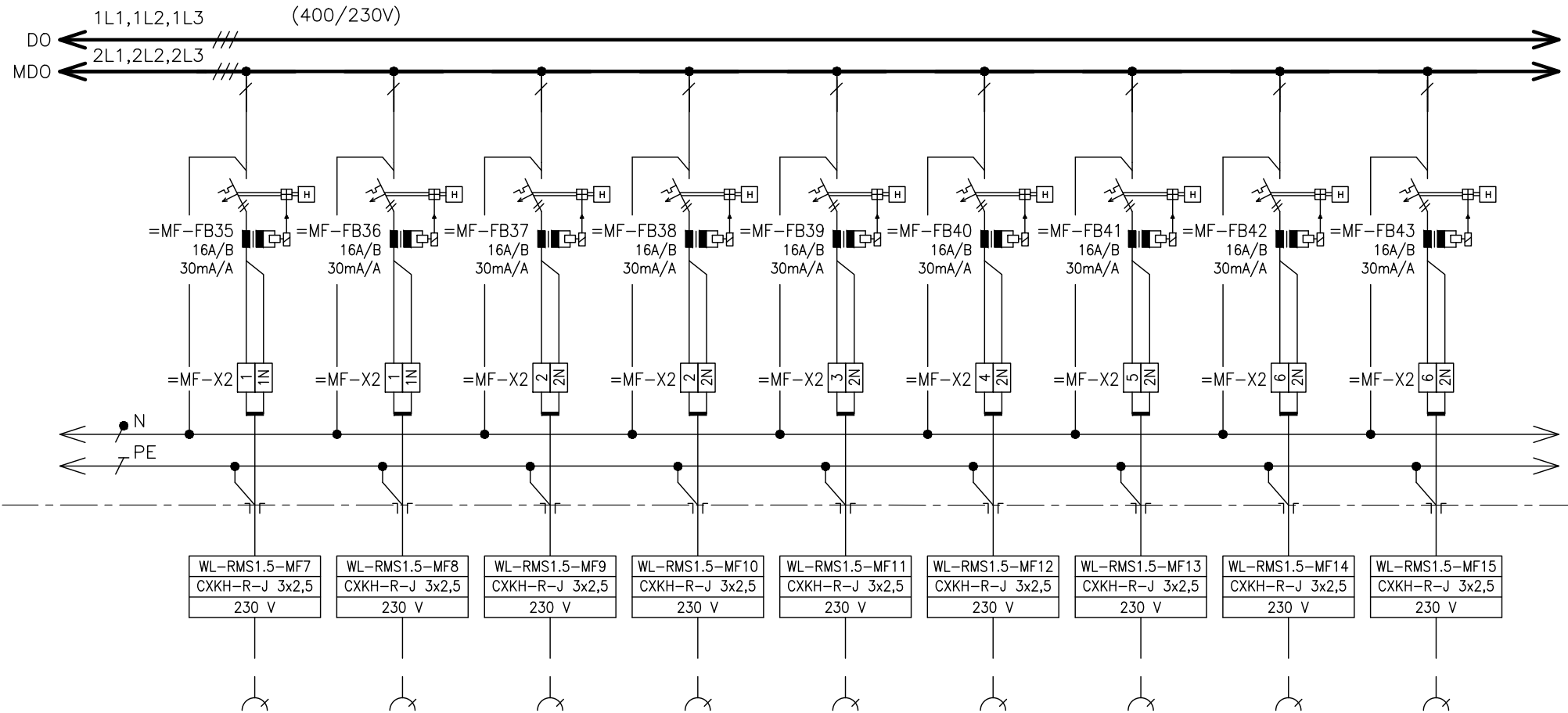
2. POLE



ČÍSLO VÝVODU	=MF-26	=MF-27	=MF-28	=MF-29	=MF-30	=MF-31	=MF-32	=MF-33	=MF-34
POPIS	ZÁSUVKOVÝ OBVOD	ZÁSUVKOVÝ OBVOD	REZERVA	ZÁSUVKOVÝ OBVOD	ZÁSUVKOVÝ OBVOD	ZÁSUVKOVÝ OBVOD	ZÁSUVKOVÝ OBVOD	ZÁSUVKOVÝ OBVOD	ZÁSUVKOVÝ OBVOD
VÝKON	-	-	-	-	-	-	-	-	-
OZNAČENÍ SPOTŘEBIČE	RMS1.5-MF4(U)	RMS1.5-MF5(U)	-	RMS1.5-MF1	RMS1.5-MF2	RMS1.5-MF3	RMS1.5-MF4	RMS1.5-MF5	RMS1.5-MF6

Tento dokument je duševním vlastnictvím Má povahu duševního tajemství dle ustanovení §17 obchodního zákoníku a nesmí být bez písemného souhlasu předán třetí osobě, nebo jinak zneužit.	INVESTOR: FAKULTNÍ NEMOCNICE BRNO JIHLAVSKÁ 20, 625 00 Brno, IČ: 65269705	STAVBA: FN BRNO – PSYCHIATRICKÁ KLINIKA SO 01 – PAVILON G D.1.01.4.6 – SILNOPROUDÁ ELEKTROTECHNIKA	NÁZEV VÝKRESU: ROZVADĚČ RMS1.5	0	10/2017	DPS	MATUŠKA	Č. VÝKRESU: 1195-05_D.1.01.4.6.211	
				Č.	DATUM	STUPEŇ PD	ZODPOVĚDNÝ PROJEKTANT	LIST Č.: 14 z 20	REVIZE:
				REVIZE					

2. POLE



ČÍSLO VÝVODU	=MF-35	=MF-36	=MF-37	=MF-38	=MF-39	=MF-40	=MF-41	=MF-42	=MF-43
POPIS	ZÁSUVKOVÝ OBVOD	ZÁSUVKOVÝ OBVOD	ZÁSUVKOVÝ OBVOD	ZÁSUVKOVÝ OBVOD	ZÁSUVKOVÝ OBVOD	ZÁSUVKOVÝ OBVOD	ZÁSUVKOVÝ OBVOD	ZÁSUVKOVÝ OBVOD	ZÁSUVKOVÝ OBVOD
VÝKON	-	-	-	-	-	-	-	-	-
OZNAČENÍ SPOTŘEBIČE	RMS1.5-MF7	RMS1.5-MF8	RMS1.5-MF9	RMS1.5-MF10	RMS1.5-MF11	RMS1.5-MF12	RMS1.5-MF13	RMS1.5-MF14	RMS1.5-MF15

Tento dokument je duševním vlastnictvím  
Má povahu duševního tajemství dle  
ustanovení §17 obchodního zákoníku  
a nesmí být bez písemného souhlasu  
předán třetí osobě, nebo jinak zneužit.

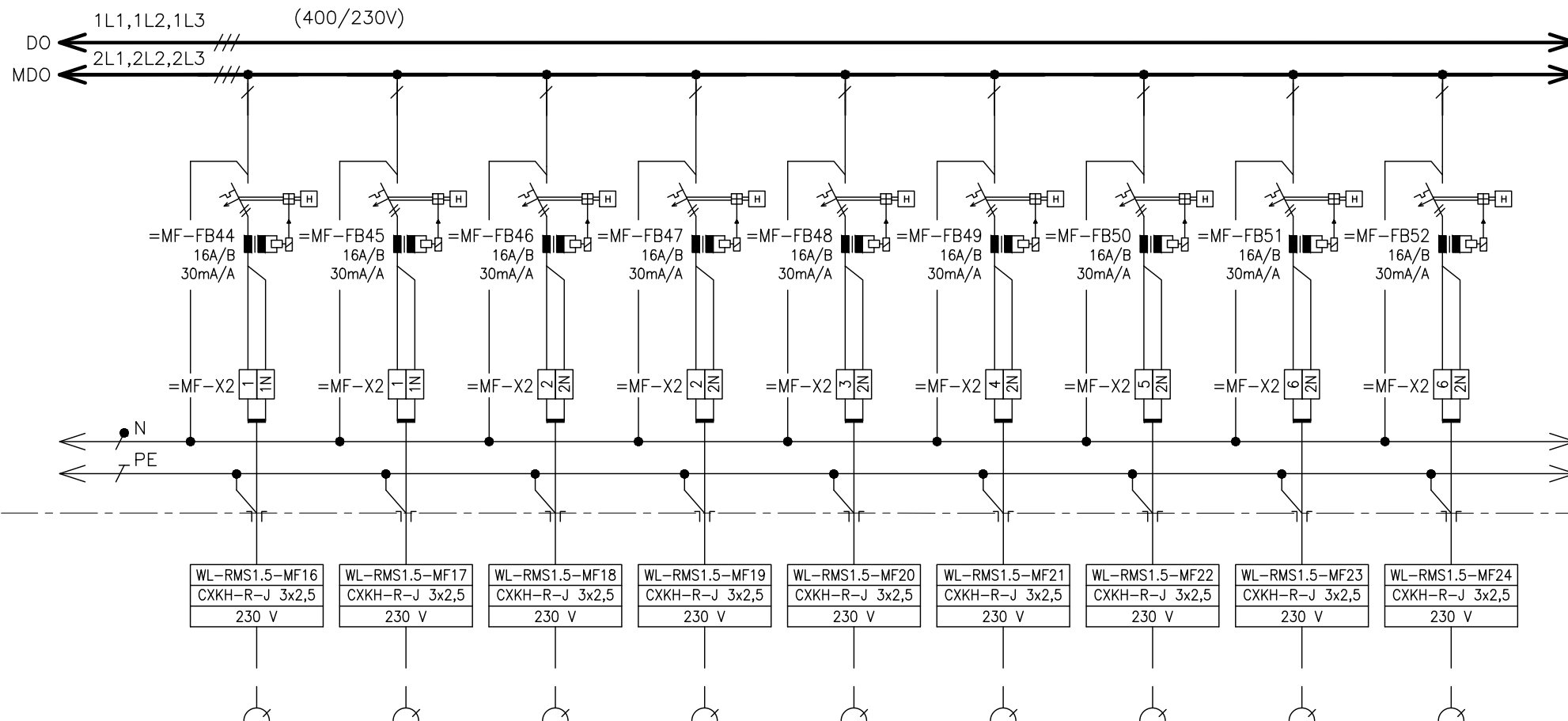
INVESTOR:  
FAKULTNÍ NEMOCNICE BRNO  
JIHLAVSKÁ 20, 625 00 Brno, IČ: 65269705

STAVBA:  
FN BRNO – PSYCHIATRICKÁ KLINIKA  
SO 01 – PAVILON G  
D.1.01.4.6 – SILNOPROUDÁ ELEKTROTECHNIKA

NÁZEV VÝKRESU:  
ROZVADĚČ RMS1.5

0	10/2017	DPS	MATUŠKA	Č. VÝKRESU: 1195-05_D.1.01.4.6.211
Č.	DATUM	STUPEŇ PD	ZODPOVĚDNÝ PROJEKTANT	LIST Č.: 15 z 20
REVIZE				REVIZE:

2. POLE



ČÍSLO VÝVODU	=MF-44
POPIS	ZÁSUVKOVÝ OBVOD
VÝKON	-
OZNAČENÍ SPOTŘEBIČE	RMS1.5-MF16

ČÍSLO VÝVODU	=MF-45
POPIS	ZÁSUVKOVÝ OBVOD
VÝKON	-
OZNAČENÍ SPOTŘEBIČE	RMS1.5-MF17

ČÍSLO VÝVODU	=MF-46
POPIS	ZÁSUVKOVÝ OBVOD
VÝKON	-
OZNAČENÍ SPOTŘEBIČE	RMS1.5-MF18

ČÍSLO VÝVODU	=MF-47
POPIS	ZÁSUVKOVÝ OBVOD
VÝKON	-
OZNAČENÍ SPOTŘEBIČE	RMS1.5-MF19

ČÍSLO VÝVODU	=MF-48
POPIS	ZÁSUVKOVÝ OBVOD
VÝKON	-
OZNAČENÍ SPOTŘEBIČE	RMS1.5-MF20

ČÍSLO VÝVODU	=MF-49
POPIS	ZÁSUVKOVÝ OBVOD
VÝKON	-
OZNAČENÍ SPOTŘEBIČE	RMS1.5-MF21

ČÍSLO VÝVODU	=MF-50
POPIS	ZÁSUVKOVÝ OBVOD
VÝKON	-
OZNAČENÍ SPOTŘEBIČE	RMS1.5-MF22

ČÍSLO VÝVODU	=MF-51
POPIS	ZÁSUVKOVÝ OBVOD
VÝKON	-
OZNAČENÍ SPOTŘEBIČE	RMS1.5-MF23

ČÍSLO VÝVODU	=MF-52
POPIS	ZÁSUVKOVÝ OBVOD
VÝKON	-
OZNAČENÍ SPOTŘEBIČE	RMS1.5-MF24

Tento dokument je duševním vlastnictvím Mě povahu duševního tajemství dle ustanovení §17 obchodního zákoníku a nesmí být bez písemného souhlasu předán třetí osobě, nebo jinak zneužit.

INVESTOR:  
FAKULTNÍ NEMOCNICE BRNO  
JIHLAVSKÁ 20, 625 00 Brno, IČ: 65269705

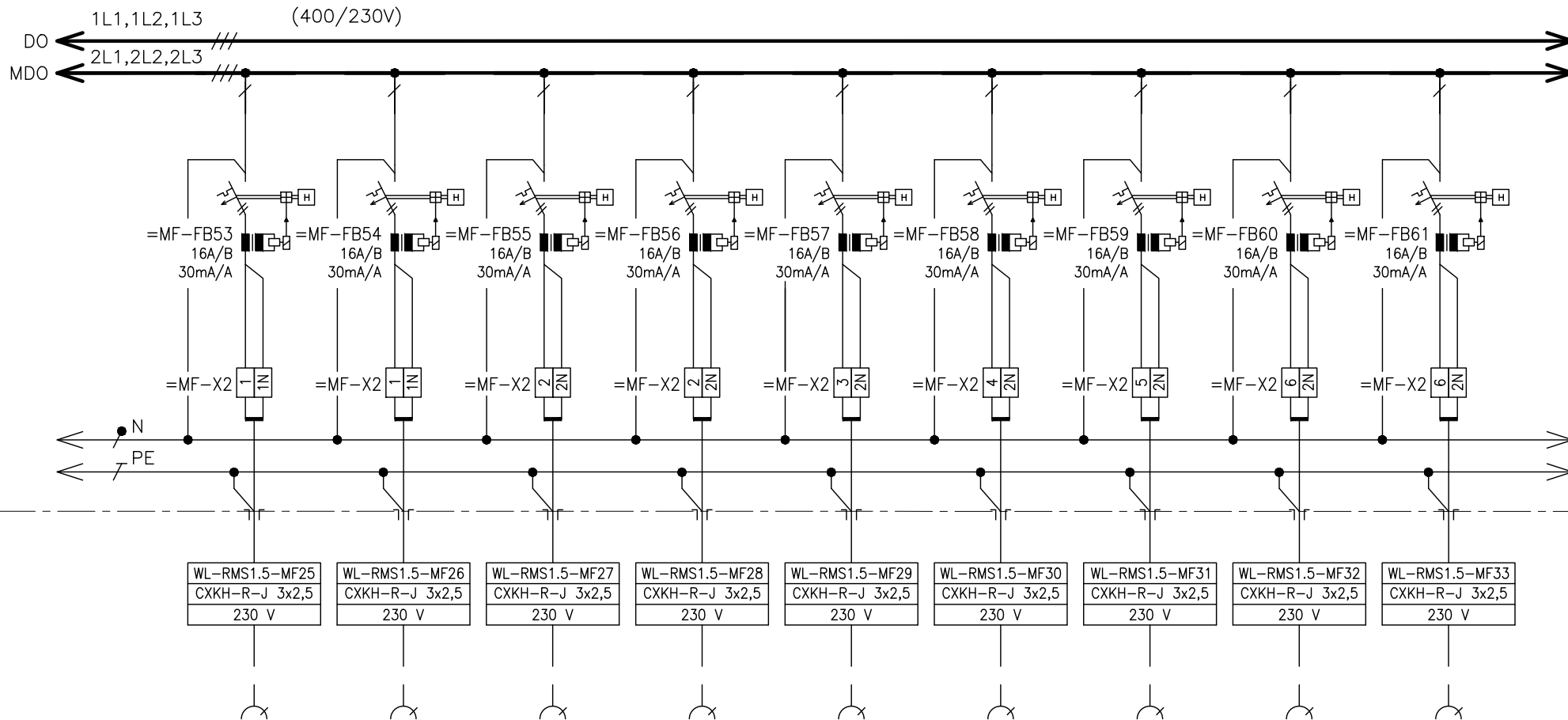
STAVBA:  
FN BRNO – PSYCHIATRICKÁ KLINIKA  
SO 01 – PAVILON G  
D.1.01.4.6 – SILNOPROUDÁ ELEKTROTECHNIKA

NÁZEV VÝKRESU:  
ROZVADĚČ RMS1.5

0	10/2017	DPS	MATUŠKA	Č. VÝKRESU: 1195-05_D.1.01.4.6.211
Č.	DATUM	STUPEŇ PD	ZODPOVĚDNÝ PROJEKTANT	LIST Č.: 16 z 20
REVIZE				REVIZE:



2. POLE



ČÍSLO VÝVODU	=MF-53	=MF-54	=MF-55	=MF-56	=MF-57	=MF-58	=MF-59	=MF-60	=MF-61
POPIS	ZÁSUVKOVÝ OBVOD	ZÁSUVKOVÝ OBVOD	ZÁSUVKOVÝ OBVOD	ZÁSUVKOVÝ OBVOD	ZÁSUVKOVÝ OBVOD	ZÁSUVKOVÝ OBVOD	ZÁSUVKOVÝ OBVOD	ZÁSUVKOVÝ OBVOD	ZÁSUVKOVÝ OBVOD
VÝKON	-	-	-	-	-	-	-	-	-
OZNAČENÍ SPOTŘEBIČE	RMS1.5-MF25	RMS1.5-MF26	RMS1.5-MF27	RMS1.5-MF28	RMS1.5-MF29	RMS1.5-MF30	RMS1.5-MF31	RMS1.5-MF32	RMS1.5-MF33

Tento dokument je duševním vlastnictvím  
Má povahu duševního tajemství dle  
ustanovení §17 obchodního zákoníku  
a nesmí být bez písemného souhlasu  
předán třetí osobě, nebo jinak zneužit.

INVESTOR:  
FAKULTNÍ NEMOCNICE BRNO  
JIHLAVSKÁ 20, 625 00 Brno, IČ: 65269705

STAVBA:  
FN BRNO – PSYCHIATRICKÁ KLINIKA  
SO 01 – PAVILON G  
D.1.01.4.6 – SILNOPROUDÁ ELEKTROTECHNIKA

NÁZEV VÝKRESU:  
ROZVADĚČ RMS1.5

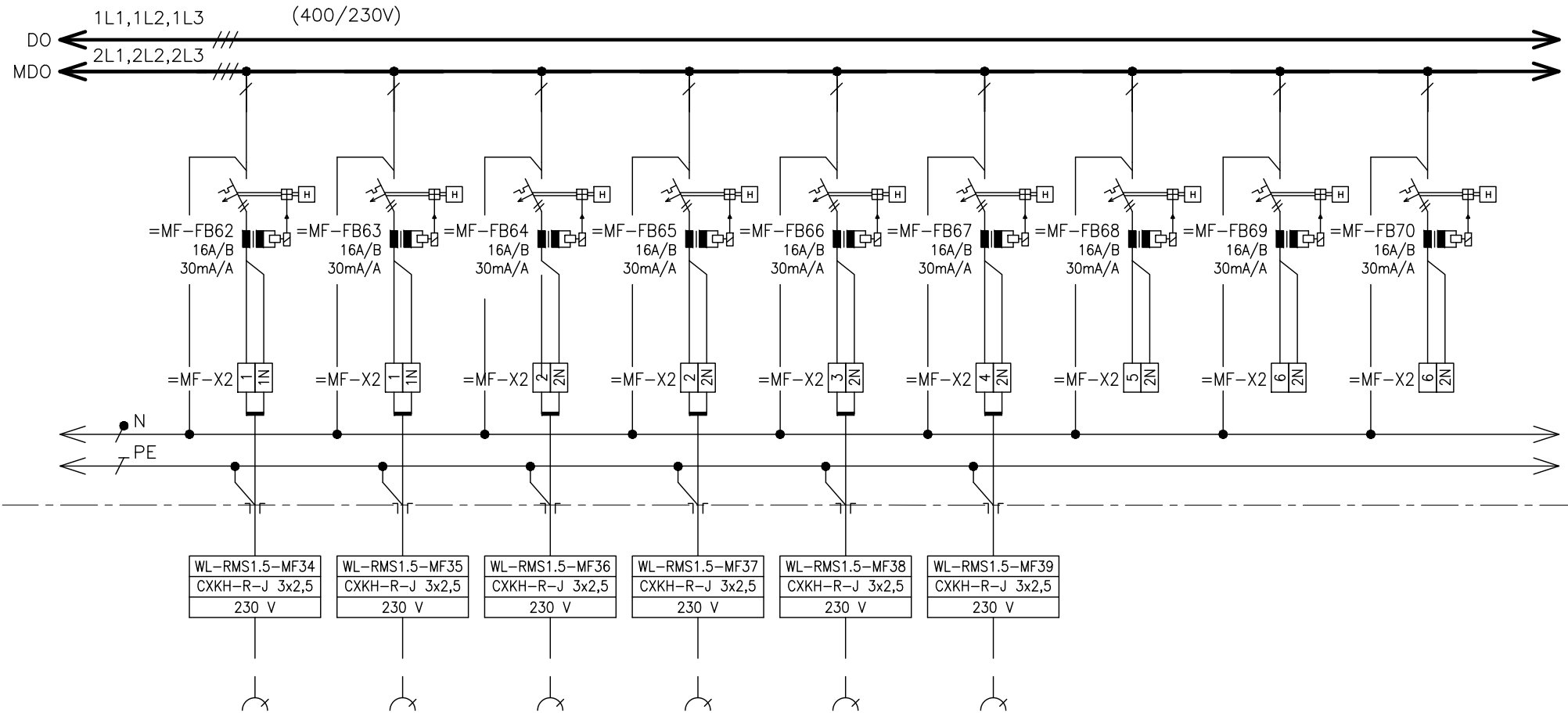
0 10/2017  
Č. DATUM  
REVIZE

DPS  
STUPEŇ PD

MATUŠKA  
ZODPOVĚDNÝ PROJEKTANT

Č. VÝKRESU:  
1195-05\_D.1.01.4.6.211  
LIST Č.: 17 z 20  
REVIZE:

2. POLE



ČÍSLO VÝVODU	=MF-62	=MF-63	=MF-64	=MF-65	=MF-66	=MF-67	=MF-68	=MF-69	=MF-70
POPIS	ZÁSUVKOVÝ OBVOD	ZÁSUVKOVÝ OBVOD	ZÁSUVKOVÝ OBVOD	ZÁSUVKOVÝ OBVOD	ZÁSUVKOVÝ OBVOD	ZÁSUVKOVÝ OBVOD	REZERVA	REZERVA	REZERVA
VÝKON	-	-	-	-	-	-	-	-	-
OZNAČENÍ SPOTŘEBIČE	RMS1.5-MF34	RMS1.5-MF35	RMS1.5-MF36	RMS1.5-MF37	RMS1.5-MF38	RMS1.5-MF39	-	-	-

Tento dokument je duševním vlastnictvím  
Má povahu duševního tajemství dle  
ustanovení §17 obchodního zákoníku  
a nesmí být bez písemného souhlasu  
předán třetí osobě, nebo jinak zneužit.

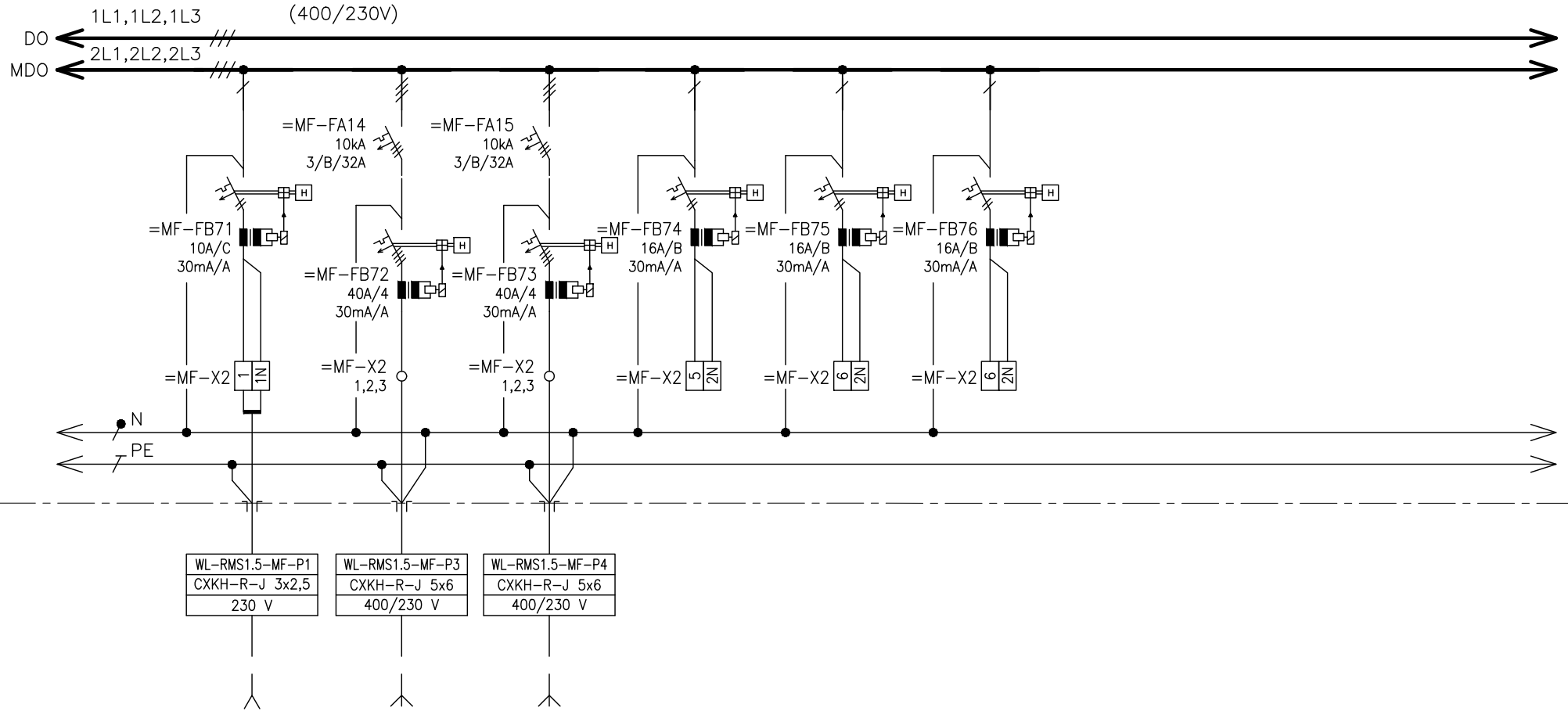
INVESTOR:  
FAKULTNÍ NEMOCNICE BRNO  
JIHLAVSKÁ 20, 625 00 Brno, IČ: 65269705

STAVBA:  
FN BRNO – PSYCHIATRICKÁ KLINIKA  
SO 01 – PAVILON G  
D.1.01.4.6 – SILNOPROUDÁ ELEKTROTECHNIKA

NÁZEV VÝKRESU:  
ROZVADĚČ RMS1.5

0	10/2017	DPS	MATUŠKA	Č. VÝKRESU: 1195-05_D.1.01.4.6.211
Č.	DATUM	STUPEŇ PD	ZODPOVĚDNÝ PROJEKTANT	LIST Č.: 18 z 20
REVIZE				REVIZE:

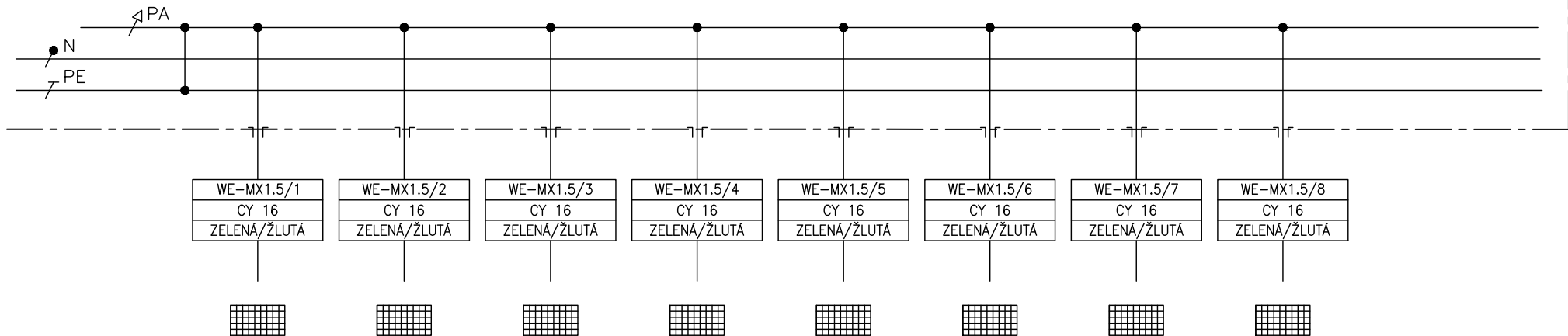
2. POLE



ČÍSLO VÝVODU	=MF-71	=MF-72	=MF-73	=MF-74	=MF-75	=MF-76
POPIS	VÝVOD PRO FANCOILY	VÝVOD PRO PEC	VÝVOD PRO PEC	REZERVA	REZERVA	REZERVA
VÝKON	-	15 kW	15 kW	-	-	-
OZNAČENÍ SPOTŘEBIČE	RMS1.5-MF-P1	RMS1.5-MF-P3	RMS1.5-MF-P4	-	-	-

2.POLE

=PA- POSPOJOVÁNÍ



ČÍSLO VÝVODU	=PA-1.5.1	=PA-1.5.2	=PA-1.5.3	=PA-1.5.4	=PA-1.5.5	=PA-1.5.6	=PA-1.5.7	=PA-1.5.8
POPIS	UZEMŇOVACÍ SKŘÍŇ	UZEMŇOVACÍ SKŘÍŇ	UZEMŇOVACÍ SKŘÍŇ	UZEMŇOVACÍ SKŘÍŇ	UZEMŇOVACÍ SKŘÍŇ	UZEMŇOVACÍ SKŘÍŇ	UZEMŇOVACÍ SKŘÍŇ	UZEMŇOVACÍ SKŘÍŇ
VÝKON	-	-	-	-	-	-	-	-
OZNAČENÍ SPOTŘEBIČE	MX1.5/1	MX1.5/2	MX1.5/3	MX1.5/4	MX1.5/5	MX1.5/6	MX1.5/7	MX1.5/8

Tento dokument je duševním vlastnictvím  
Má povahu duševního tajemství dle  
ustanovení §17 obchodního zákoníku  
a nesmí být bez písemného souhlasu  
předán třetí osobě, nebo jinak zneužit.

INVESTOR:  
FAKULTNÍ NEMOCNICE BRNO  
JIHLAVSKÁ 20, 625 00 Brno, IČ: 65269705

STAVBA:  
FN BRNO – PSYCHIATRICKÁ KLINIKA  
SO 01 – PAVILON G  
D.1.01.4.6 – SILNOPROUDÁ ELEKTROTECHNIKA

NÁZEV VÝKRESU:  
ROZVADĚČ RMS1.5

0	10/2017
Č.	DATUM
REVIZE	

DPS  
STUPEŇ PD

MATUŠKA  
ZODPOVĚDNÝ PROJEKTANT

Č. VÝKRESU:  
1195-05\_D.1.01.4.6.211  
LIST Č.: 20 z 20 REVIZE: