

1 OZNAČENÍ ROZVADĚČE:	RMS1.4
2 ELEKTRICKÉ NAPÁJENÍ:	3/N/PE ~ 400/230V 1/N/PE ~ 230V, 2/PE ~ 230V
3 FREKVENCE A TOLERANCE:	50Hz, -1, +1%
4 PŘÍVODY:	VRCHEM
5 VÝVODY:	VRCHEM
6 STŘEDNÍ VODIČ:	ANO
7 MAXIMÁLNÍ ZKRATOVÝ PROUD:	10 kA
8 MAXIMÁLNÍ TEPLOTA OKOLÍ:	40°C
9 MINIMÁLNÍ TEPLOTA OKOLÍ:	+5°C
10 MAXIMÁLNÍ RELATIVNÍ VLHKOST:	80%
11 PROSTŘEDÍ:	VNITŘNÍ, SUCHÉ
12 CELKOVÝ STUPEŇ OCHRANY:	IP40 / IP20
13 NUTNÝ ZADNÍ PŘÍSTUP:	NE
14 BARVA:	RAL 9010 – BÍLÁ
15 JAZYK:	ČEŠTINA
16 POČET NUTNÝCH PODSTAVCŮ:	1
17 ZVLÁŠTNÍ POŽADAVKY:	–
18 TYP:	OCELOPLECHOVÝ, SKŘÍŇOVÝ
19 ÚDRŽBA:	PRAVIDELNÁ

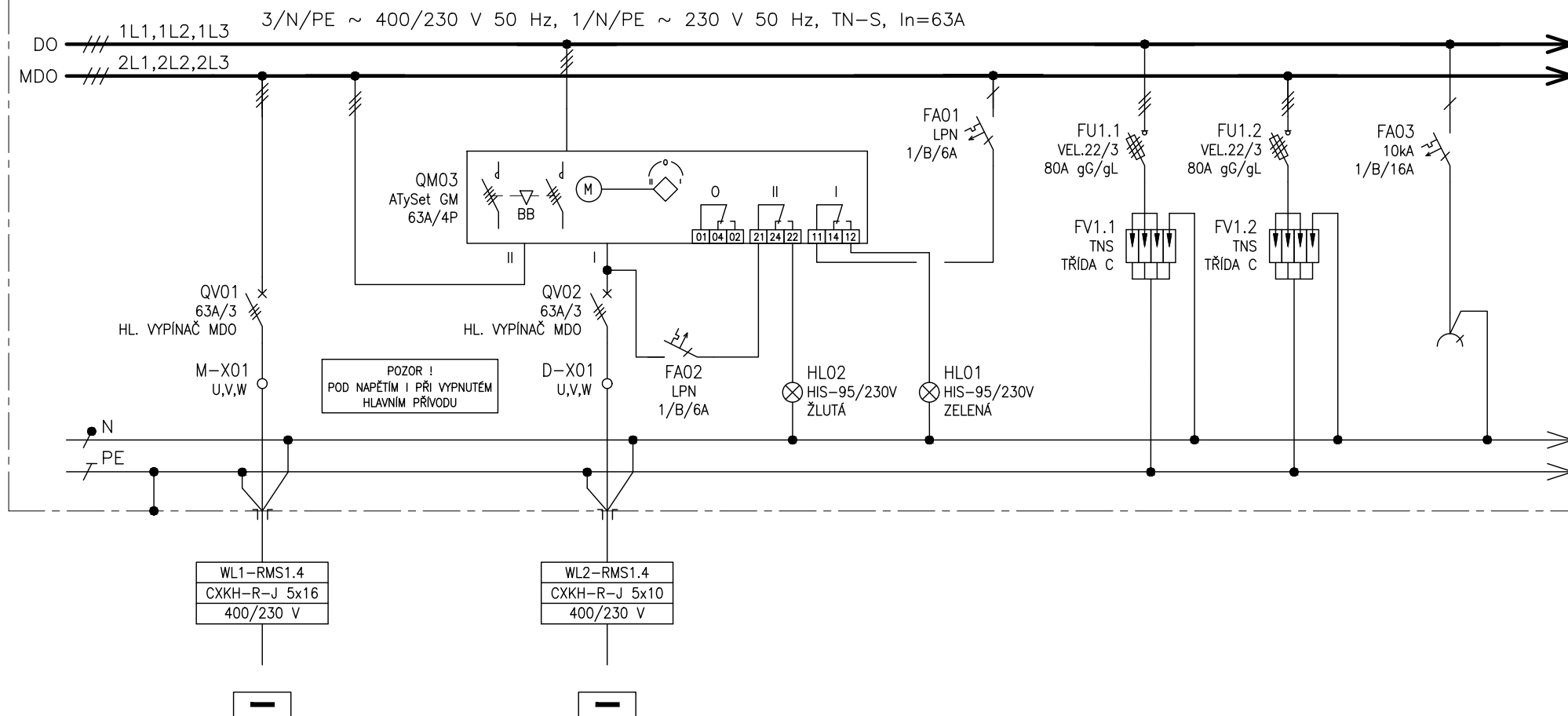
POZNÁMKA : KONSTRUKČNÍ ŘEŠENÍ VČETNĚ DIMENZOVÁNÍ PROVEDE VÝROBCE ROZVADĚČE
PŘÍSTROJE BUDOU OZNAČENY SYMBOLY SOUSTAV (=PA-, =D-, =M-, =Z-)
JEDNOTLIVÉ SOUSTAVY MUSÍ BÝT NAVZÁJEM PROSTOROVĚ ODDĚLENY
DO DVEŘÍ UMÍSTIT SCHRÁNKU NA VÝKRESY
ROZMĚRY ROZVADĚČE OVĚŘIT NA STAVBĚ !!

UPOZORNĚNÍ : UVEDENÉ TYPY VÝROBKŮ PŘEDSTAVUJÍ REF. MINIMÁLNÍ TECHNICKÝ STANDART
DODAVATEL MŮŽE POUŽÍT VÝROBKY SHODNÉ NEBO LEPŠÍ KVALITY

ŠTÍTKY

VÝŠKA PÍSMO : 10 mm

Č.	POPIS	OZN.
1	NAPÁJENÍ DO Z HLAVNÍHO PŘÍVODU	HL01
2	NAPÁJENÍ DO ZE ZÁLOŽ. PŘÍVODU	HL02



ČÍSLO VÝVODU	01
POPIS	PŘÍVOD Z ROZVADEČE RH1
VÝKON	
OZNAČENÍ SPOTŘEBIČE	RH1 (MDO)

02
PŘÍVOD Z ROZVADEČE RG1
RG1 (DO)

-
OVLÁDACÍ NAPĚTÍ
-
-

-
PŘEPĚŤOVÁ OCHRANA TR.C
-
-

-
PŘEPĚŤOVÁ OCHRANA TR.C
-
-

-
1f ZÁSUVKA 16A V ROZVADEČI
-
-

Tento dokument je duševním vlastnictvím. Má povahu duševního tajemství dle ustanovení §17 obchodního zákoníku a nesmí být bez písemného souhlasu předán třetí osobě, nebo jinak zneužit.

INVESTOR:
FAKULTNÍ NEMOCNICE BRNO
JIHLAVSKÁ 20, 625 00 Brno, IČ: 65269705

STAVBA:
FN BRNO – PSYCHIATRICKÁ KLINIKA
SO 01 – PAVILON G
D.1.01.4.6 – SILNOPROUDÁ ELEKTROTECHNIKA

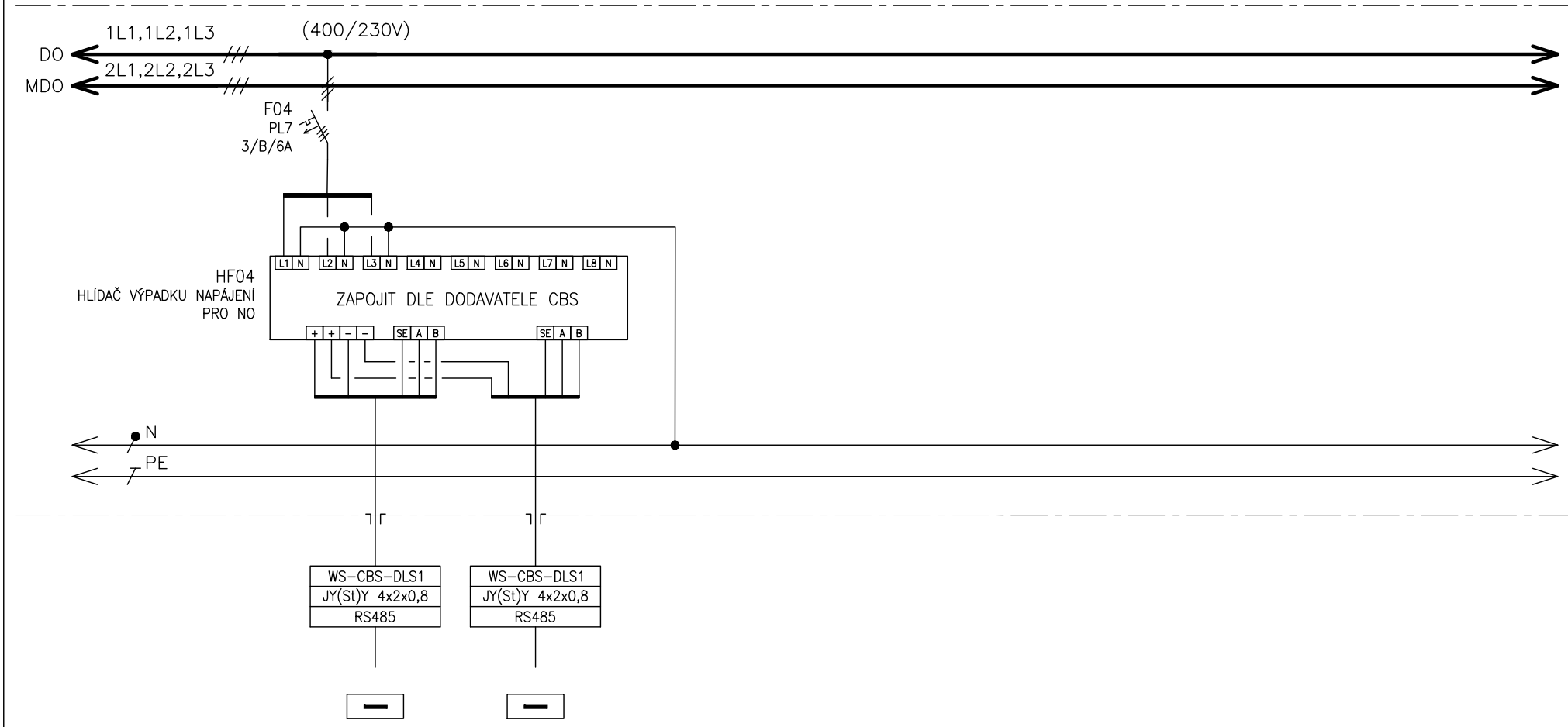
NÁZEV VÝKRESU:
ROZVADEČ RMS1.4

0	10/2017
Č.	DATUM
	REVIZE

DPS
STUPEŇ PD

MATUŠKA
ZODPOVĚDNÝ PROJEKTANT

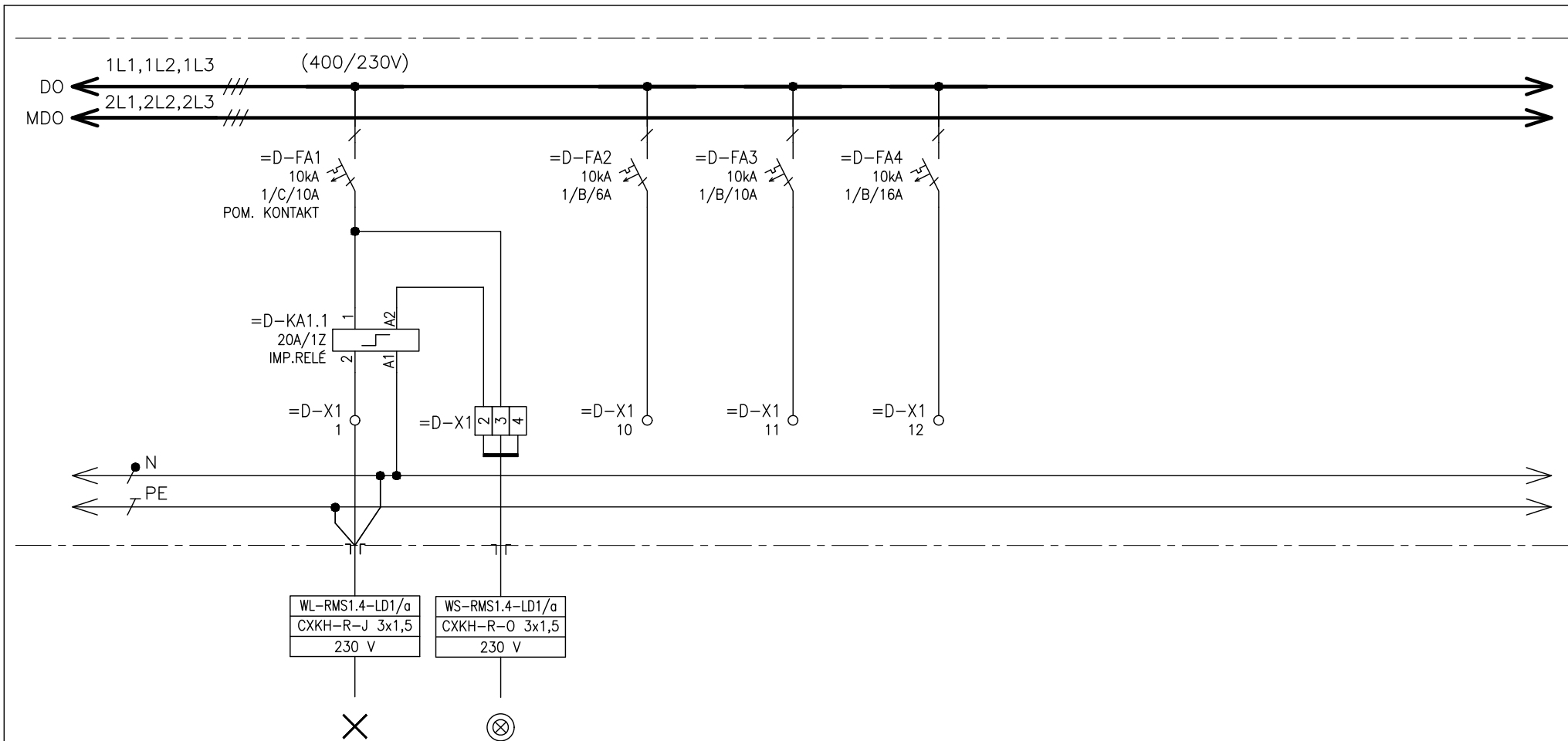
Č. VÝKRESU: 1195-05_D.1.01.4.6.210
LIST č.: 3 z 13
REVIZE:



ČÍSLO VÝVODU
POPIS
VÝKON
OZNAČENÍ SPOTŘEBIČE

04.1
SIGNALIZACE OD HLÍDAČE VÝPADKU
NAPÁJENÍ
Z RMS...

04.1
SIGNALIZACE OD HLÍDAČE VÝPADKU
NAPÁJENÍ
DO RMS...



ČÍSLO VÝVODU
POPIS
VÝKON
OZNAČENÍ SPOTŘEBIČE

=D-1.1.1
SVĚTELNÝ OBVOD
-
RMS1.4-LD1/a

=D-1.1.2
OVLÁDÁNÍ OSVĚTLENÍ
-
RMS1.4-LD1/a

=D-2
REZERVA
-
-

=D-3
REZERVA
-
-

=D-4
REZERVA
-
-

Tento dokument je duševním vlastnictvím Mě povahu duševního tajemství dle ustanovení §17 obchodního zákoníku a nesmí být bez písemného souhlasu předán třetí osobě, nebo jinak zneužit.

INVESTOR:
FAKULTNÍ NEMOCNICE BRNO
JIHLAVSKÁ 20, 625 00 Brno, IČ: 65269705

STAVBA:
FN BRNO – PSYCHIATRICKÁ KLINIKA
SO 01 – PAVILON G
D.1.01.4.6 – SILNOPROUDÁ ELEKTROTECHNIKA

NÁZEV VÝKRESU:
ROZVADĚČ RMS1.4

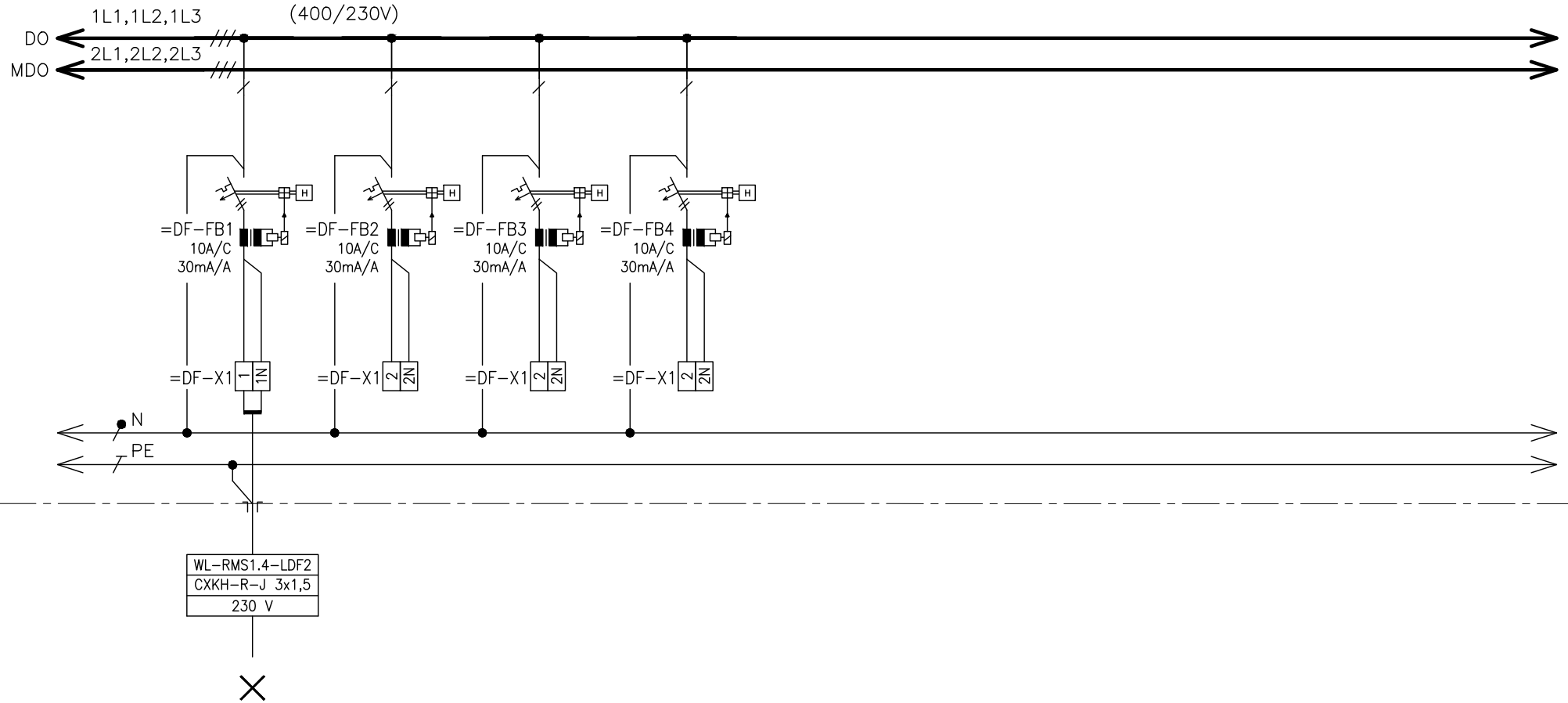
0	10/2017
Č.	DATUM
REVIZE	

DPS
STUPEŇ PD

MATUŠKA
ZODPOVĚDNÝ PROJEKTANT

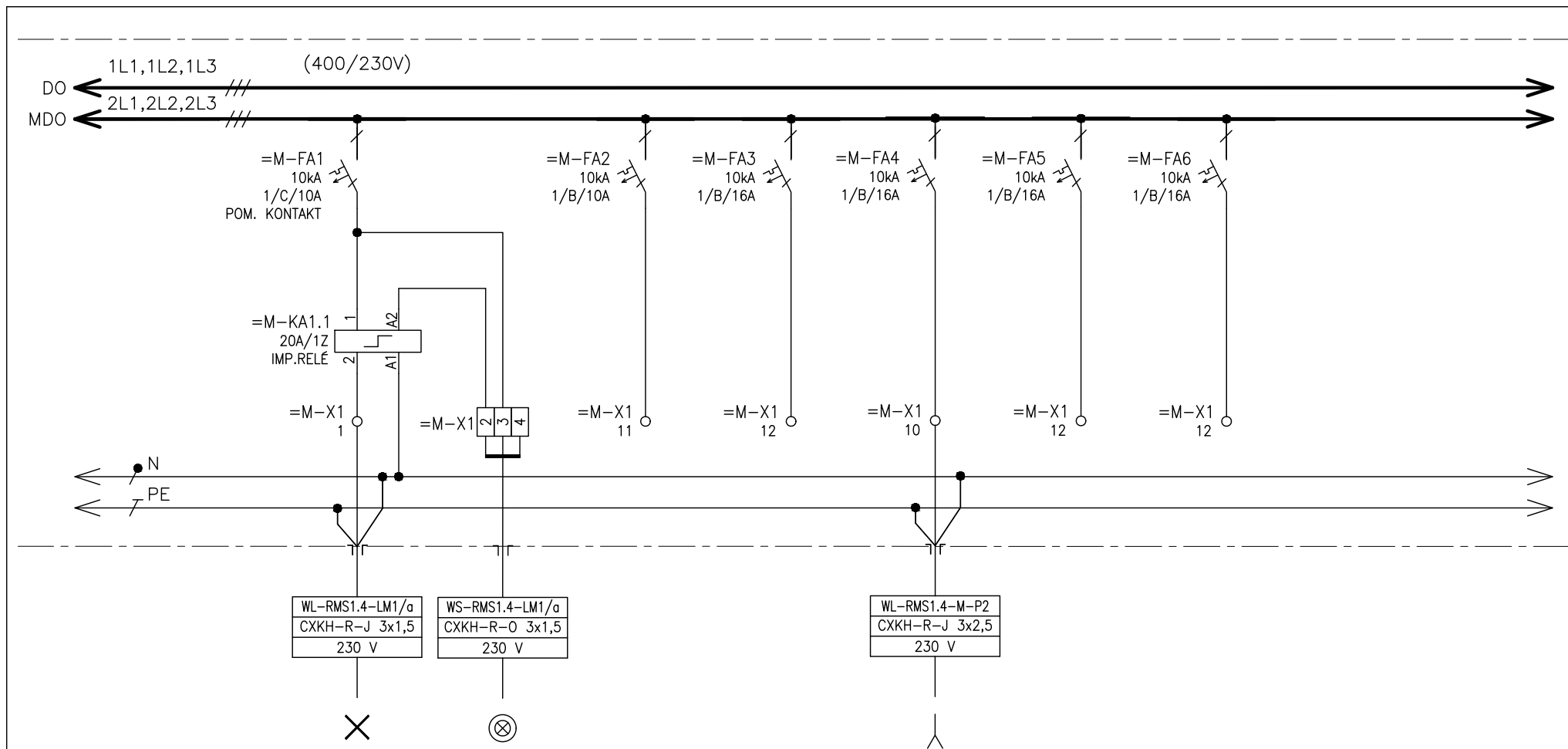
Č. VÝKRESU:
1195-05_D.1.01.4.6.210
LIST č.: 5 z 13 REVIZE:

2. POLE



ČÍSLO VÝVODU	=DF-1	=DF-2	=DF-3	=DF-4
POPIS	SVĚTELNÝ OBVOD	REZERVA	REZERVA	REZERVA
VÝKON	-	-	-	-
OZNAČENÍ SPOTŘEBIČE	RMS1.4-LDF2	-	-	-

Tento dokument je duševním vlastnictvím Má povahu duševního tajemství dle ustanovení §17 obchodního zákoníku a nesmí být bez písemného souhlasu předán třetí osobě, nebo jinak zneužit.	INVESTOR:	STAVBA:	NÁZEV VÝKRESU:	0	10/2017	DPS	MATUŠKA	Č. VÝKRESU:
	FAKULTNÍ NEMOCNICE BRNO JIHLAVSKÁ 20, 625 00 Brno, IČ: 65269705	FN BRNO – PSYCHIATRICKÁ KLINIKA SO 01 – PAVILON G D.1.01.4.6 – SILNOPROUDÁ ELEKTROTECHNIKA	ROZVADĚČ RMS1.4	Č.	DATUM	STUPEŇ PD	ZODPOVĚDNÝ PROJEKTANT	1195-05_D.1.01.4.6.210
				REVIZE				LIST Č.: 6 z 13



ČÍSLO VÝVODU
POPIS
VÝKON
OZNAČENÍ SPOTŘEBIČE

=M-1.1.1
SVĚTELNÝ OBVOD
-
RMS1.4-LM1/a

=M-1.1.2
OVLÁDÁNÍ OSVĚTLENÍ
-
RMS1.4-LM1/a

=M-2
REZERVA
-
-

=M-3
REZERVA
-
-

=MF-4
VÝVOD PRO CLONU
1,4 kW
RMS1.4-M-P2

=M-5
REZERVA
-
-

=M-6
REZERVA
-
-

Tento dokument je duševním vlastnictvím. Má povahu duševního tajemství dle ustanovení §17 obchodního zákoníku a nesmí být bez písemného souhlasu předán třetí osobě, nebo jinak zneužit.

INVESTOR:
FAKULTNÍ NEMOCNICE BRNO
JIHLAVSKÁ 20, 625 00 Brno, IČ: 65269705

STAVBA:
FN BRNO – PSYCHIATRICKÁ KLINIKA
SO 01 – PAVILON G
D.1.01.4.6 – SILNOPROUDÁ ELEKTROTECHNIKA

NÁZEV VÝKRESU:
ROZVADĚČ RMS1.4

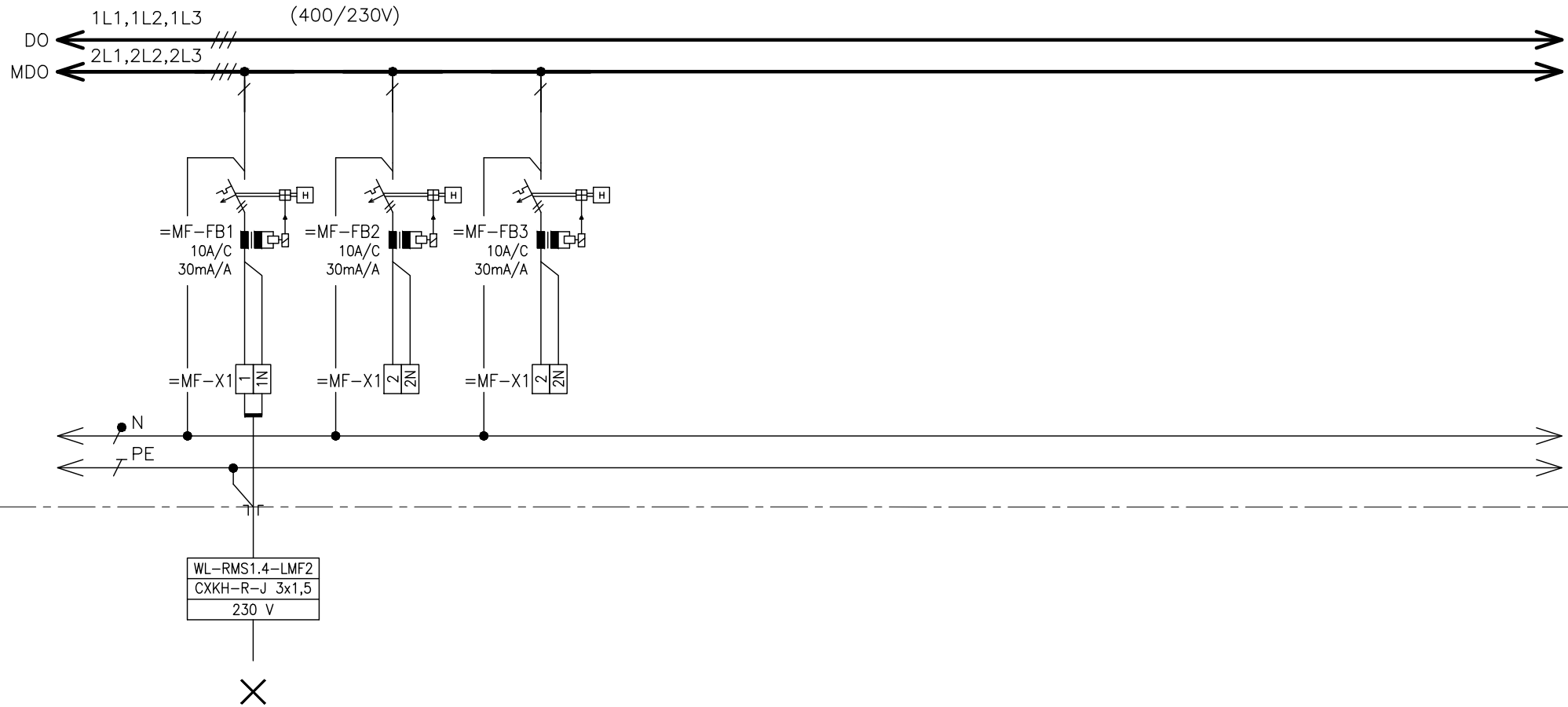
0	10/2017
Č.	DATUM
REVIZE	

DPS
STUPEŇ PD

MATUŠKA
ZODPOVĚDNÝ PROJEKTANT

Č. VÝKRESU:
1195-05_D.1.01.4.6.210
LIST Č.: 7 z 13
REVIZE:

2. POLE



ČÍSLO VÝVODU	=MF-1	=MF-2	=MF-3
POPIS	SVĚTLNÝ OBVOD	REZERVA	REZERVA
VÝKON	-	-	-
OZNAČENÍ SPOTŘEBIČE	RMS1.4-LMF2	-	-

Tento dokument je duševním vlastnictvím. Má povahu duševního tajemství dle ustanovení §17 obchodního zákoníku a nesmí být bez písemného souhlasu předán třetí osobě, nebo jinak zneužit.

INVESTOR:
FAKULTNÍ NEMOCNICE BRNO
JIHLAVSKÁ 20, 625 00 Brno, IČ: 65269705

STAVBA:
FN BRNO – PSYCHIATRICKÁ KLINIKA
SO 01 – PAVILON G
D.1.01.4.6 – SILNOPROUDÁ ELEKTROTECHNIKA

NÁZEV VÝKRESU:
ROZVADĚČ RMS1.4

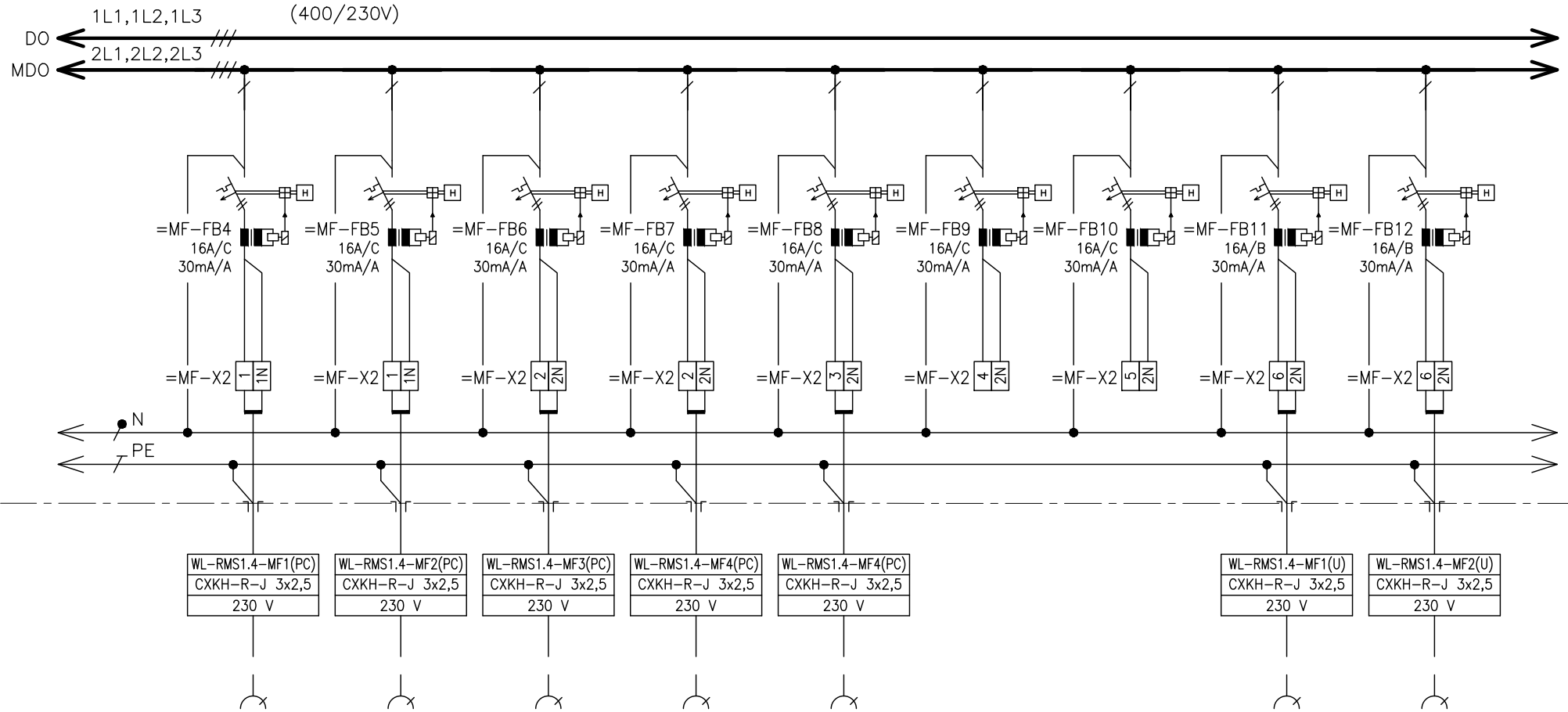
0	10/2017
Č.	DATUM
REVIZE	

DPS
STUPEŇ PD

MATUŠKA
ZODPOVĚDNÝ PROJEKTANT

Č. VÝKRESU:
1195-05_D.1.01.4.6.210
LIST Č.: 8 z 13
REVIZE:

2. POLE



ČÍSLO VÝVODU	=MF-4
POPIS	ZÁSUVKOVÝ OBVOD
VÝKON	-
OZNAČENÍ SPOTŘEBIČE	RMS1.4-MF1(PC)

ČÍSLO VÝVODU	=MF-5
POPIS	ZÁSUVKOVÝ OBVOD
VÝKON	-
OZNAČENÍ SPOTŘEBIČE	RMS1.4-MF2(PC)

ČÍSLO VÝVODU	=MF-6
POPIS	ZÁSUVKOVÝ OBVOD
VÝKON	-
OZNAČENÍ SPOTŘEBIČE	RMS1.4-MF3(PC)

ČÍSLO VÝVODU	=MF-7
POPIS	ZÁSUVKOVÝ OBVOD
VÝKON	-
OZNAČENÍ SPOTŘEBIČE	RMS1.4-MF4(PC)

ČÍSLO VÝVODU	=MF-8
POPIS	ZÁSUVKOVÝ OBVOD
VÝKON	-
OZNAČENÍ SPOTŘEBIČE	RMS1.4-MF4(PC)

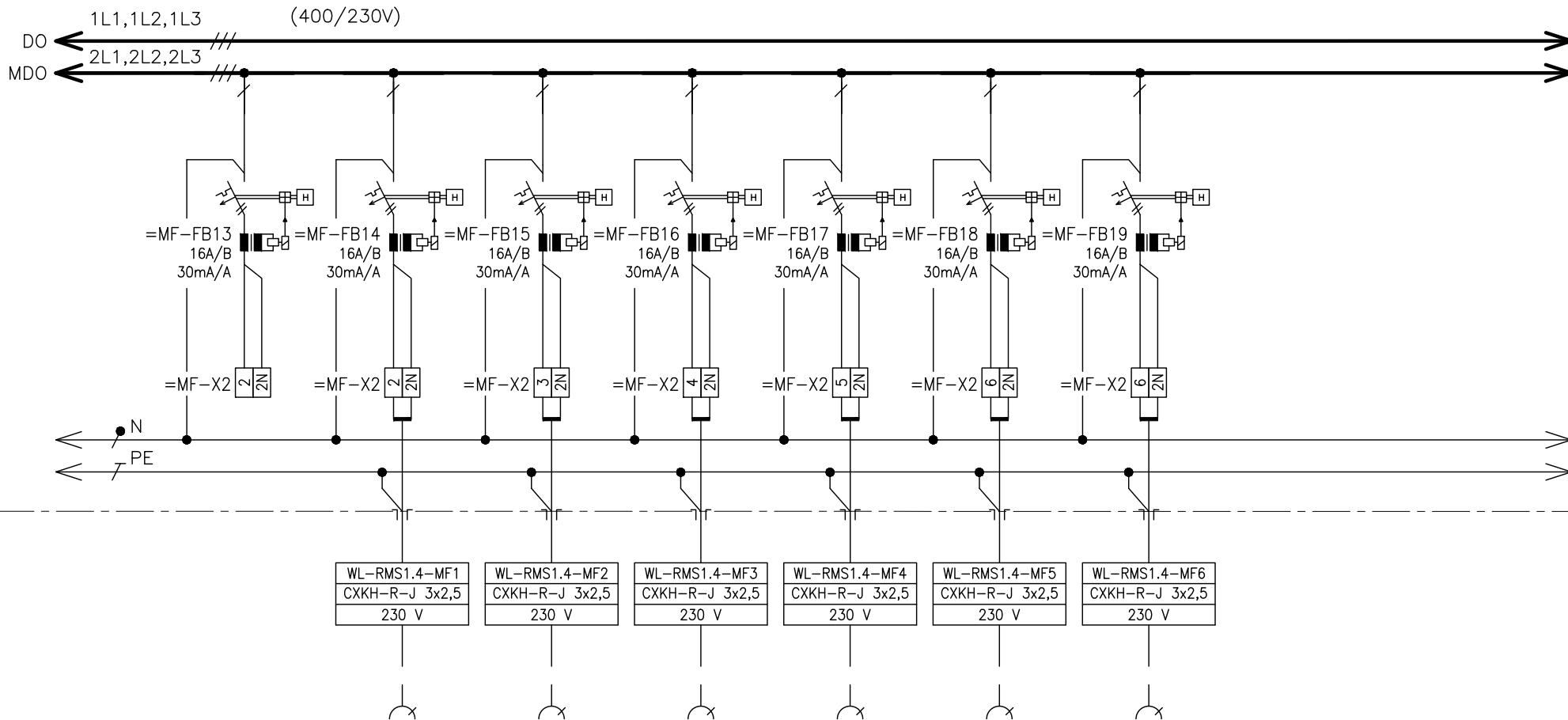
ČÍSLO VÝVODU	=MF-9
POPIS	REZERVA
VÝKON	-
OZNAČENÍ SPOTŘEBIČE	-

ČÍSLO VÝVODU	=MF-10
POPIS	REZERVA
VÝKON	-
OZNAČENÍ SPOTŘEBIČE	-

ČÍSLO VÝVODU	=MF-11
POPIS	ZÁSUVKOVÝ OBVOD
VÝKON	-
OZNAČENÍ SPOTŘEBIČE	RMS1.4-MF1(U)

ČÍSLO VÝVODU	=MF-12
POPIS	ZÁSUVKOVÝ OBVOD
VÝKON	-
OZNAČENÍ SPOTŘEBIČE	RMS1.4-MF2(U)

2. POLE



ČÍSLO VÝVODU	=MF-13
POPIS	REZERVA
VÝKON	-
OZNAČENÍ SPOTŘEBIČE	-

ČÍSLO VÝVODU	=MF-14
POPIS	ZÁSUVKOVÝ OBVOD
VÝKON	-
OZNAČENÍ SPOTŘEBIČE	RMS1.4-MF1

ČÍSLO VÝVODU	=MF-15
POPIS	ZÁSUVKOVÝ OBVOD
VÝKON	-
OZNAČENÍ SPOTŘEBIČE	RMS1.4-MF2

ČÍSLO VÝVODU	=MF-16
POPIS	ZÁSUVKOVÝ OBVOD
VÝKON	-
OZNAČENÍ SPOTŘEBIČE	RMS1.4-MF3

ČÍSLO VÝVODU	=MF-17
POPIS	ZÁSUVKOVÝ OBVOD
VÝKON	-
OZNAČENÍ SPOTŘEBIČE	RMS1.4-MF4

ČÍSLO VÝVODU	=MF-18
POPIS	ZÁSUVKOVÝ OBVOD
VÝKON	-
OZNAČENÍ SPOTŘEBIČE	RMS1.4-MF5

ČÍSLO VÝVODU	=MF-19
POPIS	ZÁSUVKOVÝ OBVOD
VÝKON	-
OZNAČENÍ SPOTŘEBIČE	RMS1.4-MF6

Tento dokument je duševním vlastnictvím. Má povahu duševního tajemství dle ustanovení §17 obchodního zákoníku a nesmí být bez písemného souhlasu předán třetí osobě, nebo jinak zneužit.

INVESTOR:
FAKULTNÍ NEMOCNICE BRNO
JIHLAVSKÁ 20, 625 00 Brno, IČ: 65269705

STAVBA:
FN BRNO – PSYCHIATRICKÁ KLINIKA
SO 01 – PAVILON G
D.1.01.4.6 – SILNOPROUDÁ ELEKTROTECHNIKA

NÁZEV VÝKRESU:
ROZVADĚČ RMS1.4

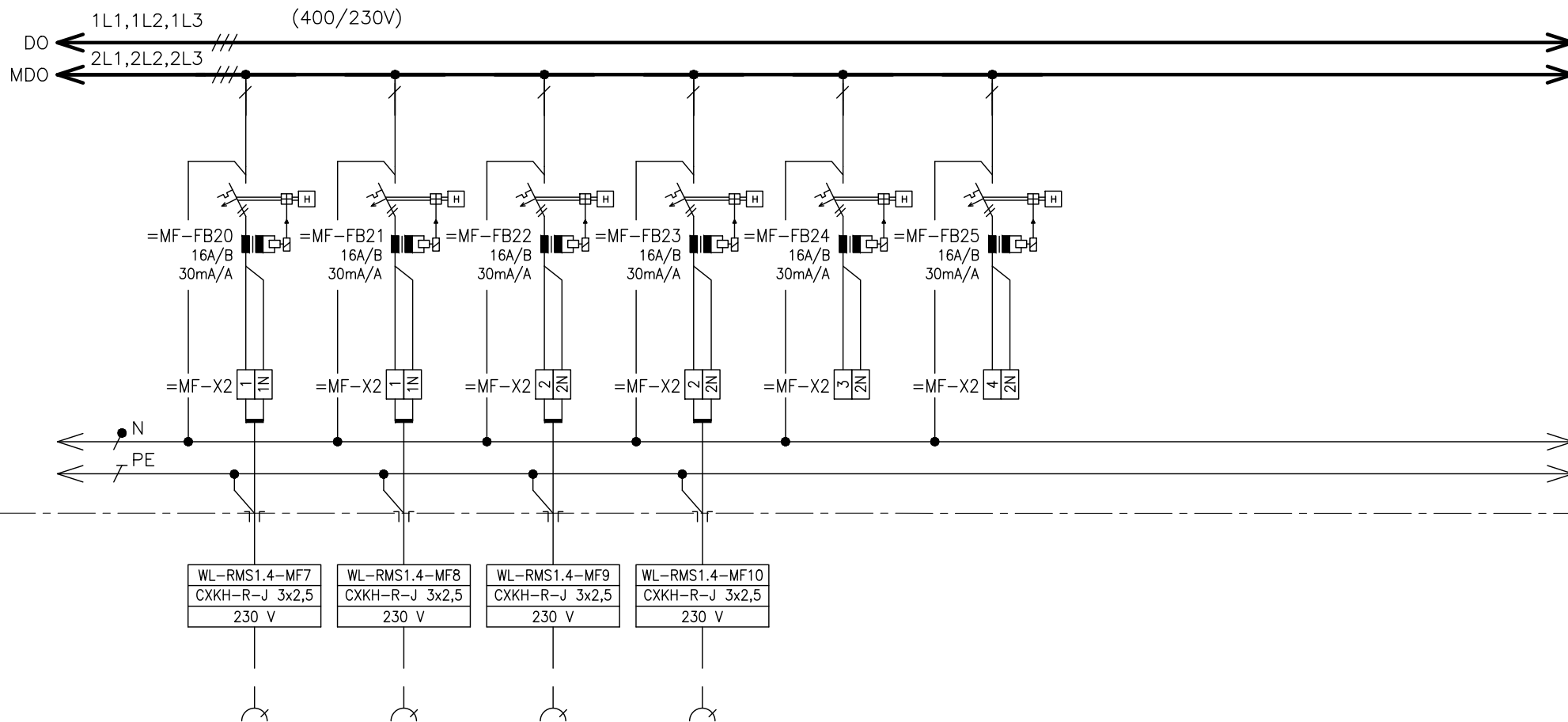
0	10/2017
Č.	DATUM
REVIZE	

DPS
STUPEŇ PD

MATUŠKA
ZODPOVĚDNÝ PROJEKTANT

Č. VÝKRESU:
1195-05_D.1.01.4.6.210
LIST Č.: 10 z 13 REVIZE:

2. POLE



ČÍSLO VÝVODU	=MF-20	=MF-21	=MF-22	=MF-23	=MF-24	=MF-25
POPIS	ZÁSUVKOVÝ OBVOD	ZÁSUVKOVÝ OBVOD	ZÁSUVKOVÝ OBVOD	ZÁSUVKOVÝ OBVOD	REZERVA	REZERVA
VÝKON	-	-	-	-	-	-
OZNAČENÍ SPOTŘEBIČE	RMS1.4-MF7	RMS1.4-MF8	RMS1.4-MF9	RMS1.4-MF10	-	-

Tento dokument je duševním vlastnictvím
Má povahu duševního tajemství dle
ustanovení §17 obchodního zákoníku
a nesmí být bez písemného souhlasu
předán třetí osobě, nebo jinak zneužit.

INVESTOR:
FAKULTNÍ NEMOCNICE BRNO
JIHLAVSKÁ 20, 625 00 Brno, IČ: 65269705

STAVBA:
FN BRNO – PSYCHIATRICKÁ KLINIKA
SO 01 – PAVILON G
D.1.01.4.6 – SILNOPROUDÁ ELEKTROTECHNIKA

NÁZEV VÝKRESU:
ROZVADĚČ RMS1.4

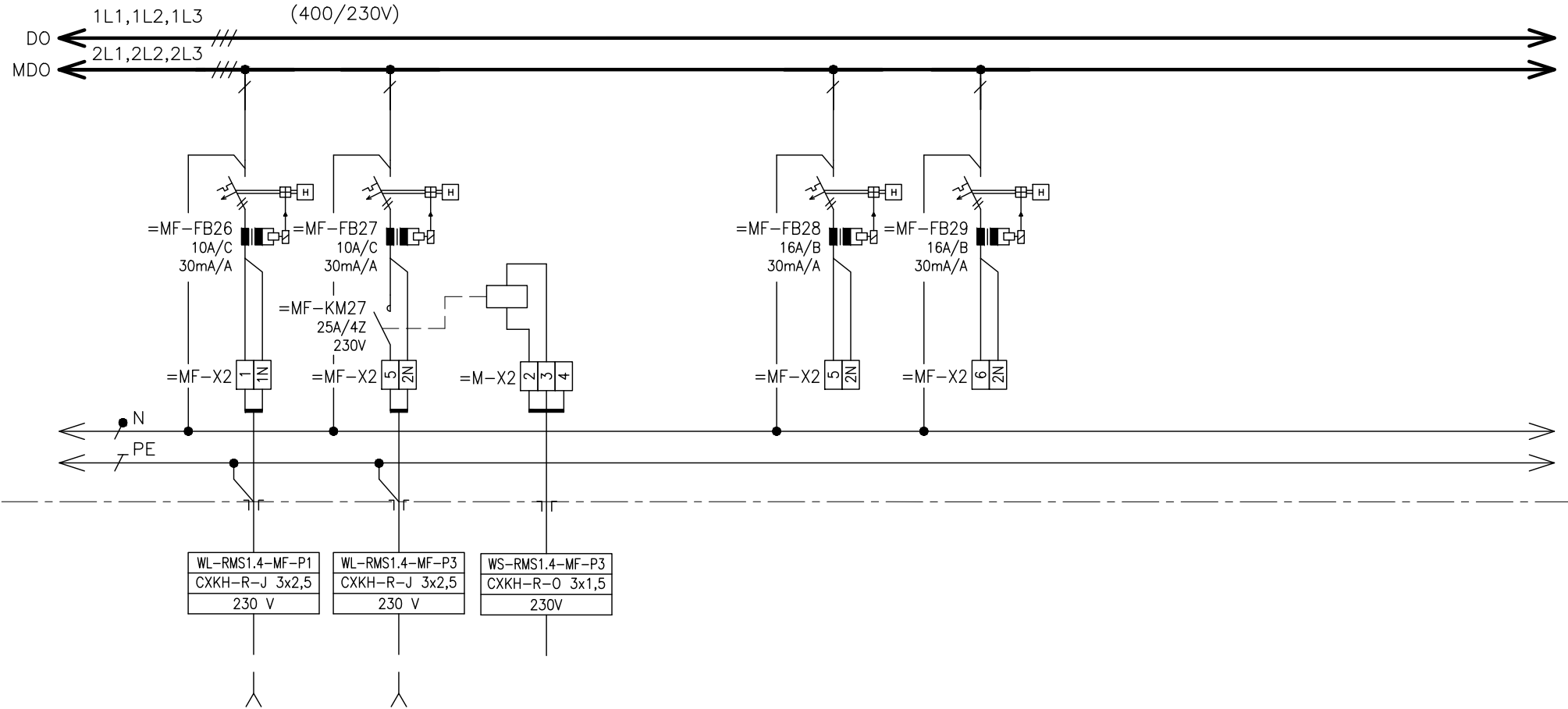
0	10/2017
Č.	DATUM
REVIZE	

DPS
STUPEŇ PD

MATUŠKA
ZODPOVĚDNÝ PROJEKTANT

Č. VÝKRESU:
1195-05_D.1.01.4.6.210
LIST Č.: 11 z 13 REVIZE:

2. POLE



ČÍSLO VÝVODU	=MF-26
POPIS	VÝVOD PRO FANCOILY
VÝKON	-
OZNAČENÍ SPOTŘEBIČE	RMS1.4-MF-P1

ČÍSLO VÝVODU	=MF-27.1
POPIS	VÝVOD PRO STŘEŠNÍ VPUSTĚ
VÝKON	-
OZNAČENÍ SPOTŘEBIČE	RMS1.4-MF-P3

ČÍSLO VÝVODU	=M-27.2
POPIS	OVLÁDÁNÍ VPUSTI OD
VÝKON	MaR
OZNAČENÍ SPOTŘEBIČE	-

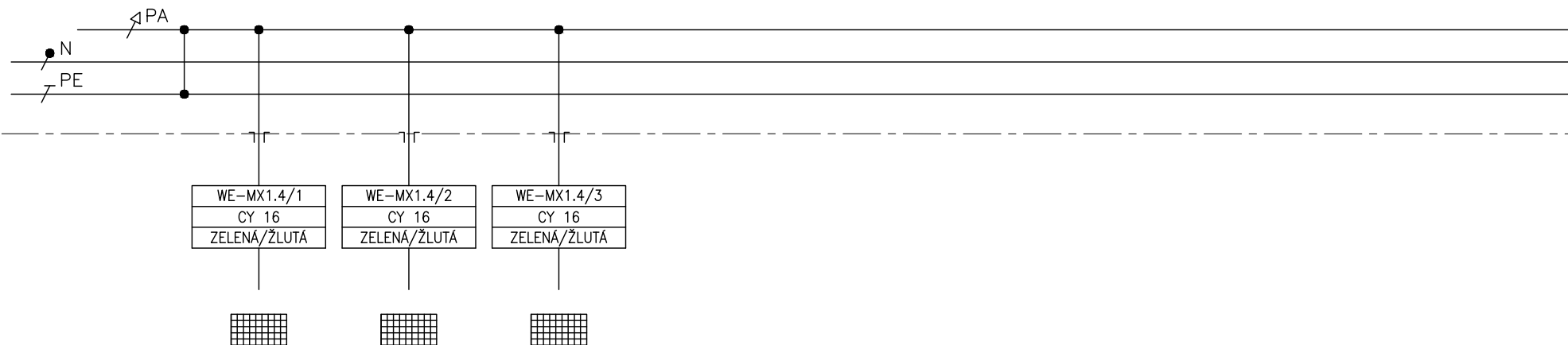
ČÍSLO VÝVODU	=MF-28
POPIS	REZERVA
VÝKON	-
OZNAČENÍ SPOTŘEBIČE	-

ČÍSLO VÝVODU	=MF-29
POPIS	REZERVA
VÝKON	-
OZNAČENÍ SPOTŘEBIČE	-

Tento dokument je duševním vlastnictvím. Má povahu duševního tajemství dle ustanovení §17 obchodního zákoníku a nesmí být bez písemného souhlasu předán třetí osobě, nebo jinak zneužit.	INVESTOR:	STAVBA:	NÁZEV VÝKRESU:	0	10/2017	DPS	MATUŠKA	Č. VÝKRESU:
	FAKULTNÍ NEMOCNICE BRNO	FN BRNO – PSYCHIATRICKÁ KLINIKA	ROZVADĚČ RMS1.4	Č.	DATUM	STUPEŇ PD	ZODPOVĚDNÝ PROJEKTANT	1195-05_D.1.01.4.6.210
	JIHLAVSKÁ 20, 625 00 Brno, IČ: 65269705	SO 01 – PAVILON G		REVIZE				LIST Č.: 12 z 13
		D.1.01.4.6 – SILNOPROUDÁ ELEKTROTECHNIKA						REVIZE:

2.POLE

=PA- POSPOJOVÁNÍ



ČÍSLO VÝVODU	=PA-1.4.1
POPIS	UZEMŇOVACÍ SKŘÍŇ
VÝKON	-
OZNAČENÍ SPOTŘEBIČE	MX1.4/1

ČÍSLO VÝVODU	=PA-1.4.2
POPIS	UZEMŇOVACÍ SKŘÍŇ
VÝKON	-
OZNAČENÍ SPOTŘEBIČE	MX1.4/2

ČÍSLO VÝVODU	=PA-1.4.3
POPIS	UZEMŇOVACÍ SKŘÍŇ
VÝKON	-
OZNAČENÍ SPOTŘEBIČE	MX1.4/3

Tento dokument je duševním vlastnictvím
Má povahu duševního tajemství dle
ustanovení §17 obchodního zákoníku
a nesmí být bez písemného souhlasu
předán třetí osobě, nebo jinak zneužit.

INVESTOR:
FAKULTNÍ NEMOCNICE BRNO
JIHLAVSKÁ 20, 625 00 Brno, IČ: 65269705

STAVBA:
FN BRNO – PSYCHIATRICKÁ KLINIKA
SO 01 – PAVILON G
D.1.01.4.6 – SILNOPROUDÁ ELEKTROTECHNIKA

NÁZEV VÝKRESU:
ROZVADĚČ RMS1.4

0	10/2017
Č.	DATUM
REVIZE	

DPS	MATUŠKA
STUPEŇ PD	ZODPOVĚDNÝ PROJEKTANT

Č. VÝKRESU: 1195-05_D.1.01.4.6.210
LIST Č.: 13 z 13

REVIZE:
