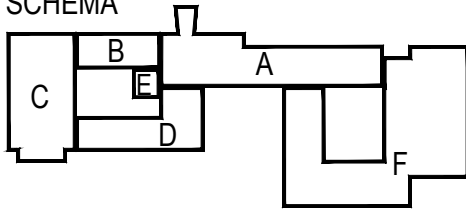


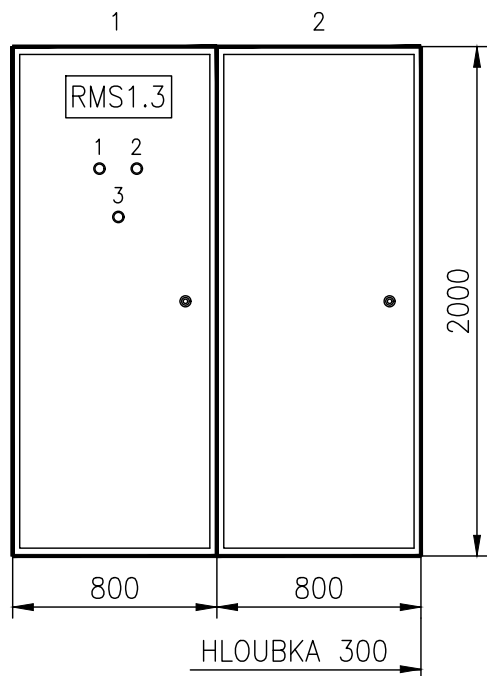
SCHEMA



VÝŠKOVÝ SYSTÉM: Bpv

Č. REVIZE: REVISION NO.:	DATUM VYDÁNÍ: DATE OF ISSUE:	POPIS REVIZE: DESCRIPTION OF THE REVISION:	VYPRACOVAL: ELABORATED BY:

GENERÁLNÍ PROJEKTANT: GENERAL DESIGNER: K4 a.s. Kociánka 8/10, BRNO 612 00 tel.: +420 541 126 611 fax.: +420 541 126 610 e-mail: brno@k4.cz www.k4.cz	FAKULTNÍ NEMOCNICE BRNO Jihlavská 20 625 00 Brno, IČ: 65269705	INVESTOR: CLIENT:	AUTORIZACE: AUTHORIZED BY:
	FAKULTNÍ NEMOCNICE BRNO Jihlavská 20 625 00 Brno, IČ: 65269705	OBJEDNATEL: PROJECT MANAGER:	ČÍSLO PARÉ: DOCUMENT SET NUMBER:
	ENGIE SERVICES a.s. Lhotecká 793/3 143 00, Praha 4, IČ:	SUBDODAVATEL: SUBCONTRACTOR:	ČÍSLO PARÉ: DOCUMENT SET NUMBER:
NÁZEV AKCE: TITLE:	<h1>FN Brno – Psychiatrická klinika</h1>	MANAŽER PROJEKTU: PROJECT DIRECTOR:	Ing. Jan Kocmánek
ARCHITEKT: ARCHITECT:		Ing. Boris Hladký	
HLAVNÍ INŽENÝR: CHIEF PROJECT MANAGER:		Bc. Tomáš Burián	
PROJEKTANT: DESIGNER:		Ing. Miroslav Matuška	
ZAKÁZKA Č.: CONTRACT NO.:		1195	ODDÍL: PART:
STAVEBNÍ OBJEKT: BUILDING PART:	<h2>01 - Pavilon G</h2>	DATUM: DATE:	10/2017
MĚŘÍTKO: SCALE:		-	
OBCHODNÍ SOUBOR: PACKAGE:	<h3>SILNOPROUDÁ ELEKTROTECHNIKA</h3>	STUPĚN PD: PROJECT STATUS:	DPS
OBSAH: CONTENT:		<h3>ROZVADĚČ RMS1.3</h3>	KÓD DOKUMENTACE: CODE:
ČÍSLO VÝKRESU: DRAWING NUMBER:	1195-05_D.1.01.4.6.209		REVIZE: REVISION:



1 OZNAČENÍ ROZVADĚČE:	RMS1.3
2 ELEKTRICKÉ NAPÁJENÍ:	3/N/PE ~ 400/230V 1/N/PE ~ 230V, 2/PE ~ 230V
3 FREKVENCE A TOLERANCE:	50Hz, -1, +1%
4 PŘÍVODY:	VRCHEM
5 VÝVODY:	VRCHEM
6 STŘEDNÍ VODIČ:	ANO
7 MAXIMÁLNÍ ZKRATOVÝ PROUD:	10 kA
8 MAXIMÁLNÍ TEPLOTA OKOLÍ:	40°C
9 MINIMÁLNÍ TEPLOTA OKOLÍ:	+5°C
10 MAXIMÁLNÍ RELATIVNÍ VLHKOST:	80%
11 PROSTŘEDÍ:	VNITŘNÍ, SUCHÉ
12 CELKOVÝ STUPEŇ OCHRANY:	IP40 / IP20
13 NUTNÝ ZADNÍ PŘÍSTUP:	NE
14 BARVA:	RAL 9010 – BÍLÁ
15 JAZYK:	ČEŠTINA
16 POČET NUTNÝCH PODSTAVCŮ:	2
17 ZVLÁŠTNÍ POŽADAVKY:	–
18 TYP:	OCELOPLECHOVÝ, SKŘÍŇOVÝ
19 ÚDRŽBA:	PRAVIDELNÁ

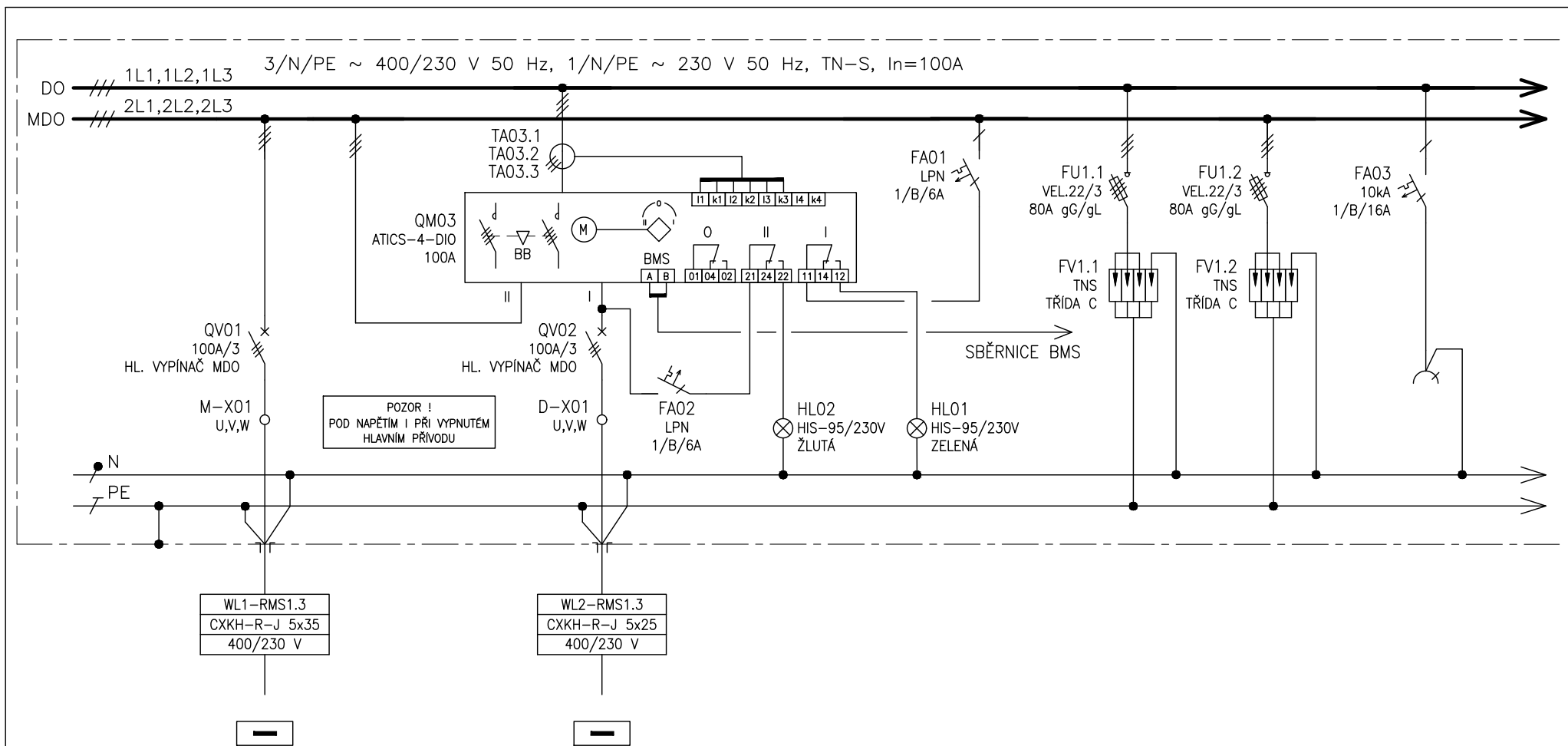
POZNÁMKA : KONSTRUKČNÍ ŘEŠENÍ VČETNĚ DIMENZOVÁNÍ PROVEDE VÝROBCE ROZVADĚČE
PŘÍSTROJE BUDOU OZNAČENY SYMBOLY SOUSTAV (=PA-, =D-, =M-, =Z-)
JEDNOTLIVÉ SOUSTAVY MUSÍ BÝT NAVZÁJEM PROSTOROVĚ ODDĚLENY
DO DVEŘÍ UMÍSTIT SCHRÁNKU NA VÝKRESY
ROZMĚRY ROZVADĚČE OVĚŘIT NA STAVBĚ !!

UPOZORNĚNÍ : UVEDENÉ TYPY VÝROBKŮ PŘEDSTAVUJÍ REF. MINIMÁLNÍ TECHNICKÝ STANDART
DODAVATEL MŮŽE POUŽÍT VÝROBKU SHODNÉ NEBO LEPŠÍ KVALITY

ŠTÍTKY

VÝŠKA PÍSMO : 10 mm

Č.	POPIS	OZN.
1	NAPÁJENÍ DO Z HLAVNÍHO PŘÍVODU	HL01
2	NAPÁJENÍ DO ZE ZÁLOŽ. PŘÍVODU	HL02
3	VYSOKÁ TEPLOTA VINUTÍ 1.2TM1	=Z-HL2.02



ČÍSLO VÝVODU	01
POPIS	PŘÍVOD Z ROZVADĚČE RH1
VÝKON	
OZNAČENÍ SPOTŘEBIČE	RH1 (MDO)

02
PŘÍVOD Z ROZVADĚČE RG1
RG1 (DO)

-
OVLÁDACÍ NAPĚTÍ
-
-

-
PŘEPĚŤOVÁ OCHRANA TR.C
-
-

-
PŘEPĚŤOVÁ OCHRANA TR.C
-
-

-
1f ZÁSUVKA 16A V ROZVADĚČI
-
-

Tento dokument je duševním vlastnictvím. Má povahu duševního tajemství dle ustanovení §17 obchodního zákoníku a nesmí být bez písemného souhlasu předán třetí osobě, nebo jinak zneužit.

INVESTOR:
FAKULTNÍ NEMOCNICE BRNO
JIHLAVSKÁ 20, 625 00 Brno, IČ: 65269705

STAVBA:
FN BRNO – PSYCHIATRICKÁ KLINIKA
SO 01 – PAVILON G
D.1.01.4.6 – SILNOPROUDÁ ELEKTROTECHNIKA

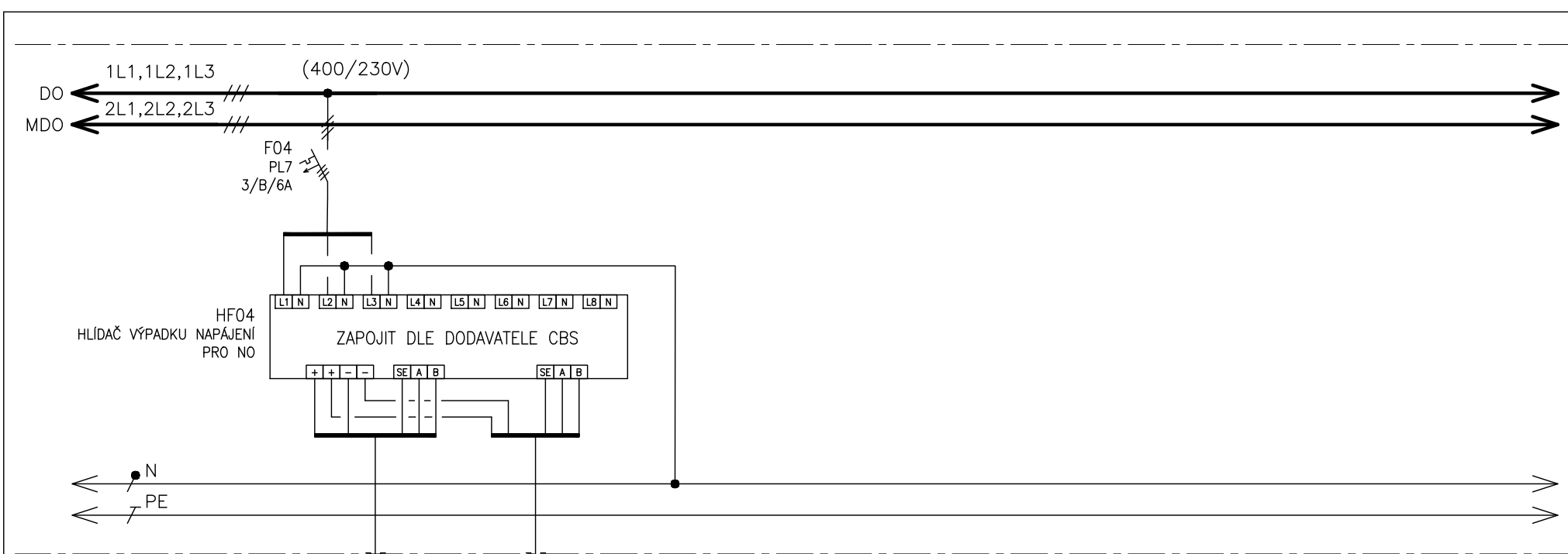
NÁZEV VÝKRESU:
ROZVADĚČ RMS1.3

0	10/2017
Č.	DATUM
REVIZE	

DPS
STUPEŇ PD

MATUŠKA
ZODPOVĚDNÝ PROJEKTANT

Č. VÝKRESU:
1195-05_D.1.01.4.6.209
LIST Č.: 3 z 27
REVIZE:

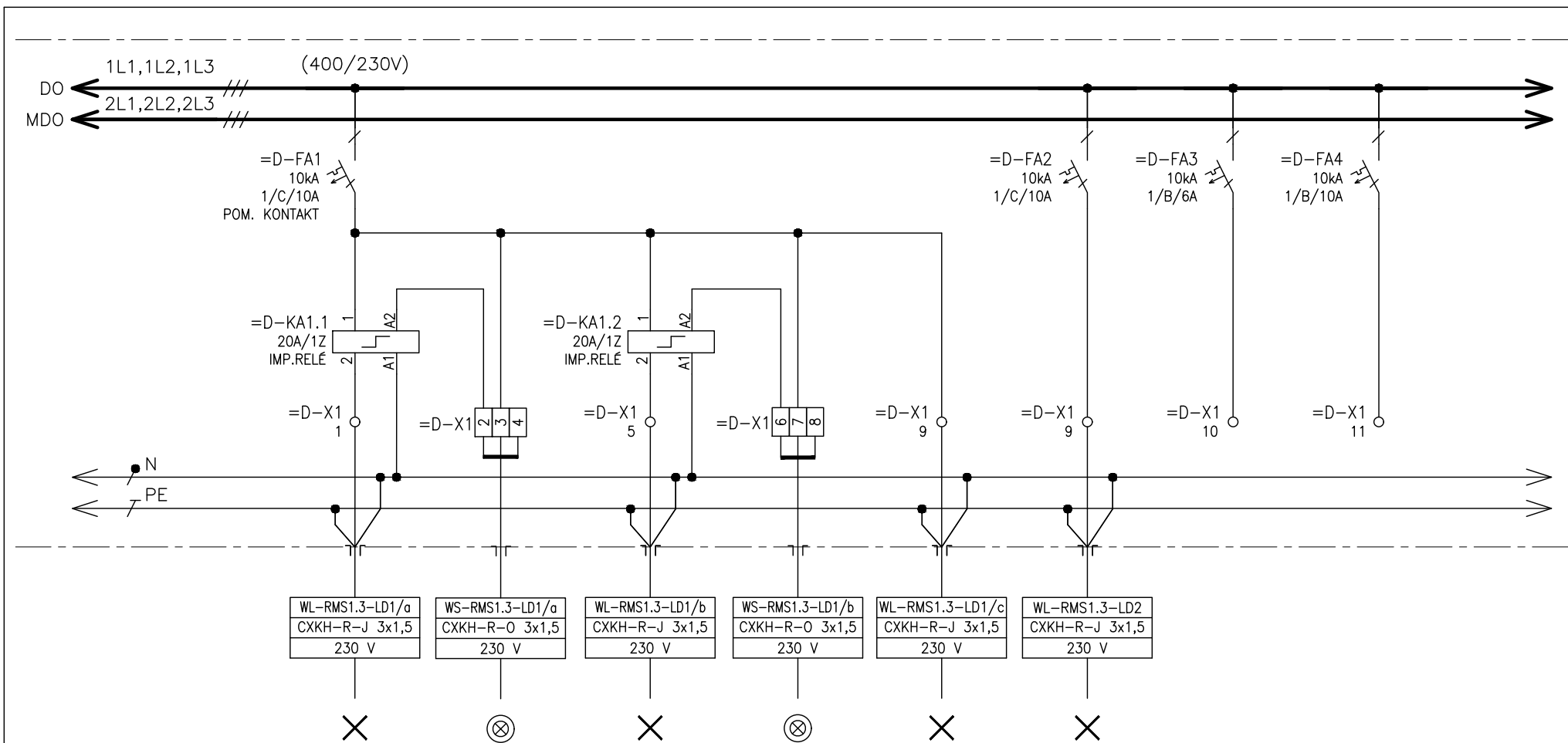


ČÍSLO VÝVODU
POPIS
VÝKON
OZNAČENÍ SPOTŘEBIČE

04.1
SIGNALIZACE OD HLIDAČE VÝPADKU
NAPÁJENÍ
Z RMS...

04.1
SIGNALIZACE OD HLIDAČE VÝPADKU
NAPÁJENÍ
DO RMS...

Tento dokument je duševním vlastnictvím Má povahu duševního tajemství dle ustanovení §17 obchodního zákoníku a nesmí být bez písemného souhlasu předán třetí osobě, nebo jinak zneužit.	INVESTOR: FAKULTNÍ NEMOCNICE BRNO JIHLAVSKÁ 20, 625 00 Brno, IČ: 65269705	STAVBA: FN BRNO – PSYCHIATRICKÁ KLINIKA SO 01 – PAVILON G D.1.01.4.6 – SILNOPROUDÁ ELEKTROTECHNIKA	NÁZEV VÝKRESU: ROZVADĚČ RMS1.3	0	10/2017	DPS	MATUŠKA	Č. VÝKRESU: 1195-05_D.1.01.4.6.209	
				Č.	DATUM	STUPEŇ PD	ZODPOVĚDNÝ PROJEKTANT	LIST Č.: 4 z 27	REVIZE:
				REVIZE					



ČÍSLO VÝVODU
POPIS
VÝKON
OZNAČENÍ SPOTŘEBIČE

=D-1.1.1
SVĚTELNÝ OBVOD
-
RMS1.3-LD1/a

=D-1.1.2
OVLÁDÁNÍ OSVĚTLENÍ
-
RMS1.3-LD1/a

=D-1.2.1
SVĚTELNÝ OBVOD
-
RMS1.3-LD1/b

=D-1.2.2
OVLÁDÁNÍ OSVĚTLENÍ
-
RMS1.3-LD1/b

=D-1.1
SVĚTELNÝ OBVOD
-
RMS1.3-LD1/c

=D-2
SVĚTELNÝ OBVOD
-
RMS1.3-LD2

=D-3
REZERVA
-
-

=D-4
REZERVA
-
-

Tento dokument je duševním vlastnictvím Mě povahu duševního tajemství dle ustanovení §17 obchodního zákoníku a nesmí být bez písemného souhlasu předán třetí osobě, nebo jinak zneužit.

INVESTOR:
FAKULTNÍ NEMOCNICE BRNO
JIHLAVSKÁ 20, 625 00 Brno, IČ: 65269705

STAVBA:
FN BRNO – PSYCHIATRICKÁ KLINIKA
SO 01 – PAVILON G
D.1.01.4.6 – SILNOPROUDÁ ELEKTROTECHNIKA

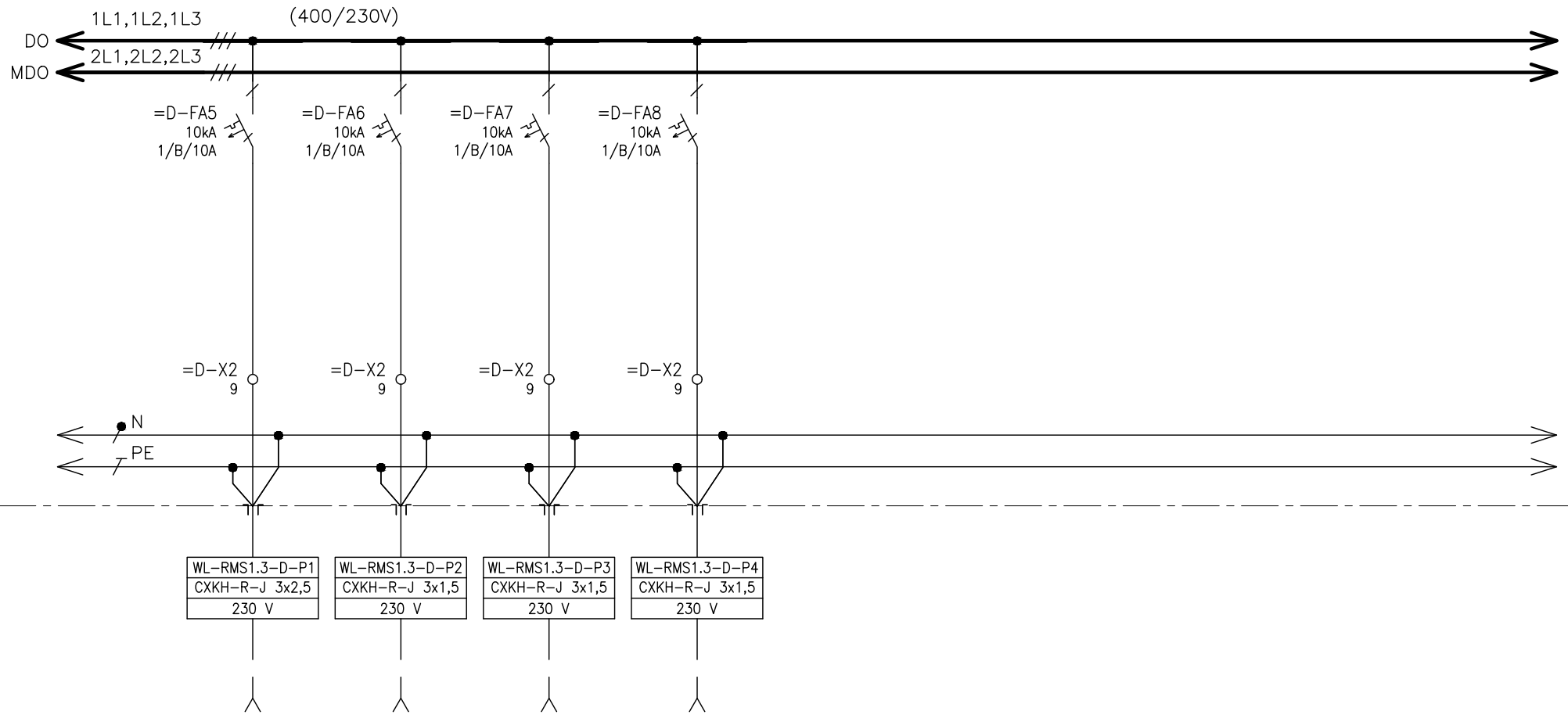
NÁZEV VÝKRESU:
ROZVADĚČ RMS1.3

0	10/2017
Č.	DATUM
REVIZE	

DPS
STUPEŇ PD

MATUŠKA
ZODPOVĚDNÝ PROJEKTANT

Č. VÝKRESU:
1195-05_D.1.01.4.6.209
LIST Č.: 5 z 27
REVIZE:



ČÍSLO VÝVODU	=D-5
POPIS	VÝVOD PRO ZDROJ CCTV
VÝKON	-
OZNAČENÍ SPOTŘEBIČE	RMS1.3-D-P1

ČÍSLO VÝVODU	=D-6
POPIS	VÝVOD PRO ÚSTŘEDNU PZTS
VÝKON	-
OZNAČENÍ SPOTŘEBIČE	RMS1.3-D-P2

ČÍSLO VÝVODU	=D-7
POPIS	VÝVOD PRO ROZVADĚČ STA
VÝKON	-
OZNAČENÍ SPOTŘEBIČE	RMS1.3-D-P3

ČÍSLO VÝVODU	=D-8
POPIS	VÝVOD PRO ZDROJ ACS
VÝKON	-
OZNAČENÍ SPOTŘEBIČE	RMS1.3-D-P4

Tento dokument je duševním vlastnictvím Mě povahu duševního tajemství dle ustanovení §17 obchodního zákoníku a nesmí být bez písemného souhlasu předán třetí osobě, nebo jinak zneužit.

INVESTOR:
FAKULTNÍ NEMOCNICE BRNO
JIHLAVSKÁ 20, 625 00 Brno, IČ: 65269705

STAVBA:
FN BRNO – PSYCHIATRICKÁ KLINIKA
SO 01 – PAVILON G
D.1.01.4.6 – SILNOPROUDÁ ELEKTROTECHNIKA

NÁZEV VÝKRESU:
ROZVADĚČ RMS1.3

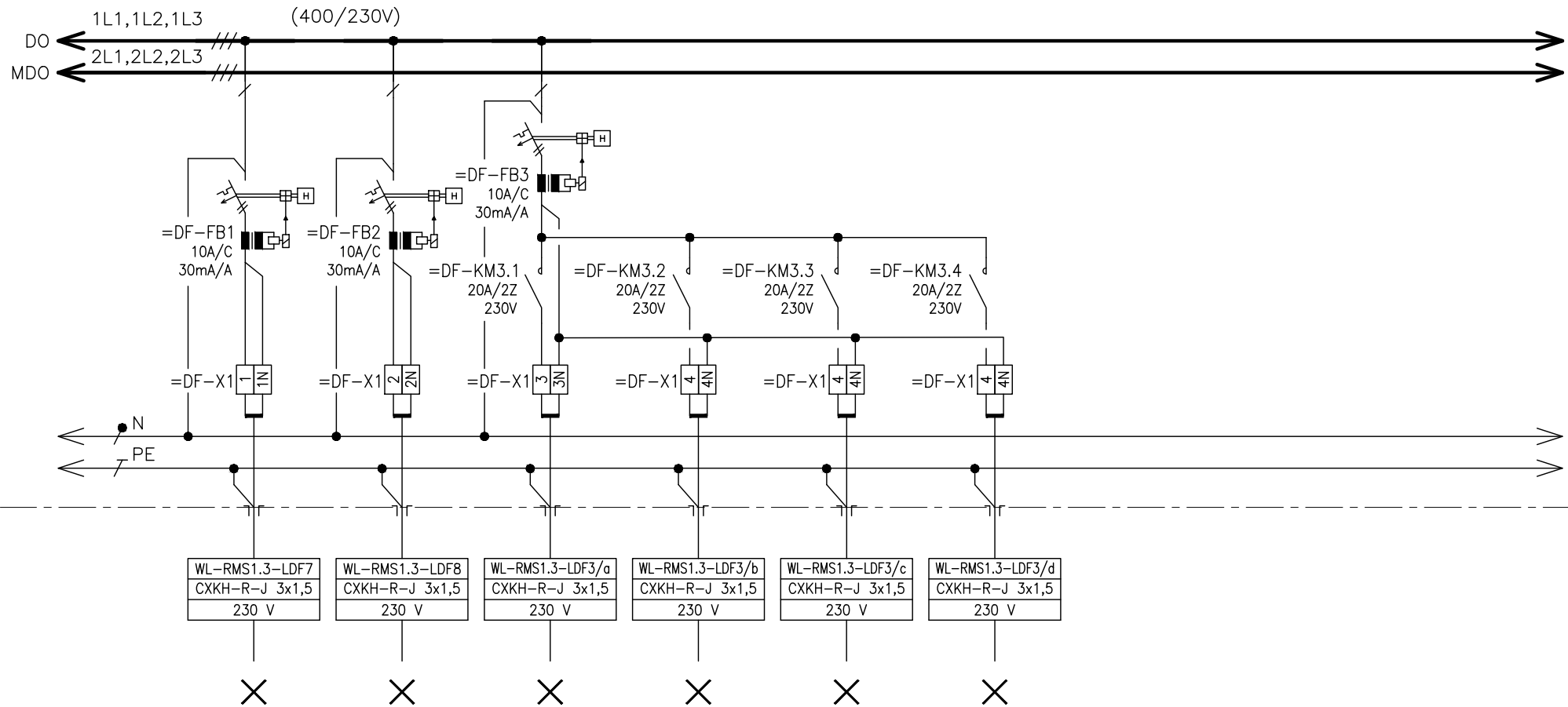
0	10/2017
Č.	DATUM
REVIZE	

DPS
STUPEŇ PD

MATUŠKA
ZODPOVĚDNÝ PROJEKTANT

Č. VÝKRESU:
1195-05_D.1.01.4.6.209
LIST Č.: 6 z 27 REVIZE:

2. POLE



ČÍSLO VÝVODU	=DF-1	=DF-2	=DF-3.1	=DF-3.2	=DF-3.3	=DF-3.4
POPIS	SVĚTELNÝ OBVOD	SVĚTELNÝ OBVOD	SVĚTELNÝ OBVOD	SVĚTELNÝ OBVOD	SVĚTELNÝ OBVOD	SVĚTELNÝ OBVOD
VÝKON	-	-	-	-	-	-
OZNAČENÍ SPOTŘEBIČE	RMS1.3-LDF7	RMS1.3-LDF8	RMS1.3-LDF3/a	RMS1.3-LDF3/b	RMS1.3-LDF3/c	RMS1.3-LDF3/d

Tento dokument je duševním vlastnictvím
Má povahu duševního tajemství dle
ustanovení §17 obchodního zákoníku
a nesmí být bez písemného souhlasu
předán třetí osobě, nebo jinak zneužit.

INVESTOR:
FAKULTNÍ NEMOCNICE BRNO
JIHLAVSKÁ 20, 625 00 Brno, IČ: 65269705

STAVBA:
FN BRNO – PSYCHIATRICKÁ KLINIKA
SO 01 – PAVILON G
D.1.01.4.6 – SILNOPROUDÁ ELEKTROTECHNIKA

NÁZEV VÝKRESU:
ROZVADĚČ RMS1.3

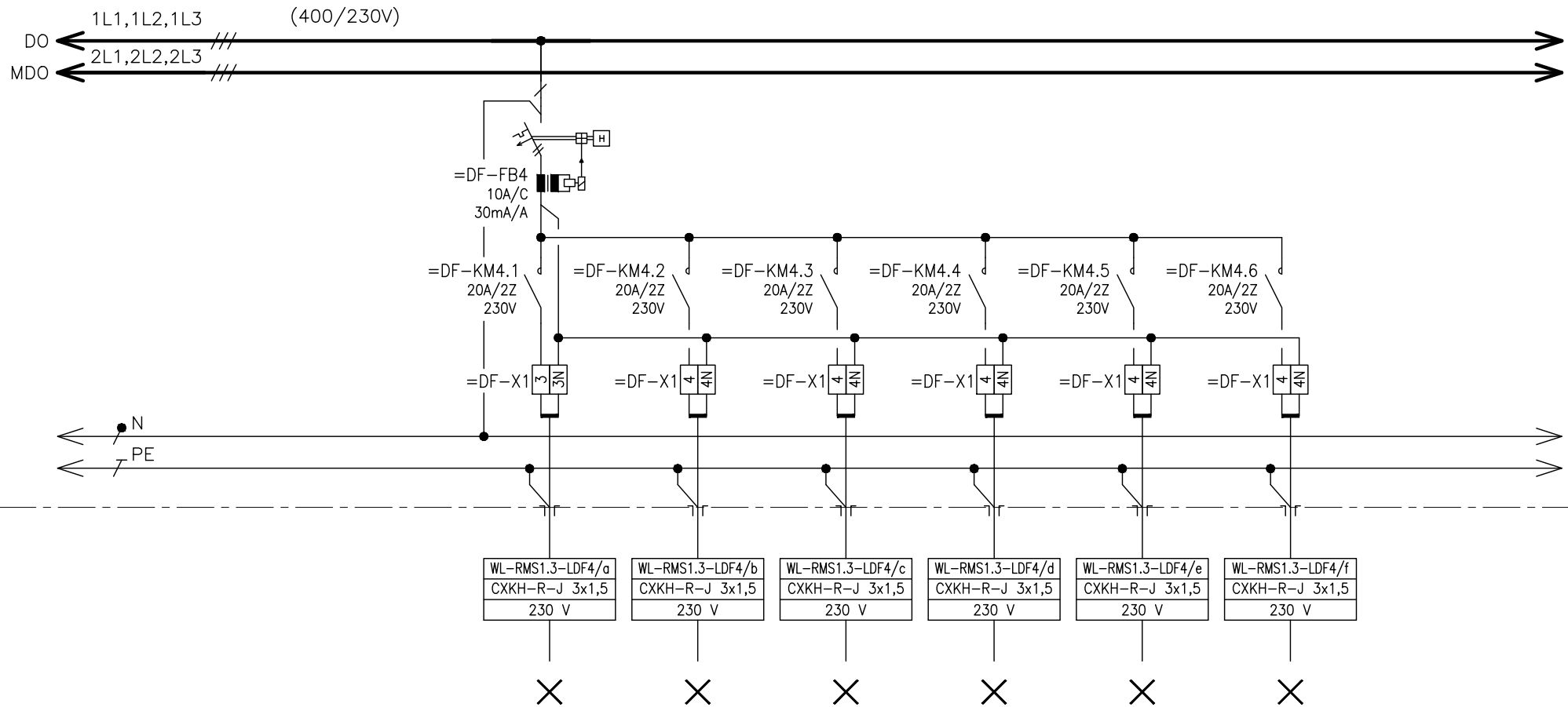
0	10/2017
Č.	DATUM
REVIZE	

DPS
STUPEŇ PD

MATUŠKA
ZODPOVĚDNÝ PROJEKTANT

Č. VÝKRESU: 1195-05_D.1.01.4.6.209
LIST Č.: 7 z 27
REVIZE:

2. POLE



ČÍSLO VÝVODU
POPIS
VÝKON
OZNAČENÍ SPOTŘEBIČE

=DF-4.1	=DF-4.2	=DF-4.3	=DF-4.4	=DF-4.5	=DF-4.6
SVĚTELNÝ OBVOD	SVĚTELNÝ OBVOD	SVĚTELNÝ OBVOD	SVĚTELNÝ OBVOD	SVĚTELNÝ OBVOD	SVĚTELNÝ OBVOD
-	-	-	-	-	-
RMS1.3-LDF4/a	RMS1.3-LDF4/b	RMS1.3-LDF4/c	RMS1.3-LDF4/d	RMS1.3-LDF4/e	RMS1.3-LDF4/f

Tento dokument je duševním vlastnictvím
Má povahu duševního tajemství dle
ustanovení §17 obchodního zákoníku
a nesmí být bez písemného souhlasu
předán třetí osobě, nebo jinak zneužit.

INVESTOR:
FAKULTNÍ NEMOCNICE BRNO
JIHLAVSKÁ 20, 625 00 Brno, IČ: 65269705

STAVBA:
FN BRNO – PSYCHIATRICKÁ KLINIKA
SO 01 – PAVILON G
D.1.01.4.6 – SILNOPROUDÁ ELEKTROTECHNIKA

NÁZEV VÝKRESU:
ROZVADĚČ RMS1.3

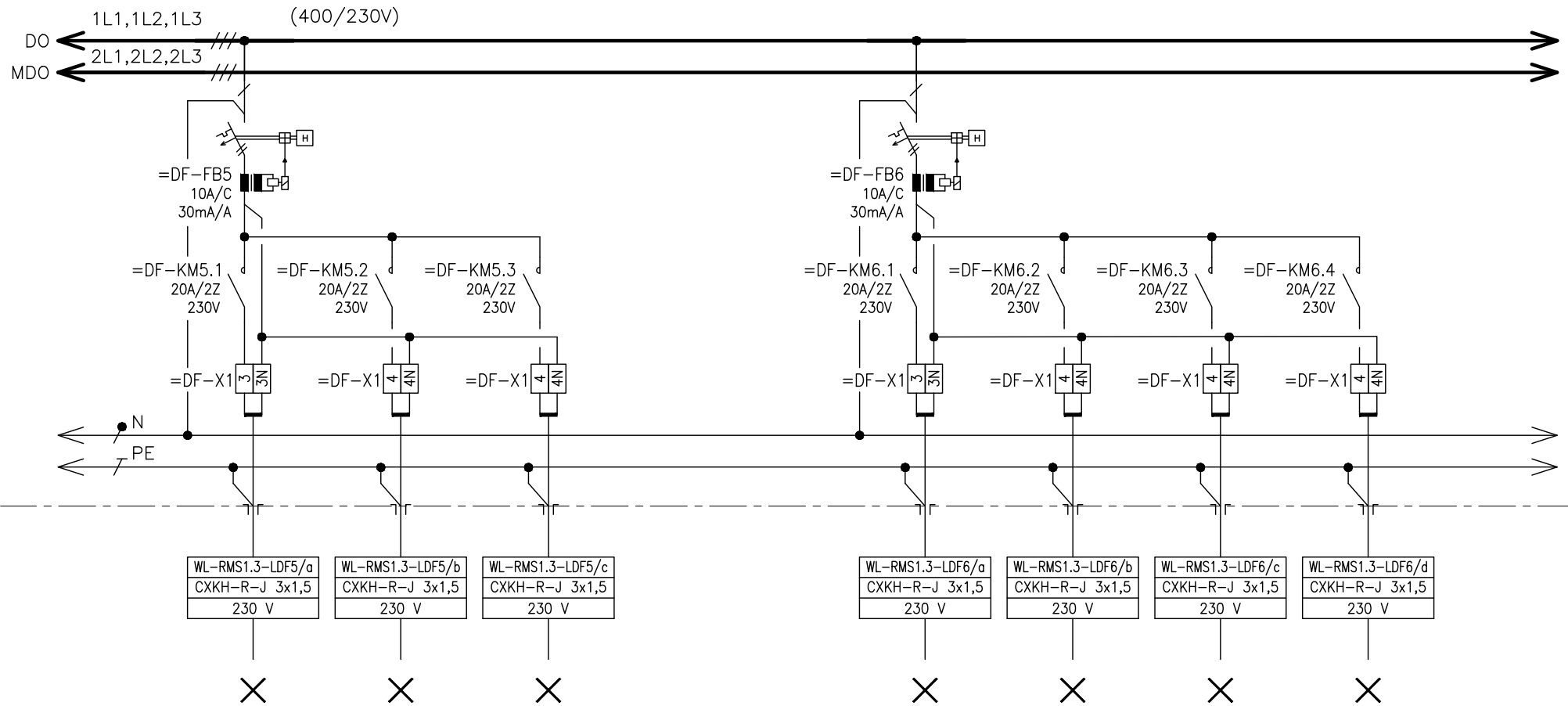
0	10/2017
Č.	DATUM
REVIZE	

DPS
STUPEŇ PD

MATUŠKA
ZODPOVĚDNÝ PROJEKTANT

Č. VÝKRESU:
1195-05_D.1.01.4.6.209
LIST Č.: 8 z 27
REVIZE:

2. POLE



ČÍSLO VÝVODU	=DF-5.1
POPIS	SVĚTELNÝ OBVOD
VÝKON	-
OZNAČENÍ SPOTŘEBIČE	RMS1.3-LDF5/a

ČÍSLO VÝVODU	=DF-5.2
POPIS	SVĚTELNÝ OBVOD
VÝKON	-
OZNAČENÍ SPOTŘEBIČE	RMS1.3-LDF5/b

ČÍSLO VÝVODU	=DF-5.3
POPIS	SVĚTELNÝ OBVOD
VÝKON	-
OZNAČENÍ SPOTŘEBIČE	RMS1.3-LDF5/c

ČÍSLO VÝVODU	=DF-6.1
POPIS	SVĚTELNÝ OBVOD
VÝKON	-
OZNAČENÍ SPOTŘEBIČE	RMS1.3-LDF6/a

ČÍSLO VÝVODU	=DF-6.2
POPIS	SVĚTELNÝ OBVOD
VÝKON	-
OZNAČENÍ SPOTŘEBIČE	RMS1.3-LDF6/b

ČÍSLO VÝVODU	=DF-6.3
POPIS	SVĚTELNÝ OBVOD
VÝKON	-
OZNAČENÍ SPOTŘEBIČE	RMS1.3-LDF6/c

ČÍSLO VÝVODU	=DF-6.4
POPIS	SVĚTELNÝ OBVOD
VÝKON	-
OZNAČENÍ SPOTŘEBIČE	RMS1.3-LDF6/d

Tento dokument je duševním vlastnictvím Mě povahu duševního tajemství dle ustanovení §17 obchodního zákoníku a nesmí být bez písemného souhlasu předán třetí osobě, nebo jinak zneužit.

INVESTOR:
FAKULTNÍ NEMOCNICE BRNO
JIHLAVSKÁ 20, 625 00 Brno, IČ: 65269705

STAVBA:
FN BRNO – PSYCHIATRICKÁ KLINIKA
SO 01 – PAVILON G
D.1.01.4.6 – SILNOPROUDÁ ELEKTROTECHNIKA

NÁZEV VÝKRESU:
ROZVADĚČ RMS1.3

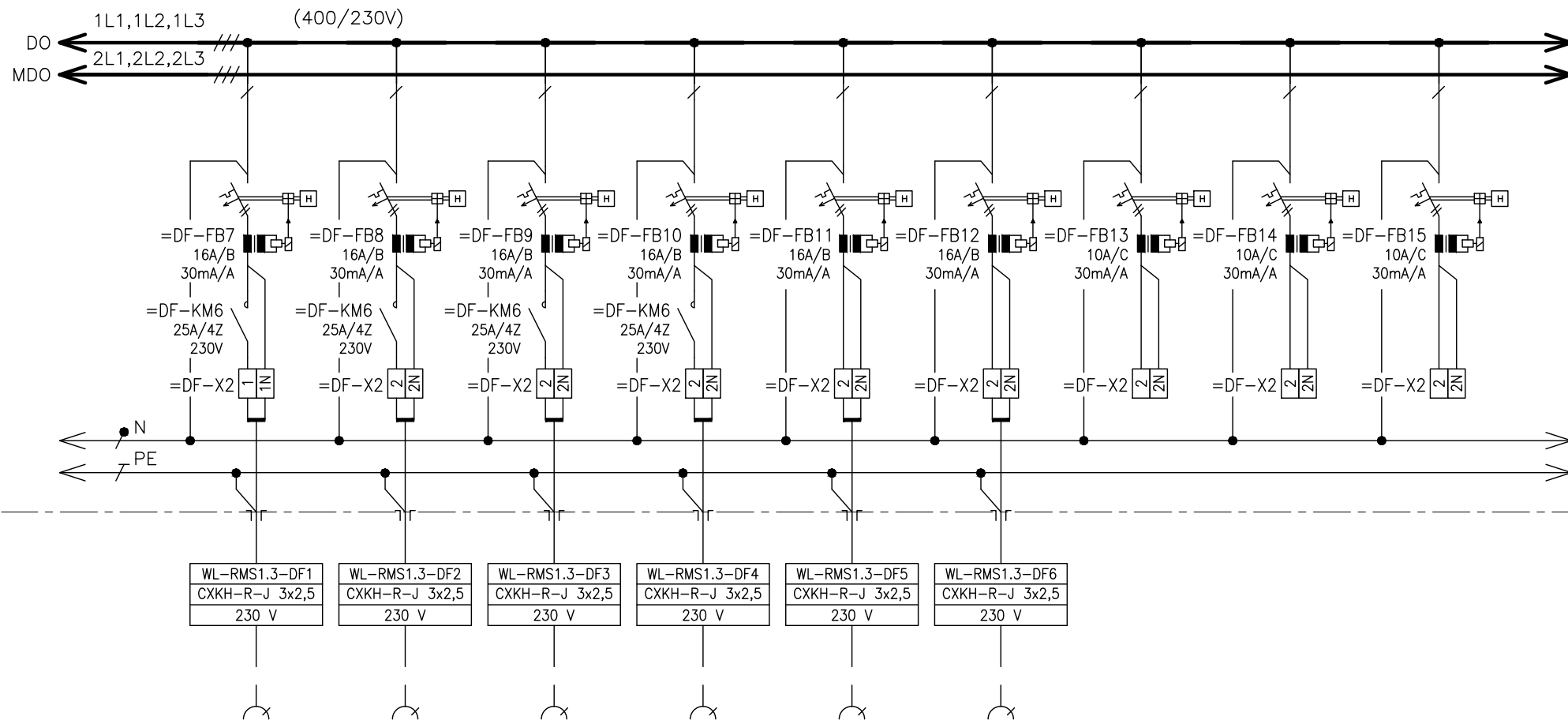
0	10/2017
Č.	DATUM
REVIZE	

DPS
STUPEŇ PD

MATUŠKA
ZODPOVĚDNÝ PROJEKTANT

Č. VÝKRESU:
1195-05_D.1.01.4.6.209
LIST Č.: 9 z 27
REVIZE:

2. POLE



ČÍSLO VÝVODU	=DF-7	=DF-8	=DF-9	=DF-10	=DF-11	=DF-12	=DF-13	=DF-14	=DF-15
POPIS	ZÁSUVKOVÝ OBVOD	ZÁSUVKOVÝ OBVOD	ZÁSUVKOVÝ OBVOD	ZÁSUVKOVÝ OBVOD	ZÁSUVKOVÝ OBVOD	ZÁSUVKOVÝ OBVOD	REZERVA	REZERVA	REZERVA
VÝKON	-	-	-	-	-	-	-	-	-
OZNAČENÍ SPOTŘEBIČE	RMS1.3-DF1	RMS1.3-DF2	RMS1.3-DF3	RMS1.3-DF4	RMS1.3-DF5	RMS1.3-DF6	-	-	-

Tento dokument je duševním vlastnictvím. Má povahu duševního tajemství dle ustanovení §17 obchodního zákoníku a nesmí být bez písemného souhlasu předán třetí osobě, nebo jinak zneužit.

INVESTOR:
FAKULTNÍ NEMOCNICE BRNO
JIHLAVSKÁ 20, 625 00 Brno, IČ: 65269705

STAVBA:
FN BRNO – PSYCHIATRICKÁ KLINIKA
SO 01 – PAVILON G
D.1.01.4.6 – SILNOPROUDÁ ELEKTROTECHNIKA

NÁZEV VÝKRESU:
ROZVADĚČ RMS1.3

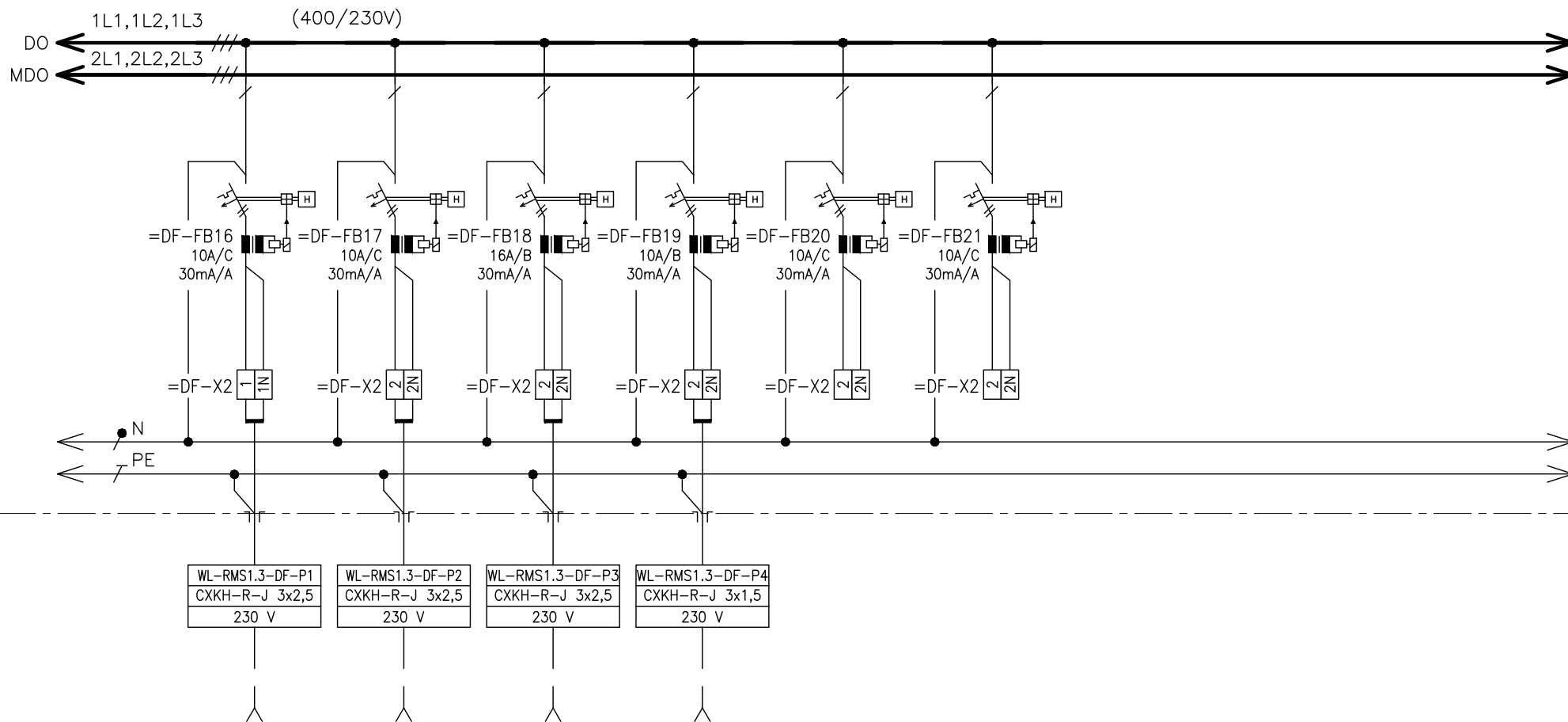
0	10/2017
Č.	DATUM
REVIZE	

DPS
STUPEŇ PD

MATUŠKA
ZODPOVĚDNÝ PROJEKTANT

Č. VÝKRESU: 1195-05_D.1.01.4.6.209
LIST Č.: 10 z 27
REVIZE:

2. POLE



ČÍSLO VÝVODU	=MF-16
POPIS	VÝVOD PRO ŽALUZIE
VÝKON	-
OZNAČENÍ SPOTŘEBIČE	RMS1.3-DF-P1

ČÍSLO VÝVODU	=MF-17
POPIS	VÝVOD PRO ŽALUZIE
VÝKON	-
OZNAČENÍ SPOTŘEBIČE	RMS1.3-DF-P2

ČÍSLO VÝVODU	=DF-18
POPIS	VÝVOD PRO MEDIPLÝNY
VÝKON	-
OZNAČENÍ SPOTŘEBIČE	RMS1.3-DF-P3

ČÍSLO VÝVODU	=DF-19
POPIS	VÝVOD PRO UMYVADLOVÉ
VÝKON	BATERIE
OZNAČENÍ SPOTŘEBIČE	RMS1.3-DF-P4

ČÍSLO VÝVODU	=DF-20
POPIS	REZERVA
VÝKON	-
OZNAČENÍ SPOTŘEBIČE	-

ČÍSLO VÝVODU	=DF-21
POPIS	REZERVA
VÝKON	-
OZNAČENÍ SPOTŘEBIČE	-

Tento dokument je duševním vlastnictvím
Má povahu duševního tajemství dle
ustanovení §17 obchodního zákoníku
a nesmí být bez písemného souhlasu
předán třetí osobě, nebo jinak zneužit.

INVESTOR:
FAKULTNÍ NEMOCNICE BRNO
JIHLAVSKÁ 20, 625 00 Brno, IČ: 65269705

STAVBA:
FN BRNO – PSYCHIATRICKÁ KLINIKA
SO 01 – PAVILON G
D.1.01.4.6 – SILNOPROUDÁ ELEKTROTECHNIKA

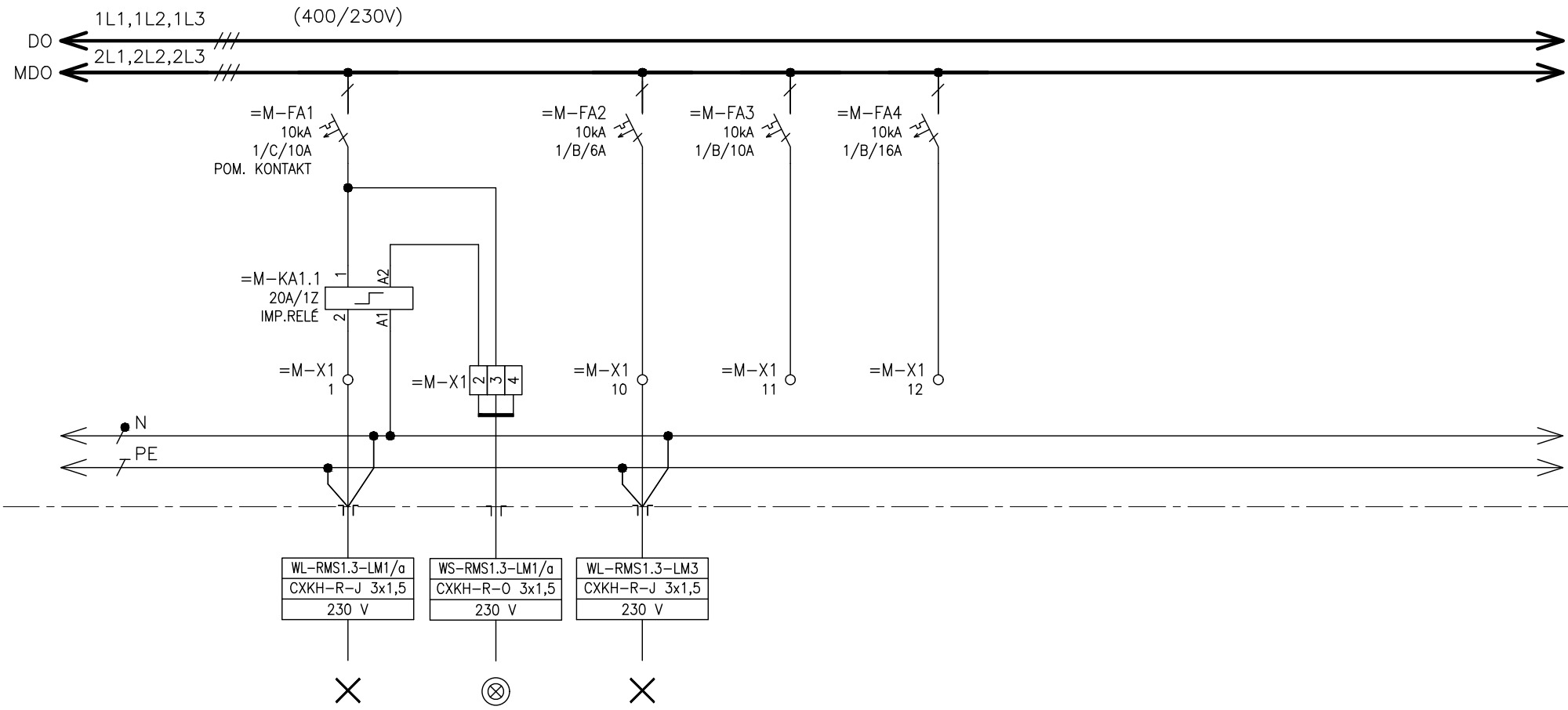
NÁZEV VÝKRESU:
ROZVADĚČ RMS1.3

0	10/2017
Č.	DATUM
REVIZE	

DPS
STUPEŇ PD

MATUŠKA
ZODPOVĚDNÝ PROJEKTANT

Č. VÝKRESU:
1195-05_D.1.01.4.6.209
LIST Č.: 11 z 27
REVIZE:



ČÍSLO VÝVODU
POPIS
VÝKON
OZNAČENÍ SPOTŘEBIČE

=M-1.1.1
SVĚTELNÝ OBVOD
-
RMS1.3-LM1/a

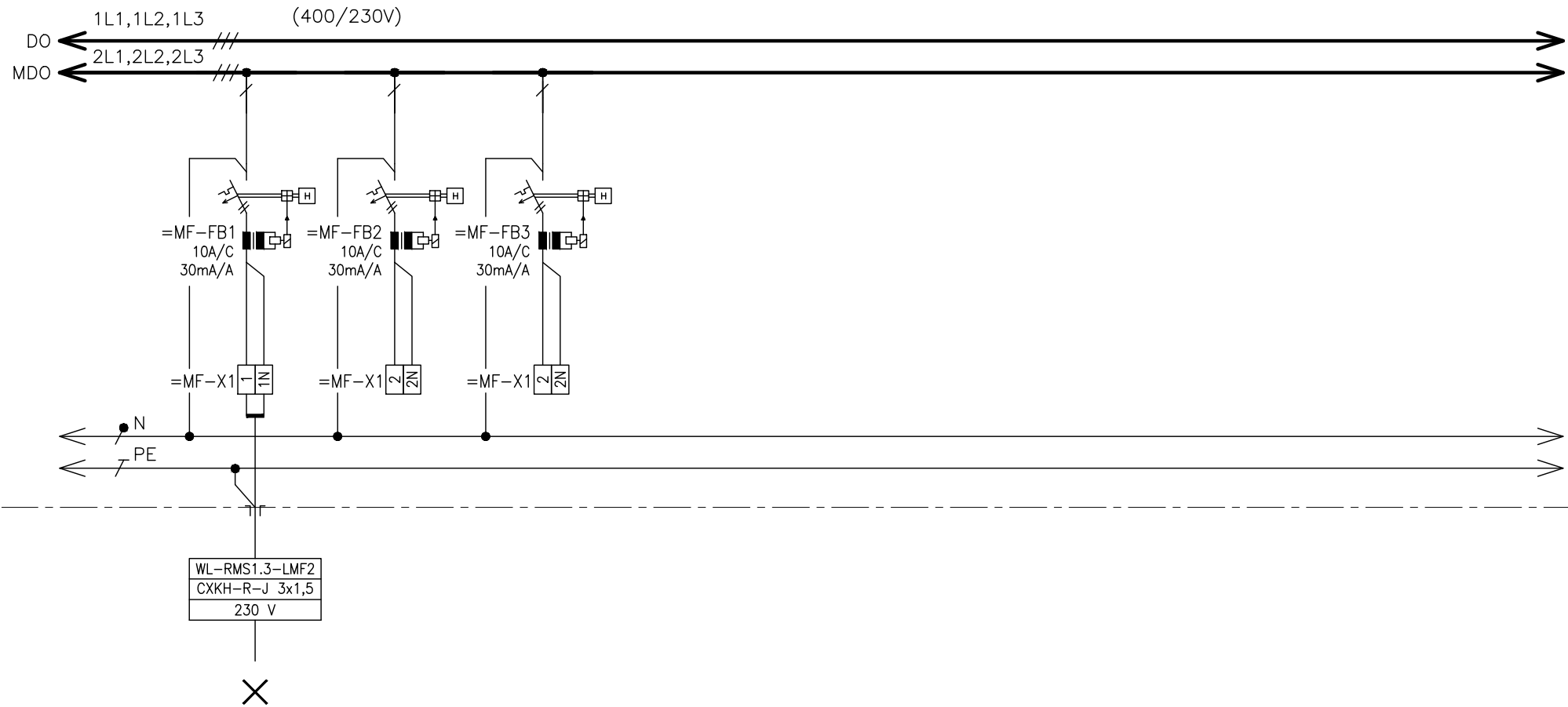
=M-1.1.2
OVĚŘENÍ OSVĚTLENÍ
-
RMS1.3-LM1/a

=M-2
SVĚTELNÝ OBVOD
-
RMS1.3-LM3

=M-3
REZERVA
-
-

=M-4
REZERVA
-
-

2. POLE



ČÍSLO VÝVODU	=MF-1	=MF-2	=MF-3
POPIS	SVĚTLNÝ OBVOD	REZERVA	REZERVA
VÝKON	-	-	-
OZNAČENÍ SPOTŘEBIČE	RMS1.3-LMF2	-	-

Tento dokument je duševním vlastnictvím
Má povahu důvěrného tajemství dle
ustanovení §17 obchodního zákoníku
a nesmí být bez písemného souhlasu
předán třetí osobě, nebo jinak zneužit.

INVESTOR:
FAKULTNÍ NEMOCNICE BRNO
JIHLAVSKÁ 20, 625 00 Brno, IČ: 65269705

STAVBA:
FN BRNO – PSYCHIATRICKÁ KLINIKA
SO 01 – PAVILON G
D.1.01.4.6 – SILNOPROUDÁ ELEKTROTECHNIKA

NÁZEV VÝKRESU:
ROZVADĚČ RMS1.3

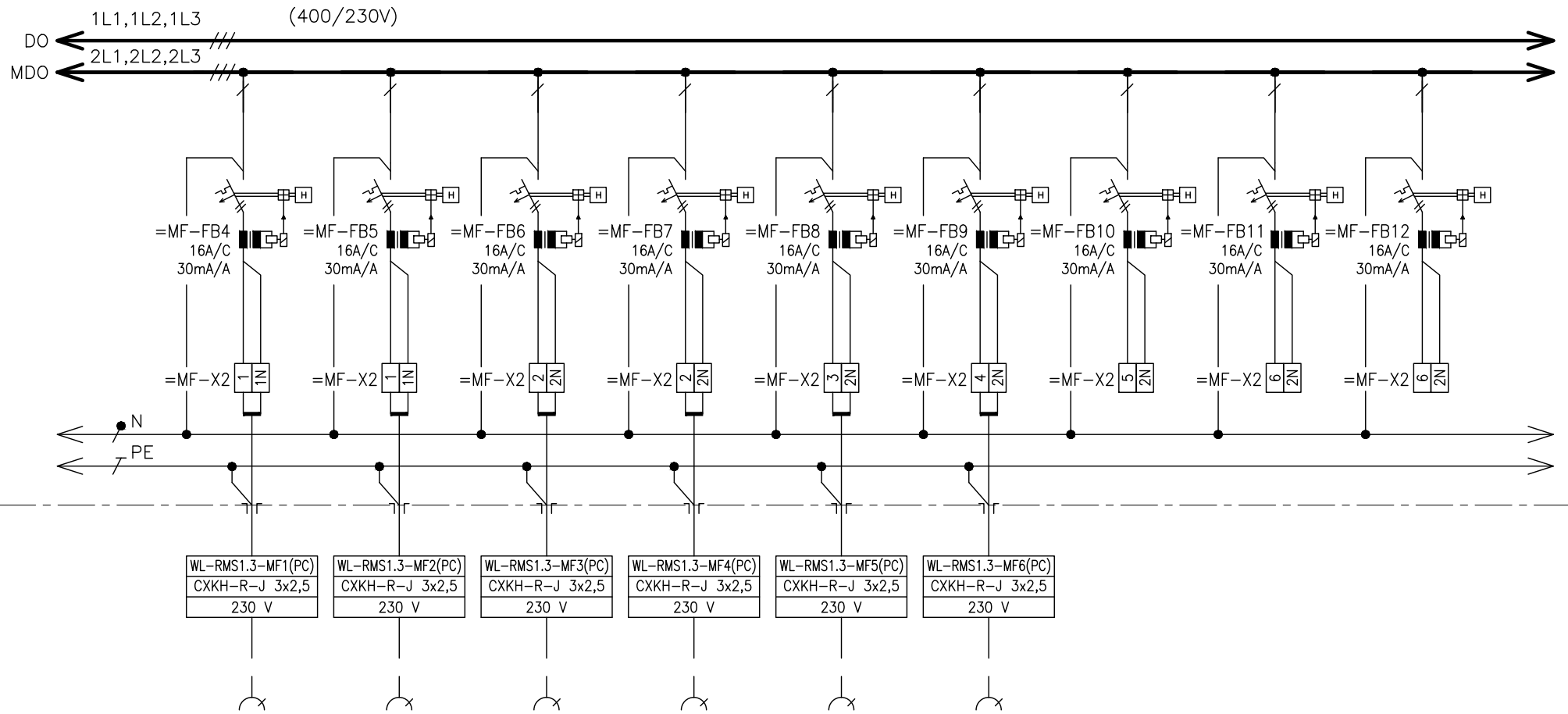
0	10/2017
Č.	DATUM
REVIZE	

DPS
STUPEŇ PD

MATUŠKA
ZODPOVĚDNÝ PROJEKTANT

Č. VÝKRESU:
1195-05_D.1.01.4.6.209
LIST Č.: 13 z 27
REVIZE:

2. POLE



ČÍSLO VÝVODU	=MF-4	=MF-5	=MF-6	=MF-7	=MF-8	=MF-9	=MF-10	=MF-11	=MF-12
POPIS	ZÁSUVKOVÝ OBVOD	ZÁSUVKOVÝ OBVOD	ZÁSUVKOVÝ OBVOD	ZÁSUVKOVÝ OBVOD	ZÁSUVKOVÝ OBVOD	ZÁSUVKOVÝ OBVOD	REZERVA	REZERVA	REZERVA
VÝKON	-	-	-	-	-	-	-	-	-
OZNAČENÍ SPOTŘEBIČE	RMS1.3-MF1(PC)	RMS1.3-MF2(PC)	RMS1.3-MF3(PC)	RMS1.3-MF4(PC)	RMS1.3-MF5(PC)	RMS1.3-MF6(PC)	-	-	-

Tento dokument je duševním vlastnictvím
Má povahu duševního tajemství dle
ustanovení §17 obchodního zákoníku
a nesmí být bez písemného souhlasu
předán třetí osobě, nebo jinak zneužit.

INVESTOR:
FAKULTNÍ NEMOCNICE BRNO
JIHLAVSKÁ 20, 625 00 Brno, IČ: 65269705

STAVBA:
FN BRNO – PSYCHIATRICKÁ KLINIKA
SO 01 – PAVILON G
D.1.01.4.6 – SILNOPROUDÁ ELEKTROTECHNIKA

NÁZEV VÝKRESU:
ROZVADĚČ RMS1.3

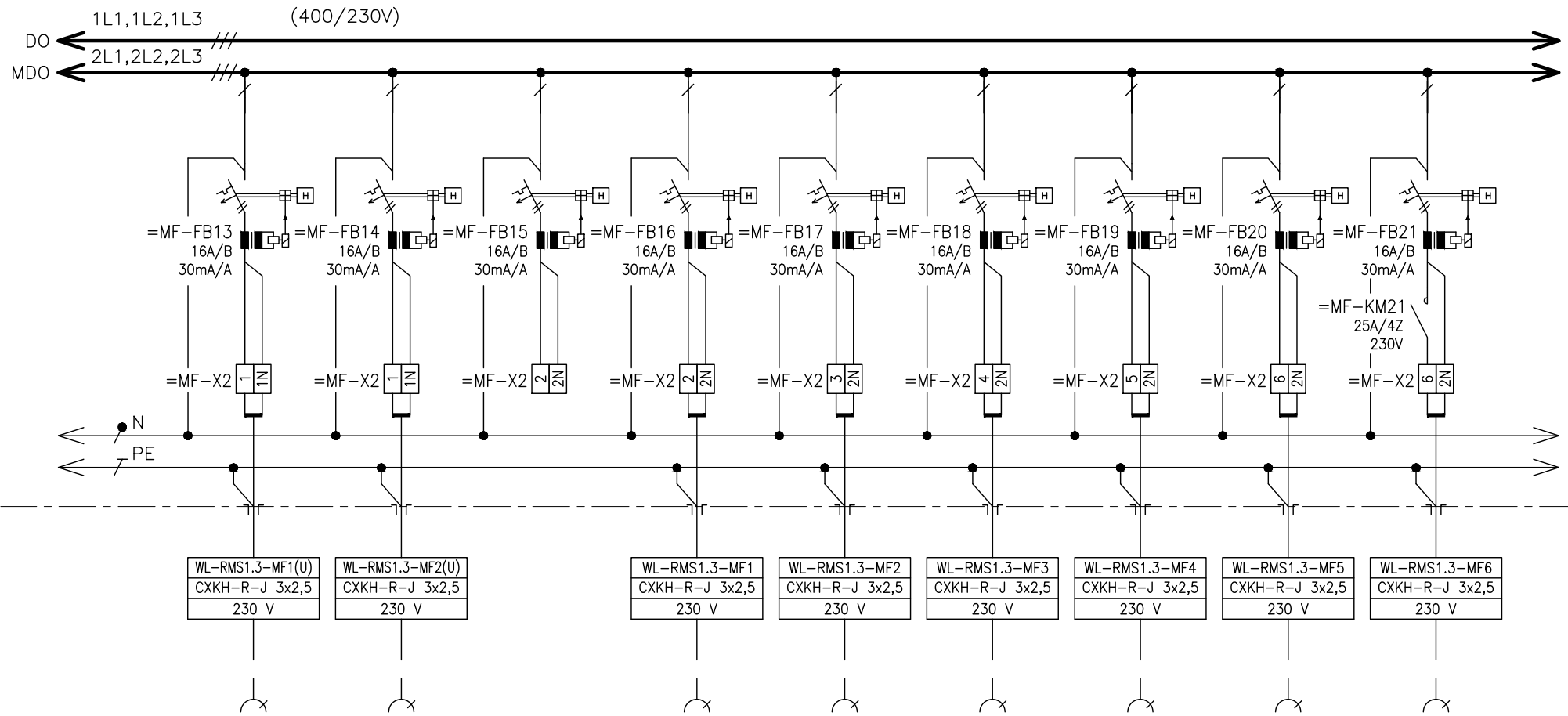
0	10/2017
Č.	DATUM
REVIZE	

DPS
STUPEŇ PD

MATUŠKA
ZODPOVĚDNÝ PROJEKTANT

Č. VÝKRESU:
1195-05_D.1.01.4.6.209
LIST Č.: 14 z 27
REVIZE:

2. POLE



ČÍSLO VÝVODU	=MF-13	=MF-14	=MF-15	=MF-16	=MF-17	=MF-18	=MF-19	=MF-20	=MF-21
POPIS	ZÁSUVKOVÝ OBVOD	ZÁSUVKOVÝ OBVOD	REZERVA	ZÁSUVKOVÝ OBVOD	ZÁSUVKOVÝ OBVOD	ZÁSUVKOVÝ OBVOD	ZÁSUVKOVÝ OBVOD	ZÁSUVKOVÝ OBVOD	ZÁSUVKOVÝ OBVOD
VÝKON	-	-	-	-	-	-	-	-	-
OZNAČENÍ SPOTŘEBIČE	RMS1.3-MF1(U)	RMS1.3-MF2(U)	-	RMS1.3-MF1	RMS1.3-MF2	RMS1.3-MF3	RMS1.3-MF4	RMS1.3-MF5	RMS1.3-MF6

Tento dokument je duševním vlastnictvím. Má povahu duševního tajemství dle ustanovení §17 obchodního zákoníku a nesmí být bez písemného souhlasu předán třetí osobě, nebo jinak zneužit.

INVESTOR:
FAKULTNÍ NEMOCNICE BRNO
JIHLAVSKÁ 20, 625 00 Brno, IČ: 65269705

STAVBA:
FN BRNO – PSYCHIATRICKÁ KLINIKA
SO 01 – PAVILON G
D.1.01.4.6 – SILNOPROUDÁ ELEKTROTECHNIKA

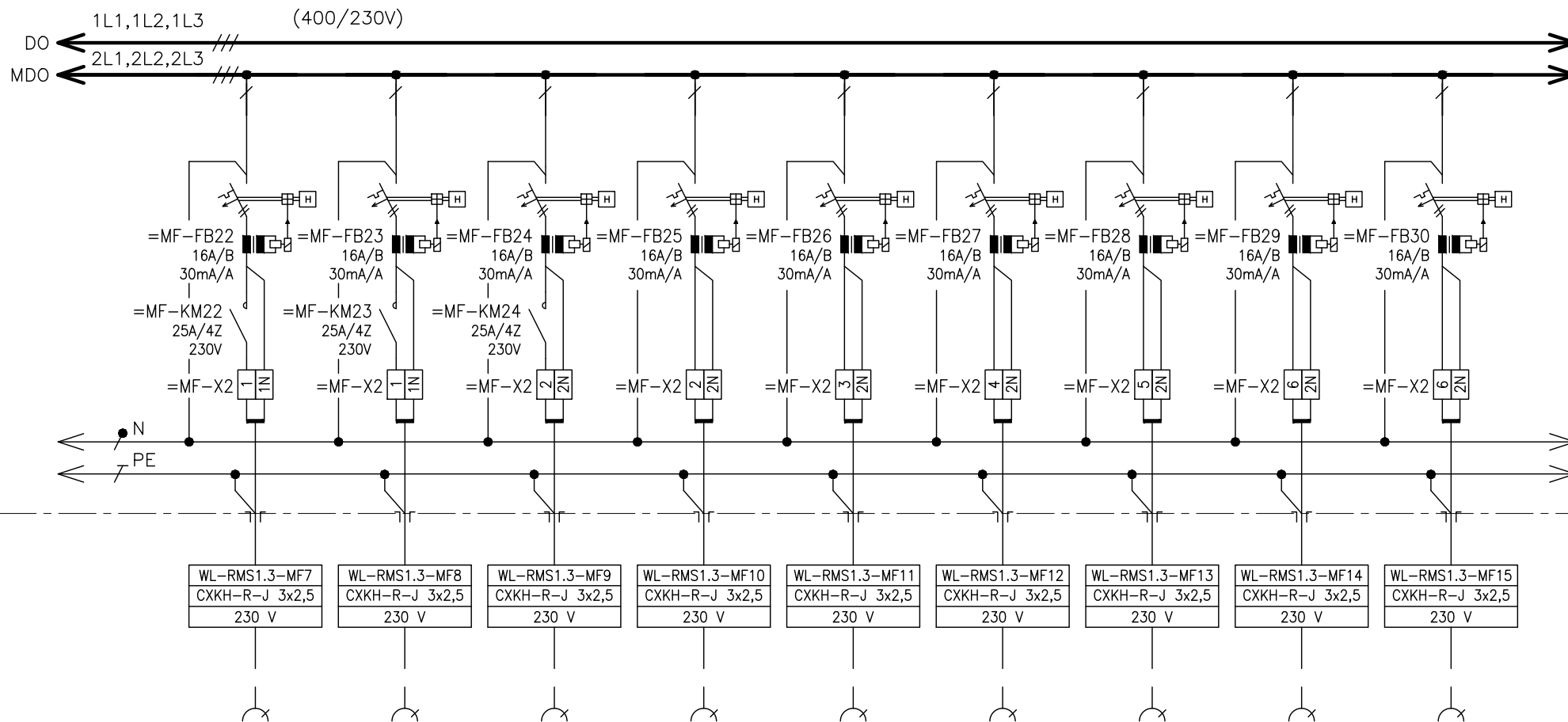
NÁZEV VÝKRESU:
ROZVADĚČ RMS1.3

0	10/2017	DPS
Č.	DATUM	STUPEŇ PD
REVIZE		

MATUŠKA
ZODPOVĚDNÝ PROJEKTANT

Č. VÝKRESU:
1195-05_D.1.01.4.6.209
LIST Č.: 15 z 27 REVIZE:

2. POLE



ČÍSLO VÝVODU	=MF-22	=MF-23	=MF-24	=MF-25	=MF-26	=MF-27	=MF-28	=MF-29	=MF-30
POPIS	ZÁSUVKOVÝ OBVOD	ZÁSUVKOVÝ OBVOD	ZÁSUVKOVÝ OBVOD	ZÁSUVKOVÝ OBVOD	ZÁSUVKOVÝ OBVOD	ZÁSUVKOVÝ OBVOD	ZÁSUVKOVÝ OBVOD	ZÁSUVKOVÝ OBVOD	ZÁSUVKOVÝ OBVOD
VÝKON	-	-	-	-	-	-	-	-	-
OZNAČENÍ SPOTŘEBIČE	RMS1.3-MF7	RMS1.3-MF8	RMS1.3-MF9	RMS1.3-MF10	RMS1.3-MF11	RMS1.3-MF12	RMS1.3-MF13	RMS1.3-MF14	RMS1.3-MF15

Tento dokument je duševním vlastnictvím
Má povahu důvěrného tajemství dle
ustanovení §17 obchodního zákoníku
a nesmí být bez písemného souhlasu
předán třetí osobě, nebo jinak zneužit.

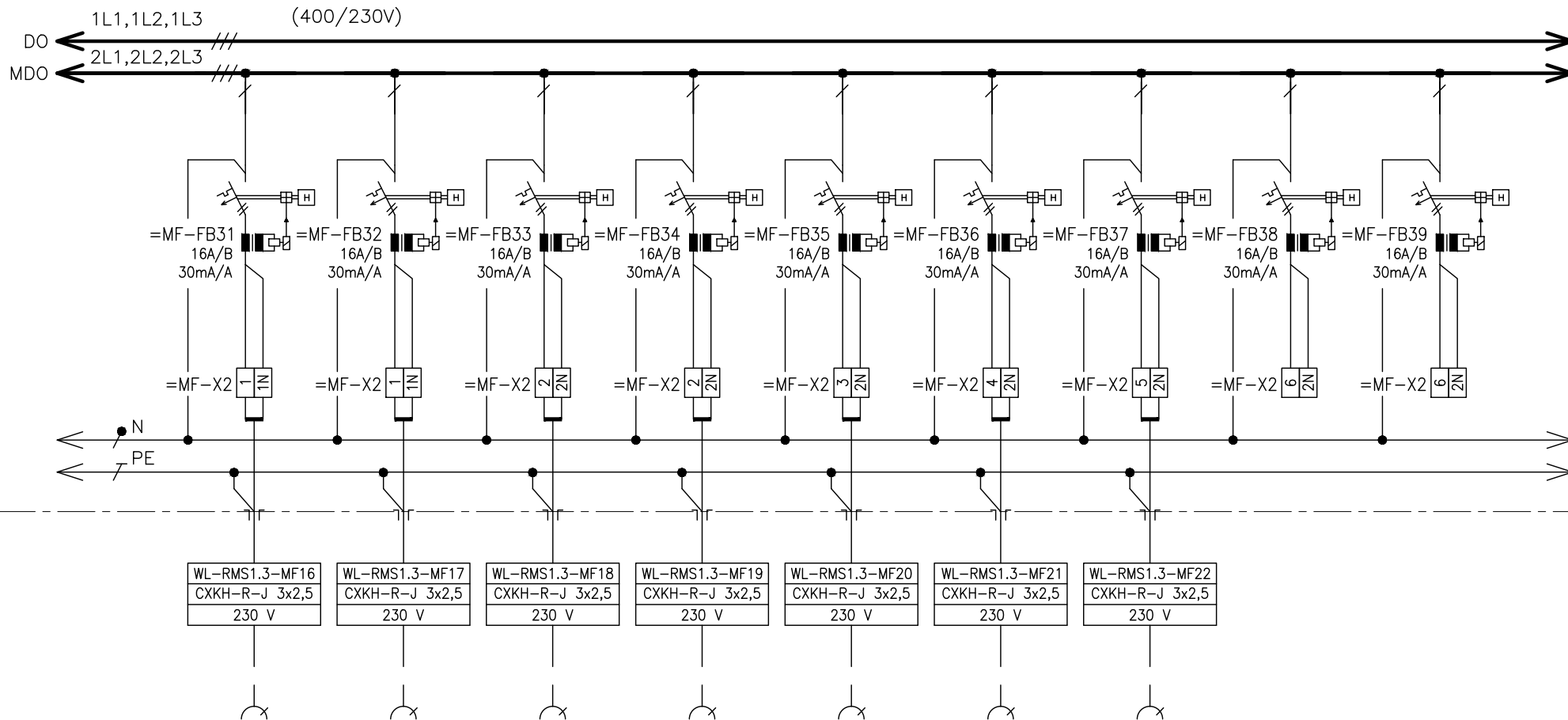
INVESTOR:
FAKULTNÍ NEMOCNICE BRNO
JIHLAVSKÁ 20, 625 00 Brno, IČ: 65269705

STAVBA:
FN BRNO - PSYCHIATRICKÁ KLINIKA
SO 01 - PAVILON G
D.1.01.4.6 - SILNOPROUDÁ ELEKTROTECHNIKA

NÁZEV VÝKRESU:
ROZVADĚČ RMS1.3

0	10/2017	DPS	MATUŠKA	Č. VÝKRESU: 1195-05_D.1.01.4.6.209
Č.	DATUM	STUPEŇ PD	ZODPOVĚDNÝ PROJEKTANT	LIST Č.: 16 z 27
REVIZE				REVIZE:

2. POLE



ČÍSLO VÝVODU	=MF-31	=MF-32	=MF-33	=MF-34	=MF-35	=MF-36	=MF-37	=MF-38	=MF-39
POPIS	ZÁSUVKOVÝ OBVOD	ZÁSUVKOVÝ OBVOD	ZÁSUVKOVÝ OBVOD	ZÁSUVKOVÝ OBVOD	ZÁSUVKOVÝ OBVOD	ZÁSUVKOVÝ OBVOD	ZÁSUVKOVÝ OBVOD	REZERVA	REZERVA
VÝKON	-	-	-	-	-	-	-	-	-
OZNAČENÍ SPOTŘEBIČE	RMS1.3-MF16	RMS1.3-MF17	RMS1.3-MF18	RMS1.3-MF19	RMS1.3-MF20	RMS1.3-MF21	RMS1.3-MF22	-	-

Tento dokument je duševním vlastnictvím
Má povahu duševního tajemství dle
ustanovení §17 obchodního zákoníku
a nesmí být bez písemného souhlasu
předán třetí osobě, nebo jinak zneužit.

INVESTOR:
FAKULTNÍ NEMOCNICE BRNO
JIHLAVSKÁ 20, 625 00 Brno, IČ: 65269705

STAVBA:
FN BRNO – PSYCHIATRICKÁ KLINIKA
SO 01 – PAVILÓN G
D.1.01.4.6 – SILNOPROUDÁ ELEKTROTECHNIKA

NÁZEV VÝKRESU:
ROZVADĚČ RMS1.3

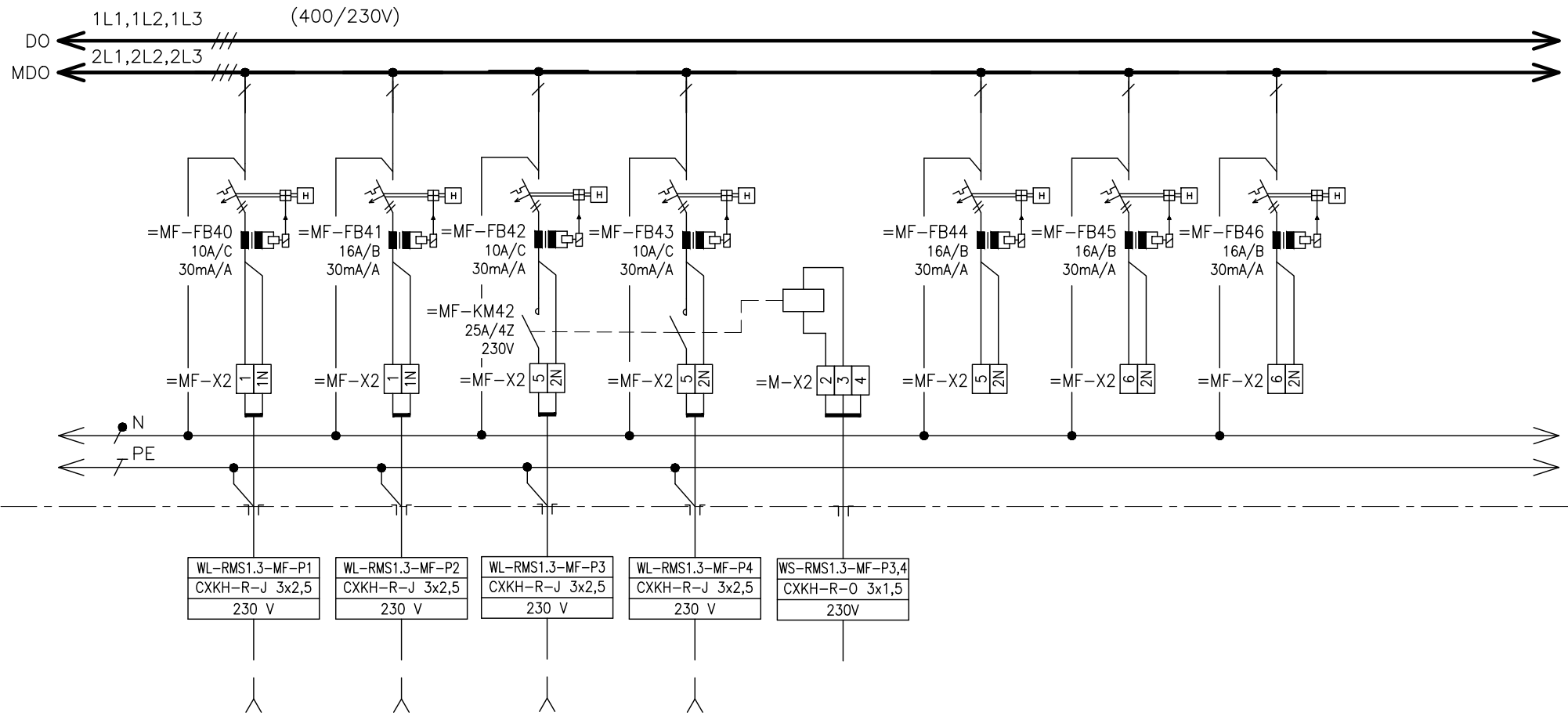
0	10/2017
Č.	DATUM
REVIZE	

DPS
STUPEŇ PD

MATUŠKA
ZODPOVĚDNÝ PROJEKTANT

Č. VÝKRESU:
1195-05_D.1.01.4.6.209
LIST Č.: 17 z 27
REVIZE:

2. POLE



ČÍSLO VÝVODU	=MF-40
POPIS	VÝVOD PRO FANCOILY
VÝKON	-
OZNAČENÍ SPOTŘEBIČE	RMS1.3-MF-P1

ČÍSLO VÝVODU	=MF-41
POPIS	VÝVOD PRO MACERÁTOR
VÝKON	1,5 kW
OZNAČENÍ SPOTŘEBIČE	RMS1.3-MF-P2

ČÍSLO VÝVODU	=MF-42
POPIS	VÝVOD PRO STŘEŠNÍ VPUSTĚ
VÝKON	-
OZNAČENÍ SPOTŘEBIČE	RMS1.3-MF-P3

ČÍSLO VÝVODU	=MF-43
POPIS	VÝVOD PRO STŘEŠNÍ VPUSTĚ
VÝKON	-
OZNAČENÍ SPOTŘEBIČE	RMS1.3-MF-P4

ČÍSLO VÝVODU	=M-42.2
POPIS	OVLÁDÁNÍ VPUSŤI OD
VÝKON	MaR
OZNAČENÍ SPOTŘEBIČE	-

ČÍSLO VÝVODU	=MF-44
POPIS	REZERVA
VÝKON	-
OZNAČENÍ SPOTŘEBIČE	-

ČÍSLO VÝVODU	=MF-45
POPIS	REZERVA
VÝKON	-
OZNAČENÍ SPOTŘEBIČE	-

ČÍSLO VÝVODU	=MF-46
POPIS	REZERVA
VÝKON	-
OZNAČENÍ SPOTŘEBIČE	-

Tento dokument je duševním vlastnictvím. Má povahu duševního tajemství dle ustanovení §17 obchodního zákoníku a nesmí být bez písemného souhlasu předán třetí osobě, nebo jinak zneužit.

INVESTOR:
FAKULTNÍ NEMOCNICE BRNO
JIHLAVSKÁ 20, 625 00 Brno, IČ: 65269705

STAVBA:
FN BRNO – PSYCHIATRICKÁ KLINIKA
SO 01 – PAVILON G
D.1.01.4.6 – SILNOPROUDÁ ELEKTROTECHNIKA

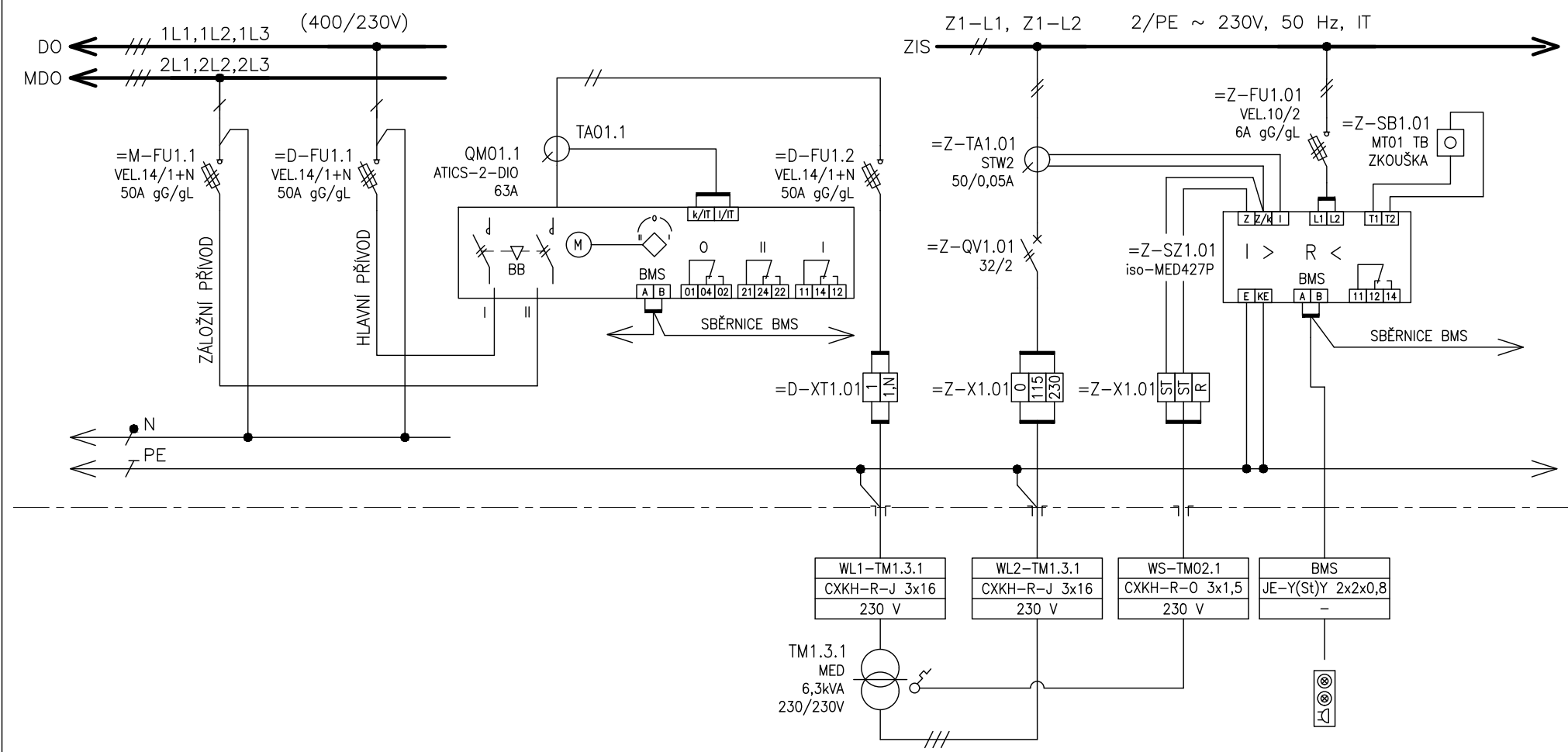
NÁZEV VÝKRESU:
ROZVADĚČ RMS1.3

0	10/2017
Č.	DATUM
REVIZE	

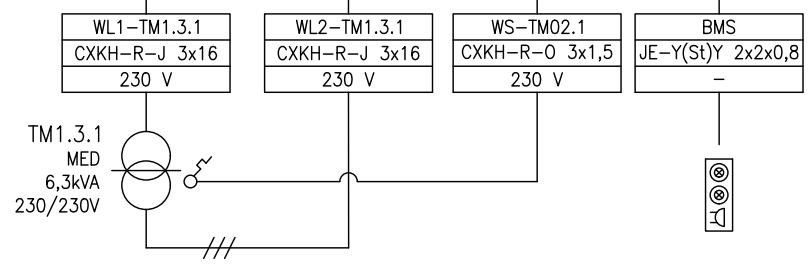
DPS
STUPEŇ PD

MATUŠKA
ZODPOVĚDNÝ PROJEKTANT

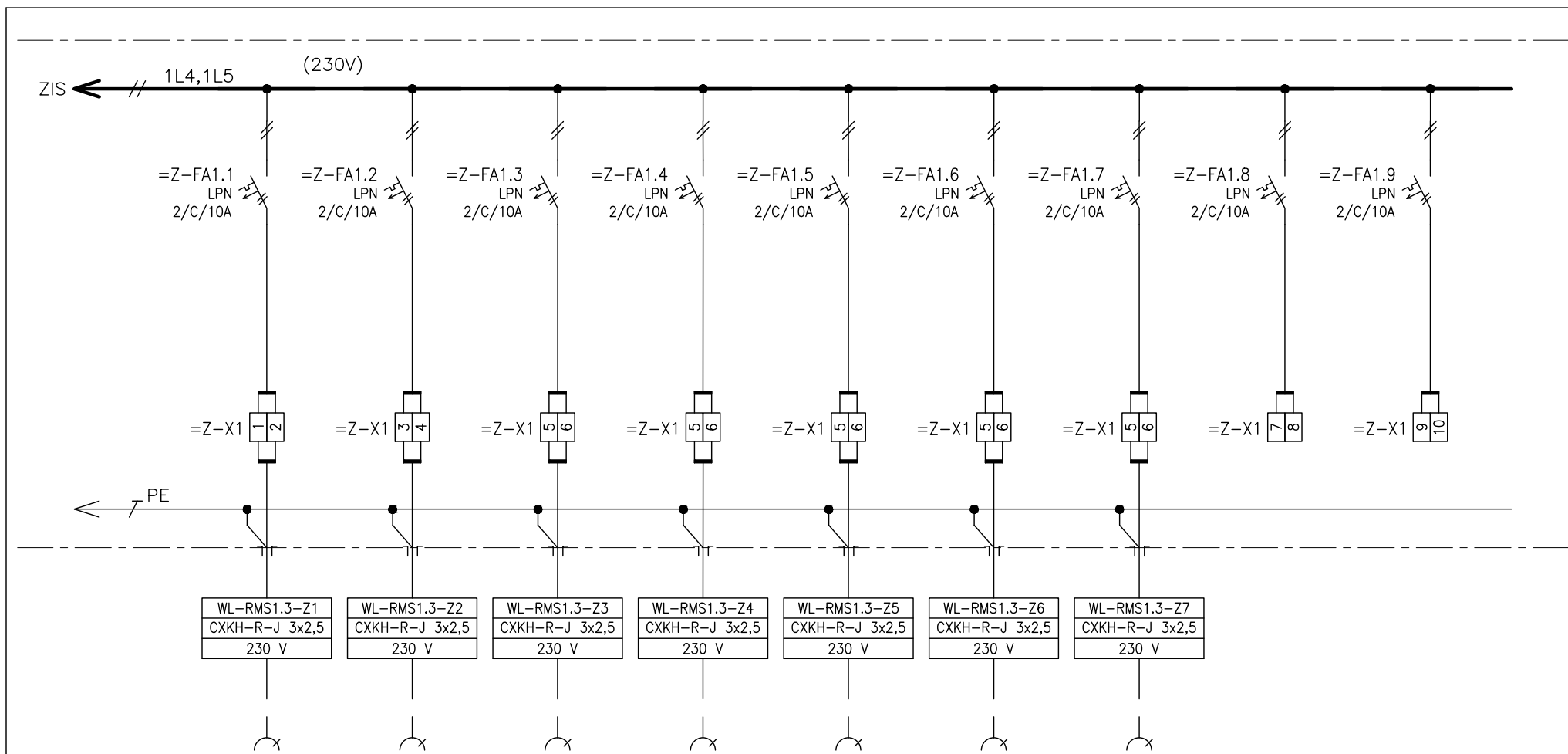
Č. VÝKRESU:
1195-05_D.1.01.4.6.209
LIST Č.: 18 z 27
REVIZE:



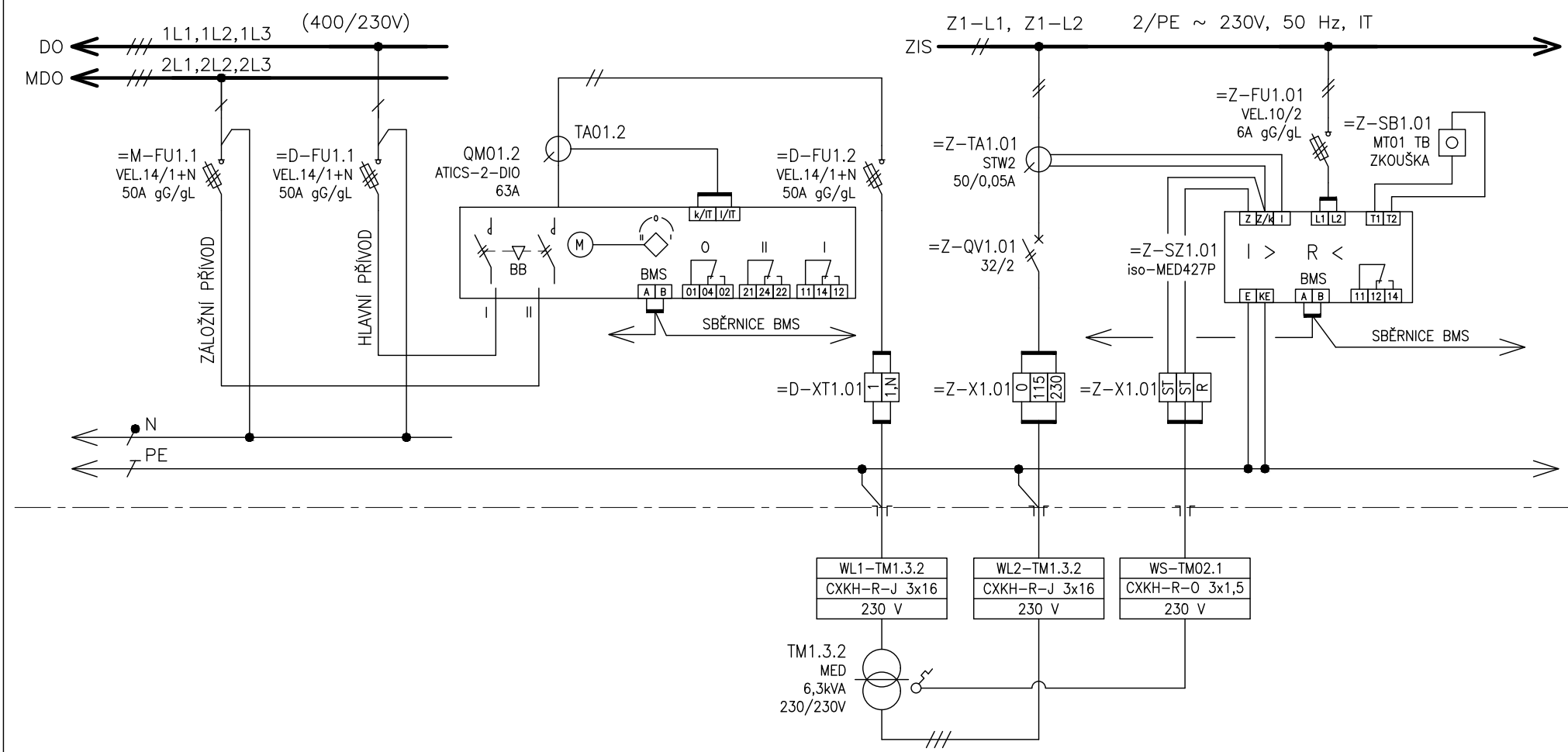
ČÍSLO VÝVODU
POPIS
VÝKON
OZNAČENÍ SPOTŘEBIČE



TM1.01	=Z-1.01.1	=Z-1.01.2	=Z-1.01.3
VÝVOD PRO TRAFU ZIS	PŘÍVOD Z TRAFU ZIS	PŘÍVOD OD TEPEL. OCHRANY	SBĚRNICE BMS
6,3 kVA	-	-	-
TM	TM	TM	-

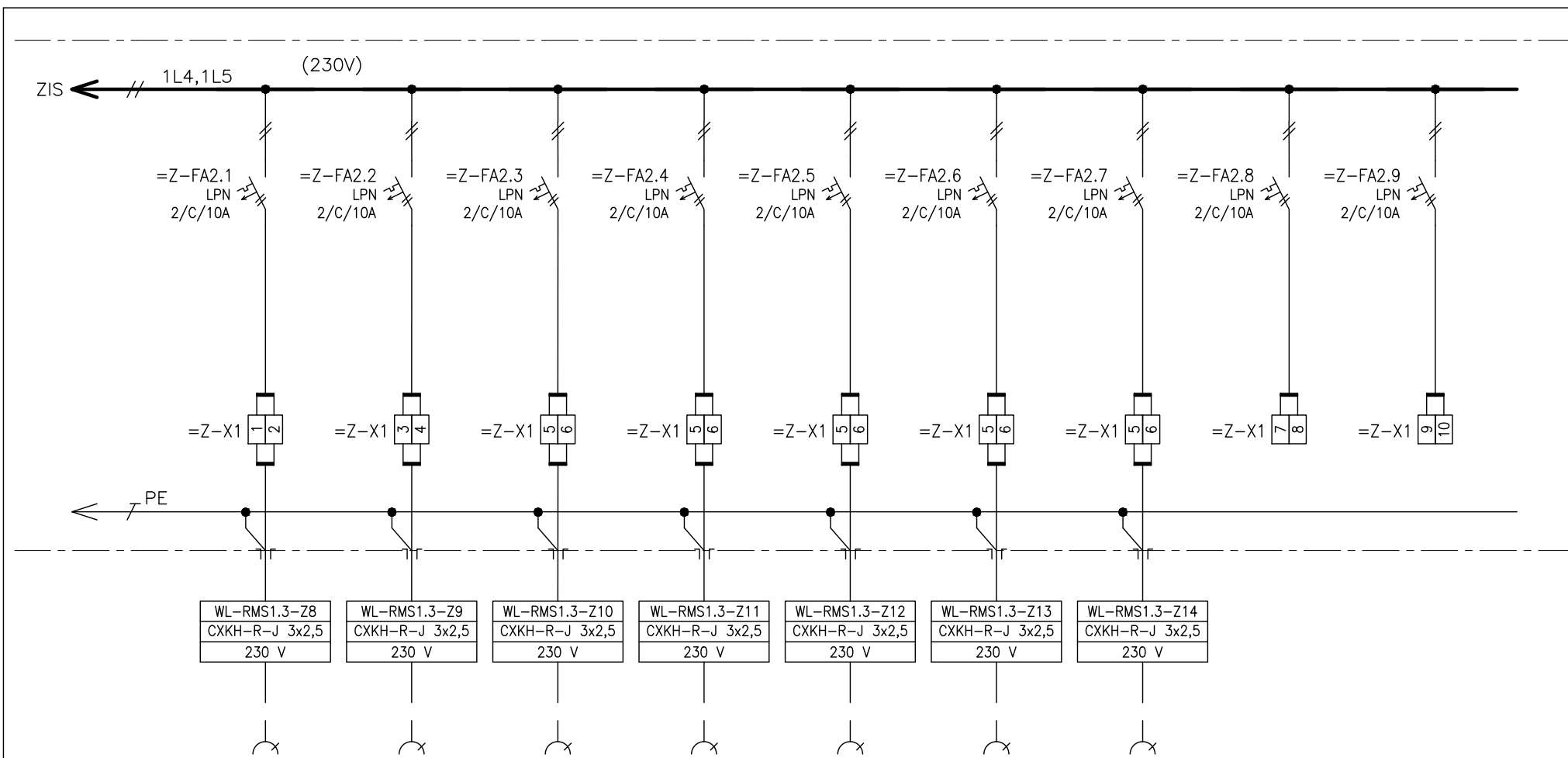


ČÍSLO VÝVODU	=Z-1.1	=Z-1.2	=Z-1.3	=Z-1.4	=Z-1.5	=Z-1.6	=Z-1.7	=Z-1.8	=Z-1.9
POPIS	ZÁSUVKOVÝ OBVOD ZIS	ZÁSUVKOVÝ OBVOD ZIS	ZÁSUVKOVÝ OBVOD ZIS	ZÁSUVKOVÝ OBVOD ZIS	ZÁSUVKOVÝ OBVOD ZIS	ZÁSUVKOVÝ OBVOD ZIS	ZÁSUVKOVÝ OBVOD ZIS	REZERVA	REZERVA
VÝKON	-	-	-	-	-	-	-	-	-
OZNAČENÍ SPOTŘEBIČE	RMS1.3-Z1	RMS1.3-Z2	RMS1.3-Z3	RMS1.3-Z4	RMS1.3-Z5	RMS1.3-Z6	RMS1.3-Z7	-	-



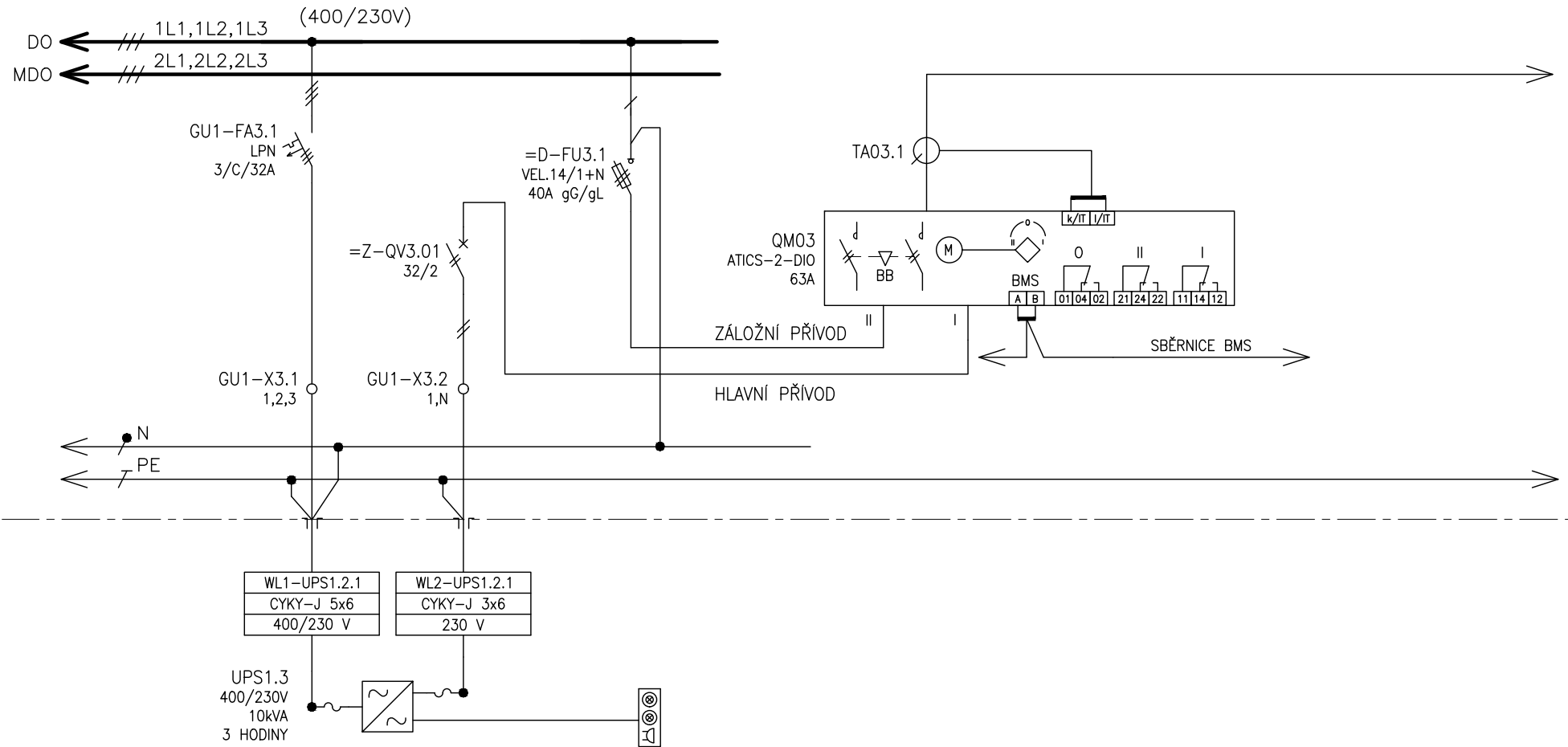
ČÍSLO VÝVODU
POPIS
VÝKON
OZNAČENÍ SPOTŘEBIČE

TM1.3.2	=Z-1.01.1	=Z-1.01.2
VÝVOD PRO TRAFU ZIS	PRÍVOD Z TRAFU ZIS	PRÍVOD OD TEPEL. OCHRANY
6,3 kVA	-	-
TM	TM	TM



ČÍSLO VÝVODU	=Z-2.1	=Z-2.2	=Z-2.3	=Z-2.4	=Z-2.5	=Z-2.6	=Z-2.7	=Z-2.8	=Z-2.9
POPIS	ZÁSUVKOVÝ OBVOD ZIS	ZÁSUVKOVÝ OBVOD ZIS	ZÁSUVKOVÝ OBVOD ZIS	ZÁSUVKOVÝ OBVOD ZIS	ZÁSUVKOVÝ OBVOD ZIS	ZÁSUVKOVÝ OBVOD ZIS	ZÁSUVKOVÝ OBVOD ZIS	REZERVA	REZERVA
VÝKON	-	-	-	-	-	-	-	-	-
OZNAČENÍ SPOTŘEBIČE	RMS1.3-Z7	RMS1.3-Z8	RMS1.3-Z9	RMS1.3-Z10	RMS1.3-Z12	RMS1.3-Z13	RMS1.3-Z14	-	-

2. POLE



ČÍSLO VÝVODU	GU1.1	GU1.2	-
POPIS	VÝVOD PRO UPS	PŘÍVOD Z UPS	SIGNALIZACE DO PANELU ML
VÝKON	10 kVA	-	-
OZNAČENÍ SPOTŘEBIČE	UPS1.3	UPS1.3	-

Tento dokument je duševním vlastnictvím
Má povahu duševního tajemství dle
ustanovení §17 obchodního zákoníku
a nesmí být bez písemného souhlasu
předán třetí osobě, nebo jinak zneužit.

INVESTOR:
FAKULTNÍ NEMOCNICE BRNO
JIHLAVSKÁ 20, 625 00 Brno, IČ: 65269705

STAVBA:
FN BRNO – PSYCHIATRICKÁ KLINIKA
SO 01 – PAVILON G
D.1.01.4.6 – SILNOPROUDÁ ELEKTROTECHNIKA

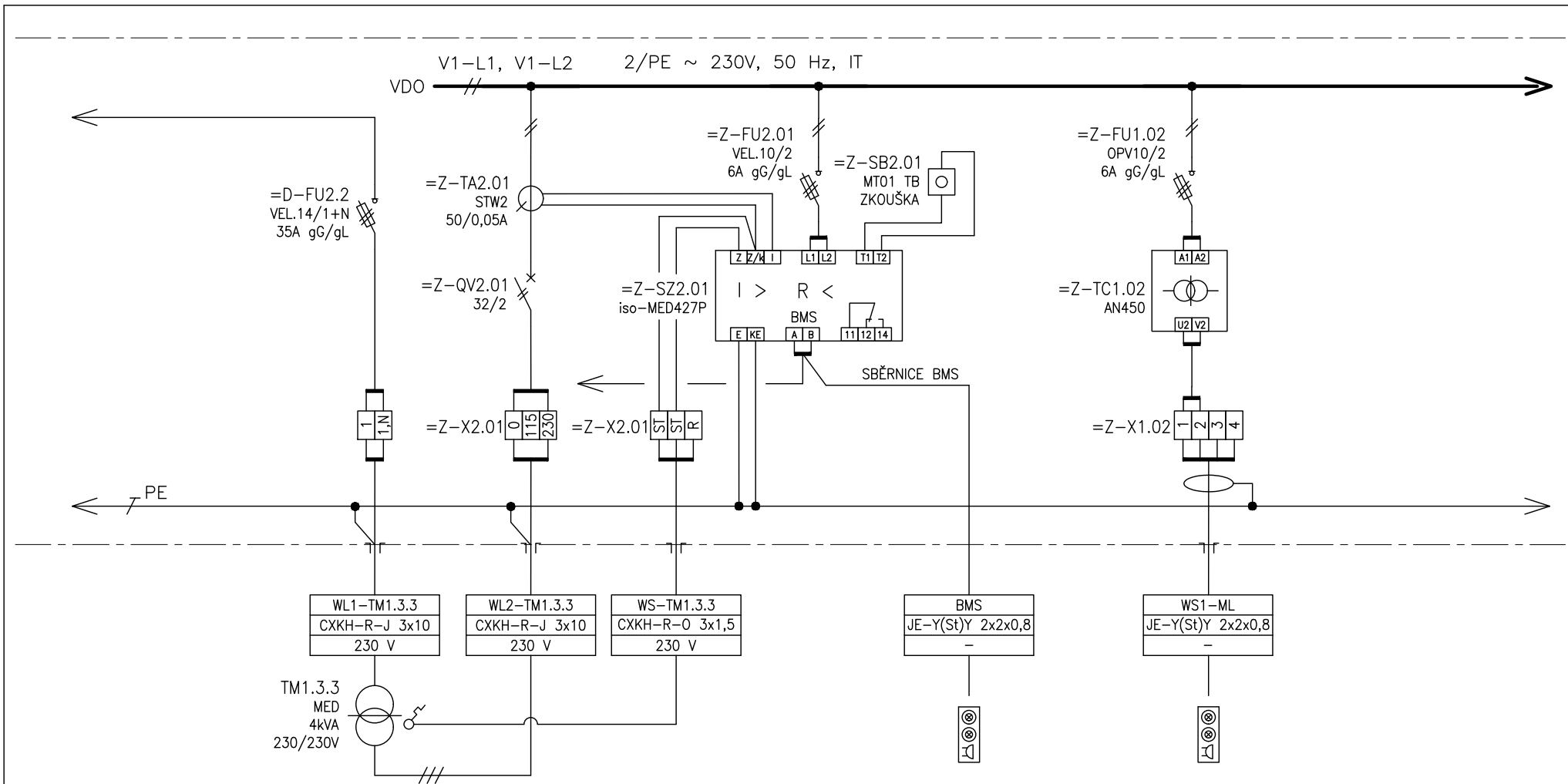
NÁZEV VÝKRESU:
ROZVADĚČ RMS1.3

0	10/2017
Č.	DATUM
REVIZE	

DPS
STUPEŇ PD

MATUŠKA
ZODPOVĚDNÝ PROJEKTANT

Č. VÝKRESU:
1195-05_D.1.01.4.6.209
LIST Č.: 23 z 27 REVIZE:



ČÍSLO VÝVODU
POPIS
VÝKON
OZNAČENÍ SPOTŘEBIČE

TM2.01
VÝVOD PRO TRAFU ZIS
4 kVA
TM

=Z-2.01.1
PŘÍVOD Z TRAFU ZIS
-
TM

=Z-2.01.2
PŘÍVOD OD TEPEL. OCHRANY
-
TM

=Z-1.01.3
SBĚRNICE BMS
-
-

=Z-1.02
NAPÁJENÍ SIGNALIZAČNÍCH PANELŮ
-
ML

Tento dokument je duševním vlastnictvím
Má povahu duševního tajemství dle ustanovení §17 obchodního zákoníku a nesmí být bez písemného souhlasu předán třetí osobě, nebo jinak zneužit.

INVESTOR:
FAKULTNÍ NEMOCNICE BRNO
JIHLAVSKÁ 20, 625 00 Brno, IČ: 65269705

STAVBA:
FN BRNO – PSYCHIATRICKÁ KLINIKA
SO 01 – PAVILON G
D.1.01.4.6 – SILNOPROUDÁ ELEKTROTECHNIKA

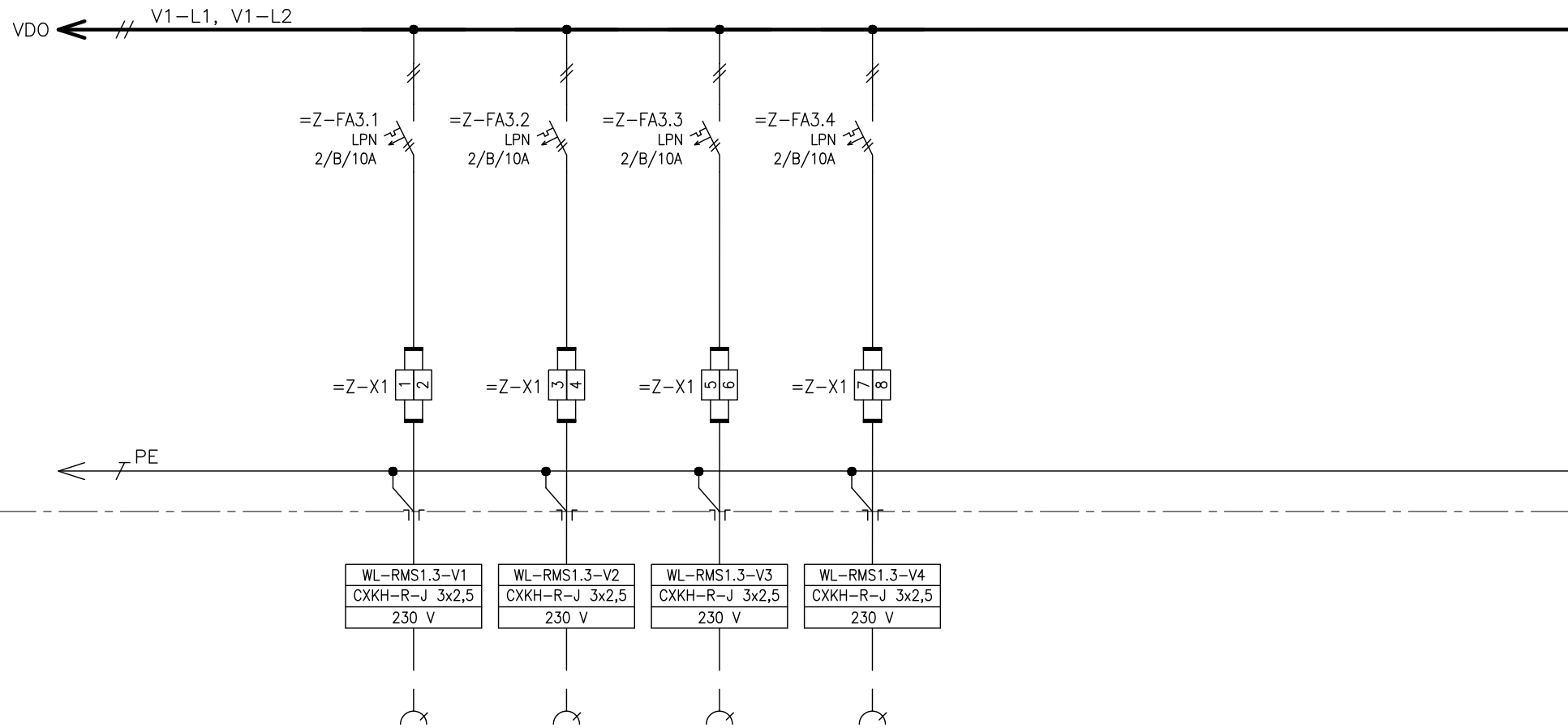
NÁZEV VÝKRESU:
ROZVADĚČ RMS1.3

O	10/2017
Č.	DATUM
REVIZE	

DPS
STUPEŇ PD

MATUŠKA
ZODPOVĚDNÝ PROJEKTANT

Č. VÝKRESU:
1195-05_D.1.01.4.6.209
LIST Č.: 24 z 27 REVIZE:



ČÍSLO VÝVODU
POPIS
VÝKON
OZNAČENÍ SPOTŘEBIČE

=V-2.1
ZÁSUVKOVÝ OBVOD VDO
-
RMS1.3-V1

=V-2.2
ZÁSUVKOVÝ OBVOD VDO
-
RMS1.3-V2

=V-2.3
ZÁSUVKOVÝ OBVOD VDO
-
RMS1.3-V3

=V-2.4
ZÁSUVKOVÝ OBVOD VDO
-
RMS1.3-V4

Tento dokument je duševním vlastnictvím
Má povahu duševního tajemství dle
ustanovení §17 obchodního zákoníku
a nesmí být bez písemného souhlasu
předán třetí osobě, nebo jinak zneužit.

INVESTOR:
FAKULTNÍ NEMOCNICE BRNO
JIHLAVSKÁ 20, 625 00 Brno, IČ: 65269705

STAVBA:
FN BRNO – PSYCHIATRICKÁ KLINIKA
SO 01 – PAVILON G
D.1.01.4.6 – SILNOPROUDÁ ELEKTROTECHNIKA

NÁZEV VÝKRESU:
ROZVADĚČ RMS1.3

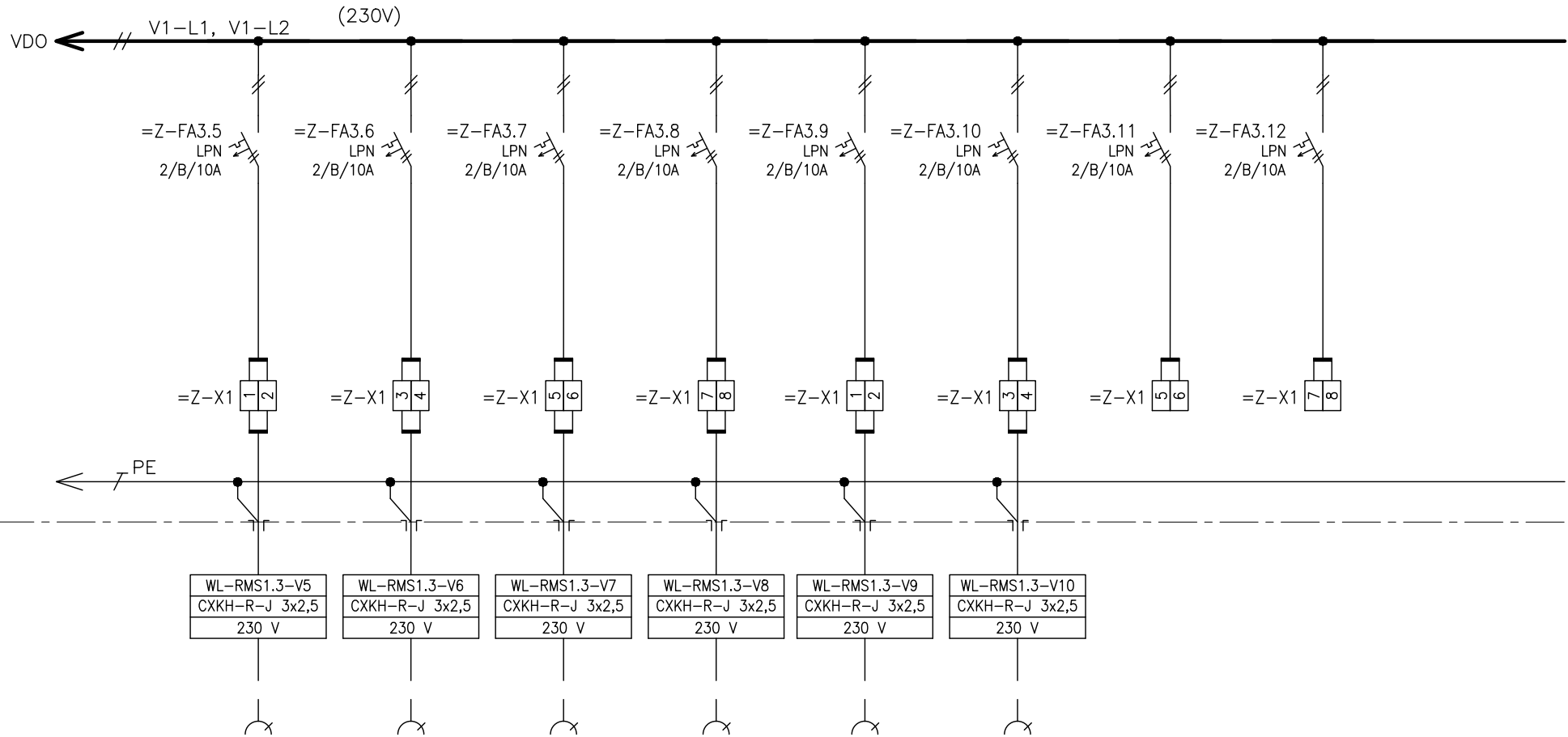
0	10/2017
Č.	DATUM
REVIZE	

DPS
STUPEŇ PD

MATUŠKA
ZODPOVĚDNÝ PROJEKTANT

Č. VÝKRESU:
1195-05_D.1.01.4.6.209
LIST Č.: 25 z 27 REVIZE:

2.POLE



ČÍSLO VÝVODU	=V-2.1	=V-2.2	=V-2.3	=V-2.4	=V-2.5	=V-2.6	=V-2.7	=V-2.8
POPIS	ZÁSUVKOVÝ OBVOD VDO	ZÁSUVKOVÝ OBVOD VDO	ZÁSUVKOVÝ OBVOD VDO	ZÁSUVKOVÝ OBVOD VDO	ZÁSUVKOVÝ OBVOD VDO	ZÁSUVKOVÝ OBVOD VDO	REZERVA	REZERVA
VÝKON	-	-	-	-	-	-	-	-
OZNAČENÍ SPOTŘEBIČE	RMS1.3-V5	RMS1.3-V6	RMS1.3-V7	RMS1.3-V8	RMS1.3-V9	RMS1.3-V10	-	-

Tento dokument je duševním vlastnictvím
Má povahu duševního tajemství dle
ustanovení §17 obchodního zákoníku
a nesmí být bez písemného souhlasu
předán třetí osobě, nebo jinak zneužit.

INVESTOR:
FAKULTNÍ NEMOCNICE BRNO
JIHLAVSKÁ 20, 625 00 Brno, IČ: 65269705

STAVBA:
FN BRNO – PSYCHIATRICKÁ KLINIKA
SO 01 – PAVILON G
D.1.01.4.6 – SILNOPROUDÁ ELEKTROTECHNIKA

NÁZEV VÝKRESU:
ROZVADĚČ RMS1.3

0	10/2017
Č.	DATUM
REVIZE	

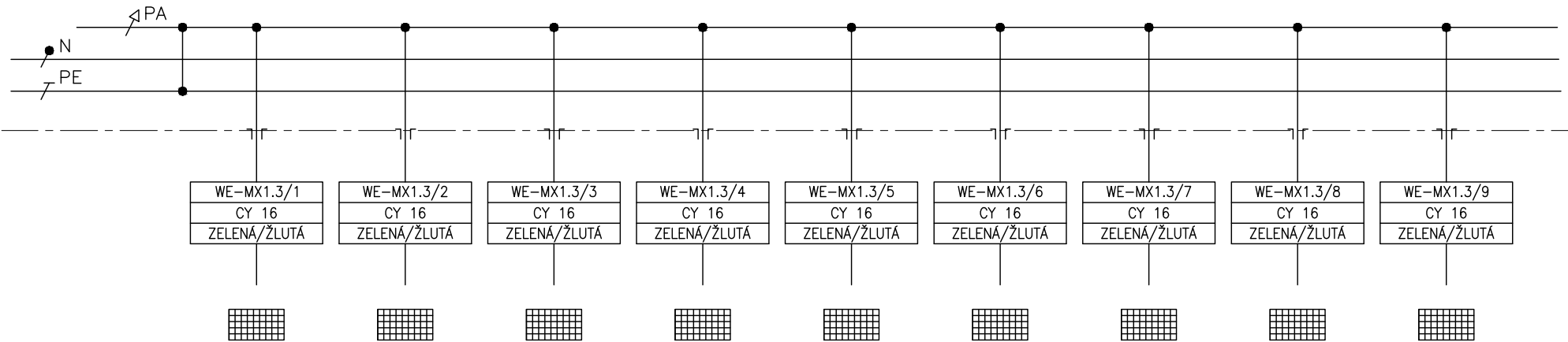
DPS
STUPEŇ PD

MATUŠKA
ZODPOVĚDNÝ PROJEKTANT

Č. VÝKRESU: 1195-05_D.1.01.4.6.209
LIST Č.: 26 z 27
REVIZE:

2.POLE

=PA- POSPOJOVÁNÍ



ČÍSLO VÝVODU	=PA-1.3.1	=PA-1.3.2	=PA-1.3.3	=PA-1.3.4	=PA-1.3.5	=PA-1.3.6	=PA-1.3.7	=PA-1.3.8	=PA-1.3.9
POPIS	UZEMŇOVACÍ SKŘÍŇ	UZEMŇOVACÍ SKŘÍŇ	UZEMŇOVACÍ SKŘÍŇ	UZEMŇOVACÍ SKŘÍŇ	UZEMŇOVACÍ SKŘÍŇ	UZEMŇOVACÍ SKŘÍŇ	UZEMŇOVACÍ SKŘÍŇ	UZEMŇOVACÍ SKŘÍŇ	UZEMŇOVACÍ SKŘÍŇ
VÝKON	-	-	-	-	-	-	-	-	-
OZNAČENÍ SPOTŘEBIČE	MX1.3/1	MX1.3/2	MX1.3/3	MX1.3/4	MX1.3/5	MX1.3/6	MX1.3/7	MX1.3/8	MX1.3/9

Tento dokument je duševním vlastnictvím.
Má povahu duševního tajemství dle ustanovení §17 obchodního zákoníku a nesmí být bez písemného souhlasu předán třetí osobě, nebo jinak zneužit.

INVESTOR:
FAKULTNÍ NEMOCNICE BRNO
JIHLAVSKÁ 20, 625 00 Brno, IČ: 65269705

STAVBA:
FN BRNO – PSYCHIATRICKÁ KLINIKA
SO 01 – PAVILON G
D.1.01.4.6 – SILNOPROUDÁ ELEKTROTECHNIKA

NÁZEV VÝKRESU:
ROZVADĚČ RMS1.3

0	10/2017
Č.	DATUM
REVIZE	

DPS
STUPEŇ PD

MATUŠKA
ZODPOVĚDNÝ PROJEKTANT

Č. VÝKRESU: 1195-05_D.1.01.4.6.209
LIST Č.: 27 z 27
REVIZE: