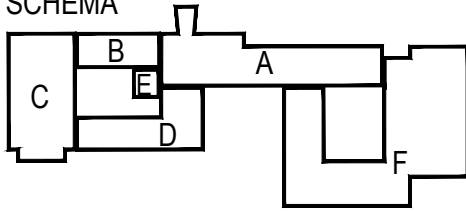


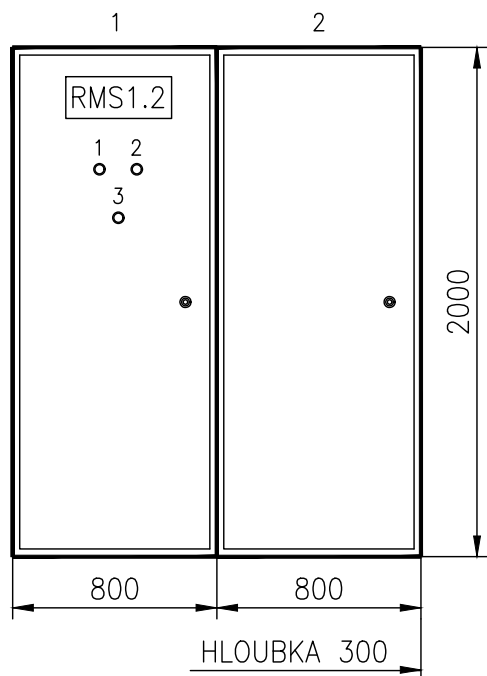
SCHEMA



VÝŠKOVÝ SYSTÉM: Bpv

Č. REVIZE: REVISION NO.:	DATUM VYDÁNÍ: DATE OF ISSUE:	POPIS REVIZE: DESCRIPTION OF THE REVISION:	VYPRACOVAL: ELABORATED BY:

GENERÁLNÍ PROJEKTANT: GENERAL DESIGNER: K4 a.s. Kociánka 8/10, BRNO 612 00 tel.: +420 541 126 611 fax.: +420 541 126 610 e-mail: brno@k4.cz www.k4.cz	FAKULTNÍ NEMOCNICE BRNO Jihlavská 20 625 00 Brno, IČ: 65269705	INVESTOR : CLIENT:	AUTORIZACE: AUTHORIZED BY:
	FAKULTNÍ NEMOCNICE BRNO Jihlavská 20 625 00 Brno, IČ: 65269705	OBJEDNATEL: PROJECT MANAGER:	ČÍSLO PARÉ: DOCUMENT SET NUMBER:
	ENGIE Services a.s. Lhotecká 793/3 143 00, Praha 4, IČ:	SUBDODAVATEL: SUBCONTRACTOR:	ČÍSLO PARÉ: DOCUMENT SET NUMBER:
NÁZEV AKCE: TITLE:	<h2>FN Brno – Psychiatrická klinika</h2>	MANAŽER PROJEKTU: PROJECT DIRECTOR:	Ing. Jan Kocmánek
ARCHITEKT: ARCHITECT:		Ing. Boris Hladký	
HLAVNÍ INŽENÝR: CHIEF PROJECT MANAGER:		Bc. Tomáš Burian	
PROJEKTANT: DESIGNER:		Ing. Miroslav Matuška	
ZAKÁZKA Č. : CONTRACT NO.:		1195	ODDÍL : PART:
STAVEBNÍ OBJEKT: BUILDING PART:	01 - Pavilon G	DATUM: DATE:	10/2017
OBCHODNÍ SOUBOR: PACKAGE:	SILNOPROUDÁ ELEKTROTECHNIKA	MĚŘÍTKO: SCALE:	-
OBSAH: CONTENT:	ROZVADĚČ RMS1.2	STUPĚN PD: PROJECT STATUS:	DPS
OBSAH: CONTENT:	ROZVADĚČ RMS1.2	KÓD DOKUMENTACE: CODE:	D.1.01.4.6
OBSAH: CONTENT:	ROZVADĚČ RMS1.2	ČÍSLO VÝKRESU: DRAWING NUMBER:	1195-05_D.1.01.4.6.208
OBSAH: CONTENT:	ROZVADĚČ RMS1.2	REVIZE: REVISION:	00



1 OZNAČENÍ ROZVADĚČE:	RMS1.2
2 ELEKTRICKÉ NAPÁJENÍ:	3/N/PE ~ 400/230V 1/N/PE ~ 230V, 2/PE ~ 230V
3 FREKVENCE A TOLERANCE:	50Hz, -1, +1%
4 PŘÍVODY:	VRCHEM
5 VÝVODY:	VRCHEM
6 STŘEDNÍ VODIČ:	ANO
7 MAXIMÁLNÍ ZKRATOVÝ PROUD:	10 kA
8 MAXIMÁLNÍ TEPLOTA OKOLÍ:	40°C
9 MINIMÁLNÍ TEPLOTA OKOLÍ:	+5°C
10 MAXIMÁLNÍ RELATIVNÍ VLHKOST:	80%
11 PROSTŘEDÍ:	VNITŘNÍ, SUCHÉ
12 CELKOVÝ STUPEŇ OCHRANY:	IP40 / IP20
13 NUTNÝ ZADNÍ PŘÍSTUP:	NE
14 BARVA:	RAL 9010 – BÍLÁ
15 JAZYK:	ČEŠTINA
16 POČET NUTNÝCH PODSTAVCŮ:	2
17 ZVLÁŠTNÍ POŽADAVKY:	–
18 TYP:	OCELOPLECHOVÝ, SKŘÍŇOVÝ
19 ÚDRŽBA:	PRAVIDELNÁ

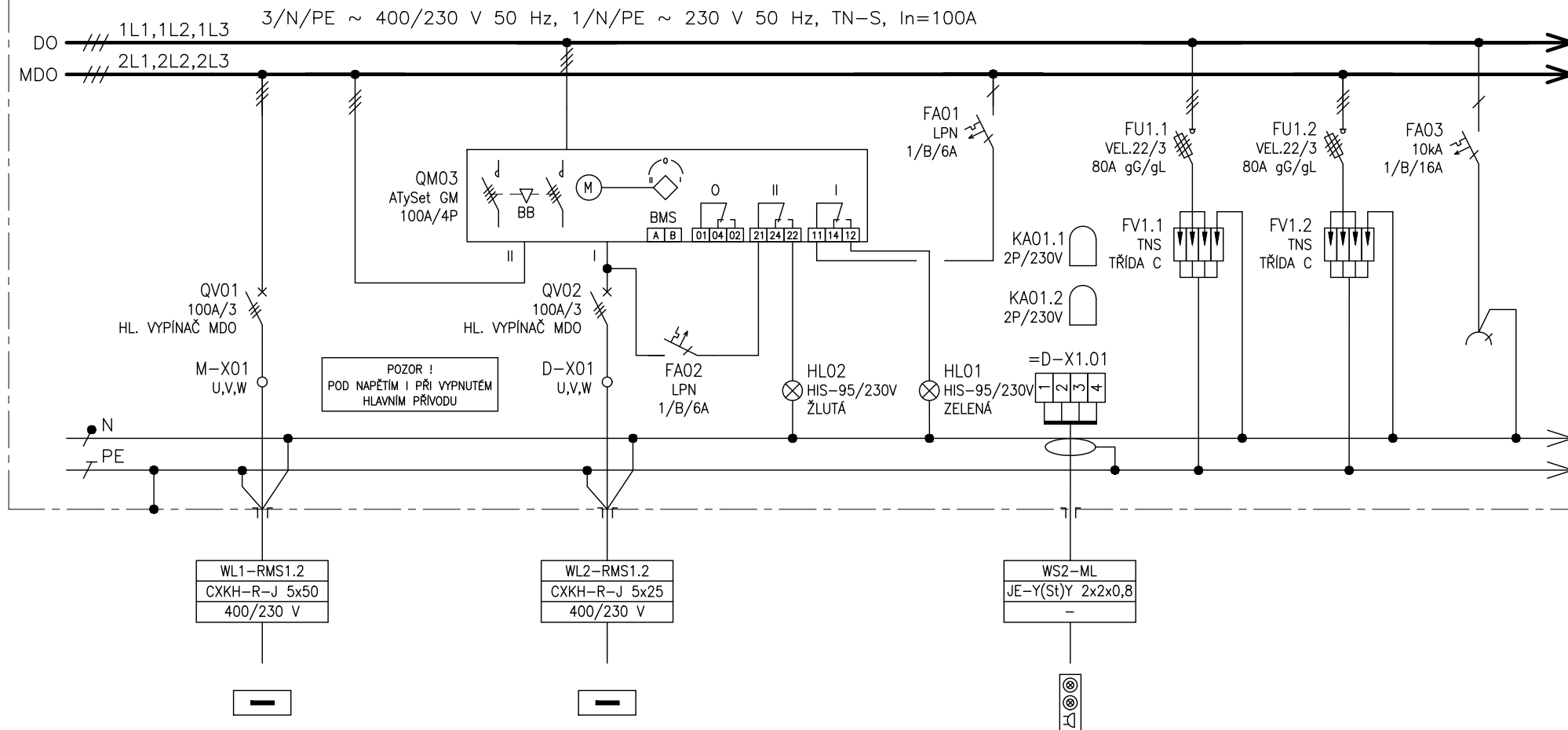
POZNÁMKA : KONSTRUKČNÍ ŘEŠENÍ VČETNĚ DIMENZOVÁNÍ PROVEDE VÝROBCE ROZVADĚČE
PŘÍSTROJE BUDOU OZNAČENY SYMBOLY SOUSTAV (=PA-, =D-, =M-, =Z-)
JEDNOTLIVÉ SOUSTAVY MUSÍ BÝT NAVZÁJEM PROSTOROVĚ ODDĚLENY
DO DVEŘÍ UMÍSTIT SCHRÁNKU NA VÝKRESY
ROZMĚRY ROZVADĚČE OVĚŘIT NA STAVBĚ !!

UPOZORNĚNÍ : UVEDENÉ TYPY VÝROBKŮ PŘEDSTAVUJÍ REF. MINIMÁLNÍ TECHNICKÝ STANDART
DODAVATEL MŮŽE POUŽÍT VÝROBKÝ SHODNÉ NEBO LEPŠÍ KVALITY

ŠTÍTKY

VÝŠKA PÍSMO : 10 mm

Č.	POPIS	OZN.
1	NAPÁJENÍ DO Z HLAVNÍHO PŘÍVODU	HL01
2	NAPÁJENÍ DO ZE ZÁLOŽ. PŘÍVODU	HL02
3	VYSOKÁ TEPLOTA VINUTÍ 1.2TM1	=Z-HL2.02



ČÍSLO VÝVODU	01
POPIS	PŘÍVOD Z ROZVADEČE RH1
VÝKON	
OZNAČENÍ SPOTŘEBIČE	RH1 (MDO)

02
PŘÍVOD Z ROZVADEČE RG1
RG1 (DO)

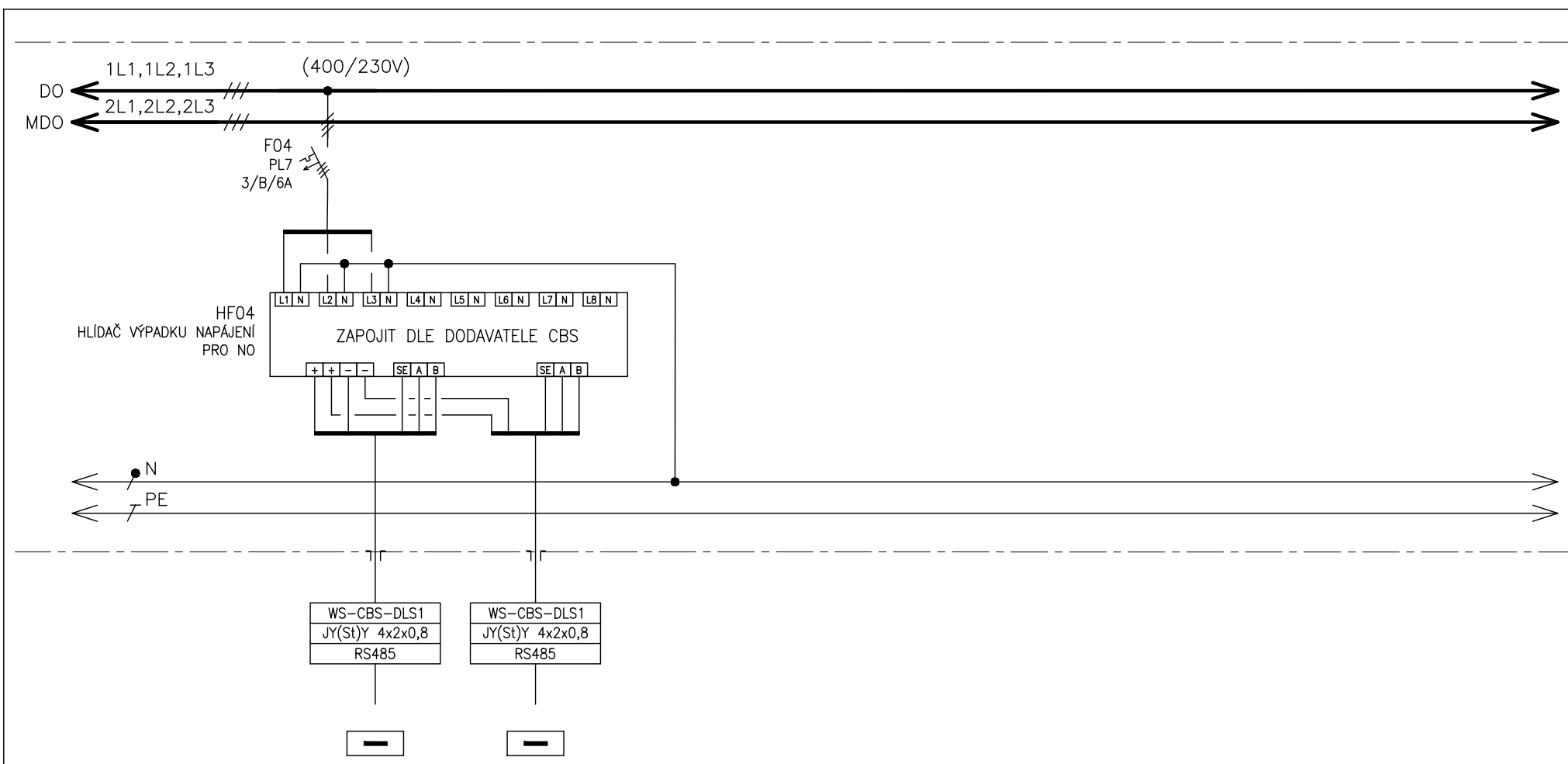
-
OVLÁDACÍ NAPĚTÍ
-
-

-
SIGNALIZACE DO SIGNALIZAČNÍHO PANELU
-
ML

-
PŘEPĚTOVÁ OCHRANA TR.C
-
-

-
PŘEPĚTOVÁ OCHRANA TR.C
-
-

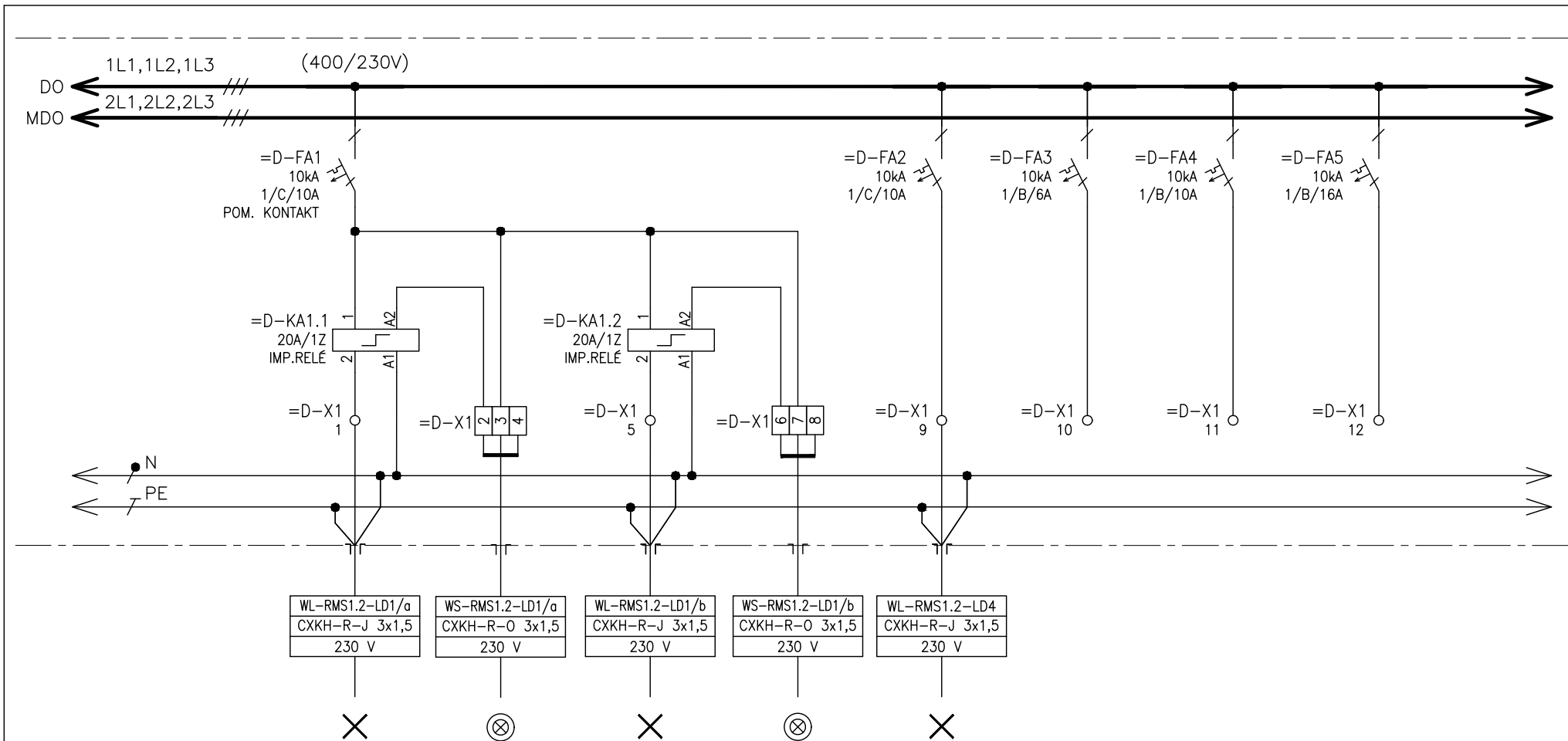
-
1f ZÁSUVKA 16A V ROZVADEČI
-
-



ČÍSLO VÝVODU
POPIS
VÝKON
OZNAČENÍ SPOTŘEBIČE

04.1
SIGNALIZACE OD HLÍDAČE VÝPADKU
NAPÁJENÍ
Z RMS...

04.1
SIGNALIZACE OD HLÍDAČE VÝPADKU
NAPÁJENÍ
DO RMS...



ČÍSLO VÝVODU
POPIS
VÝKON
OZNAČENÍ SPOTŘEBIČE

=D-1.1.1
SVĚTELNÝ OBVOD
-
RMS1.2-LD1/a

=D-1.1.2
OVLÁDÁNÍ OSVĚTLENÍ
-
RMS1.2-LD1/a

=D-1.2.1
SVĚTELNÝ OBVOD
-
RMS1.2-LD1/b

=D-1.2.2
OVLÁDÁNÍ OSVĚTLENÍ
-
RMS1.2-LD1/b

=D-2
SVĚTELNÝ OBVOD
-
RMS1.2-LD4

=D-3
REZERVA
-
-

=D-4
REZERVA
-
-

=D-5
REZERVA
-
-

Tento dokument je duševním vlastnictvím Mě povahu duševního tajemství dle ustanovení §17 obchodního zákoníku a nesmí být bez písemného souhlasu předán třetí osobě, nebo jinak zneužit.

INVESTOR:
FAKULTNÍ NEMOCNICE BRNO
JIHLAVSKÁ 20, 625 00 Brno, IČ: 625269705

STAVBA:
FN BRNO – PSYCHIATRICKÁ KLINIKA
SO 01 – PAVILON G
D.1.01.4.6 – SILNOPROUDÁ ELEKTROTECHNIKA

NÁZEV VÝKRESU:
ROZVADĚČ RMS1.2

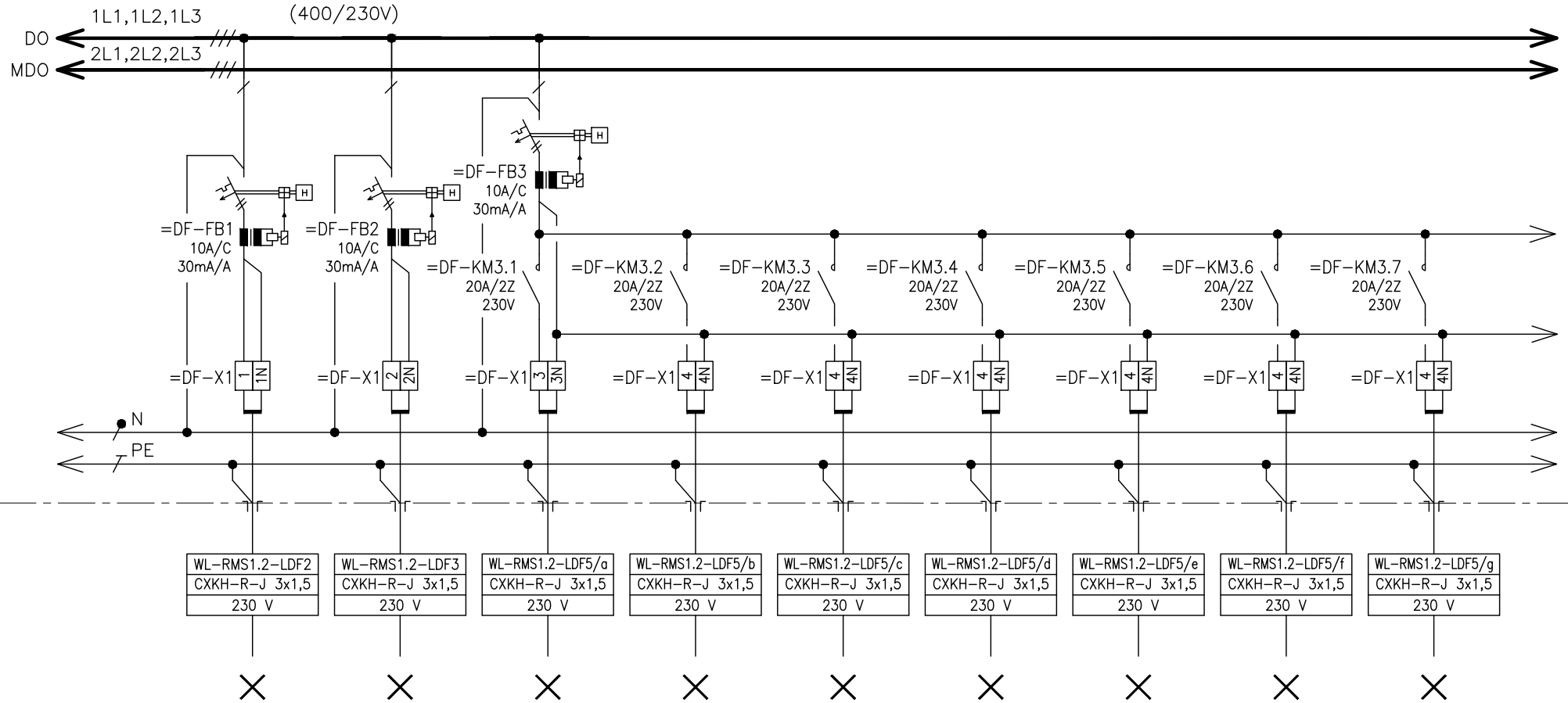
0	10/2017
Č.	DATUM
REVIZE	

DPS
STUPEŇ PD

MATUŠKA
ZODPOVĚDNÝ PROJEKTANT

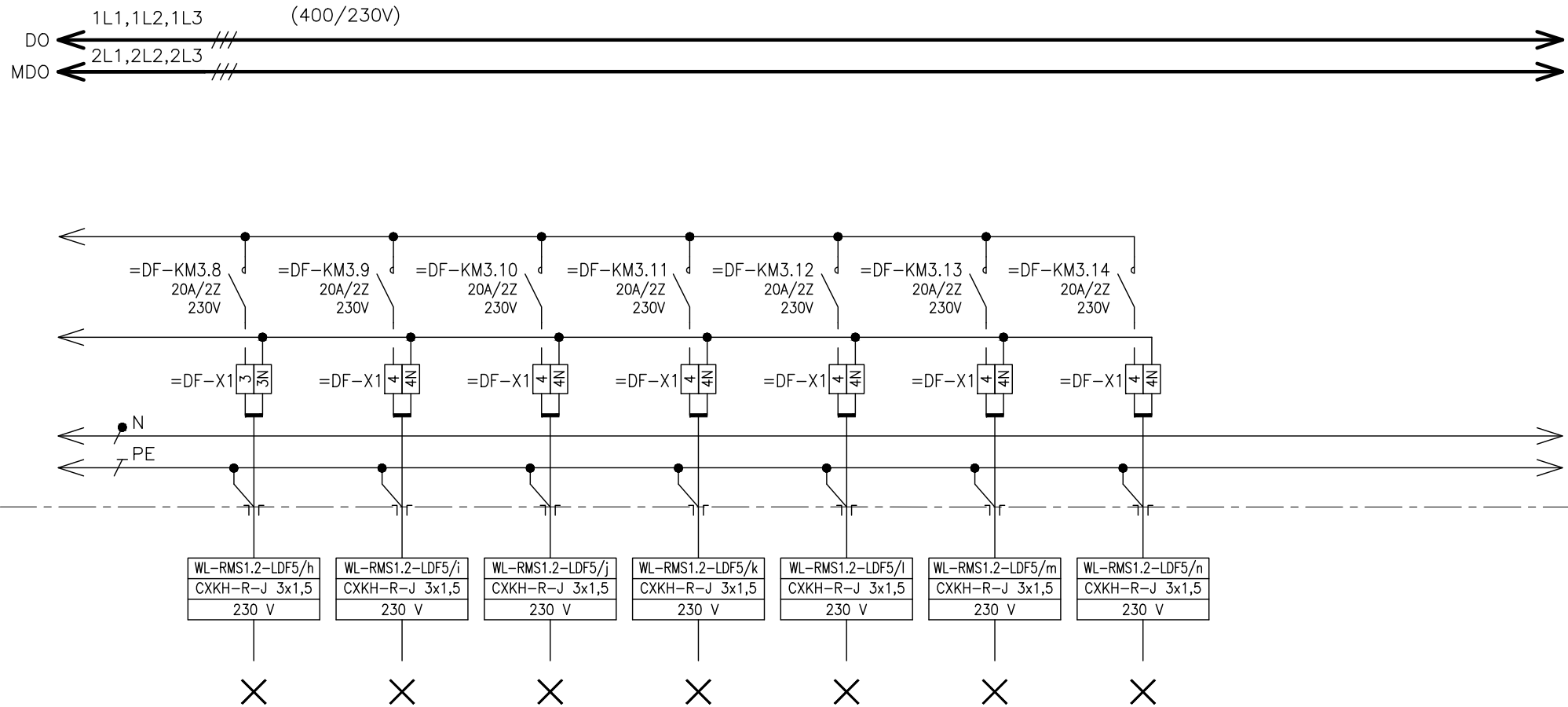
Č. VÝKRESU: 1195-05_D.1.01.4.6.208
LIST č.: 5 z 36
REVIZE:

2. POLE



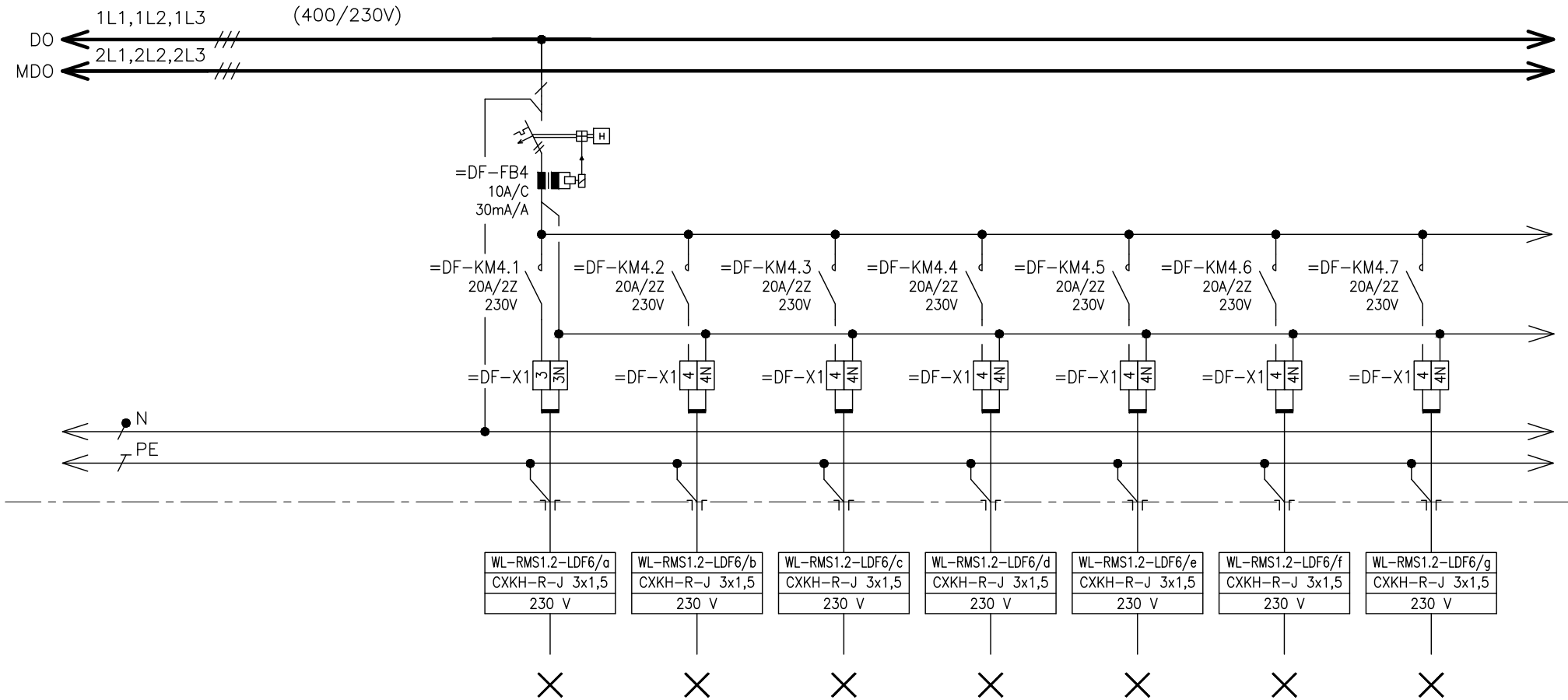
ČÍSLO VÝVODU	=DF-1	=DF-2	=DF-3.1	=DF-3.2	=DF-3.3	=DF-3.4	=DF-3.5	=DF-3.6	=DF-3.7
POPIS	SVĚTELNÝ OBVOD	SVĚTELNÝ OBVOD	SVĚTELNÝ OBVOD	SVĚTELNÝ OBVOD	SVĚTELNÝ OBVOD	SVĚTELNÝ OBVOD	SVĚTELNÝ OBVOD	SVĚTELNÝ OBVOD	SVĚTELNÝ OBVOD
VÝKON	-	-	-	-	-	-	-	-	-
OZNAČENÍ SPOTŘEBIČE	RMS1.2-LDF2	RMS1.2-LDF3	RMS1.2-LDF5/a	RMS1.2-LDF5/b	RMS1.2-LDF5/c	RMS1.2-LDF5/d	RMS1.2-LDF5/e	RMS1.2-LDF5/f	RMS1.2-LDF5/g

2. POLE



ČÍSLO VÝVODU	=DF-3.8	=DF-3.9	=DF-3.10	=DF-3.11	=DF-3.12	=DF-3.13	=DF-3.14
POPIS	SVĚTELNÝ OBVOD	SVĚTELNÝ OBVOD	SVĚTELNÝ OBVOD	SVĚTELNÝ OBVOD	SVĚTELNÝ OBVOD	SVĚTELNÝ OBVOD	SVĚTELNÝ OBVOD
VÝKON	-	-	-	-	-	-	-
OZNAČENÍ SPOTŘEBIČE	RMS1.2-LDF5/h	RMS1.2-LDF5/i	RMS1.2-LDF5/j	RMS1.2-LDF5/k	RMS1.2-LDF5/l	RMS1.2-LDF5/m	RMS1.2-LDF5/n

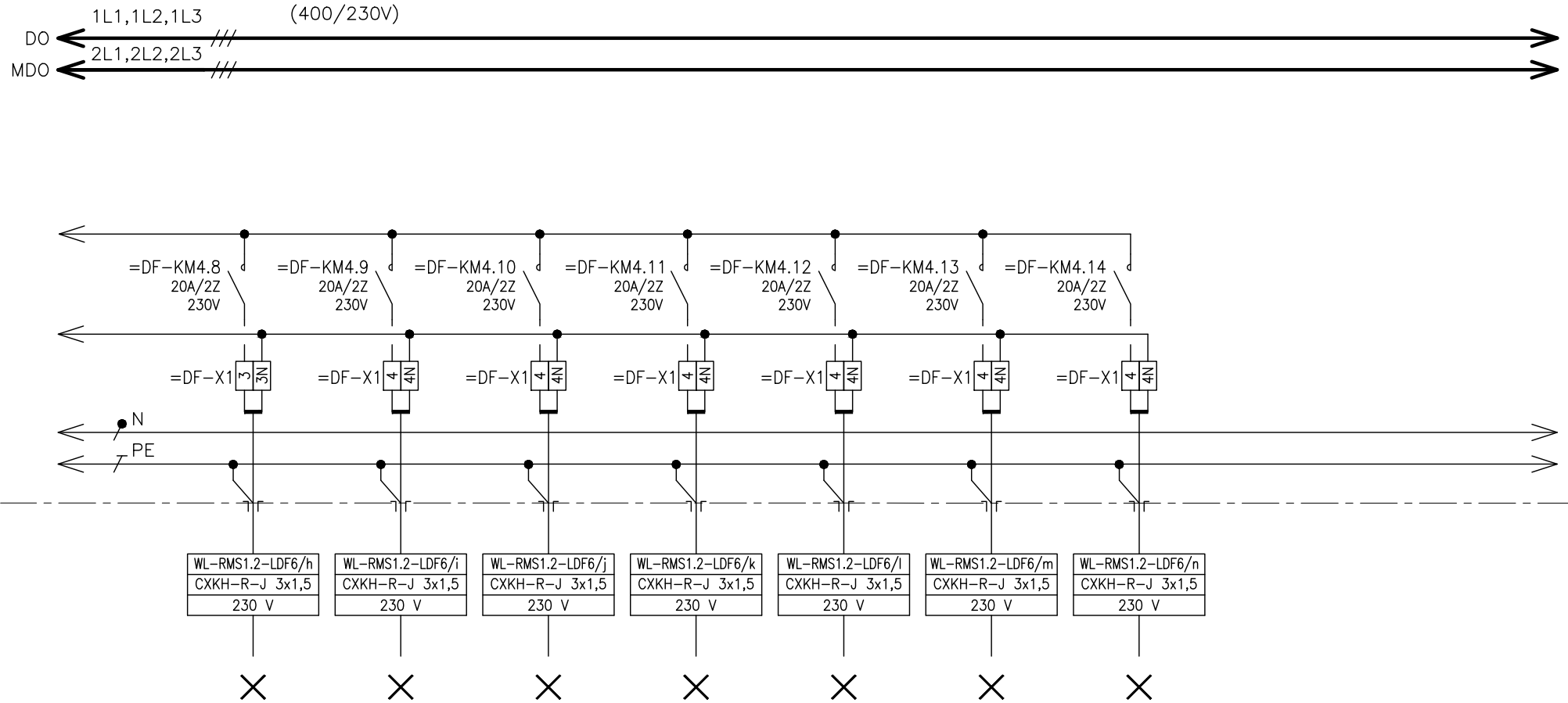
2. POLE



ČÍSLO VÝVODU
POPIS
VÝKON
OZNAČENÍ SPOTŘEBIČE

=DF-4.1	=DF-4.2	=DF-4.3	=DF-4.4	=DF-4.5	=DF-4.6	=DF-4.7
SVĚTELNÝ OBVOD	SVĚTELNÝ OBVOD	SVĚTELNÝ OBVOD	SVĚTELNÝ OBVOD	SVĚTELNÝ OBVOD	SVĚTELNÝ OBVOD	SVĚTELNÝ OBVOD
-	-	-	-	-	-	-
RMS1.2-LDF6/a	RMS1.2-LDF6/b	RMS1.2-LDF6/c	RMS1.2-LDF6/d	RMS1.2-LDF6/e	RMS1.2-LDF6/f	RMS1.2-LDF6/g

2. POLE



ČÍSLO VÝVODU	=DF-4.8
POPIS	SVĚTELNÝ OBVOD
VÝKON	-
OZNAČENÍ SPOTŘEBIČE	RMS1.2-LDF6/h

ČÍSLO VÝVODU	=DF-4.9
POPIS	SVĚTELNÝ OBVOD
VÝKON	-
OZNAČENÍ SPOTŘEBIČE	RMS1.2-LDF6/i

ČÍSLO VÝVODU	=DF-4.10
POPIS	SVĚTELNÝ OBVOD
VÝKON	-
OZNAČENÍ SPOTŘEBIČE	RMS1.2-LDF6/j

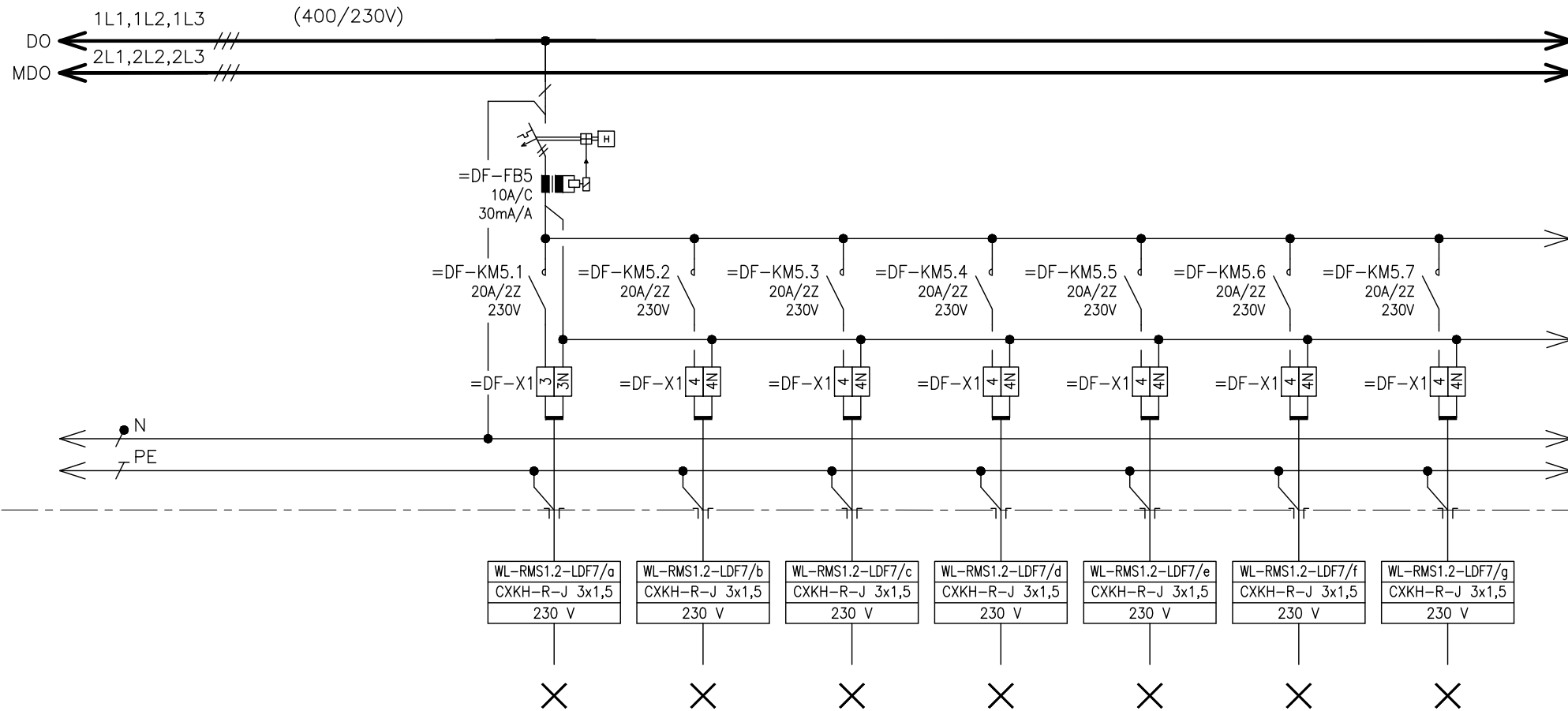
ČÍSLO VÝVODU	=DF-4.11
POPIS	SVĚTELNÝ OBVOD
VÝKON	-
OZNAČENÍ SPOTŘEBIČE	RMS1.2-LDF6/k

ČÍSLO VÝVODU	=DF-4.12
POPIS	SVĚTELNÝ OBVOD
VÝKON	-
OZNAČENÍ SPOTŘEBIČE	RMS1.2-LDF6/l

ČÍSLO VÝVODU	=DF-4.13
POPIS	SVĚTELNÝ OBVOD
VÝKON	-
OZNAČENÍ SPOTŘEBIČE	RMS1.2-LDF6/m

ČÍSLO VÝVODU	=DF-4.14
POPIS	SVĚTELNÝ OBVOD
VÝKON	-
OZNAČENÍ SPOTŘEBIČE	RMS1.2-LDF6/n

2. POLE



ČÍSLO VÝVODU
POPIS
VÝKON
OZNAČENÍ SPOTŘEBIČE

=DF-5.1
SVĚTELNÝ OBVOD
-
RMS1.2-LDF7/a

=DF-5.2
SVĚTELNÝ OBVOD
-
RMS1.2-LDF7/b

=DF-5.3
SVĚTELNÝ OBVOD
-
RMS1.2-LDF7/c

=DF-5.4
SVĚTELNÝ OBVOD
-
RMS1.2-LDF7/d

=DF-5.5
SVĚTELNÝ OBVOD
-
RMS1.2-LDF7/e

=DF-5.6
SVĚTELNÝ OBVOD
-
RMS1.2-LDF7/f

=DF-5.7
SVĚTELNÝ OBVOD
-
RMS1.2-LDF7/g

Tento dokument je duševním vlastnictvím
Má povahu duševního tajemství dle
ustanovení §17 obchodního zákoníku
a nesmí být bez písemného souhlasu
předán třetí osobě, nebo jinak zneužit.

INVESTOR:
FAKULTNÍ NEMOCNICE BRNO
JIHLAVSKÁ 20, 625 00 Brno, IČ: 65269705

STAVBA:
FN BRNO – PSYCHIATRICKÁ KLINIKA
SO 01 – PAVILON G
D.1.01.4.6 – SILNOPROUDÁ ELEKTROTECHNIKA

NÁZEV VÝKRESU:
ROZVADĚČ RMS1.2

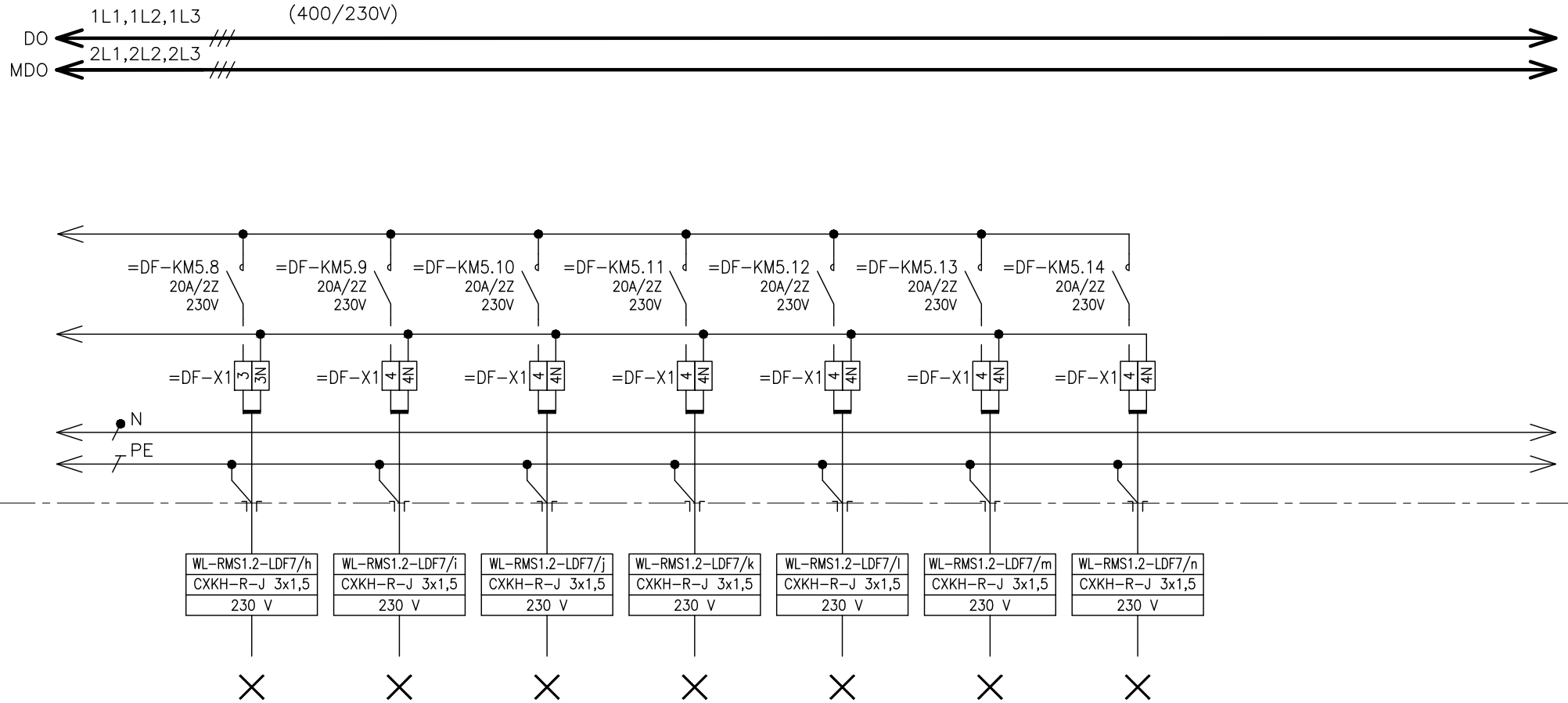
0 10/2017
Č. DATUM
REVIZE

DPS
STUPEŇ PD

MATUŠKA
ZODPOVĚDNÝ PROJEKTANT

Č. VÝKRESU:
1195-05_D.1.01.4.6.208
LIST Č.: 10 z 36 REVIZE:

2. POLE



ČÍSLO VÝVODU	=DF-5.8	=DF-5.9	=DF-5.10	=DF-5.11	=DF-5.12	=DF-5.13	=DF-5.14
POPIS	SVĚTELNÝ OBVOD	SVĚTELNÝ OBVOD	SVĚTELNÝ OBVOD	SVĚTELNÝ OBVOD	SVĚTELNÝ OBVOD	SVĚTELNÝ OBVOD	SVĚTELNÝ OBVOD
VÝKON	-	-	-	-	-	-	-
OZNAČENÍ SPOTŘEBIČE	RMS1.2-LDF7/h	RMS1.2-LDF7/i	RMS1.2-LDF7/j	RMS1.2-LDF7/k	RMS1.2-LDF7/l	RMS1.2-LDF7/m	RMS1.2-LDF7/n

Tento dokument je duševním vlastnictvím
Má povahu duševního tajemství dle
ustanovení §17 obchodního zákoníku
a nesmí být bez písemného souhlasu
předán třetí osobě, nebo jinak zneužit.

INVESTOR:
FAKULTNÍ NEMOCNICE BRNO
JIHLAVSKÁ 20, 625 00 Brno, IČ: 65269705

STAVBA:
FN BRNO – PSYCHIATRICKÁ KLINIKA
SO 01 – PAVILON G
D.1.01.4.6 – SILNOPROUDÁ ELEKTROTECHNIKA

NÁZEV VÝKRESU:
ROZVADĚČ RMS1.2

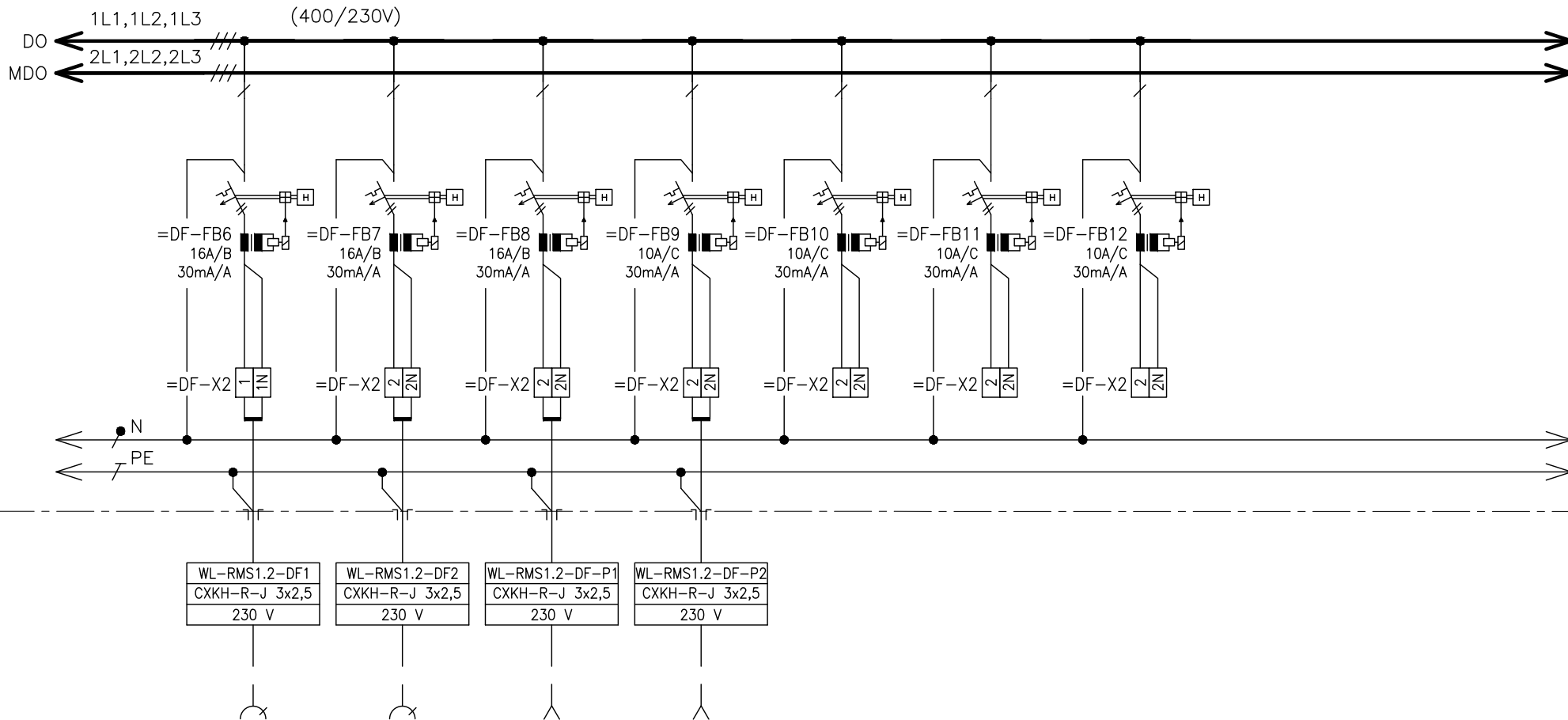
0	10/2017
Č.	DATUM
REVIZE	

DPS
STUPEŇ PD

MATUŠKA
ZODPOVĚDNÝ PROJEKTANT

Č. VÝKRESU:
1195-05_D.1.01.4.6.208
LIST Č.: 11 z 36 REVIZE:

2. POLE



ČÍSLO VÝVODU	=DF-6	=DF-7	=DF-8	=DF-9	=DF-10	=DF-11	=DF-12
POPIS	ZÁSUVKOVÝ OBVOD	ZÁSUVKOVÝ OBVOD	VÝVOD PRO MEDIPLÝNY	VÝVOD PRO NAPAJEČ SLP	REZERVA	REZERVA	REZERVA
VÝKON	-	-	-	INVALIDÉ	-	-	-
OZNAČENÍ SPOTŘEBIČE	RMS1.2-DF1	RMS1.2-DF2	RMS1.2-DF-P1	RMS1.2-DF-P2	-	-	-

Tento dokument je duševním vlastnictvím. Má povahu duševního tajemství dle ustanovení §17 obchodního zákoníku a nesmí být bez písemného souhlasu předán třetí osobě, nebo jinak zneužit.

INVESTOR:
FAKULTNÍ NEMOCNICE BRNO
JIHLAVSKÁ 20, 625 00 Brno, IČ: 65269705

STAVBA:
FN BRNO – PSYCHIATRICKÁ KLINIKA
SO 01 – PAVILON G
D.1.01.4.6 – SILNOPROUDÁ ELEKTROTECHNIKA

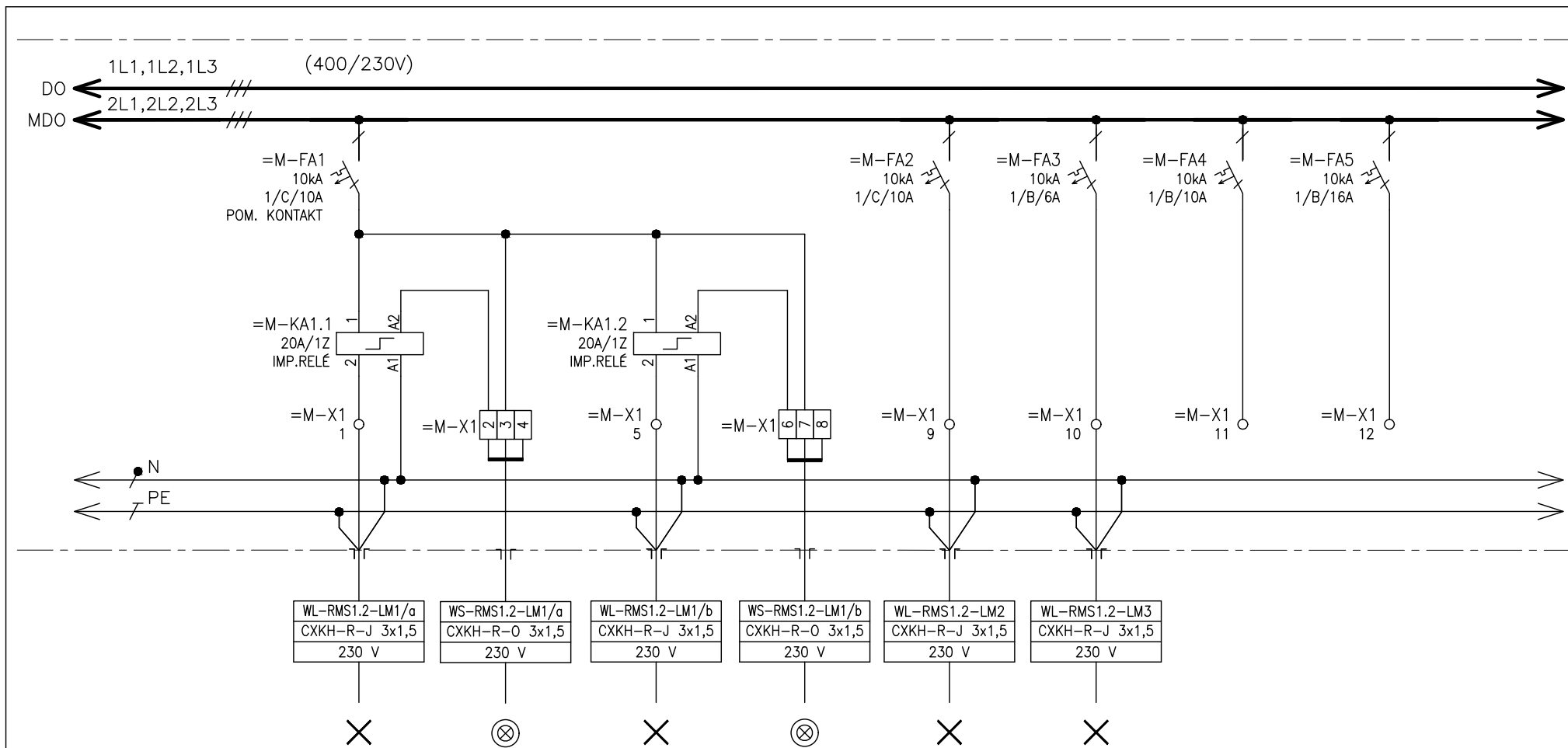
NÁZEV VÝKRESU:
ROZVADĚČ RMS1.2

0	10/2017
Č.	DATUM
REVIZE	

DPS
STUPEŇ PD

MATUŠKA
ZODPOVĚDNÝ PROJEKTANT

Č. VÝKRESU:
1195-05_D.1.01.4.6.208
LIST Č.: 12 z 36
REVIZE:



ČÍSLO VÝVODU
POPIS
VÝKON
OZNAČENÍ SPOTŘEBIČE

=M-1.1.1
SVĚTELNÝ OBVOD
-
RMS1.2-LM1/a

=M-1.1.2
OVĚŘENÍ OSVĚTLENÍ
-
RMS1.2-LM1/a

=M-1.2.1
SVĚTELNÝ OBVOD
-
RMS1.2-LM1/b

=M-1.2.2
OVĚŘENÍ OSVĚTLENÍ
-
RMS1.2-LM1/b

=M-2
SVĚTELNÝ OBVOD
-
RMS1.2-LM2

=M-3
SVĚTELNÝ OBVOD
-
RMS1.2-LM3

=M-4
REZERVA
-
-

=M-5
REZERVA
-
-

Tento dokument je duševním vlastnictvím Mě povahu duševního tajemství dle ustanovení §17 obchodního zákoníku a nesmí být bez písemného souhlasu předán třetí osobě, nebo jinak zneužit.

INVESTOR:
FAKULTNÍ NEMOCNICE BRNO
JIHLAVSKÁ 20, 625 00 Brno, IČ: 65269705

STAVBA:
FN BRNO – PSYCHIATRICKÁ KLINIKA
SO 01 – PAVILON G
D.1.01.4.6 – SILNOPROUDÁ ELEKTROTECHNIKA

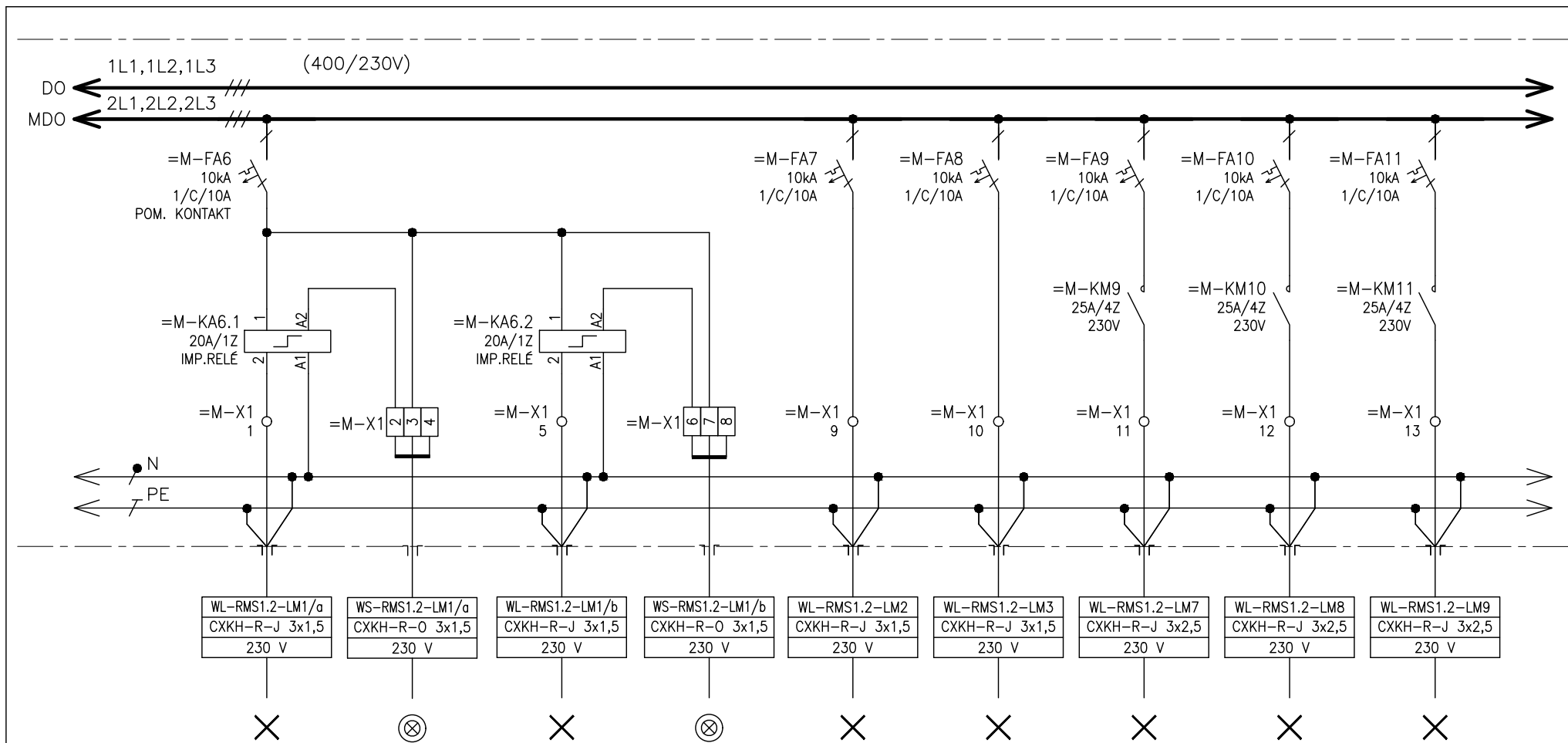
NÁZEV VÝKRESU:
ROZVADĚČ RMS1.2

0	10/2017
Č.	DATUM
	REVIZE

DPS
STUPEŇ PD

MATUŠKA
ZODPOVĚDNÝ PROJEKTANT

Č. VÝKRESU:
1195-05_D.1.01.4.6.208
LIST Č.: 13 z 36 REVIZE:



ČÍSLO VÝVODU	=M-6.1.1	=M-6.1.2	=M-6.2.1	=M-6.2.2	=M-7	=M-8	=M-9	=M-10	=M-11
POPIS	SVĚTELNÝ OBVOD	OVLÁDÁNÍ OSVĚTLENÍ	SVĚTELNÝ OBVOD	OVLÁDÁNÍ OSVĚTLENÍ	SVĚTELNÝ OBVOD	SVĚTELNÝ OBVOD	SVĚTELNÝ OBVOD	SVĚTELNÝ OBVOD	SVĚTELNÝ OBVOD
VÝKON	-	-	-	-	-	-	ATRIUM	ATRIUM	ATRIUM
OZNAČENÍ SPOTŘEBIČE	RMS1.2-LM1/a	RMS1.2-LM1/a	RMS1.2-LM1/b	RMS1.2-LM1/b	RMS1.2-LM2	RMS1.2-LM3	RMS1.2-LM7	RMS1.2-LM8	RMS1.2-LM9

Tento dokument je duševním vlastnictvím. Má povahu duševního tajemství dle ustanovení §17 obchodního zákoníku a nesmí být bez písemného souhlasu předán třetí osobě, nebo jinak zneužit.

INVESTOR:
FAKULTNÍ NEMOCNICE BRNO
JIHLAVSKÁ 20, 625 00 Brno, IČ: 65269705

STAVBA:
FN BRNO – PSYCHIATRICKÁ KLINIKA
SO 01 – PAVILON G
D.1.01.4.6 – SILNOPROUDÁ ELEKTROTECHNIKA

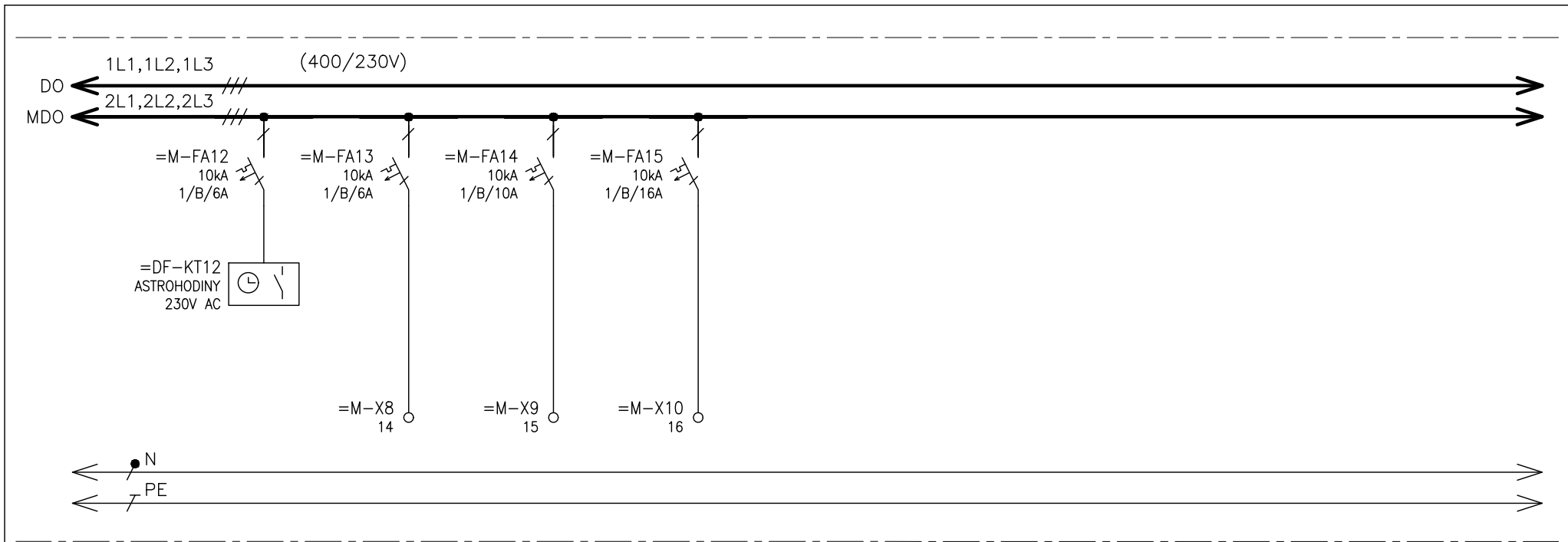
NÁZEV VÝKRESU:
ROZVADĚČ RMS1.2

0	10/2017
Č.	DATUM
REVIZE	

DPS
STUPEŇ PD

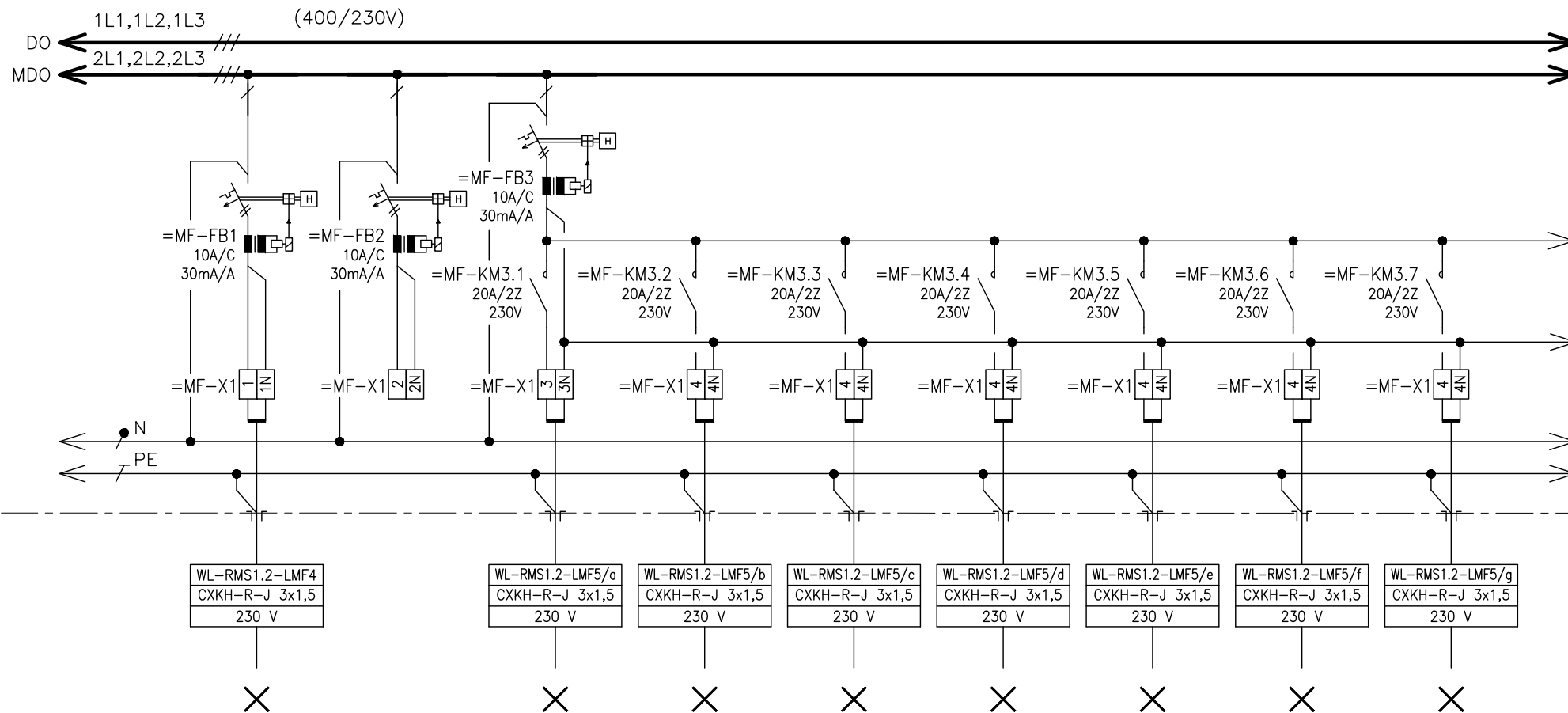
MATUŠKA
ZODPOVĚDNÝ PROJEKTANT

Č. VÝKRESU: 1195-05_D.1.01.4.6.208
LIST Č.: 14 z 36
REVIZE:



ČÍSLO VÝVODU	=M-12	=M-13	=M-14	=M-15
POPIS	OVLÁDÁNÍ VO	REZERVA	REZERVA	REZERVA
VÝKON	ATRIUM	-	-	-
OZNAČENÍ SPOTŘEBIČE	-	-	-	-

2. POLE



ČÍSLO VÝVODU	=MF-1
POPIS	SVĚTLNÝ OBVOD
VÝKON	-
OZNAČENÍ SPOTŘEBIČE	RMS1.2-LMF4

ČÍSLO VÝVODU	=MF-2
POPIS	REZERVA
VÝKON	-
OZNAČENÍ SPOTŘEBIČE	-

ČÍSLO VÝVODU	=MF-3.1
POPIS	SVĚTLNÝ OBVOD
VÝKON	-
OZNAČENÍ SPOTŘEBIČE	RMS1.2-LMF5/a

ČÍSLO VÝVODU	=MF-3.2
POPIS	SVĚTLNÝ OBVOD
VÝKON	-
OZNAČENÍ SPOTŘEBIČE	RMS1.2-LMF5/b

ČÍSLO VÝVODU	=MF-3.3
POPIS	SVĚTLNÝ OBVOD
VÝKON	-
OZNAČENÍ SPOTŘEBIČE	RMS1.2-LMF5/c

ČÍSLO VÝVODU	=MF-3.4
POPIS	SVĚTLNÝ OBVOD
VÝKON	-
OZNAČENÍ SPOTŘEBIČE	RMS1.2-LMF5/d

ČÍSLO VÝVODU	=MF-3.5
POPIS	SVĚTLNÝ OBVOD
VÝKON	-
OZNAČENÍ SPOTŘEBIČE	RMS1.2-LMF5/e

ČÍSLO VÝVODU	=MF-3.6
POPIS	SVĚTLNÝ OBVOD
VÝKON	-
OZNAČENÍ SPOTŘEBIČE	RMS1.2-LMF5/f

ČÍSLO VÝVODU	=MF-3.7
POPIS	SVĚTLNÝ OBVOD
VÝKON	-
OZNAČENÍ SPOTŘEBIČE	RMS1.2-LMF5/g

Tento dokument je duševním vlastnictvím Mě povahu duševního tajemství dle ustanovení §17 obchodního zákoníku a nesmí být bez písemného souhlasu předán třetí osobě, nebo jinak zneužit.

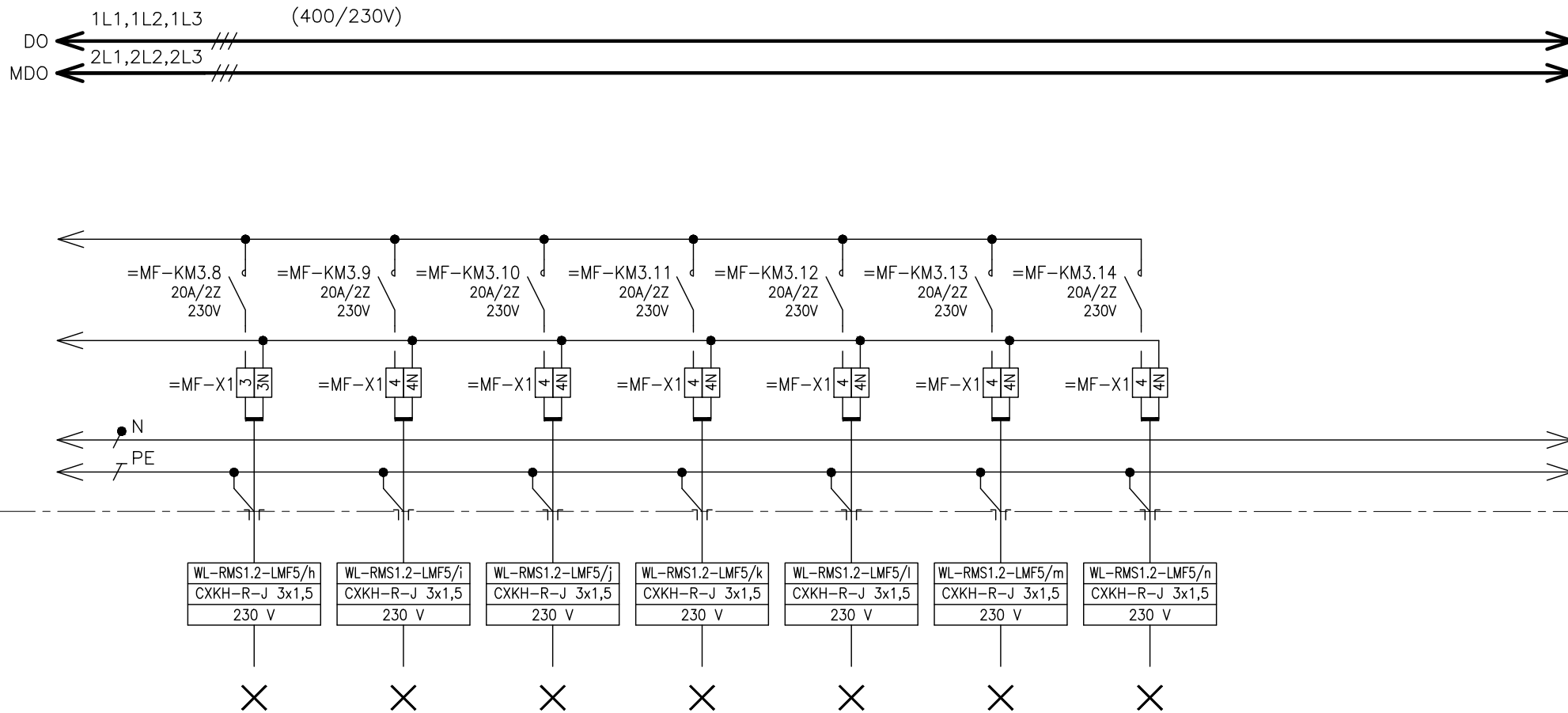
INVESTOR:
FAKULTNÍ NEMOCNICE BRNO
JIHLAVSKÁ 20, 625 00 Brno, IČ: 65269705

STAVBA:
FN BRNO – PSYCHIATRICKÁ KLINIKA
SO 01 – PAVILON G
D.1.01.4.6 – SILNOPROUDÁ ELEKTROTECHNIKA

NÁZEV VÝKRESU:
ROZVADĚČ RMS1.2

0	10/2017	DPS	MATUŠKA	Č. VÝKRESU: 1195-05_D.1.01.4.6.208
Č.	DATUM	STUPEŇ PD	ZODPOVĚDNÝ PROJEKTANT	LIST Č.: 16 z 36
REVIZE				REVIZE:

2. POLE



ČÍSLO VÝVODU	=MF-3.8	=MF-3.9	=MF-3.10	=MF-3.11	=MF-3.12	=MF-3.13	=MF-3.14
POPIS	SVĚTELNÝ OBVOD	SVĚTELNÝ OBVOD	SVĚTELNÝ OBVOD	SVĚTELNÝ OBVOD	SVĚTELNÝ OBVOD	SVĚTELNÝ OBVOD	SVĚTELNÝ OBVOD
VÝKON	-	-	-	-	-	-	-
OZNAČENÍ SPOTŘEBIČE	RMS1.2-LMF5/h	RMS1.2-LMF5/i	RMS1.2-LMF5/j	RMS1.2-LMF5/k	RMS1.2-LMF5/l	RMS1.2-LMF5/m	RMS1.2-LMF5/n

Tento dokument je duševním vlastnictvím
Má povahu duševního tajemství dle
ustanovení §17 obchodního zákoníku
a nesmí být bez písemného souhlasu
předán třetí osobě, nebo jinak zneužit.

INVESTOR:
FAKULTNÍ NEMOCNICE BRNO
JIHLAVSKÁ 20, 625 00 Brno, IČ: 65269705

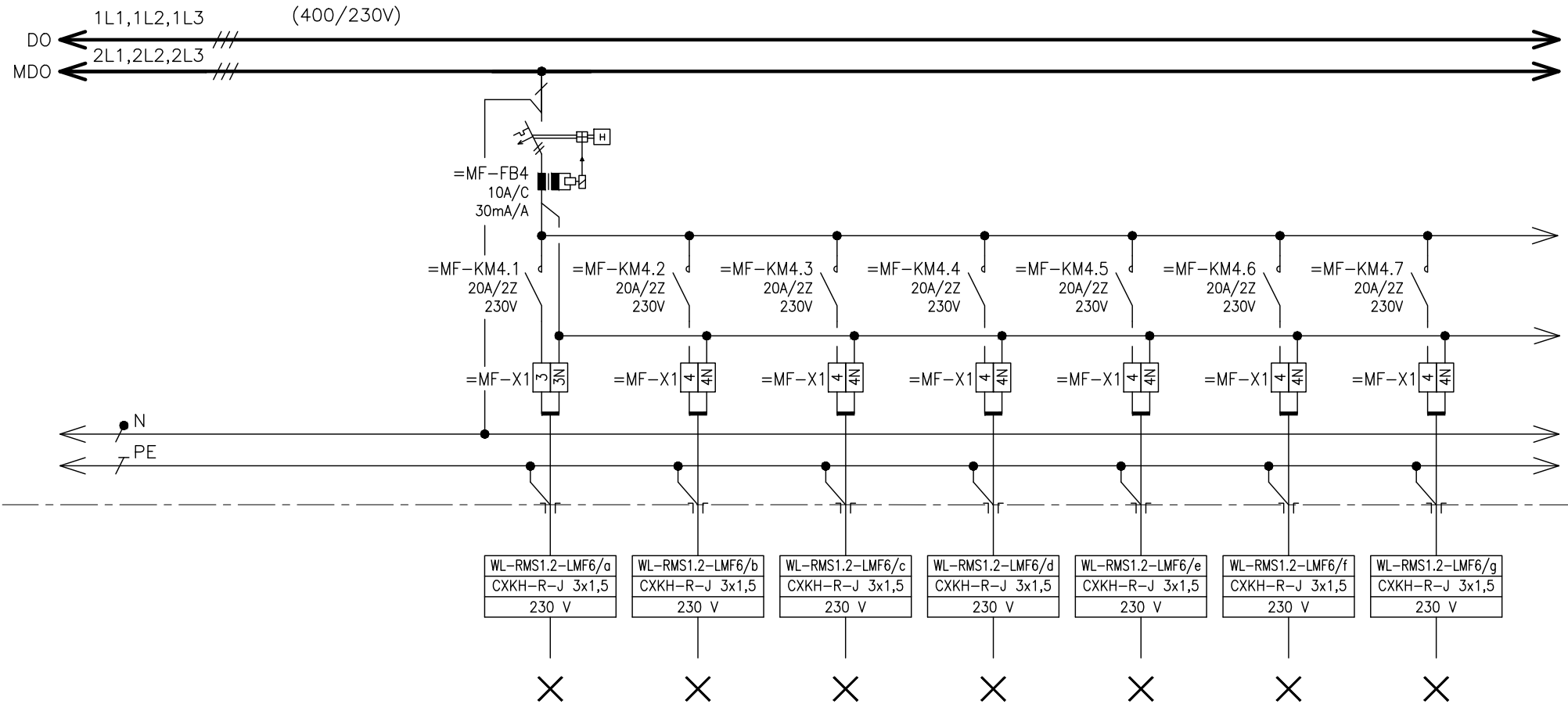
STAVBA:
FN BRNO – PSYCHIATRICKÁ KLINIKA
SO 01 – PAVILON G
D.1.01.4.6 – SILNOPROUDÁ ELEKTROTECHNIKA

NÁZEV VÝKRESU:
ROZVADĚČ RMS1.2

0	10/2017	DPS	MATUŠKA
Č.	DATUM	STUPEŇ PD	ZODPOVĚDNÝ PROJEKTANT
REVIZE			

Č. VÝKRESU:
1195-05_D.1.01.4.6.208
LIST Č.: 17 z 36 REVIZE:

2. POLE



ČÍSLO VÝVODU
POPIS
VÝKON
OZNAČENÍ SPOTŘEBIČE

=MF-4.1
SVĚTELNÝ OBVOD
-
RMS1.2-LMF6/a

=MF-4.2
SVĚTELNÝ OBVOD
-
RMS1.2-LMF6/b

=MF-4.3
SVĚTELNÝ OBVOD
-
RMS1.2-LMF6/c

=MF-4.4
SVĚTELNÝ OBVOD
-
RMS1.2-LMF6/d

=MF-4.5
SVĚTELNÝ OBVOD
-
RMS1.2-LMF6/e

=MF-4.6
SVĚTELNÝ OBVOD
-
RMS1.2-LMF6/f

=MF-4.7
SVĚTELNÝ OBVOD
-
RMS1.2-LMF6/g

Tento dokument je duševním vlastnictvím
Má povahu duševního tajemství dle
ustanovení §17 obchodního zákoníku
a nesmí být bez písemného souhlasu
předán třetí osobě, nebo jinak zneužit.

INVESTOR:
FAKULTNÍ NEMOCNICE BRNO
JIHLAVSKÁ 20, 625 00 Brno, IČ: 65269705

STAVBA:
FN BRNO – PSYCHIATRICKÁ KLINIKA
SO 01 – PAVILON G
D.1.01.4.6 – SILNOPROUDÁ ELEKTROTECHNIKA

NÁZEV VÝKRESU:
ROZVADĚČ RMS1.2

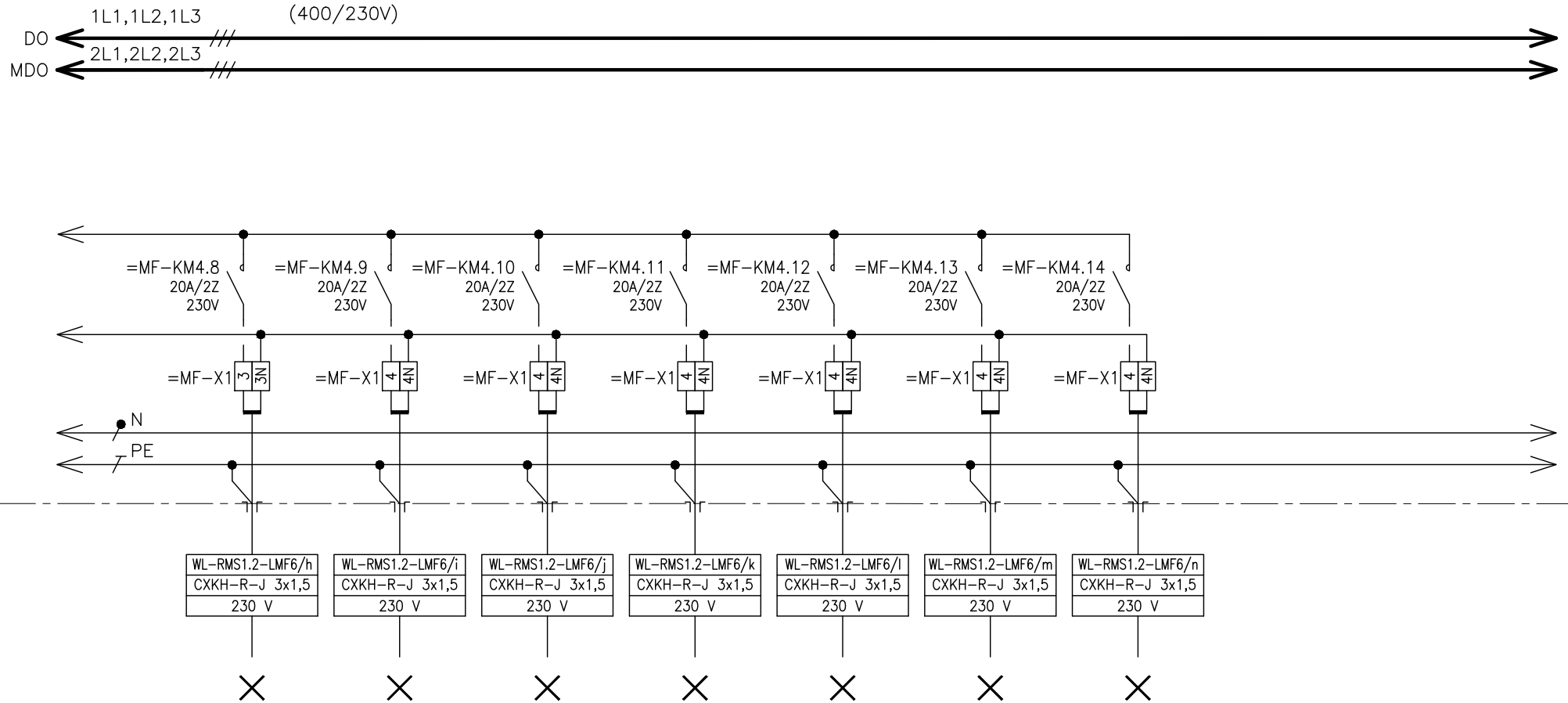
0	10/2017
Č.	DATUM
REVIZE	

DPS
STUPEŇ PD

MATUŠKA
ZODPOVĚDNÝ PROJEKTANT

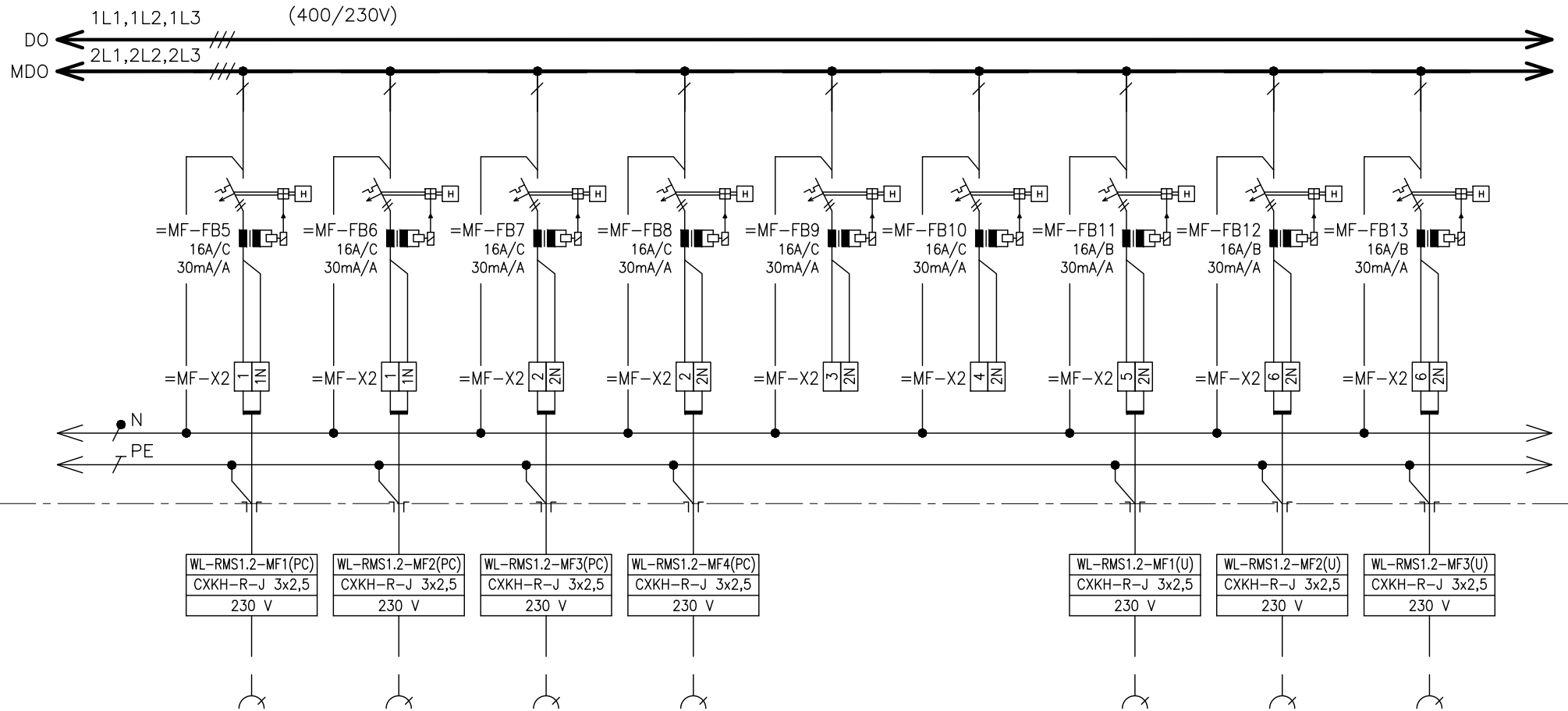
Č. VÝKRESU: 1195-05_D.1.01.4.6.208
LIST Č.: 18 z 36
REVIZE:

2. POLE



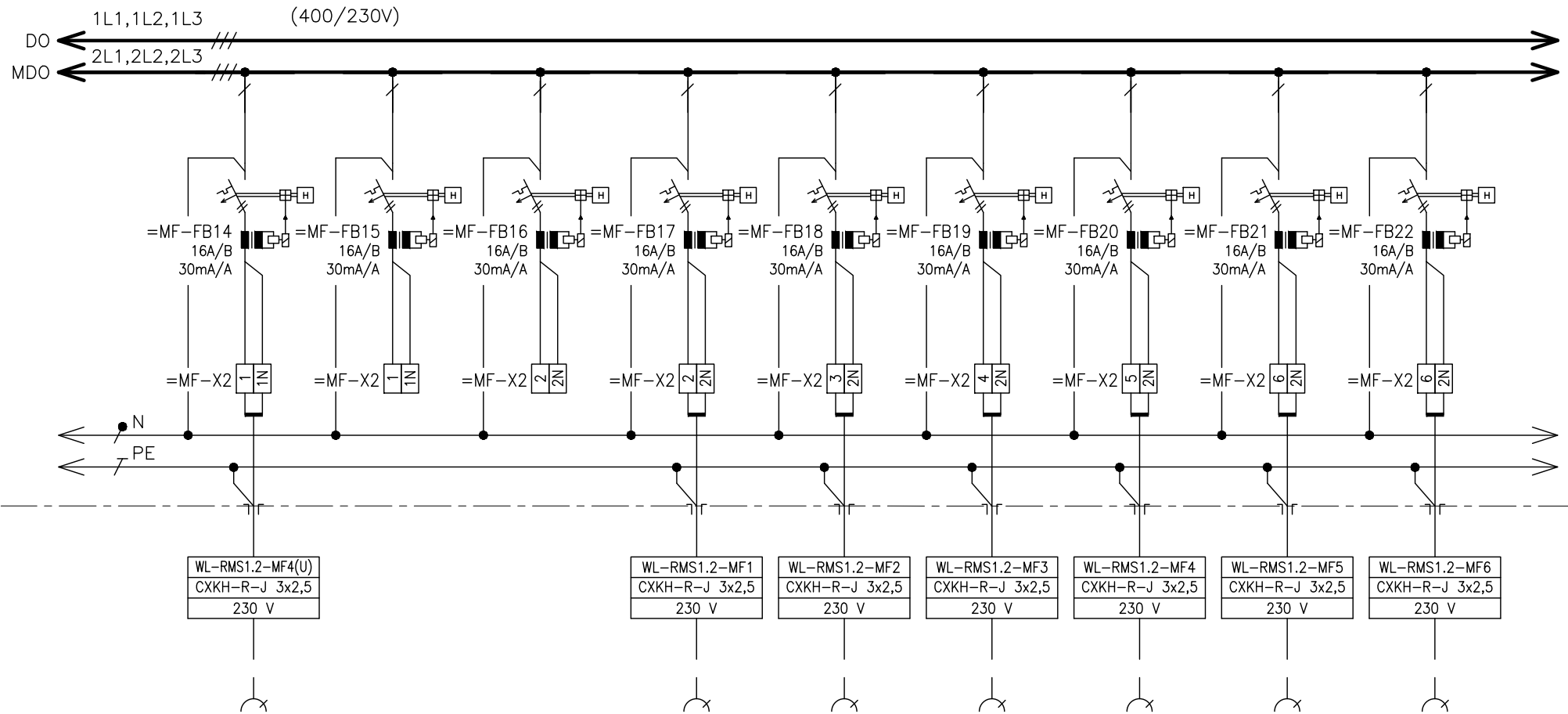
ČÍSLO VÝVODU	=MF-4.8	=MF-4.9	=MF-4.10	=MF-4.11	=MF-4.12	=MF-4.13	=MF-4.14
POPIS	SVĚTELNÝ OBVOD	SVĚTELNÝ OBVOD	SVĚTELNÝ OBVOD	SVĚTELNÝ OBVOD	SVĚTELNÝ OBVOD	SVĚTELNÝ OBVOD	SVĚTELNÝ OBVOD
VÝKON	-	-	-	-	-	-	-
OZNAČENÍ SPOTŘEBIČE	RMS1.2-LMF6/h	RMS1.2-LMF6/i	RMS1.2-LMF6/j	RMS1.2-LMF6/k	RMS1.2-LMF6/l	RMS1.2-LMF6/m	RMS1.2-LMF6/n

2. POLE



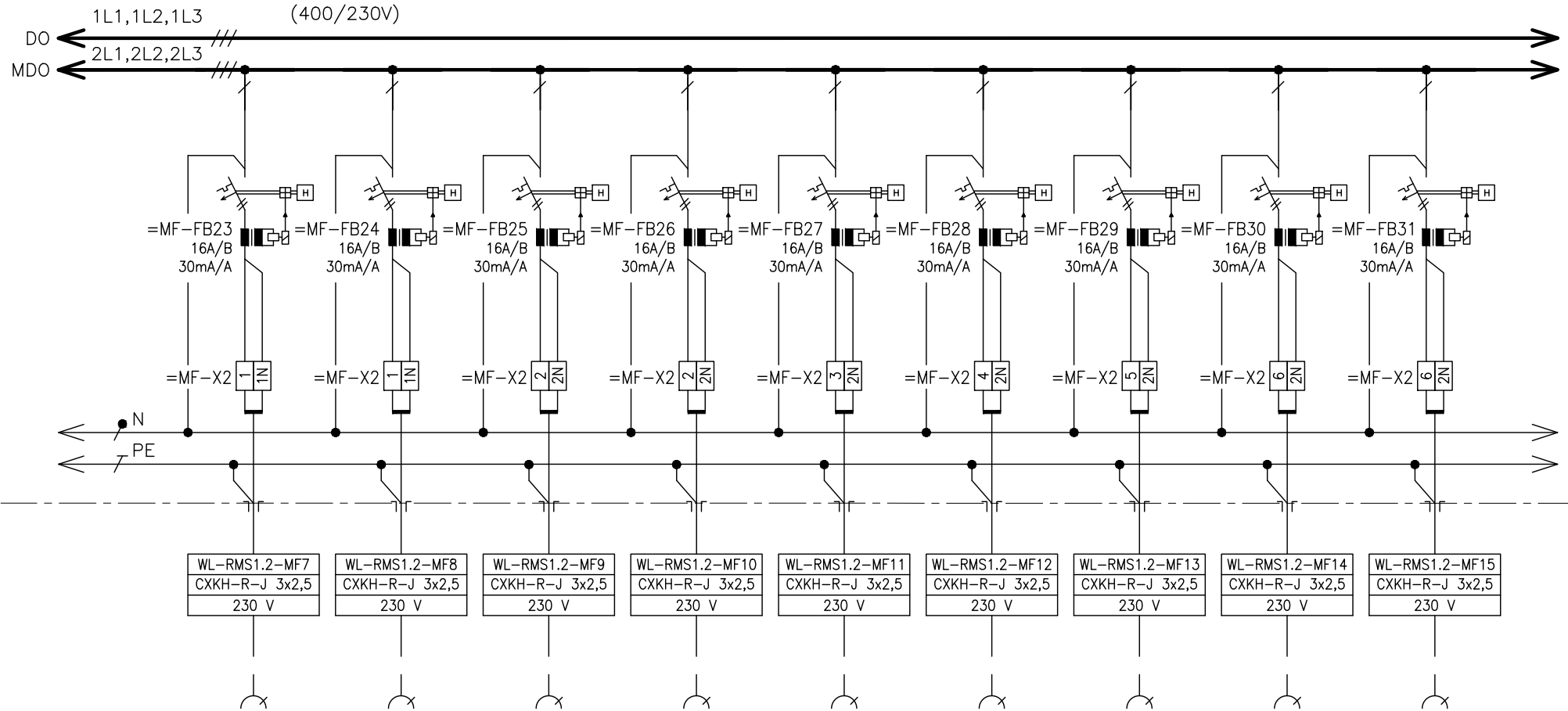
ČÍSLO VÝVODU	=MF-5	=MF-6	=MF-7	=MF-8	=MF-9	=MF-10	=MF-11	=MF-12	=MF-13
POPIS	ZÁSUVKOVÝ OBVOD	ZÁSUVKOVÝ OBVOD	ZÁSUVKOVÝ OBVOD	ZÁSUVKOVÝ OBVOD	REZERVA	REZERVA	ZÁSUVKOVÝ OBVOD	ZÁSUVKOVÝ OBVOD	ZÁSUVKOVÝ OBVOD
VÝKON	-	-	-	-	-	-	-	-	-
OZNAČENÍ SPOTŘEBIČE	RMS1.2-MF1(PC)	RMS1.2-MF2(PC)	RMS1.2-MF3(PC)	RMS1.2-MF4(PC)	-	-	RMS1.2-MF1(U)	RMS1.2-MF2(U)	RMS1.2-MF3(U)

2. POLE



ČÍSLO VÝVODU	=MF-14	=MF-15	=MF-16	=MF-17	=MF-18	=MF-19	=MF-20	=MF-21	=MF-22
POPIS	ZÁSUVKOVÝ OBVOD	REZERVA	REZERVA	ZÁSUVKOVÝ OBVOD	ZÁSUVKOVÝ OBVOD	ZÁSUVKOVÝ OBVOD	ZÁSUVKOVÝ OBVOD	ZÁSUVKOVÝ OBVOD	ZÁSUVKOVÝ OBVOD
VÝKON	-	-	-	-	-	-	-	-	-
OZNAČENÍ SPOTŘEBIČE	RMS1.2-MF4(U)	-	-	RMS1.2-MF1	RMS1.2-MF2	RMS1.2-MF3	RMS1.2-MF4	RMS1.2-MF5	RMS1.2-MF6

2. POLE



ČÍSLO VÝVODU	=MF-23	=MF-24	=MF-25	=MF-26	=MF-27	=MF-28	=MF-29	=MF-30	=MF-31
POPIS	ZÁSUVKOVÝ OBVOD	ZÁSUVKOVÝ OBVOD	ZÁSUVKOVÝ OBVOD	ZÁSUVKOVÝ OBVOD	ZÁSUVKOVÝ OBVOD	ZÁSUVKOVÝ OBVOD	ZÁSUVKOVÝ OBVOD	ZÁSUVKOVÝ OBVOD	ZÁSUVKOVÝ OBVOD
VÝKON	-	-	-	-	-	-	-	-	-
OZNAČENÍ SPOTŘEBIČE	RMS1.2-MF7	RMS1.2-MF8	RMS1.2-MF9	RMS1.2-MF10	RMS1.2-MF11	RMS1.2-MF12	RMS1.2-MF13	RMS1.2-MF14	RMS1.2-MF15

Tento dokument je duševním vlastnictvím Mě povahu duševního tajemství dle ustanovení §17 obchodního zákoníku a nesmí být bez písemného souhlasu předán třetí osobě, nebo jinak zneužit.

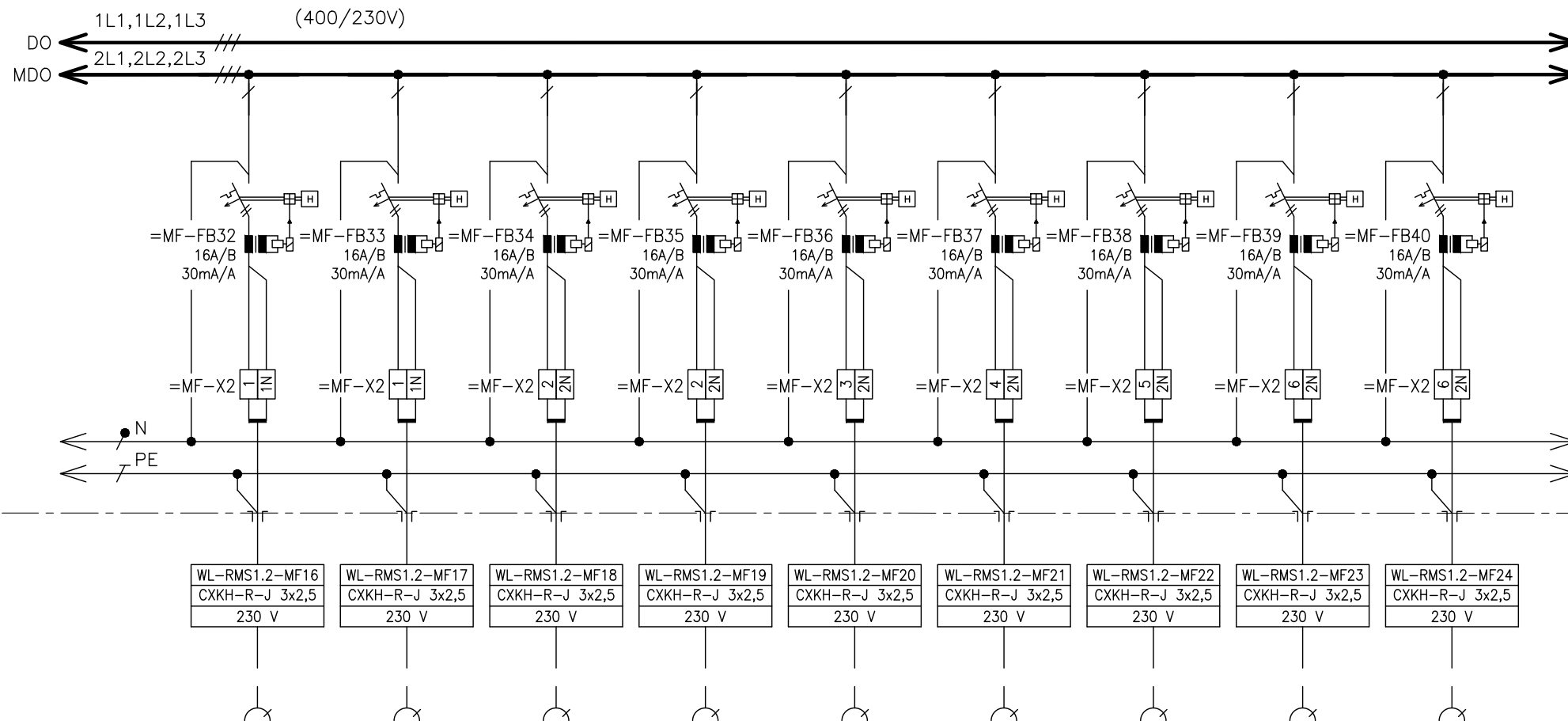
INVESTOR:
FAKULTNÍ NEMOCNICE BRNO
JIHLAVSKÁ 20, 625 00 Brno, IČ: 65269705

STAVBA:
FN BRNO – PSYCHIATRICKÁ KLINIKA
SO 01 – PAVILON G
D.1.01.4.6 – SILNOPROUDÁ ELEKTROTECHNIKA

NÁZEV VÝKRESU:
ROZVADĚČ RMS1.2

0	10/2017	DPS	MATUŠKA	Č. VÝKRESU: 1195-05_D.1.01.4.6.208
Č.	DATUM	STUPEŇ PD	ZODPOVĚDNÝ PROJEKTANT	LIST Č.: 22 z 36
REVIZE				REVIZE:

2. POLE



ČÍSLO VÝVODU	=MF-32	=MF-33	=MF-34	=MF-35	=MF-36	=MF-37	=MF-38	=MF-39	=MF-40
POPIS	ZÁSUVKOVÝ OBVOD	ZÁSUVKOVÝ OBVOD	ZÁSUVKOVÝ OBVOD	ZÁSUVKOVÝ OBVOD	ZÁSUVKOVÝ OBVOD	ZÁSUVKOVÝ OBVOD	ZÁSUVKOVÝ OBVOD	ZÁSUVKOVÝ OBVOD	ZÁSUVKOVÝ OBVOD
VÝKON	-	-	-	-	-	-	-	-	-
OZNAČENÍ SPOTŘEBIČE	RMS1.2-MF16	RMS1.2-MF17	RMS1.2-MF18	RMS1.2-MF19	RMS1.2-MF20	RMS1.2-MF21	RMS1.2-MF22	RMS1.2-MF23	RMS1.2-MF24

Tento dokument je duševním vlastnictvím Mě povahu duševního tajemství dle ustanovení §17 obchodního zákoníku a nesmí být bez písemného souhlasu předán třetí osobě, nebo jinak zneužit.

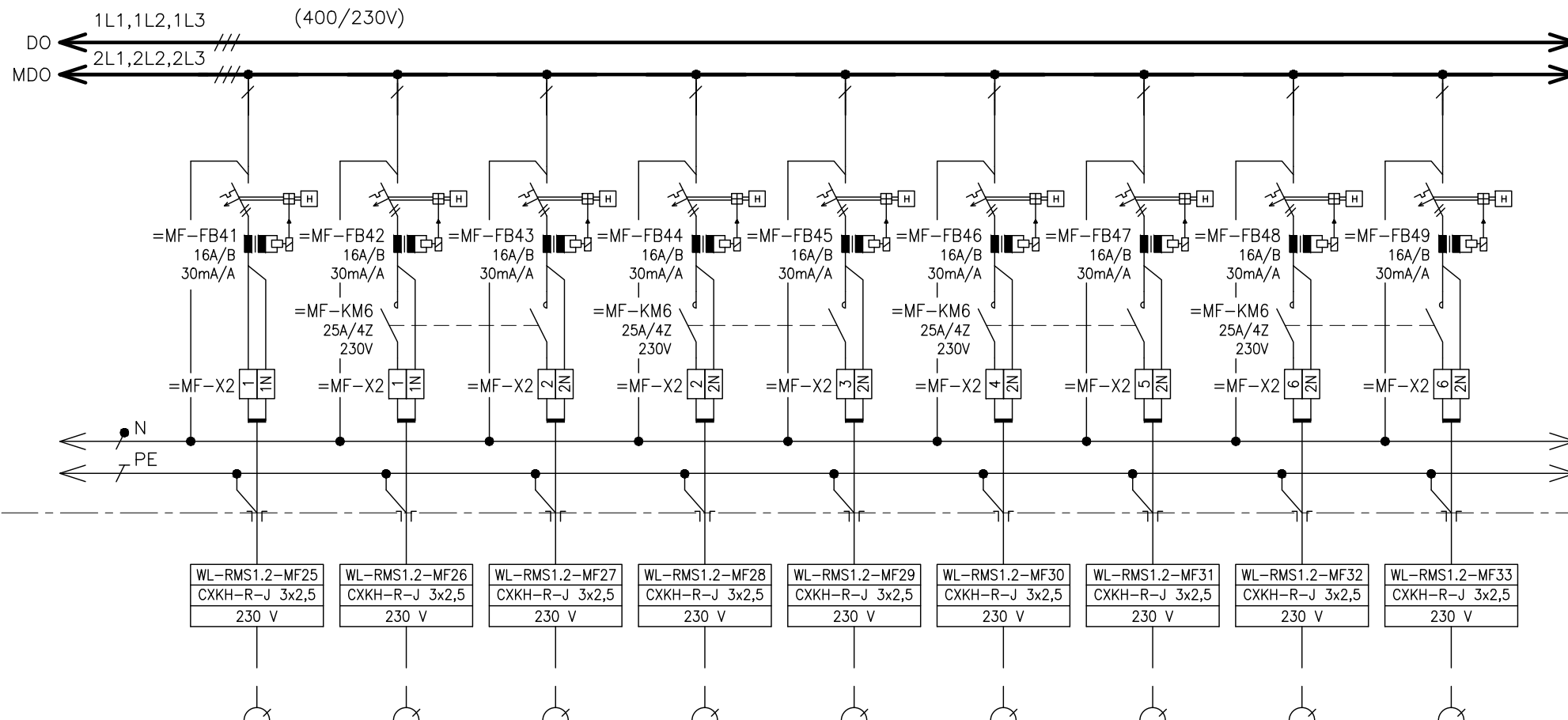
INVESTOR:
FAKULTNÍ NEMOCNICE BRNO
JIHLAVSKÁ 20, 625 00 Brno, IČ: 65269705

STAVBA:
FN BRNO – PSYCHIATRICKÁ KLINIKA
SO 01 – PAVILON G
D.1.01.4.6 – SILNOPROUDÁ ELEKTROTECHNIKA

NÁZEV VÝKRESU:
ROZVADĚČ RMS1.2

0	10/2017	DPS	MATUŠKA	Č. VÝKRESU: 1195-05_D.1.01.4.6.208
Č.	DATUM	STUPEŇ PD	ZODPOVĚDNÝ PROJEKTANT	LIST Č.: 23 z 36
REVIZE				REVIZE:

2. POLE



ČÍSLO VÝVODU	=MF-41	=MF-42	=MF-43	=MF-44	=MF-45	=MF-46	=MF-47	=MF-48	=MF-49
POPIS	ZÁSUVKOVÝ OBVOD	ZÁSUVKOVÝ OBVOD	ZÁSUVKOVÝ OBVOD	ZÁSUVKOVÝ OBVOD	ZÁSUVKOVÝ OBVOD	ZÁSUVKOVÝ OBVOD	ZÁSUVKOVÝ OBVOD	ZÁSUVKOVÝ OBVOD	ZÁSUVKOVÝ OBVOD
VÝKON	-	-	-	-	-	-	-	-	-
OZNAČENÍ SPOTŘEBIČE	RMS1.2-MF25	RMS1.2-MF26	RMS1.2-MF27	RMS1.2-MF28	RMS1.2-MF29	RMS1.2-MF30	RMS1.2-MF31	RMS1.2-MF32	RMS1.2-MF33

Tento dokument je duševním vlastnictvím
Má povahu duševního tajemství dle
ustanovení §17 obchodního zákoníku
a nesmí být bez písemného souhlasu
předán třetí osobě, nebo jinak zneužit.

INVESTOR:
FAKULTNÍ NEMOCNICE BRNO
JIHLAVSKÁ 20, 625 00 Brno, IČ: 65269705

STAVBA:
FN BRNO – PSYCHIATRICKÁ KLINIKA
SO 01 – PAVILON G
D.1.01.4.6 – SILNOPROUDÁ ELEKTROTECHNIKA

NÁZEV VÝKRESU:
ROZVADĚČ RMS1.2

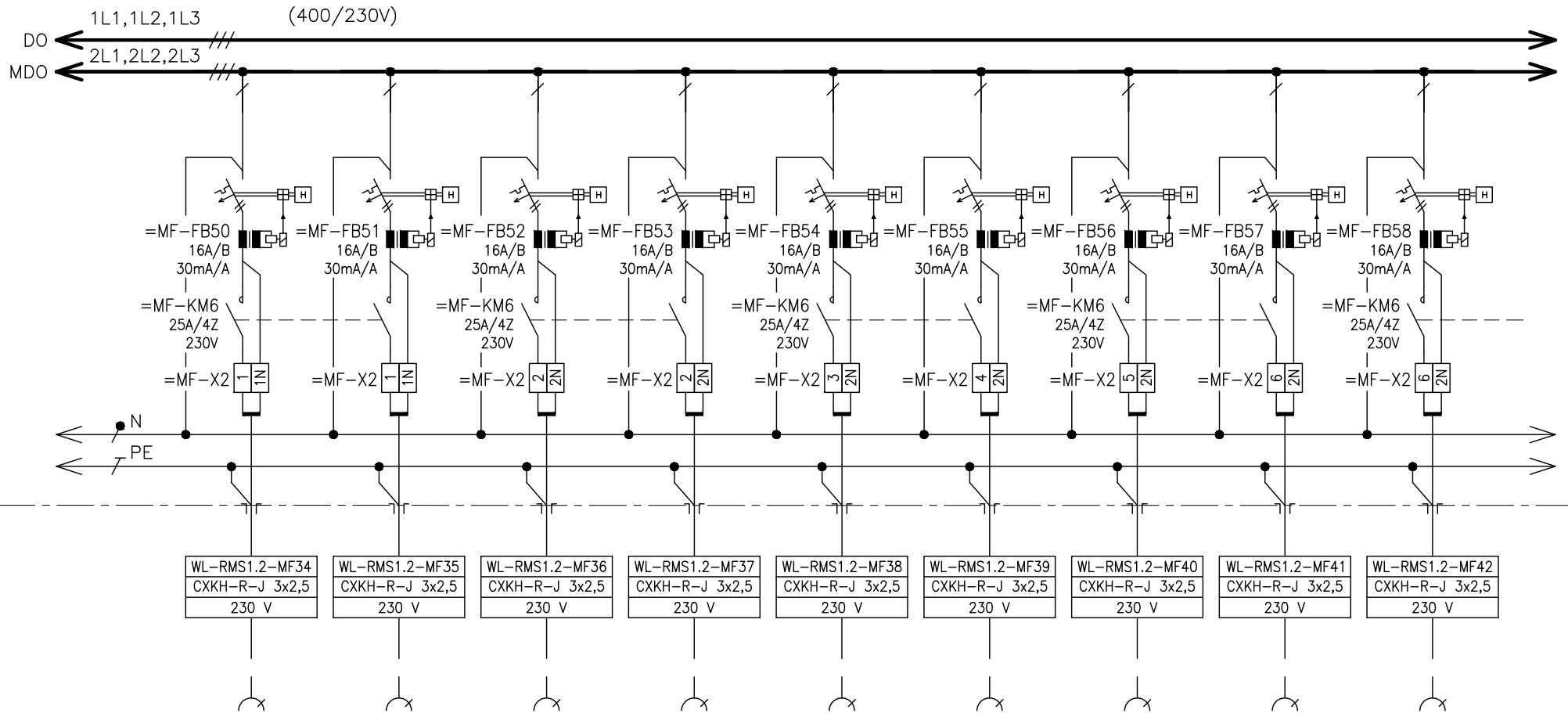
0	10/2017
Č.	DATUM
REVIZE	

DPS
STUPEŇ PD

MATUŠKA
ZODPOVĚDNÝ PROJEKTANT

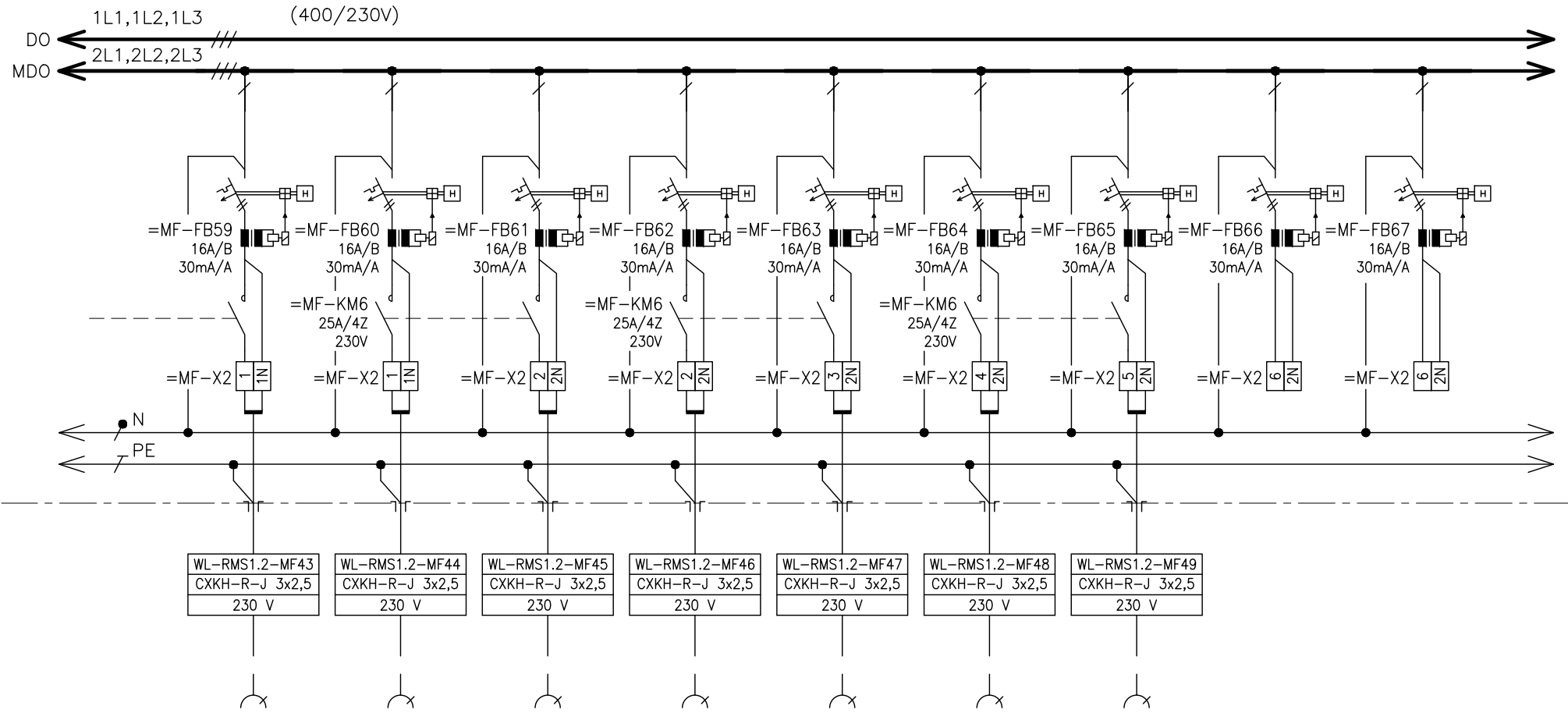
Č. VÝKRESU:	1195-05_D.1.01.4.6.208
LIST Č.: 24 z 36	REVIZE:

2. POLE



ČÍSLO VÝVODU	=MF-50	=MF-51	=MF-52	=MF-53	=MF-54	=MF-55	=MF-56	=MF-57	=MF-58
POPIS	ZÁSUVKOVÝ OBVOD	ZÁSUVKOVÝ OBVOD	ZÁSUVKOVÝ OBVOD	ZÁSUVKOVÝ OBVOD	ZÁSUVKOVÝ OBVOD	ZÁSUVKOVÝ OBVOD	ZÁSUVKOVÝ OBVOD	ZÁSUVKOVÝ OBVOD	ZÁSUVKOVÝ OBVOD
VÝKON	-	-	-	-	-	-	-	-	-
OZNAČENÍ SPOTŘEBIČE	RMS1.2-MF34	RMS1.2-MF35	RMS1.2-MF36	RMS1.2-MF37	RMS1.2-MF38	RMS1.2-MF39	RMS1.2-MF40	RMS1.2-MF41	RMS1.2-MF42

2. POLE



ČÍSLO VÝVODU	=MF-59	=MF-60	=MF-61	=MF-62	=MF-63	=MF-64	=MF-65	=MF-66	=MF-67
POPIS	ZÁSUVKOVÝ OBVOD	ZÁSUVKOVÝ OBVOD	ZÁSUVKOVÝ OBVOD	ZÁSUVKOVÝ OBVOD	ZÁSUVKOVÝ OBVOD	ZÁSUVKOVÝ OBVOD	ZÁSUVKOVÝ OBVOD	REZERVA	REZERVA
VÝKON	-	-	-	-	-	-	-	-	-
OZNAČENÍ SPOTŘEBIČE	RMS1.2-MF43	RMS1.2-MF44	RMS1.2-MF45	RMS1.2-MF46	RMS1.2-MF47	RMS1.2-MF48	RMS1.2-MF49	-	-

Tento dokument je duševním vlastnictvím. Má povahu důvěrného tajemství dle ustanovení §17 obchodního zákoníku a nesmí být bez písemného souhlasu předán třetí osobě, nebo jinak zneužit.

INVESTOR:
FAKULTNÍ NEMOCNICE BRNO
JIHLAVSKÁ 20, 625 00 Brno, IČ: 65269705

STAVBA:
FN BRNO – PSYCHIATRICKÁ KLINIKA
SO 01 – PAVILON G
D.1.01.4.6 – SILNOPROUDÁ ELEKTROTECHNIKA

NÁZEV VÝKRESU:
ROZVADĚČ RMS1.2

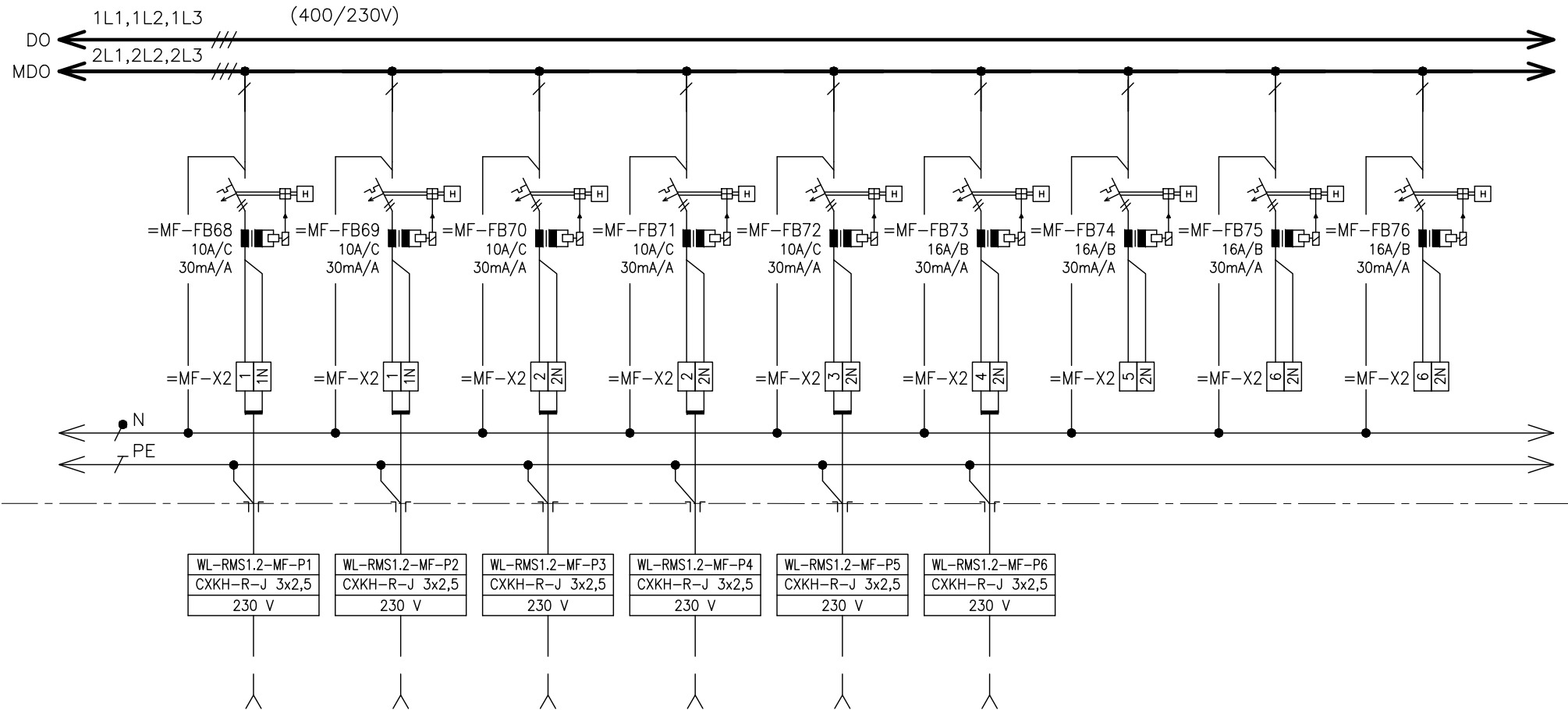
0	10/2017
Č.	DATUM
REVIZE	

DPS
STUPEŇ PD

MATUŠKA
ZODPOVĚDNÝ PROJEKTANT

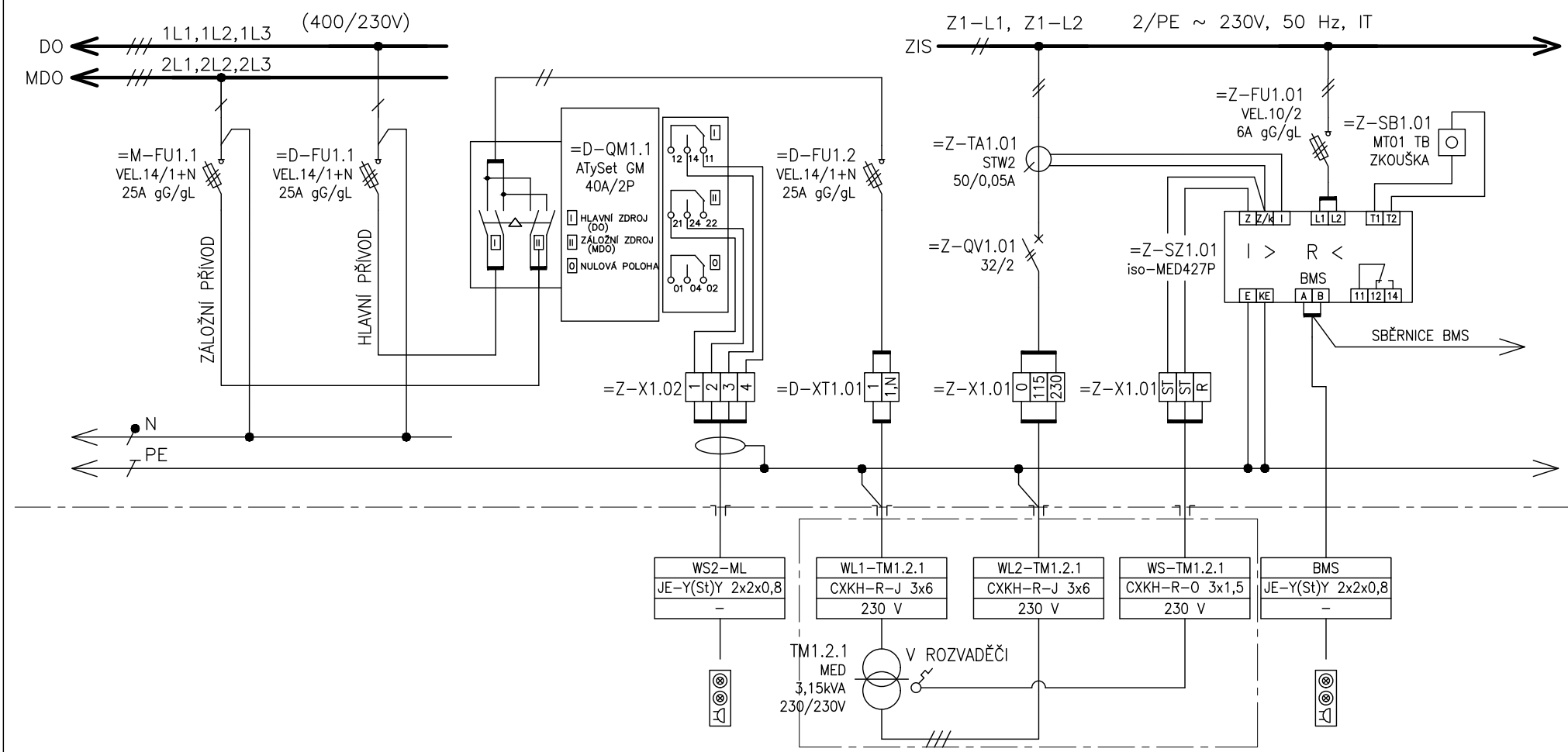
Č. VÝKRESU:
1195-05_D.1.01.4.6.208
LIST Č.: 26 z 36
REVIZE:

2. POLE



ČÍSLO VÝVODU	=MF-68	=MF-69	=MF-70	=MF-71	=MF-72	=MF-73	=MF-74	=MF-75	=MF-76
POPIS	VÝVOD PRO FANCOILY	VÝVOD PRO FANCOILY	VÝVOD PRO FANCOILY	VÝVOD PRO ŽALUZIE	VÝVOD PRO ŽALUZIE	VÝVOD PRO MACERÁTOR	REZERVA	REZERVA	REZERVA
VÝKON	-	-	-	-	-	1,5 kW	-	-	-
OZNAČENÍ SPOTŘEBIČE	RMS1.2-MF-P1	RMS1.2-MF-P2	RMS1.2-MF-P3	RMS1.2-MF-P4	RMS1.2-MF-P5	RMS1.2-MF-P6	-	-	-

Tento dokument je duševním vlastnictvím Má povahu důvěrného tajemství dle ustanovení §17 obchodního zákoníku a nesmí být bez písemného souhlasu předán třetí osobě, nebo jinak zneužit.	INVESTOR:	STAVBA:	NÁZEV VÝKRESU:	0	10/2017	DPS	MATUŠKA	Č. VÝKRESU:
	FAKULTNÍ NEMOCNICE BRNO	FN BRNO – PSYCHIATRICKÁ KLINIKA	ROZVADĚČ RMS1.2	0	DATUM	STUPEŇ PD	ZODPOVĚDNÝ PROJEKTANT	1195-05_D.1.01.4.6.208
	JIHLAVSKÁ 20, 625 00 Brno, IČ: 65269705	SO 01 – PAVILON G		REVIZE				LIST Č.: 27 z 36 REVIZE:



ČÍSLO VÝVODU
POPIS
VÝKON
OZNAČENÍ SPOTŘEBIČE

=D-1.02	TM1.2.1	=Z-1.01.1	=Z-1.01.2	=Z-1.01.3
SIGNALIZACE DO SIGNALIZAČNÍHO PANELU	VÝVOD PRO TRAFO ZIS 3,15 kVA	PŘÍVOD Z TRAFA ZIS	PŘÍVOD OD TEPEL. OCHRANY	SBĚRNICE BMS
ML	TM	TM	TM	-

Tento dokument je duševním vlastnictvím
Má povahu duševního tajemství dle
ustanovení §17 obchodního zákoníku
a nesmí být bez písemného souhlasu
předán třetí osobě, nebo jinak zneužit.

INVESTOR:
FAKULTNÍ NEMOCNICE BRNO
JIHLAVSKÁ 20, 625 00 Brno, IČ: 65269705

STAVBA:
FN BRNO – PSYCHIATRICKÁ KLINIKA
SO 01 – PAVLON G
D.1.01.4.6 – SILNOPROUDÁ ELEKTROTECHNIKA

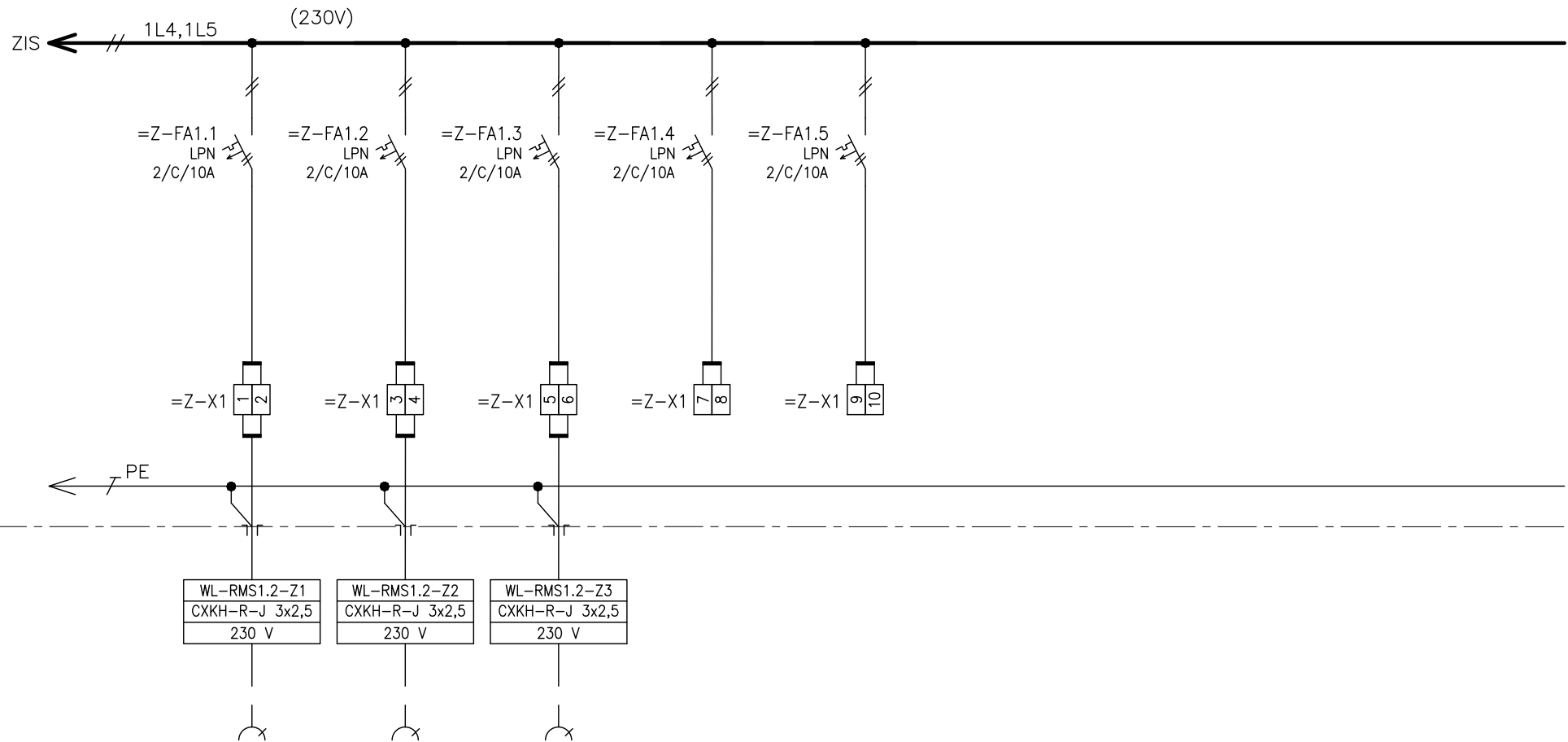
NÁZEV VÝKRESU:
ROZVADĚČ RMS1.2

o	10/2017
č.	DATUM
REVIZE	

DPS
STUPEŇ PD

MATUŠKA
ZODPOVĚDNÝ PROJEKTANT

Č. VÝKRESU: 1195-05_D.1.01.4.6.208
LIST Č.: 28 z 36
REVIZE:



ČÍSLO VÝVODU	=Z-2.1
POPIS	ZÁSUVKOVÝ OBVOD ZIS
VÝKON	-
OZNAČENÍ SPOTŘEBIČE	RMS1.2-Z1

ČÍSLO VÝVODU	=Z-2.2
POPIS	ZÁSUVKOVÝ OBVOD ZIS
VÝKON	-
OZNAČENÍ SPOTŘEBIČE	RMS1.2-Z2

ČÍSLO VÝVODU	=Z-2.3
POPIS	ZÁSUVKOVÝ OBVOD ZIS
VÝKON	-
OZNAČENÍ SPOTŘEBIČE	RMS1.2-Z3

ČÍSLO VÝVODU	=Z-2.4
POPIS	REZERVA
VÝKON	-
OZNAČENÍ SPOTŘEBIČE	-

ČÍSLO VÝVODU	=Z-2.5
POPIS	REZERVA
VÝKON	-
OZNAČENÍ SPOTŘEBIČE	-

Tento dokument je duševním vlastnictvím
Má povahu důvěrného tajemství dle
ustanovení §17 obchodního zákoníku
a nesmí být bez písemného souhlasu
předán třetí osobě, nebo jinak zneužit.

INVESTOR:
FAKULTNÍ NEMOCNICE BRNO
JIHLAVSKÁ 20, 625 00 Brno, IČ: 65269705

STAVBA:
FN BRNO – PSYCHIATRICKÁ KLINIKA
SO 01 – PAVILON G
D.1.01.4.6 – SILNOPROUDÁ ELEKTROTECHNIKA

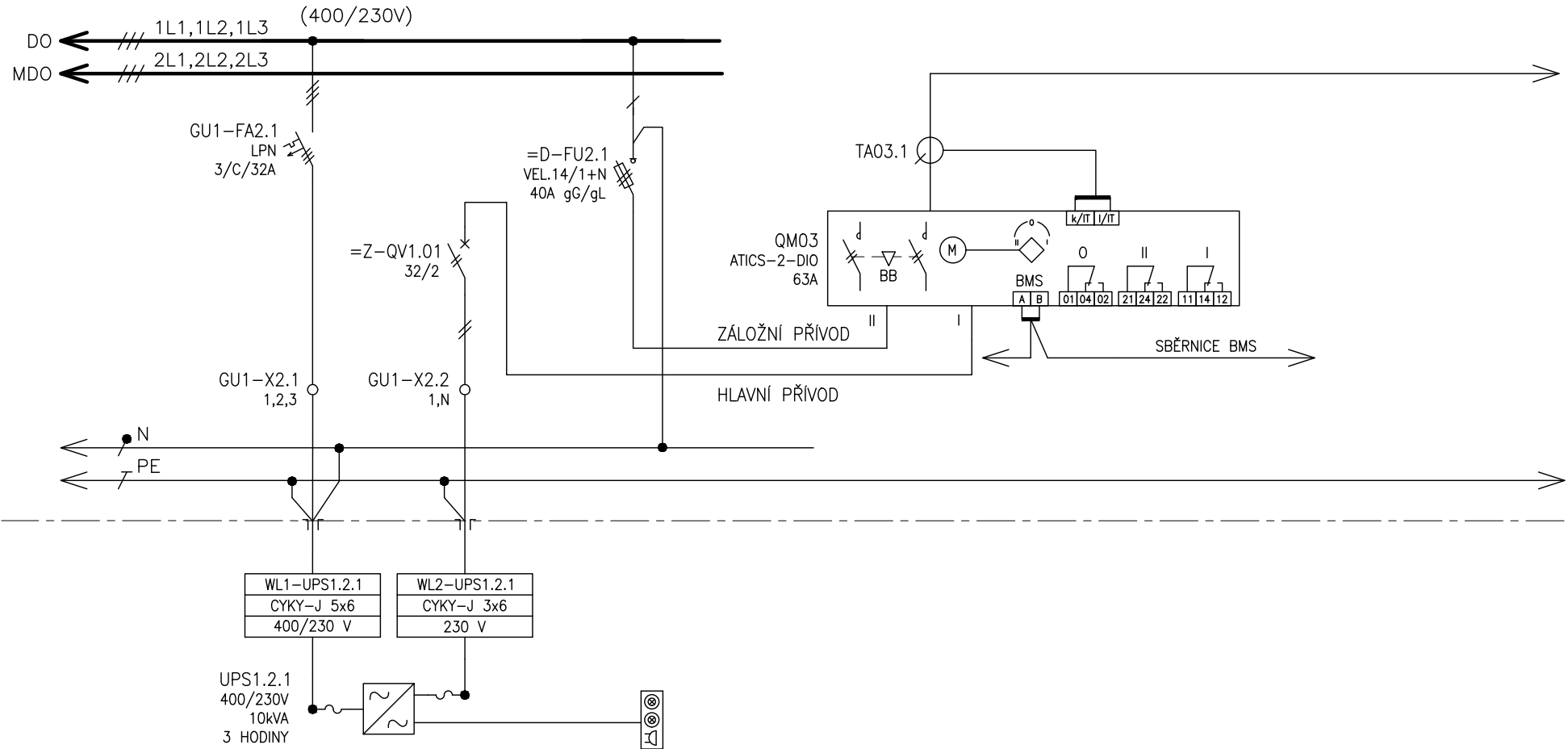
NÁZEV VÝKRESU:
ROZVADĚČ RMS1.2

0	10/2017
Č.	DATUM
REVIZE	

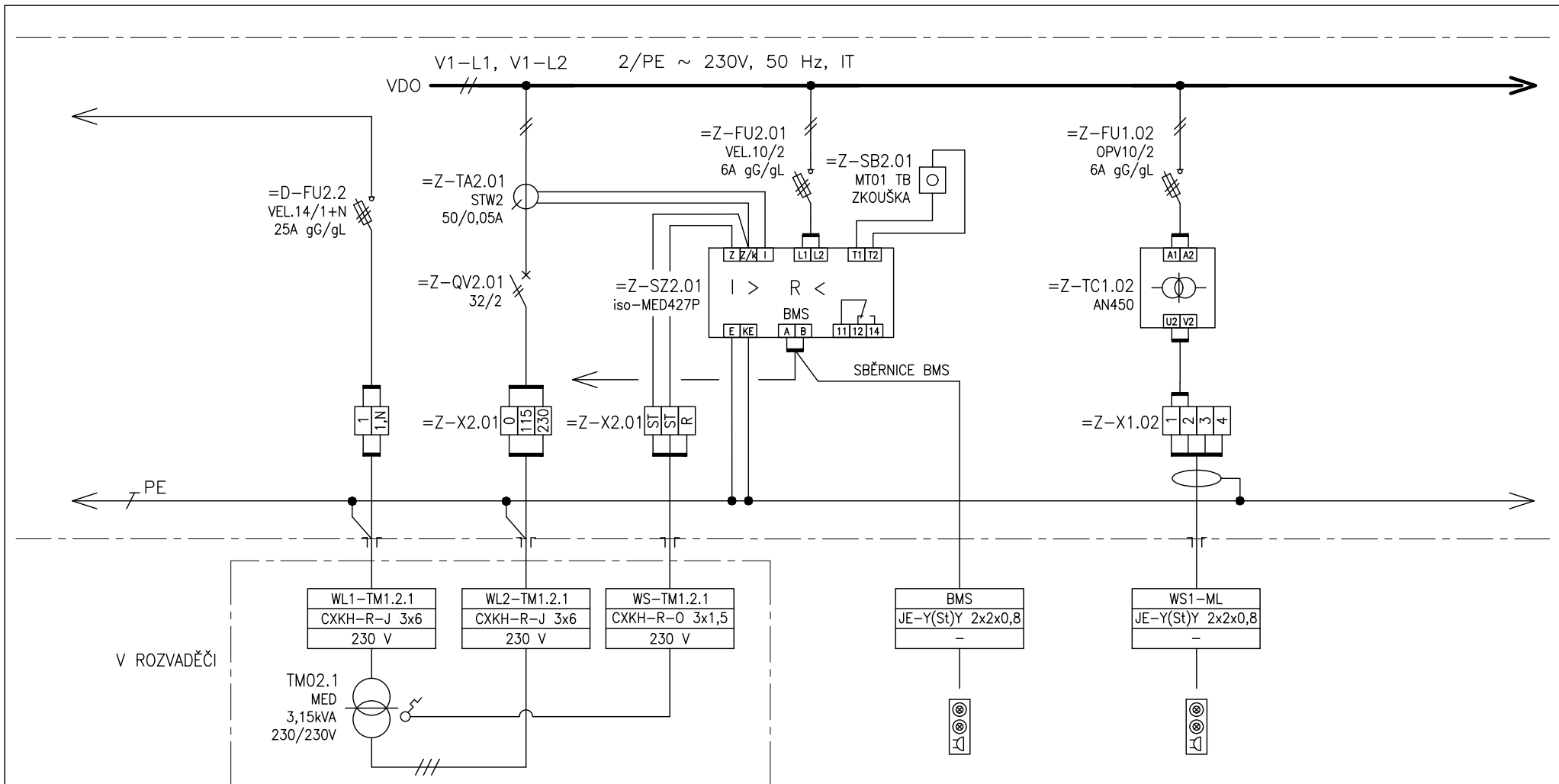
DPS	MATUŠKA
STUPEŇ PD	ZODPOVĚDNÝ PROJEKTANT

Č. VÝKRESU: 1195-05_D.1.01.4.6.208
LIST Č.: 29 z 36
REVIZE:

2. POLE



ČÍSLO VÝVODU	GU1.1	GU1.2	-
POPIS	VÝVOD PRO UPS	PŘÍVOD Z UPS	SIGNALIZACE DO PANELU ML
VÝKON	10 kVA	-	-
OZNAČENÍ SPOTŘEBIČE	UPS1.2.1	UPS1.2.1	-



V ROZVADĚČI

ČÍSLO VÝVODU
POPIS
VÝKON
OZNAČENÍ SPOTŘEBIČE

TM2.01
VÝVOD PRO TRAFU ZIS
3,15 kVA
TM

=Z-2.01.1
PRÍVOD Z TRAFU ZIS
-
TM

=Z-2.01.2
PRÍVOD OD TEPEL. OCHRANY
-
TM

=Z-1.01.3
SBĚRNICE BMS
-
-

=Z-1.02
NAPÁJENÍ SIGNALIZAČNÍCH PANELŮ
-
ML

Tento dokument je duševním vlastnictvím Mě povahu duševního tajemství dle ustanovení §17 obchodního zákoníku a nesmí být bez písemného souhlasu předán třetí osobě, nebo jinak zneužit.

INVESTOR:
FAKULTNÍ NEMOCNICE BRNO
JIHLAVSKÁ 20, 625 00 Brno, IČ: 65269705

STAVBA:
FN BRNO - PSYCHIATRICKÁ KLINIKA
SO 01 - PAVILON G
D.1.01.4.6 - SILNOPROUDÁ ELEKTROTECHNIKA

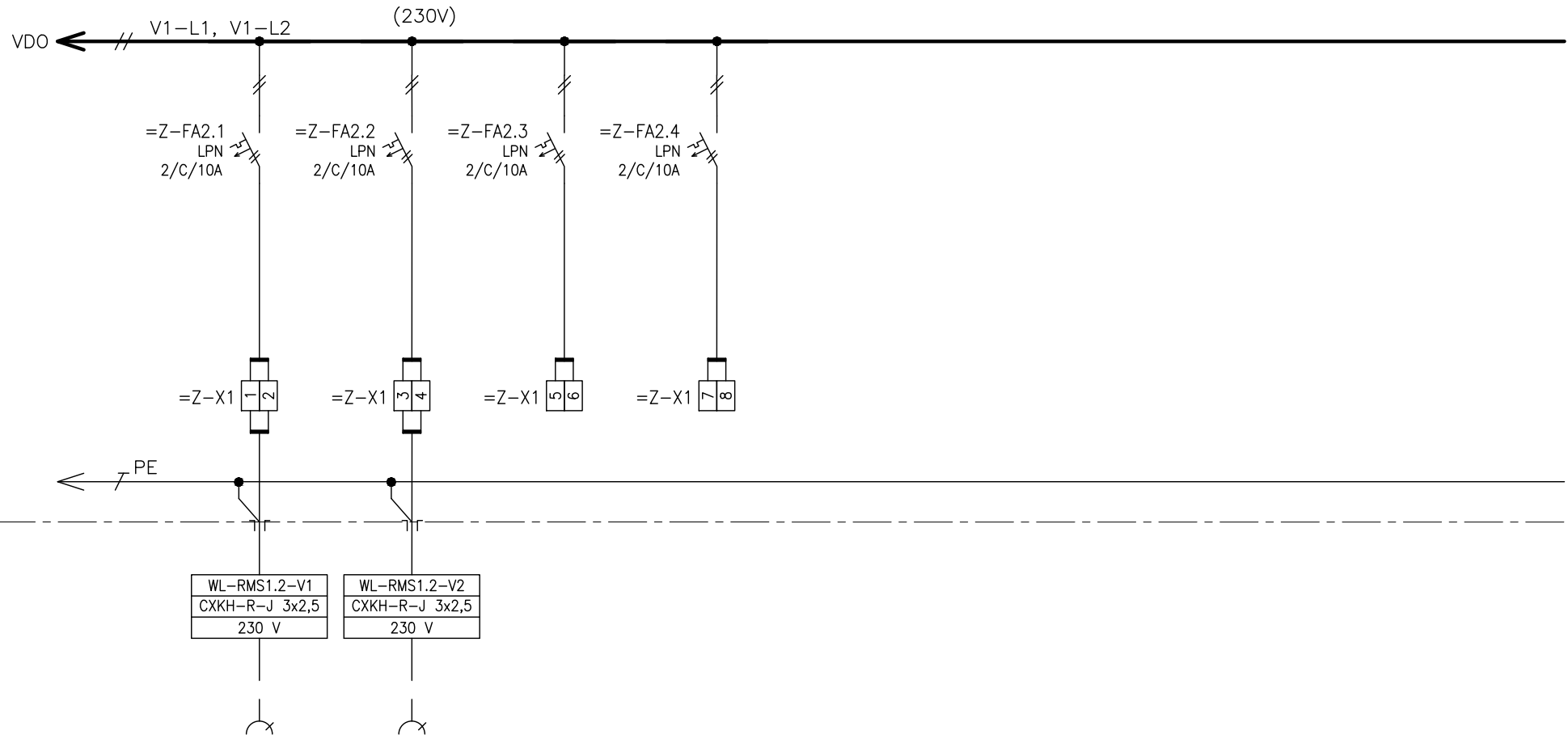
NÁZEV VÝKRESU:
ROZVADĚČ RMS1.2

0	10/2017
Č.	DATUM
REVIZE	

DPS	MATUŠKA
STUPEŇ PD	ZODPOVĚDNÝ PROJEKTANT

Č. VÝKRESU: 1195-05_D.1.01.4.6.208
LIST Č.: 31 z 36 REVIZE:

2.POLE



ČÍSLO VÝVODU	=V-2.1
POPIS	ZÁSUVKOVÝ OBVOD VDO
VÝKON	-
OZNAČENÍ SPOTŘEBIČE	RMS1.2-V1

ČÍSLO VÝVODU	=V-2.2
POPIS	ZÁSUVKOVÝ OBVOD VDO
VÝKON	-
OZNAČENÍ SPOTŘEBIČE	RMS1.2-V2

ČÍSLO VÝVODU	=V-2.3
POPIS	REZERVA
VÝKON	-
OZNAČENÍ SPOTŘEBIČE	-

ČÍSLO VÝVODU	=V-2.4
POPIS	REZERVA
VÝKON	-
OZNAČENÍ SPOTŘEBIČE	-

Tento dokument je duševním vlastnictvím
Má povahu duševního tajemství dle
ustanovení §17 obchodního zákoníku
a nesmí být bez písemného souhlasu
předán třetí osobě, nebo jinak zneužit.

INVESTOR:
FAKULTNÍ NEMOCNICE BRNO
JIHLAVSKÁ 20, 625 00 Brno, IČ: 65269705

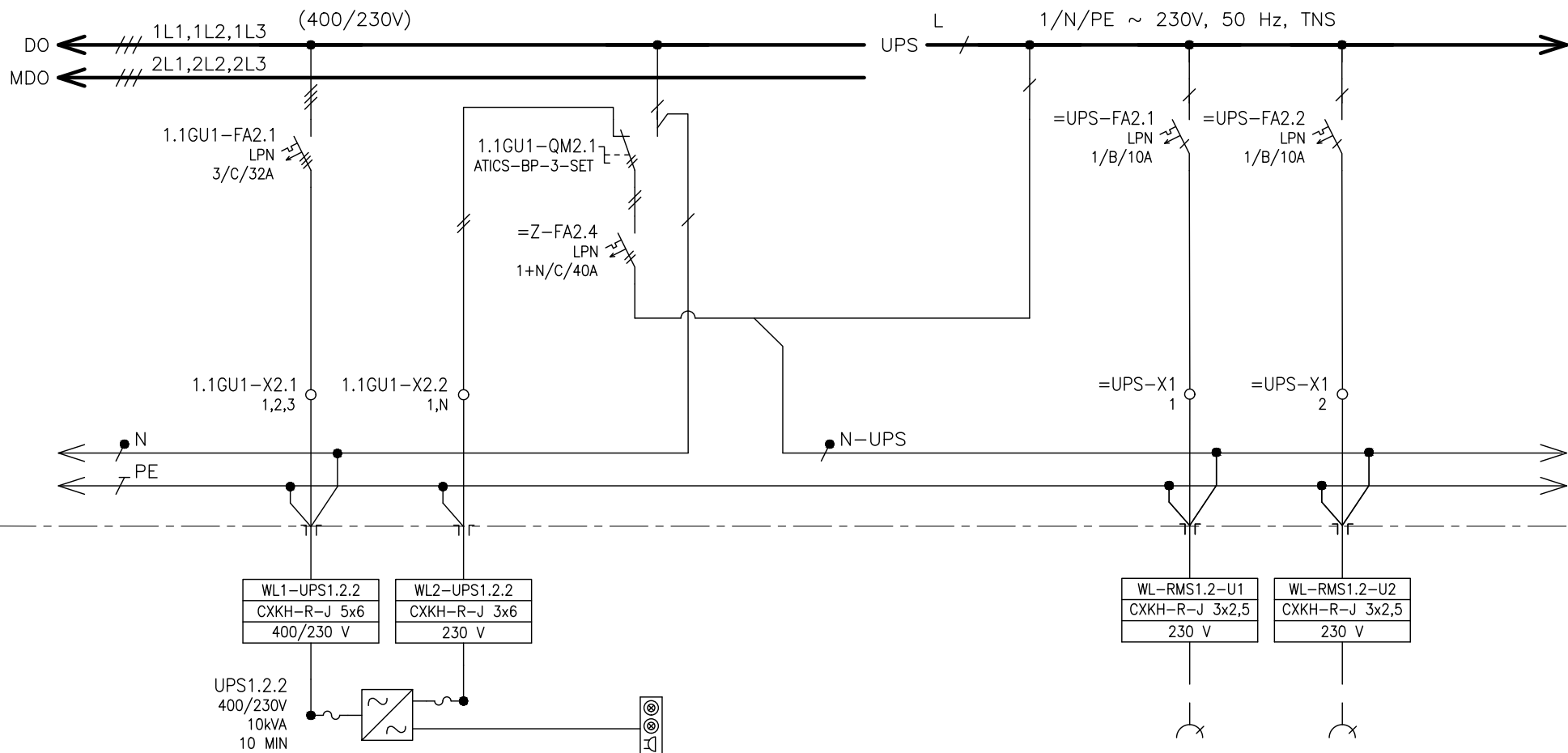
STAVBA:
FN BRNO – PSYCHIATRICKÁ KLINIKA
SO 01 – PAVILON G
D.1.01.4.6 – SILNOPROUDÁ ELEKTROTECHNIKA

NÁZEV VÝKRESU:
ROZVADĚČ RMS1.2

0	10/2017
Č.	DATUM
REVIZE	

DPS	MATUŠKA
STUPEŇ PD	ZODPOVĚDNÝ PROJEKTANT

Č. VÝKRESU: 1195-05_D.1.01.4.6.208
LIST Č.: 32 z 36
REVIZE:



ČÍSLO VÝVODU
POPIS
VÝKON
OZNAČENÍ SPOTŘEBIČE

1.1GU1-2.1
VÝVOD PRO UPS
10 kVA
1.1GU1

1.1GU1-2.2
PŘÍVOD Z UPS
-
1.1GU1

-
SIGNALIZACE DO PANELU ML
-
-

=UPS-2.1
ZÁSUVKOVÝ OBVOD
-
RMS1.2-U1

=UPS-2.2
ZÁSUVKOVÝ OBVOD
-
RMS1.2-U2

Tento dokument je duševním vlastnictvím Mě povahu duševního tajemství dle ustanovení §17 obchodního zákoníku a nesmí být bez písemného souhlasu předán třetí osobě, nebo jinak zneužit.

INVESTOR:
FAKULTNÍ NEMOCNICE BRNO
JIHLAVSKÁ 20, 625 00 Brno, IČ: 65269705

STAVBA:
FN BRNO – PSYCHIATRICKÁ KLINIKA
SO 01 – PAVILON G
D.1.01.4.6 – SILNOPROUDÁ ELEKTROTECHNIKA

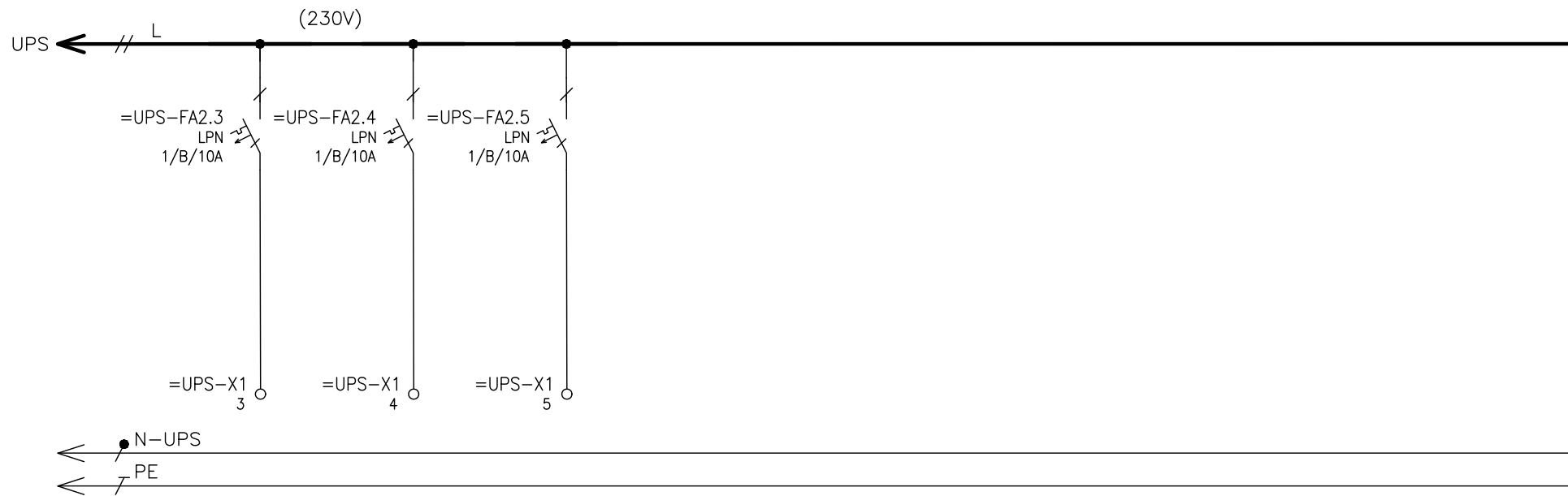
NÁZEV VÝKRESU:
ROZVADĚČ RMS1.2

0	10/2017
Č.	DATUM
REVIZE	

DPS
STUPEŇ PD

MATUŠKA
ZODPOVĚDNÝ PROJEKTANT

Č. VÝKRESU:
1195-05_D.1.01.4.6.208
LIST Č.: 33 z 36 REVIZE:



ČÍSLO VÝVODU	=UPS-2.3	=UPS-2.4	=UPS-2.5
POPIS	REZERVA	REZERVA	REZERVA
VÝKON	-	-	-
OZNAČENÍ SPOTŘEBIČE	-	-	-

Tento dokument je duševním vlastnictvím
Má povahu duševního tajemství dle
ustanovení §17 obchodního zákoníku
a nesmí být bez písemného souhlasu
předán třetí osobě, nebo jinak zneužit.

INVESTOR:
FAKULTNÍ NEMOCNICE BRNO
JIHLAVSKÁ 20, 625 00 Brno, IČ: 65269705

STAVBA:
FN BRNO – PSYCHIATRICKÁ KLINIKA
SO 01 – PAVILON G
D.1.01.4.6 – SILNOPROUDÁ ELEKTROTECHNIKA

NÁZEV VÝKRESU:
ROZVADĚČ RMS1.2

0	10/2017
Č.	DATUM
REVIZE	

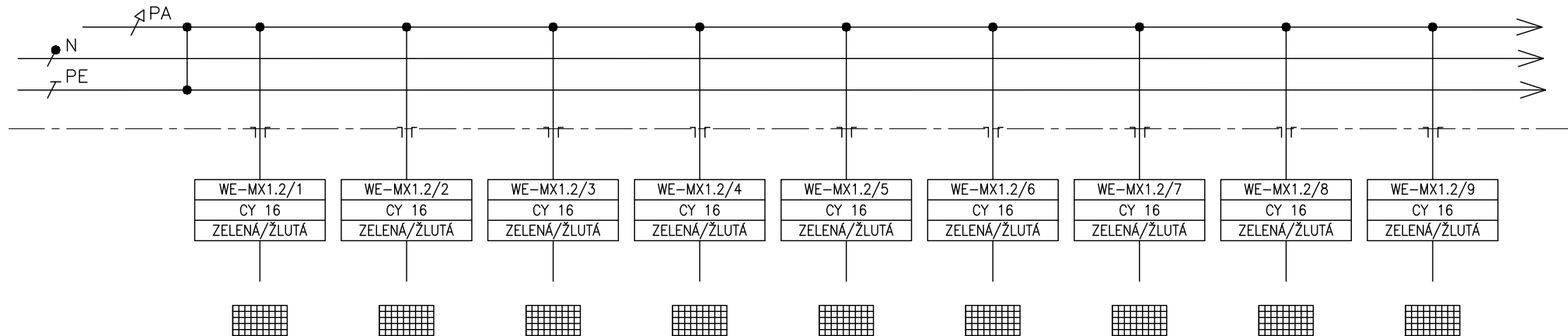
DPS	MATUŠKA
STUPEŇ PD	ZODPOVĚDNÝ PROJEKTANT

Č. VÝKRESU: 1195-05_D.1.01.4.6.208
LIST Č.: 34 z 36

REVIZE:

2.POLE

=PA- POSPOJOVÁNÍ



ČÍSLO VÝVODU	=PA-1.2.1	=PA-1.2.2	=PA-1.2.3	=PA-1.2.4	=PA-1.2.5	=PA-1.2.6	=PA-1.2.7	=PA-1.2.8	=PA-1.2.9
POPIS	UZEMŇOVACÍ SKŘÍŇ	UZEMŇOVACÍ SKŘÍŇ	UZEMŇOVACÍ SKŘÍŇ	UZEMŇOVACÍ SKŘÍŇ	UZEMŇOVACÍ SKŘÍŇ	UZEMŇOVACÍ SKŘÍŇ	UZEMŇOVACÍ SKŘÍŇ	UZEMŇOVACÍ SKŘÍŇ	UZEMŇOVACÍ SKŘÍŇ
VÝKON	-	-	-	-	-	-	-	-	-
OZNAČENÍ SPOTŘEBIČE	MX1.2/1	MX1.2/2	MX1.2/3	MX1.2/4	MX1.2/5	MX1.2/6	MX1.2/7	MX1.2/8	MX1.2/9

Tento dokument je duševním vlastnictvím
Má povahu duševního tajemství dle
ustanovení §17 obchodního zákoníku
a nesmí být bez písemného souhlasu
předán třetí osobě, nebo jinak zneužit.

INVESTOR:
FAKULTNÍ NEMOCNICE BRNO
JIHLAVSKÁ 20, 625 00 Brno, IČ: 65269705

STAVBA:
FN BRNO – PSYCHIATRICKÁ KLINIKA
SO 01 – PAVILON G
D.1.01.4.6 – SILNOPROUDÁ ELEKTROTECHNIKA

NÁZEV VÝKRESU:
ROZVADĚČ RMS1.2

0	10/2017
Č.	DATUM
REVIZE	

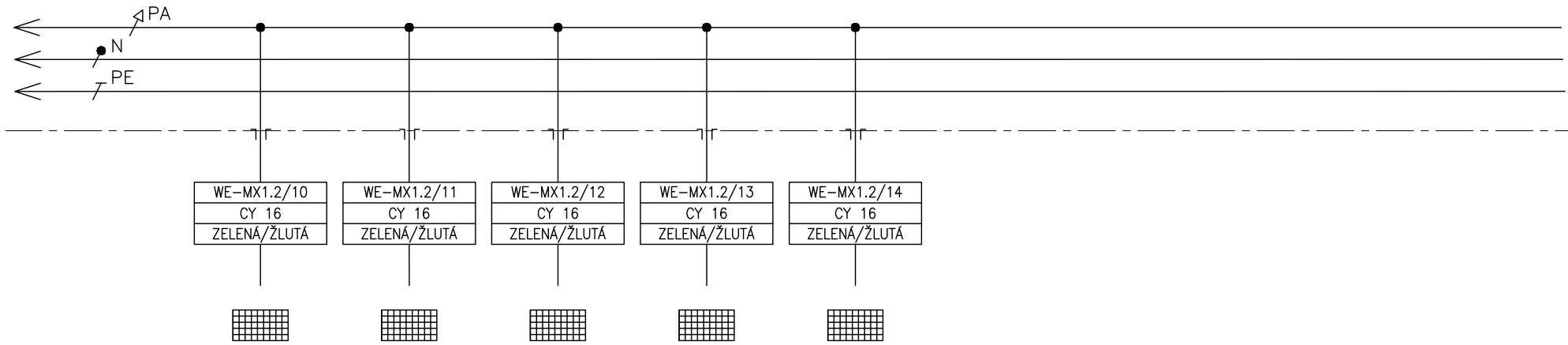
DPS
STUPEŇ PD

MATUŠKA
ZODPOVĚDNÝ PROJEKTANT

Č. VÝKRESU:
1195-05_D.1.01.4.6.208
LIST Č.: 35 z 36 REVIZE:

2.POLE

=PA- POSPOJOVÁNÍ



ČÍSLO VÝVODU	=PA-1.2.10	=PA-1.2.11	=PA-1.2.12	=PA-1.2.13	=PA-1.2.14
POPIS	UZEMŇOVACÍ SKŘIŇ	UZEMŇOVACÍ SKŘIŇ	UZEMŇOVACÍ SKŘIŇ	UZEMŇOVACÍ SKŘIŇ	UZEMŇOVACÍ SKŘIŇ
VÝKON	-	-	-	-	-
OZNAČENÍ SPOTŘEBIČE	MX1.2/10	MX1.2/11	MX1.2/12	MX1.2/13	MX1.2/14

Tento dokument je duševním vlastnictvím.
Má povahu duševního tajemství dle ustanovení §17 obchodního zřízení a nesmí být bez písemného souhlasu předán třetí osobě, nebo jinak zneužit.

INVESTOR:
FAKULTNÍ NEMOCNICE BRNO
JIHLAVSKÁ 20, 625 00 Brno, IČ: 65269705

STAVBA:
FN BRNO – PSYCHIATRICKÁ KLINIKA
SO 01 – PAVILON G
D.1.01.4.6 – SILNOPROUDÁ ELEKTROTECHNIKA

NÁZEV VÝKRESU:
ROZVADĚČ RMS1.2

0	10/2017
Č.	DATUM
REVIZE	

DPS
STUPEŇ PD

MATUŠKA
ZODPOVĚDNÝ PROJEKTANT

Č. VÝKRESU:
1195-05_D.1.01.4.6.208
LIST Č.: 36 z 36 REVIZE: