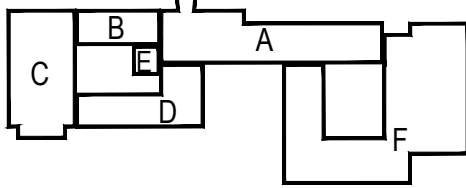


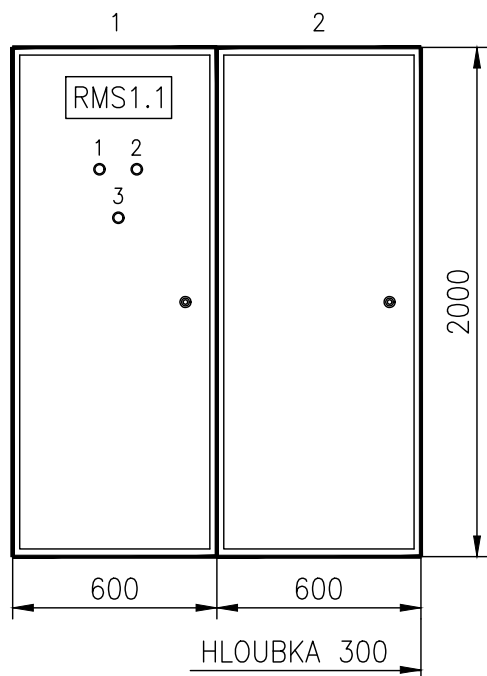
SCHEMA



VÝŠKOVÝ SYSTÉM: Bpv

Č. REVIZE: REVISION NO.:	DATUM VYDÁNÍ: DATE OF ISSUE:	POPIS REVIZE: DESCRIPTION OF THE REVISION:	VYPRACOVAL: ELABORATED BY:

GENERÁLNÍ PROJEKTANT: GENERAL DESIGNER: K4 a.s. Kociánka 8/10, BRNO 612 00 tel.: +420 541 126 611 fax.: +420 541 126 610 e-mail: brno@k4.cz www.k4.cz	FAKULTNÍ NEMOCNICE BRNO Jihlavská 20 625 00 Brno, IČ: 65269705	INVESTOR : CLIENT:	AUTORIZACE: AUTHORIZED BY:
	FAKULTNÍ NEMOCNICE BRNO Jihlavská 20 625 00 Brno, IČ: 65269705	OBJEDNATEL: PROJECT MANAGER:	ČÍSLO PARÉ: DOCUMENT SET NUMBER:
	ENGIE Services a.s. Lhotecká 793/3 143 00, Praha 4, IČ:	SUBDODAVATEL: SUBCONTRACTOR:	ČÍSLO PARÉ: DOCUMENT SET NUMBER:
NÁZEV AKCE: TITLE:	FN Brno – Psychiatrická klinika	MANAŽER PROJEKTU: PROJECT DIRECTOR:	Ing. Jan Kocmánek
ARCHITEKT: ARCHITECT:		Ing. Boris Hladký	
HLAVNÍ INŽENÝR: CHIEF PROJECT MANAGER:		Bc. Tomáš Burian	
PROJEKTANT: DESIGNER:		Ing. Miroslav Matuška	
STAVEBNÍ OBJEKT: BUILDING PART:	01 - Pavilon G	ZAKÁZKA Č. : CONTRACT NO.:	1195
OBCHODNÍ SOUBOR: PACKAGE:		DATUM: DATE:	10/2017
OBSAH: CONTENT:	ROZVADĚČ RMS1.1	MĚŘÍTKO: SCALE:	-
OBCHODNÍ SOUBOR: PACKAGE:		STUPĚN PD: PROJECT STATUS:	DPS
OBSAH: CONTENT:	ROZVADĚČ RMS1.1	KÓD DOKUMENTACE: CODE:	D.1.01.4.6
OBSAH: CONTENT:	ROZVADĚČ RMS1.1	ČÍSLO VÝKRESU: DRAWING NUMBER:	1195-05_D.1.01.4.6.207
OBSAH: CONTENT:	ROZVADĚČ RMS1.1	REVIZE: REVISION:	00



1 OZNAČENÍ ROZVADĚČE:	RMS1.1
2 ELEKTRICKÉ NAPÁJENÍ:	3/N/PE ~ 400/230V 1/N/PE ~ 230V, 2/PE ~ 230V
3 FREKVENCE A TOLERANCE:	50Hz, -1, +1%
4 PŘÍVODY:	VRCHEM
5 VÝVODY:	VRCHEM
6 STŘEDNÍ VODIČ:	ANO
7 MAXIMÁLNÍ ZKRATOVÝ PROUD:	10 kA
8 MAXIMÁLNÍ TEPLOTA OKOLÍ:	40°C
9 MINIMÁLNÍ TEPLOTA OKOLÍ:	+5°C
10 MAXIMÁLNÍ RELATIVNÍ VLHKOST:	80%
11 PROSTŘEDÍ:	VNITŘNÍ, SUCHÉ
12 CELKOVÝ STUPEŇ OCHRANY:	IP40 / IP20
13 NUTNÝ ZADNÍ PŘÍSTUP:	NE
14 BARVA:	RAL 9010 – BÍLÁ
15 JAZYK:	ČEŠTINA
16 POČET NUTNÝCH PODSTAVCŮ:	2
17 ZVLÁŠTNÍ POŽADAVKY:	–
18 TYP:	OCELOPLECHOVÝ, SKŘÍŇOVÝ
19 ÚDRŽBA:	PRAVIDELNÁ

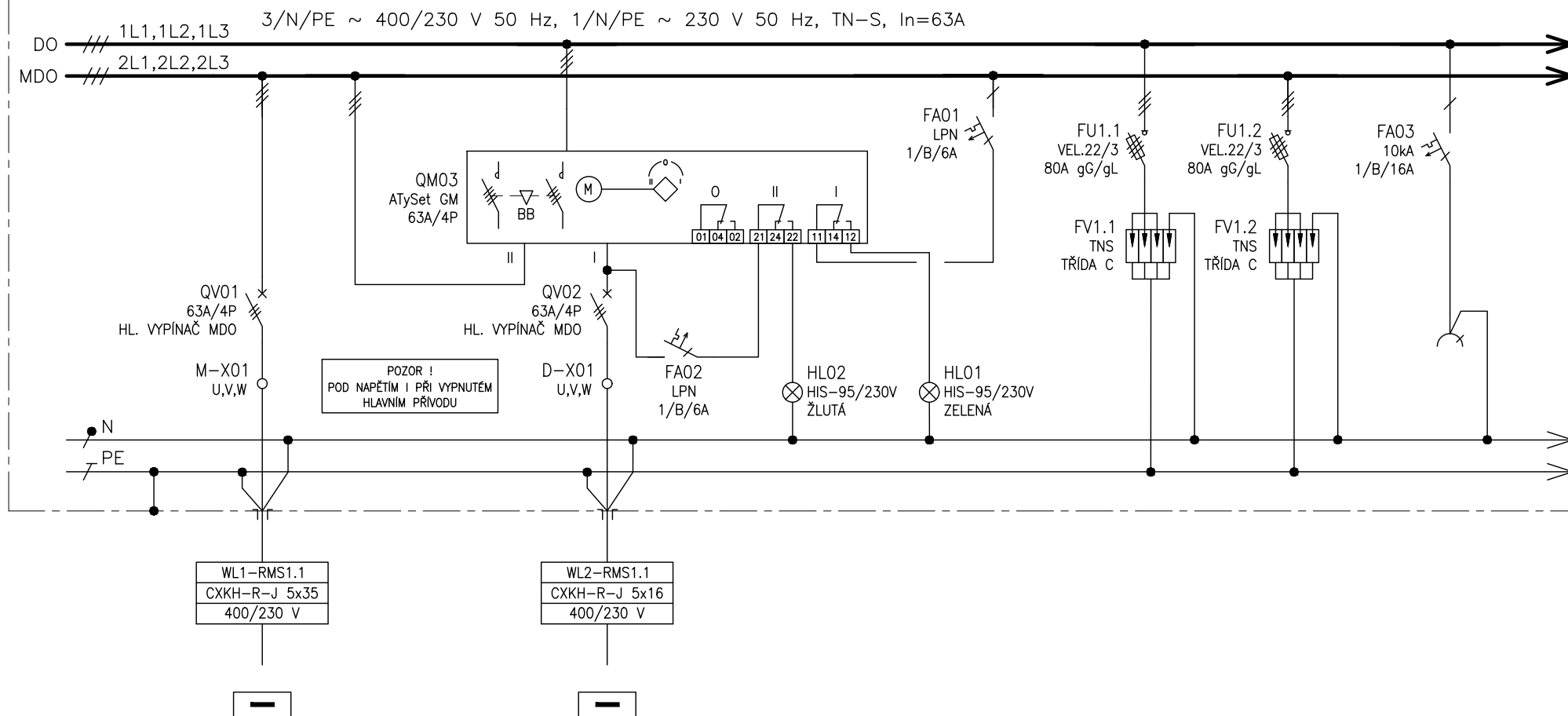
POZNÁMKA : KONSTRUKČNÍ ŘEŠENÍ VČETNĚ DIMENZOVÁNÍ PROVEDE VÝROBCE ROZVADĚČE
PŘÍSTROJE BUDOU OZNAČENY SYMBOLY SOUSTAV (=PA-, =D-, =M-, =Z-)
JEDNOTLIVÉ SOUSTAVY MUSÍ BÝT NAVZÁJEM PROSTOROVĚ ODDĚLENY
DO DVEŘÍ UMÍSTIT SCHRÁNKU NA VÝKRESY
ROZMĚRY ROZVADĚČE OVĚŘIT NA STAVBĚ !!

UPOZORNĚNÍ : UVEDENÉ TYPY VÝROBKŮ PŘEDSTAVUJÍ REF. MINIMÁLNÍ TECHNICKÝ STANDART
DODAVATEL MŮŽE POUŽÍT VÝROBKU SHODNÉ NEBO LEPŠÍ KVALITY

ŠTÍTKY

VÝŠKA PÍSMO : 10 mm

Č.	POPIS	OZN.
1	NAPÁJENÍ DO Z HLAVNÍHO PŘÍVODU	HL01
2	NAPÁJENÍ DO ZE ZÁLOŽ. PŘÍVODU	HL02
3	VYSOKÁ TEPLOTA VINUTÍ 1.2TM1	=Z-HL2.02



ČÍSLO VÝVODU	01
POPIS	PŘÍVOD Z ROZVADEČE RH1
VÝKON	
OZNAČENÍ SPOTŘEBIČE	RH1 (MDO)

02
PŘÍVOD Z ROZVADEČE RG1
RG1 (DO)

-
OVLÁDACÍ NAPĚTÍ
-
-

-
PŘEPĚŤOVÁ OCHRANA TR.C
-
-

-
PŘEPĚŤOVÁ OCHRANA TR.C
-
-

-
1f ZÁSUVKA 16A V ROZVADEČI
-
-

Tento dokument je duševním vlastnictvím. Má povahu duševního tajemství dle ustanovení §17 obchodního zákoníku a nesmí být bez písemného souhlasu předán třetí osobě, nebo jinak zneužit.

INVESTOR:
FAKULTNÍ NEMOCNICE BRNO
JIHLAVSKÁ 20, 625 00 Brno, IČ: 65269705

STAVBA:
FN BRNO – PSYCHIATRICKÁ KLINIKA
SO 01 – PAVILON G
D.1.01.4.6 – SILNOPROUDÁ ELEKTROTECHNIKA

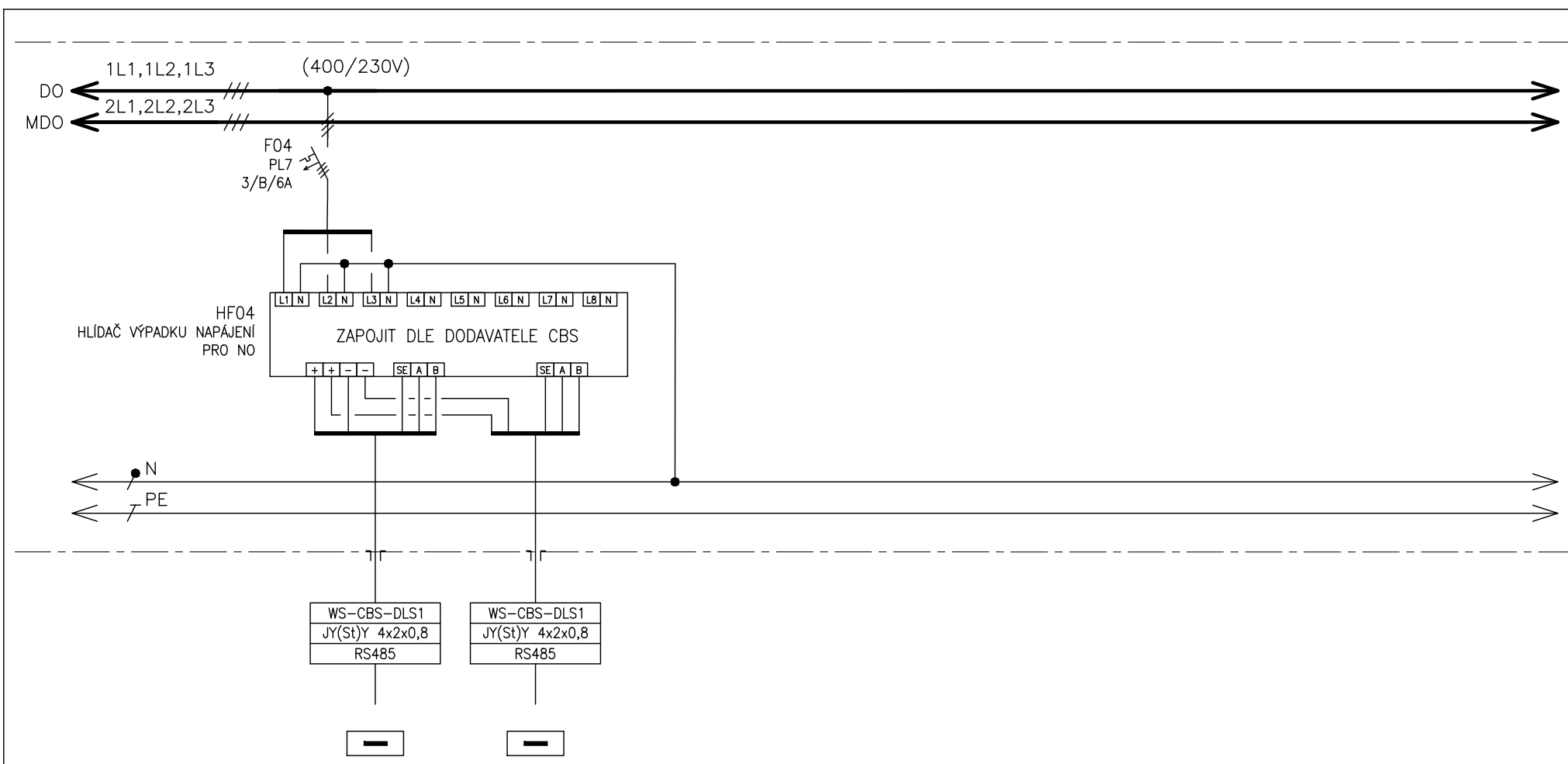
NÁZEV VÝKRESU:
ROZVADEČ RMS1.1

0	10/2017
Č.	DATUM
REVIZE	

DPS
STUPEŇ PD

MATUŠKA
ZODPOVĚDNÝ PROJEKTANT

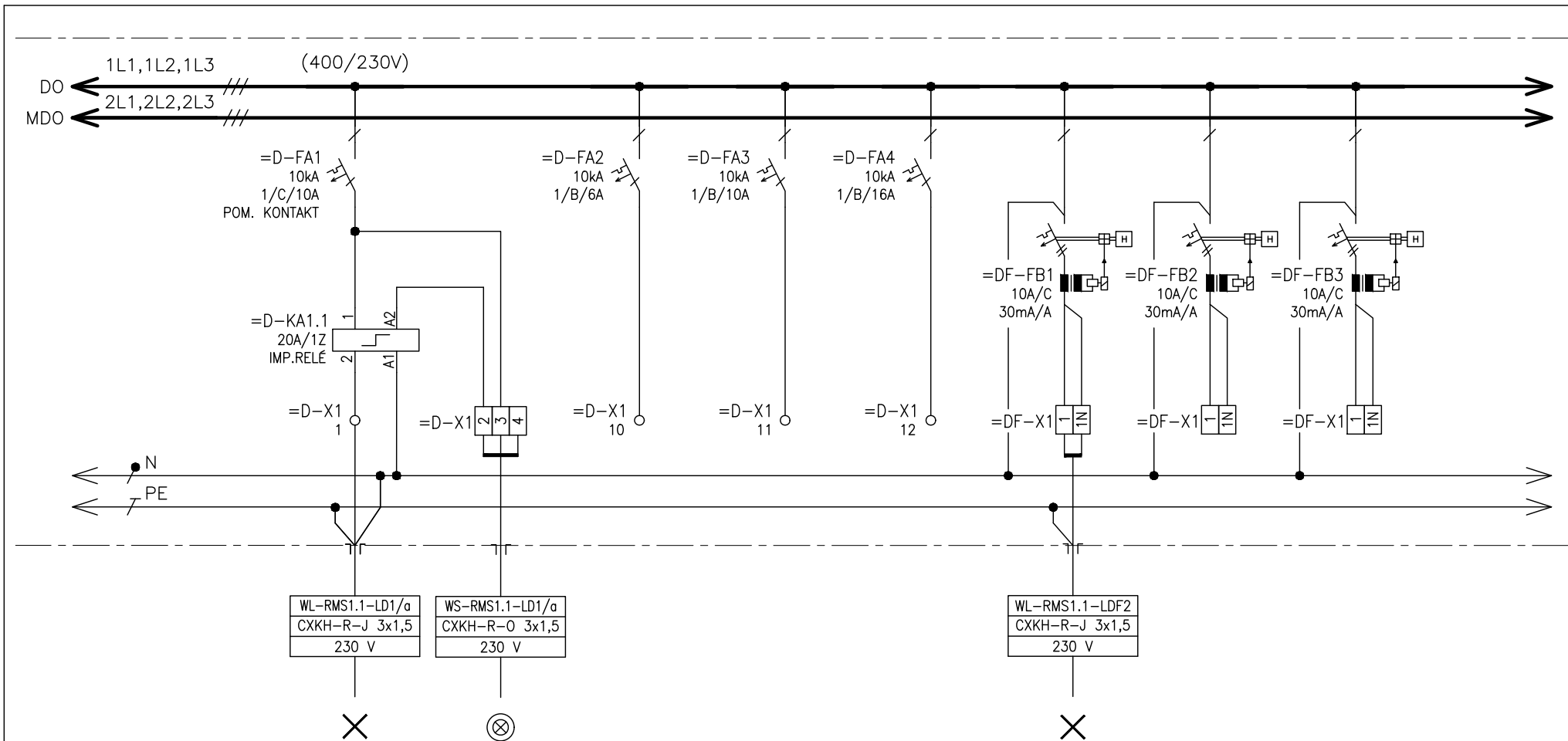
Č. VÝKRESU: 1195-05_D.1.01.4.6.207
LIST č.: 3 z 10
REVIZE:



ČÍSLO VÝVODU
POPIS
VÝKON
OZNAČENÍ SPOTŘEBIČE

04.1
SIGNALIZACE OD HLÍDAČE VÝPADKU
NAPÁJENÍ
Z RMS...

04.1
SIGNALIZACE OD HLÍDAČE VÝPADKU
NAPÁJENÍ
DO RMS...



ČÍSLO VÝVODU
POPIS
VÝKON
OZNAČENÍ SPOTŘEBIČE

=D-1.1.1
SVĚTLNÝ OBVOD
-
RMS1.1-LD1/a

=D-1.1.2
OVLÁDÁNÍ OSVĚTLENÍ
-
RMS1.1-LD1/a

=D-2
REZERVA
-
-

=D-3
REZERVA
-
-

=D-4
REZERVA
-
-

=DF-1
SVĚTLNÝ OBVOD
-
RMS1.1-LDF2

=DF-2
REZERVA
-
-

=DF-3
REZERVA
-
-

Tento dokument je duševním vlastnictvím Mě povahu duševního tajemství dle ustanovení §17 obchodního zákoníku a nesmí být bez písemného souhlasu předán třetí osobě, nebo jinak zneužit.

INVESTOR:
FAKULTNÍ NEMOCNICE BRNO
JIHLAVSKÁ 20, 625 00 Brno, IČ: 65269705

STAVBA:
FN BRNO – PSYCHIATRICKÁ KLINIKA
SO 01 – PAVILON G
D.1.01.4.6 – SILNOPROUDÁ ELEKTROTECHNIKA

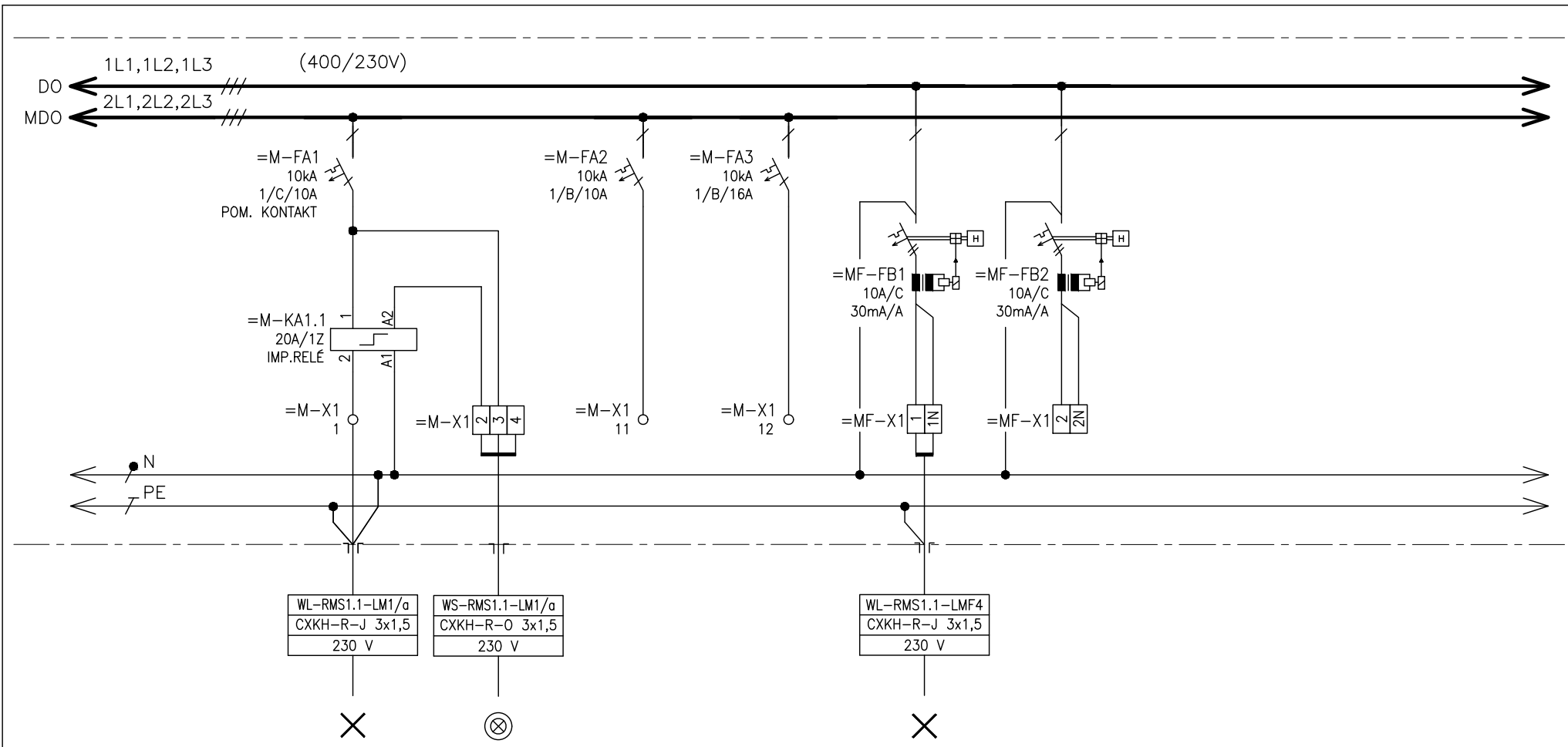
NÁZEV VÝKRESU:
ROZVADĚČ RMS1.1

0	10/2017
Č.	DATUM
REVIZE	

DPS
STUPEŇ PD

MATUŠKA
ZODPOVĚDNÝ PROJEKTANT

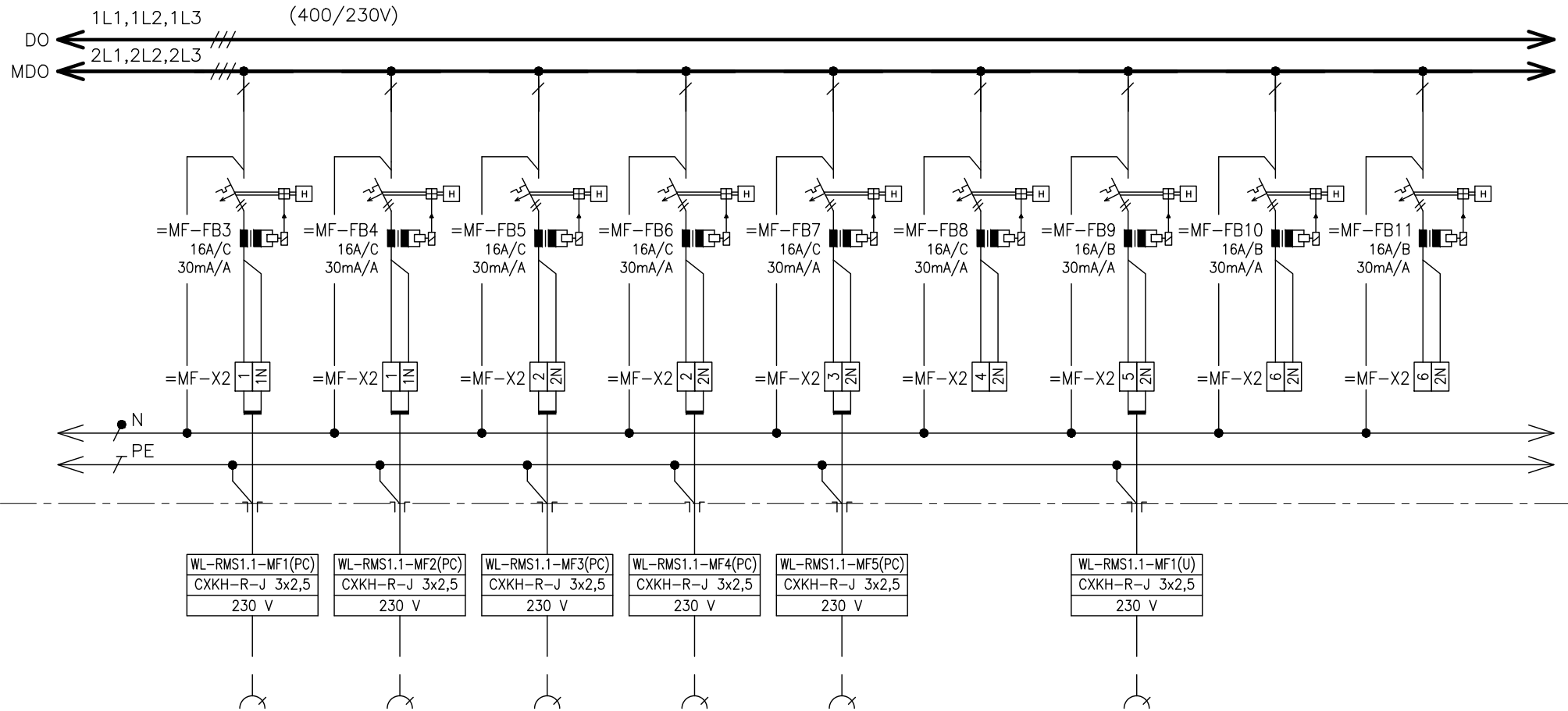
Č. VÝKRESU:
1195-05_D.1.01.4.6.207
LIST č.: 5 z 10 REVIZE:



ČÍSLO VÝVODU
POPIS
VÝKON
OZNAČENÍ SPOTŘEBIČE

=M-1.1.1	=M-1.1.2	=M-2	=M-3	=MF-1	=MF-2
SVĚTLNÝ OBVOD	OVLÁDÁNÍ OSVĚTLENÍ	REZERVA	REZERVA	SVĚTLNÝ OBVOD	REZERVA
-	-	-	-	-	-
RMS1.1-LM1/a	RMS1.1-LM1/a	-	-	RMS1.1-LMF4	-

2. POLE



ČÍSLO VÝVODU	=MF-3	=MF-4	=MF-5	=MF-6	=MF-7	=MF-8	=MF-9	=MF-10	=MF-11
POPIS	ZÁSUVKOVÝ OBVOD	ZÁSUVKOVÝ OBVOD	5 OBVOD	ZÁSUVKOVÝ OBVOD	ZÁSUVKOVÝ OBVOD	REZERVA	ZÁSUVKOVÝ OBVOD	REZERVA	REZERVA
VÝKON	-	-	-	-	-	-	-	-	-
OZNAČENÍ SPOTŘEBIČE	RMS1.1-MF1(PC)	RMS1.1-MF2(PC)	RMS1.1-MF3(PC)	RMS1.1-MF4(PC)	RMS1.1-MF5(PC)	-	RMS1.1-MF1(U)	-	-

Tento dokument je duševním vlastnictvím. Má povahu duševního tajemství dle ustanovení §17 obchodního zákoníku a nesmí být bez písemného souhlasu předán třetí osobě, nebo jinak zneužit.

INVESTOR:
FAKULTNÍ NEMOCNICE BRNO
JIHLAVSKÁ 20, 625 00 Brno, IČ: 65269705

STAVBA:
FN BRNO – PSYCHIATRICKÁ KLINIKA
SO 01 – PAVLON G
D.1.01.4.6 – SILNOPROUDÁ ELEKTROTECHNIKA

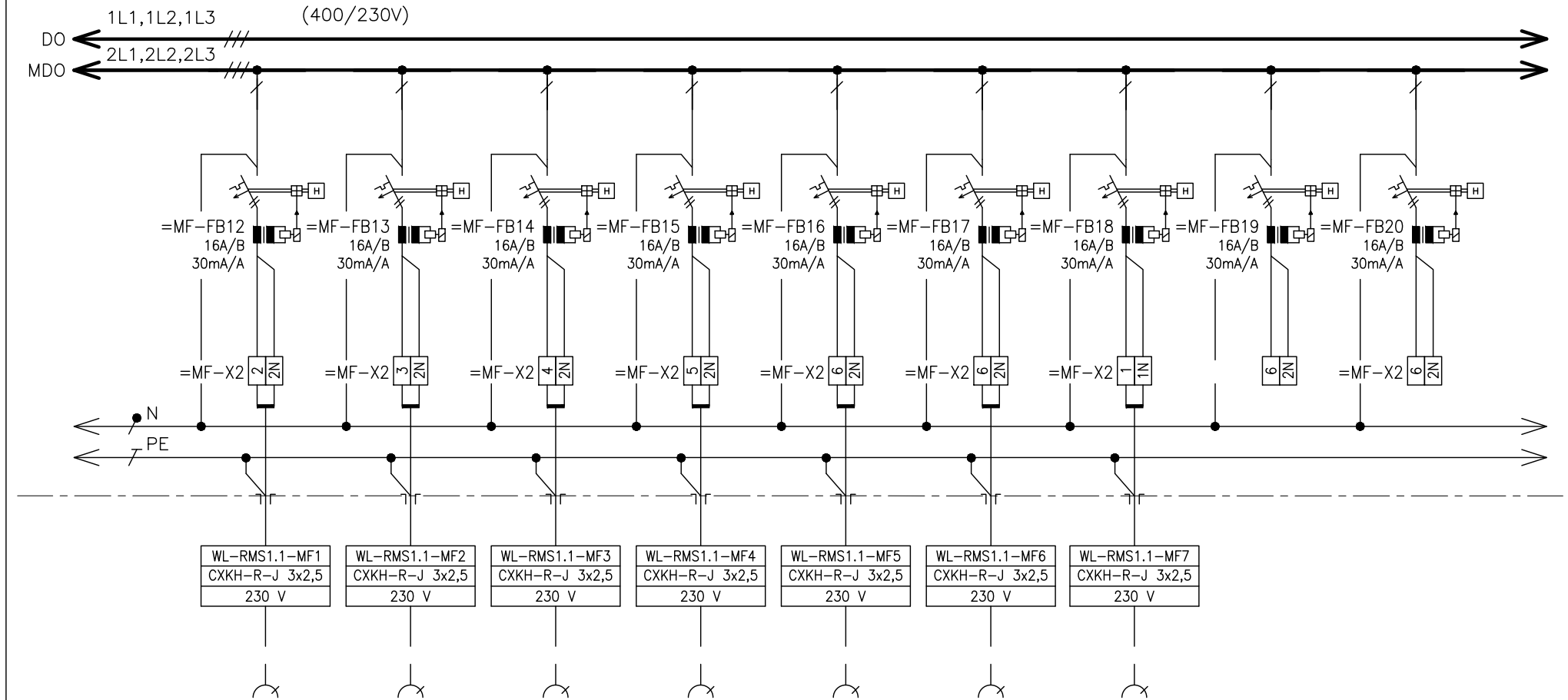
NÁZEV VÝKRESU:
ROZVADĚČ RMS1.1

0	10/2017
Č.	DATUM
REVIZE	

DPS	MATUŠKA
STUPEŇ PD	ZODPOVĚDNÝ PROJEKTANT

Č. VÝKRESU: 1195-05_D.1.01.4.6.207
LIST Č.: 7 z 10
REVIZE:

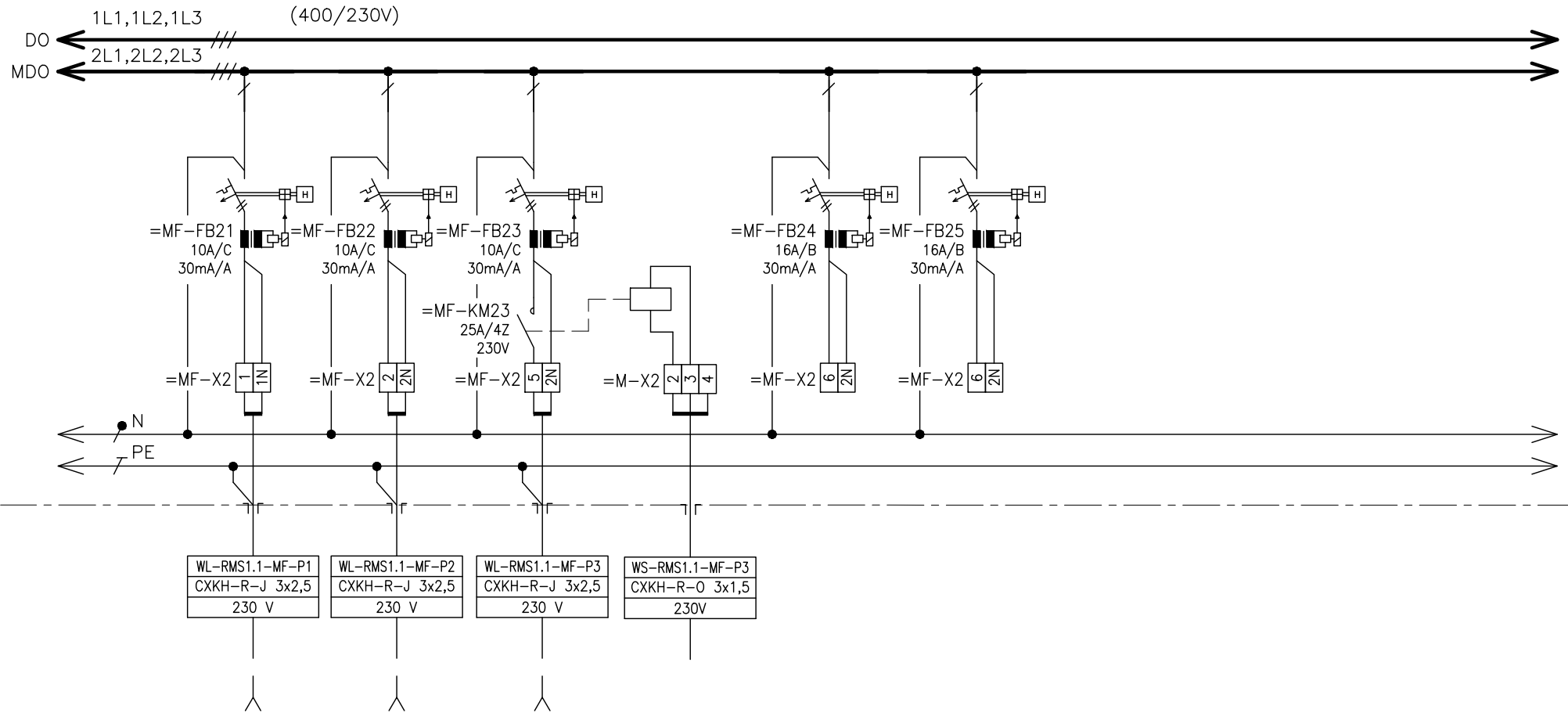
2. POLE



ČÍSLO VÝVODU	=MF-12	=MF-13	=MF-14	=MF-15	=MF-16	=MF-17	=MF-18	=MF-19	=MF-20
POPIS	ZÁSUVKOVÝ OBVOD	ZÁSUVKOVÝ OBVOD	ZÁSUVKOVÝ OBVOD	ZÁSUVKOVÝ OBVOD	ZÁSUVKOVÝ OBVOD	ZÁSUVKOVÝ OBVOD	ZÁSUVKOVÝ OBVOD	REZERVA	REZERVA
VÝKON	-	-	-	-	-	-	-	-	-
OZNAČENÍ SPOTŘEBIČE	RMS1.1-MF1	RMS1.1-MF2	RMS1.1-MF3	RMS1.1-MF4	RMS1.1-MF5	RMS1.1-MF6	RMS1.1-MF7	-	-

Tento dokument je duševním vlastnictvím Má povahu duševního tajemství dle ustanovení §17 obchodního zákoníku a nesmí být bez písemného souhlasu předán třetí osobě, nebo jinak zneužit.	INVESTOR:	STAVBA:	NÁZEV VÝKRESU:	0	10/2017	DPS	MATUŠKA	Č. VÝKRESU:
	FAKULTNÍ NEMOCNICE BRNO JIHLAVSKÁ 20, 625 00 Brno, IČ: 65269705	FN BRNO – PSYCHIATRICKÁ KLINIKA SO 01 – PAVILON G D.1.01.4.6 – SILNOPROUDÁ ELEKTROTECHNIKA	ROZVADĚČ RMS1.1	Č.	DATUM	STUPEŇ PD	ZODPOVĚDNÝ PROJEKTANT	1195-05_D.1.01.4.6.207
				REVIZE				LIST Č.: 8 z 10 REVIZE:

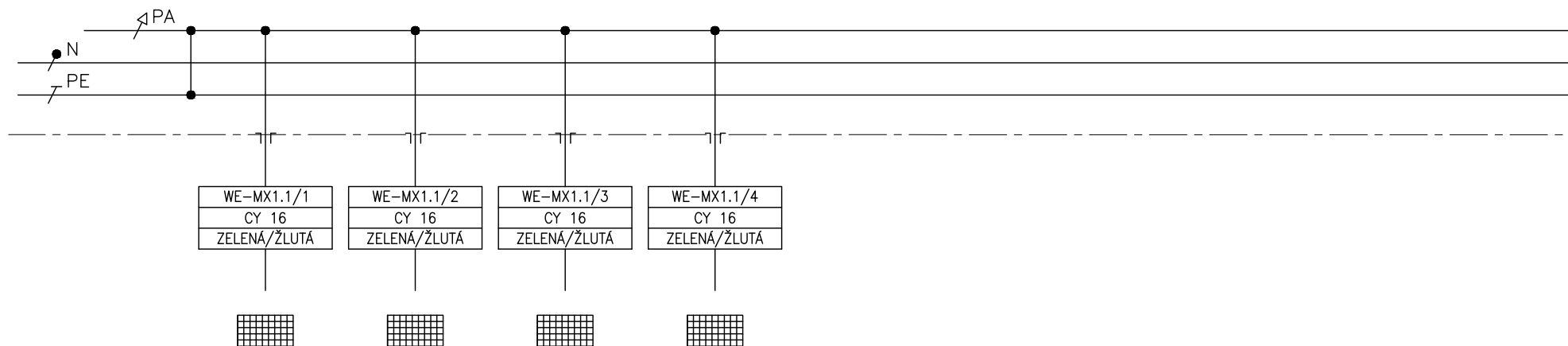
2. POLE



ČÍSLO VÝVODU	=MF-21	=MF-22	=MF-23.1	=MF-23.2	=MF-24	=MF-25
POPIS	VÝVOD PRO FANCOILY	VÝVOD PRO ŽALUZIE	VÝVOD PRO STŘEŠNÍ VPUSTĚ	OVLÁDÁNÍ VPUSTÍ OD	REZERVA	REZERVA
VÝKON	-	-	-	MaR	-	-
OZNAČENÍ SPOTŘEBIČE	RMS1.1-MF-P1	RMS1.1-MF-P2	RMS1.1-MF-P3	-	-	-

2.POLE

=PA- POSPOJOVÁNÍ



ČÍSLO VÝVODU	=PA-1.1.1	=PA-1.1.2	=PA-1.1.3	=PA-1.1.4
POPIS	UZEMŇOVACÍ SKŘÍŇ	UZEMŇOVACÍ SKŘÍŇ	UZEMŇOVACÍ SKŘÍŇ	UZEMŇOVACÍ SKŘÍŇ
VÝKON	-	-	-	-
OZNAČENÍ SPOTŘEBIČE	MX1.1/1	MX1.1/2	MX1.1/3	MX1.1/4

Tento dokument je duševním vlastnictvím
Má povahu duševního tajemství dle
ustanovení §17 obchodního zákoníku
a nesmí být bez písemného souhlasu
předán třetí osobě, nebo jinak zneužit.

INVESTOR:
FAKULTNÍ NEMOCNICE BRNO
JIHLAVSKÁ 20, 625 00 Brno, IČ: 65269705

STAVBA:
FN BRNO – PSYCHIATRICKÁ KLINIKA
SO 01 – PAVILON G
D.1.01.4.6 – SILNOPROUDÁ ELEKTROTECHNIKA

NÁZEV VÝKRESU:
ROZVADĚČ RMS1.1

0	10/2017
Č.	DATUM
REVIZE	

DPS	MATUŠKA
STUPEŇ PD	ZODPOVĚDNÝ PROJEKTANT

Č. VÝKRESU: 1195-05_D.1.01.4.6.207
LIST Č.: 10 z 10

REVIZE:
