

ŠTÍTKY

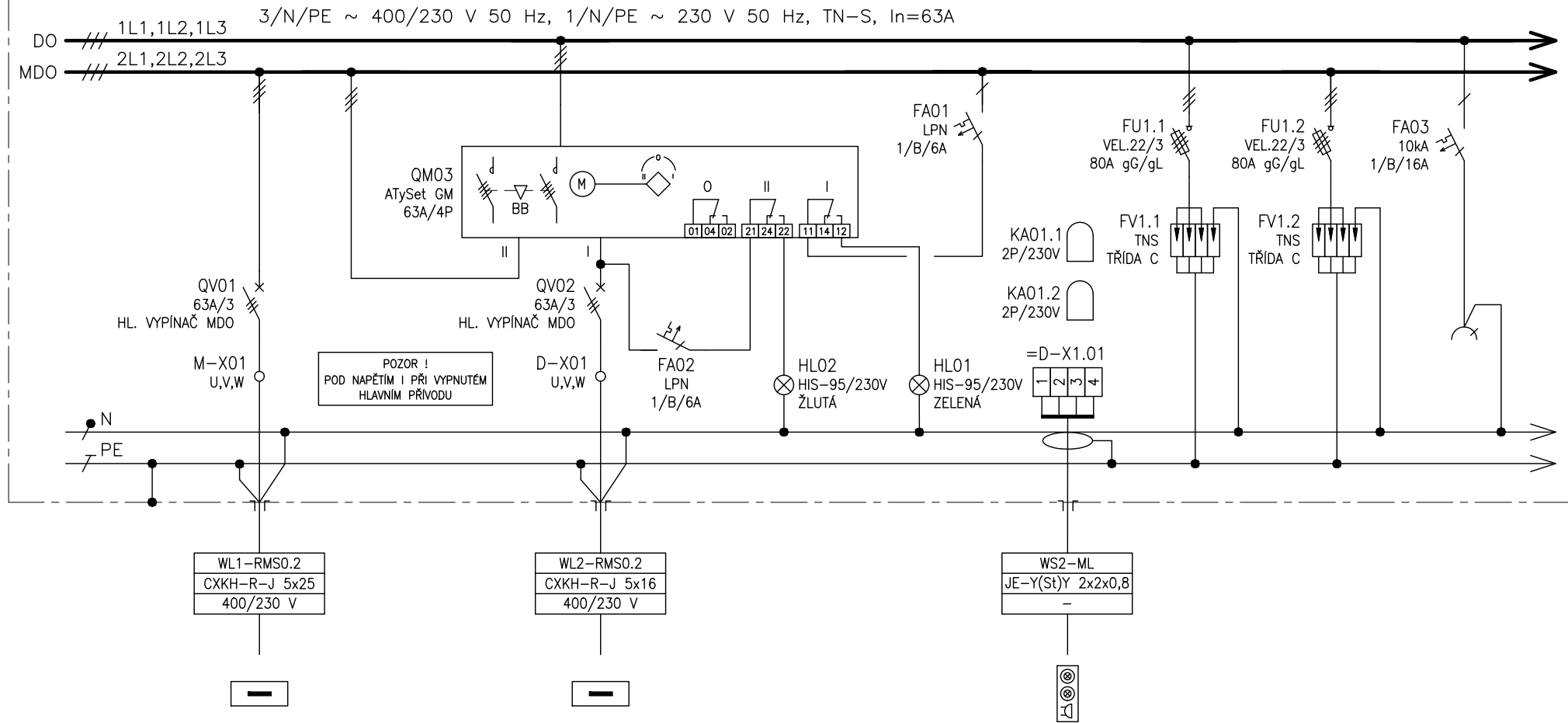
VÝŠKA PÍSMO : 10 mm

Č.	POPIS	OZN.
1	NAPÁJENÍ DO Z HLAVNÍHO PŘÍVODU	HL01
2	NAPÁJENÍ DO ZE ZÁLOŽ. PŘÍVODU	HL02
3	VYSOKÁ TEPLOTA VINUTÍ 1.2TM1	=Z-HL2.02

1 OZNAČENÍ ROZVADĚČE:	RMS0.2
2 ELEKTRICKÉ NAPÁJENÍ:	3/N/PE ~ 400/230V 1/N/PE ~ 230V, 2/PE ~ 230V
3 FREKVENCE A TOLERANCE:	50Hz, -1, +1%
4 PŘÍVODY:	VRCHEM
5 VÝVODY:	VRCHEM
6 STŘEDNÍ VODIČ:	ANO
7 MAXIMÁLNÍ ZKRATOVÝ PROUD:	10 kA
8 MAXIMÁLNÍ TEPLOTA OKOLÍ:	40°C
9 MINIMÁLNÍ TEPLOTA OKOLÍ:	+5°C
10 MAXIMÁLNÍ RELATIVNÍ VLHKOST:	80%
11 PROSTŘEDÍ:	VNITŘNÍ, SUCHÉ
12 CELKOVÝ STUPEŇ OCHRANY:	IP40 / IP20
13 NUTNÝ ZADNÍ PŘÍSTUP:	NE
14 BARVA:	RAL 9010 – BÍLÁ
15 JAZYK:	ČEŠTINA
16 POČET NUTNÝCH PODSTAVCŮ:	2
17 ZVLÁŠTNÍ POŽADAVKY:	–
18 TYP:	OCELOPLECHOVÝ, SKŘÍŇOVÝ
19 ÚDRŽBA:	PRAVIDELNÁ

POZNÁMKA : KONSTRUKČNÍ ŘEŠENÍ VČETNĚ DIMENZOVÁNÍ PROVEDE VÝROBCE ROZVADĚČE
PŘÍSTROJE BUDOU OZNAČENY SYMBOLY SOUSTAV (=PA-, =D-, =M-, =Z-)
JEDNOTLIVÉ SOUSTAVY MUSÍ BÝT NAVZÁJEM PROSTOROVĚ ODDĚLENY
DO DVEŘÍ UMÍSTIT SCHRÁNKU NA VÝKRESY
ROZMĚRY ROZVADĚČE OVĚŘIT NA STAVBĚ !!

UPOZORNĚNÍ : UVEDENÉ TYPY VÝROBKŮ PŘEDSTAVUJÍ REF. MINIMÁLNÍ TECHNICKÝ STANDART
DODAVATEL MŮŽE POUŽÍT VÝROBKU SHODNÉ NEBO LEPŠÍ KVALITY



ČÍSLO VÝVODU	01
POPIS	PŘÍVOD Z ROZVADEČE RH1
VÝKON	
OZNAČENÍ SPOTŘEBIČE	RH1 (MDO)

02
PŘÍVOD Z ROZVADEČE RG1
RG1 (DO)

-
OVLÁDACÍ NAPĚTÍ
-
-

-
SIGNALIZACE DO SIGNALIZAČNÍHO PANELU
ML

-
PŘEPĚTOVÁ OCHRANA TR.C
-
-

-
PŘEPĚTOVÁ OCHRANA TR.C
-
-

-
1f ZÁSUVKA 16A V ROZVADEČI
-
-

Tento dokument je duševním vlastnictvím. Má povahu duševního tajemství dle ustanovení §17 obchodního zákoníku a nesmí být bez písemného souhlasu předán třetí osobě, nebo jinak zneužit.

INVESTOR:
FAKULTNÍ NEMOCNICE BRNO
JIHLAVSKÁ 20, 625 00 Brno, IČ: 65269705

STAVBA:
FN BRNO – PSYCHIATRICKÁ KLINIKA
SO 01 – PAVILON G
D.1.01.4.6 – SILNOPROUDÁ ELEKTROTECHNIKA

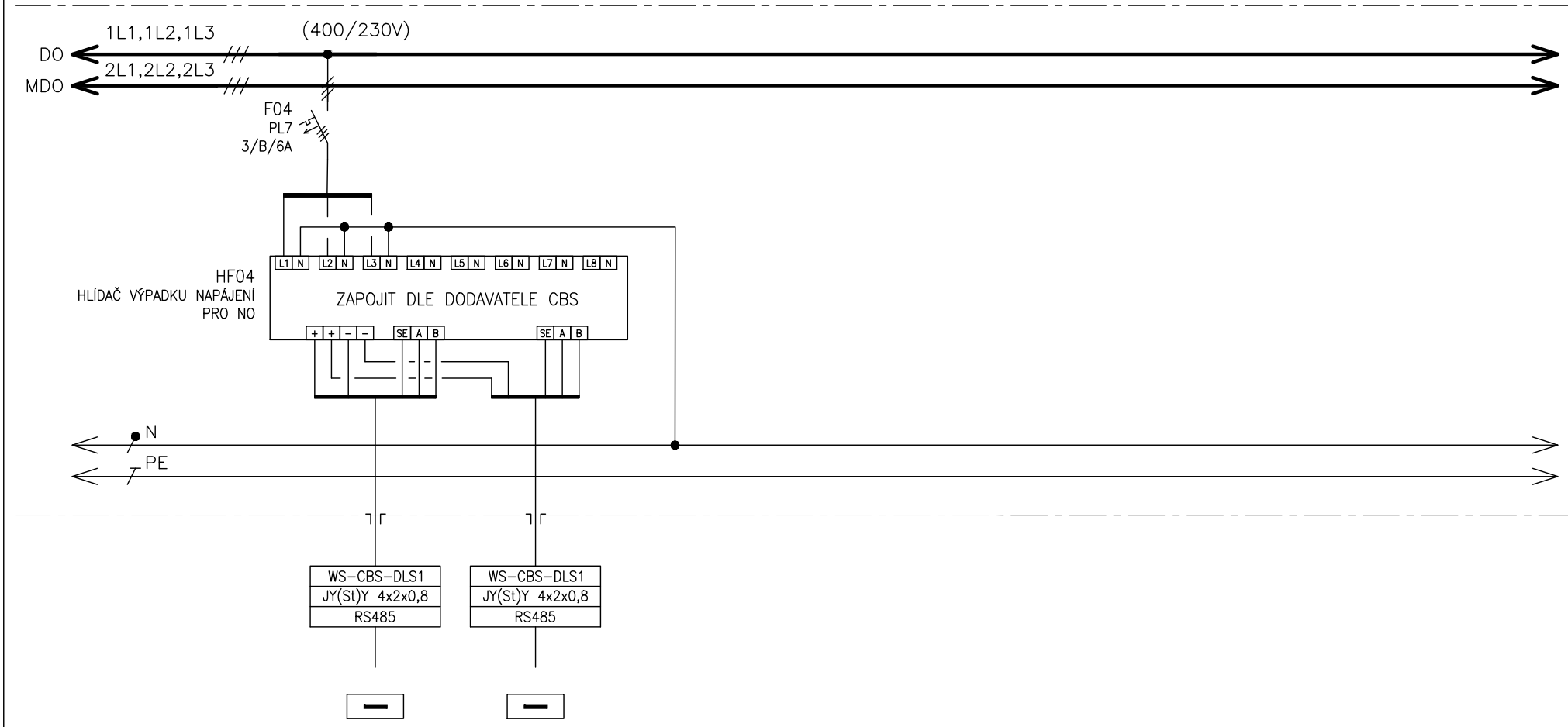
NÁZEV VÝKRESU:
ROZVADEČ RMS0.2

0	10/2017
Č.	DATUM
	REVIZE

DPS
STUPEŇ PD

MATUŠKA
ZODPOVĚDNÝ PROJEKTANT

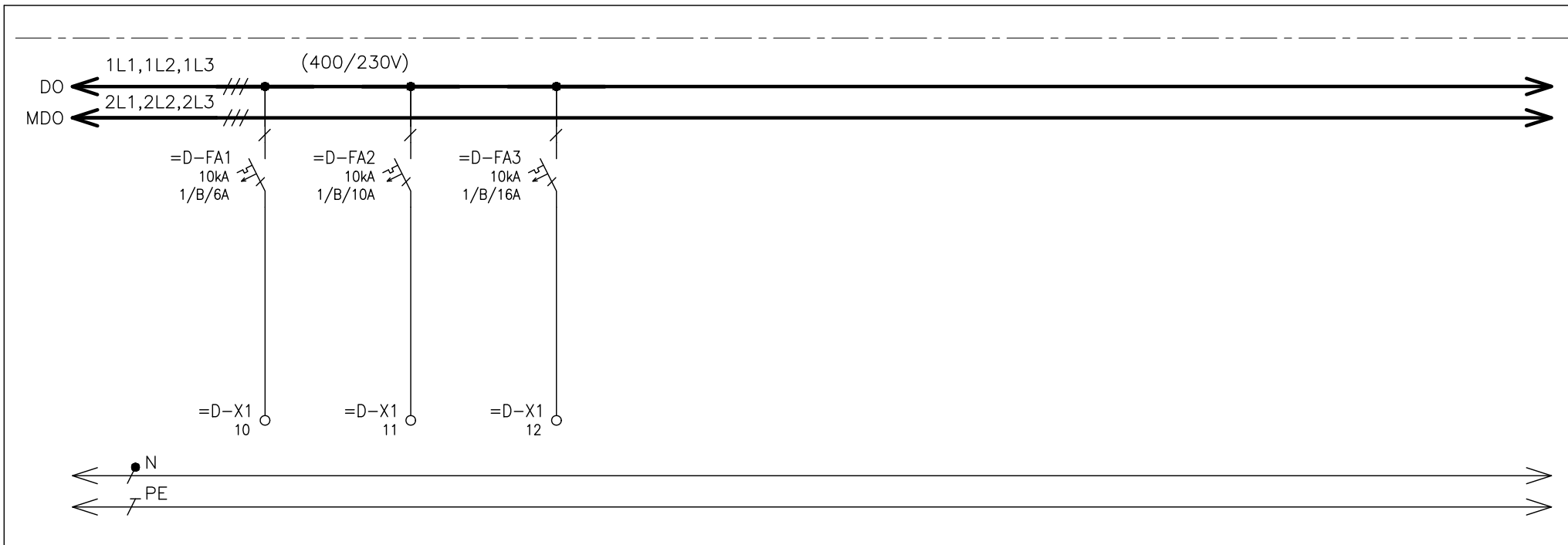
Č. VÝKRESU: 1195-05_D.1.01.4.6.206
LIST č.: 3 z 17
REVIZE:



ČÍSLO VÝVODU
POPIS
VÝKON
OZNAČENÍ SPOTŘEBIČE

04.1
SIGNALIZACE OD HLÍDAČE VÝPADKU
NAPÁJENÍ
Z RMS...

04.1
SIGNALIZACE OD HLÍDAČE VÝPADKU
NAPÁJENÍ
DO RMS...



ČÍSLO VÝVODU	=D-1	=D-2	=D-3
POPIS	REZERVA	REZERVA	REZERVA
VÝKON	-	-	-
OZNAČENÍ SPOTŘEBIČE	-	-	-

Tento dokument je duševním vlastnictvím Mě povahu duševního tajemství dle ustanovení §17 obchodního zákoníku a nesmí být bez písemného souhlasu předán třetí osobě, nebo jinak zneužit.

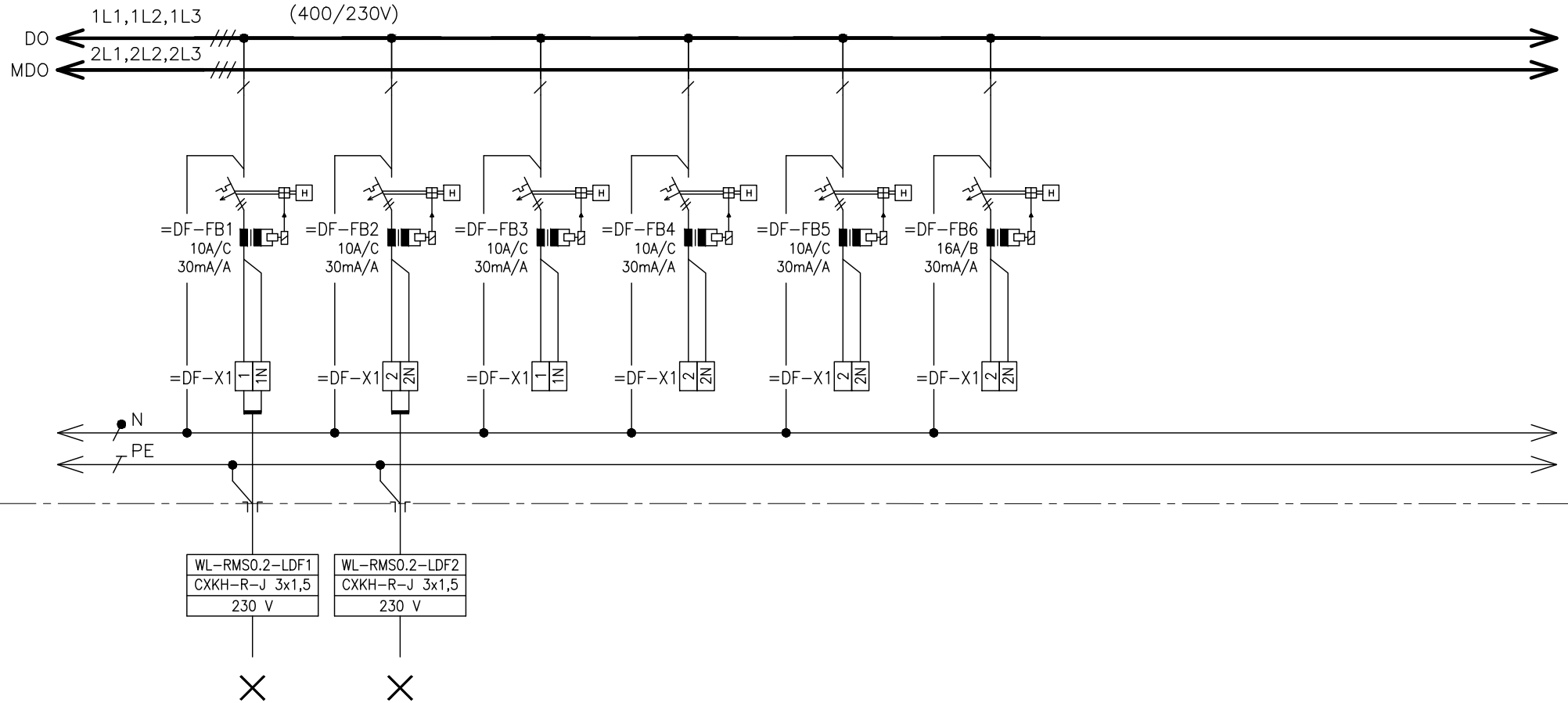
INVESTOR:
FAKULTNÍ NEMOCNICE BRNO
JIHLAVSKÁ 20, 625 00 Brno, IČ: 65269705

STAVBA:
FN BRNO – PSYCHIATRICKÁ KLINIKA
SO 01 – PAVILON G
D.1.01.4.6 – SILNOPROUDÁ ELEKTROTECHNIKA

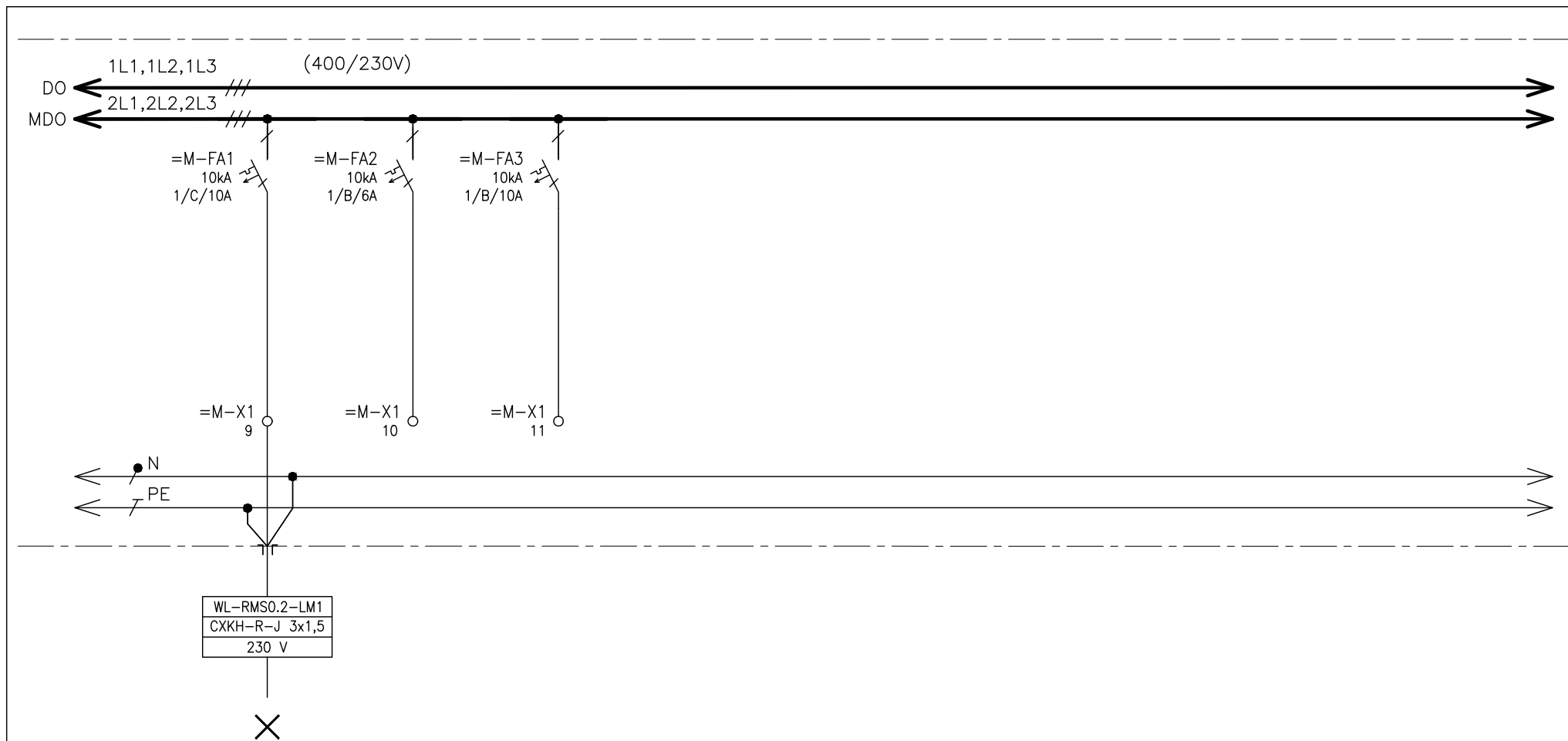
NÁZEV VÝKRESU:
ROZVADĚČ RMS0.2

0	10/2017	DPS	MATUŠKA	Č. VÝKRESU: 1195-05_D.1.01.4.6.206
Č.	DATUM	STUPEŇ PD	ZODPOVĚDNÝ PROJEKTANT	LIST č.: 5 z 17
REVIZE				REVIZE:

2. POLE



ČÍSLO VÝVODU	=DF-1	=DF-2	=DF-3	=DF-4	=DF-5	=DF-6
POPIS	SVĚTLNÝ OBVOD	SVĚTLNÝ OBVOD	REZERVA	REZERVA	REZERVA	REZERVA
VÝKON	-	-	-	-	-	-
OZNAČENÍ SPOTŘEBIČE	RMS0.2-LDF1	RMS0.2-LDF2	-	-	-	-



ČÍSLO VÝVODU	=M-1	=M-2	=M-3
POPIS	SVĚTELNÝ OBVOD	REZERVA	REZERVA
VÝKON	-	-	-
OZNAČENÍ SPOTŘEBIČE	RMS0.2-LM1	-	-

Tento dokument je duševním vlastnictvím
Má povahu duševního tajemství dle
ustanovení §17 obchodního zákoníku
a nesmí být bez písemného souhlasu
předán třetí osobě, nebo jinak zneužit.

INVESTOR:
FAKULTNÍ NEMOCNICE BRNO
JIHLAVSKÁ 20, 625 00 Brno, IČ: 65269705

STAVBA:
FN BRNO – PSYCHIATRICKÁ KLINIKA
SO 01 – PAVLON G
D.1.01.4.6 – SILNOPROUDÁ ELEKTROTECHNIKA

NÁZEV VÝKRESU:
ROZVADĚČ RMS0.2

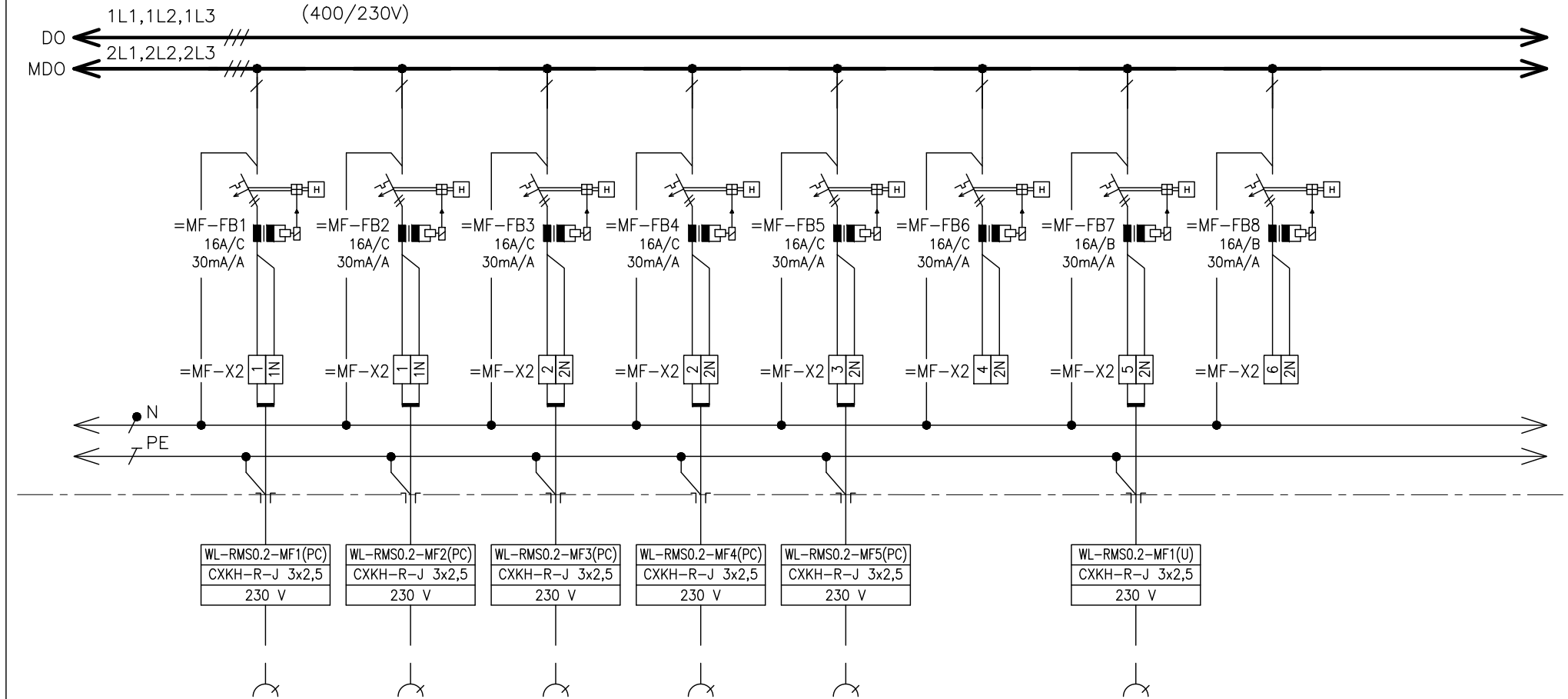
0	10/2017
Č.	DATUM
REVIZE	

DPS
STUPEŇ PD

MATUŠKA
ZODPOVĚDNÝ PROJEKTANT

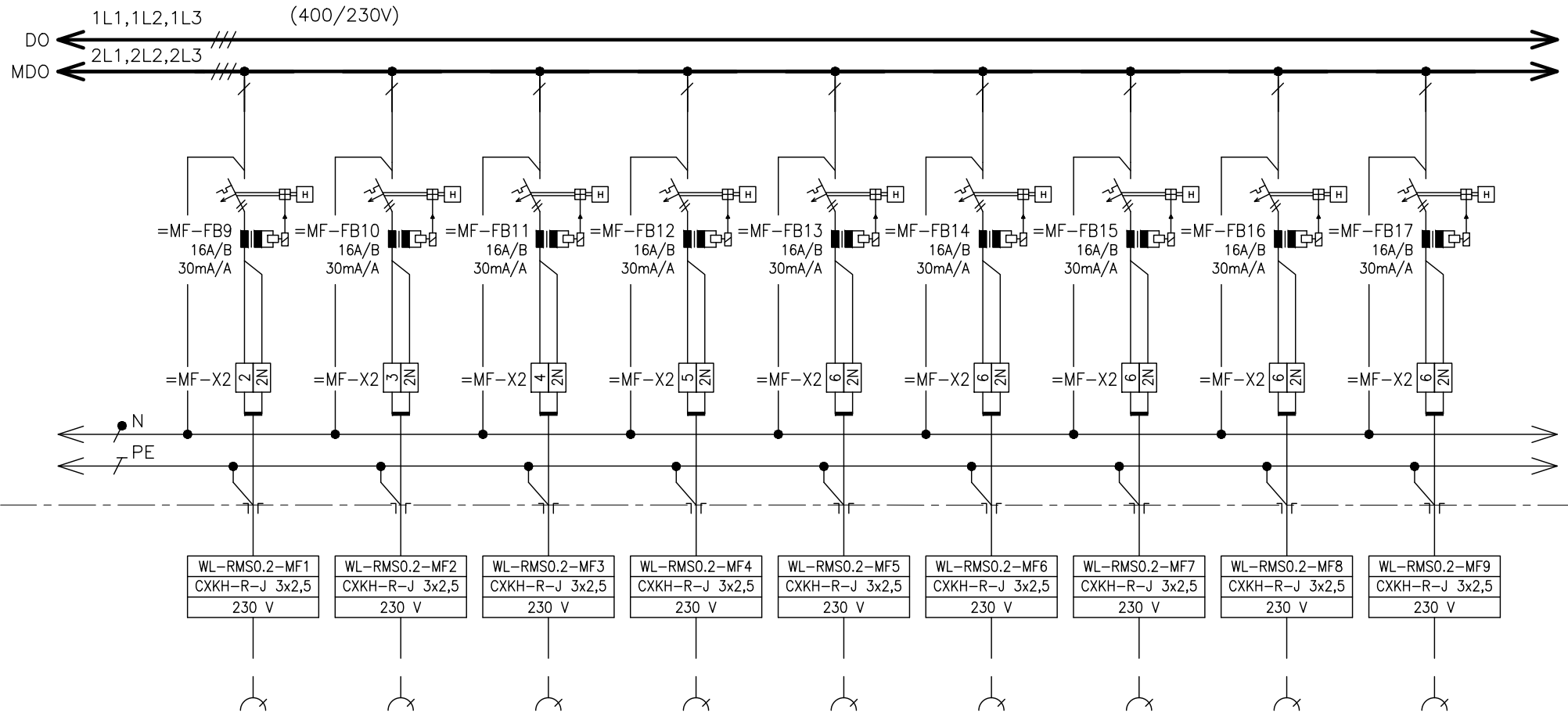
Č. VÝKRESU: 1195-05_D.1.01.4.6.206
LIST Č.: 7 z 17
REVIZE:

2. POLE



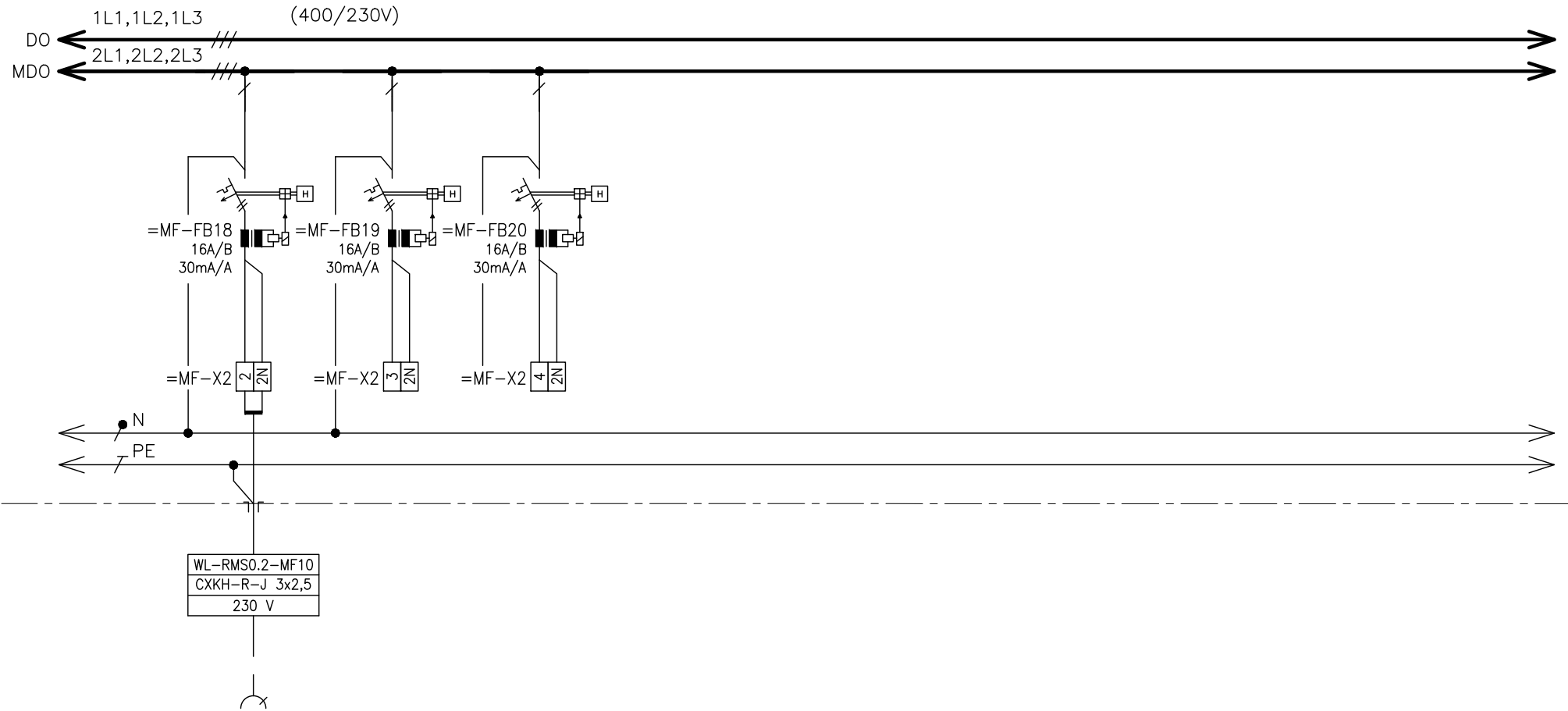
ČÍSLO VÝVODU	=MF-1	=MF-2	=MF-3	=MF-4	=MF-5	=MF-6	=MF-7	=MF-8
POPIS	ZÁSUVKOVÝ OBVOD	ZÁSUVKOVÝ OBVOD	ZÁSUVKOVÝ OBVOD	ZÁSUVKOVÝ OBVOD	ZÁSUVKOVÝ OBVOD	REZERVA	ZÁSUVKOVÝ OBVOD	REZERVA
VÝKON	-	-	-	-	-	-	-	-
OZNAČENÍ SPOTŘEBIČE	RMS0.2-MF1(PC)	RMS0.2-MF2(PC)	RMS0.2-MF3(PC)	RMS0.2-MF4(PC)	RMS0.2-MF5(PC)	-	RMS0.2-MF1(U)	-

2. POLE



ČÍSLO VÝVODU	=MF-9	=MF-10	=MF-11	=MF-12	=MF-13	=MF-14	=MF-15	=MF-16	=MF-17
POPIS	ZÁSUVKOVÝ OBVOD	ZÁSUVKOVÝ OBVOD	ZÁSUVKOVÝ OBVOD	ZÁSUVKOVÝ OBVOD	ZÁSUVKOVÝ OBVOD	ZÁSUVKOVÝ OBVOD	ZÁSUVKOVÝ OBVOD	ZÁSUVKOVÝ OBVOD	ZÁSUVKOVÝ OBVOD
VÝKON	-	-	-	-	-	-	-	-	-
OZNAČENÍ SPOTŘEBIČE	RMS0.2-MF1	RMS0.2-MF2	RMS0.2-MF3	RMS0.2-MF4	RMS0.2-MF5	RMS0.2-MF6	RMS0.2-MF7	RMS0.2-MF8	RMS0.2-MF9

2. POLE



ČÍSLO VÝVODU	=MF-18	=MF-19	=MF-20
POPIS	ZÁSUVKOVÝ OBVOD	REZERVA	REZERVA
VÝKON	-	-	-
OZNAČENÍ SPOTŘEBIČE	RMS0.2-MF10	-	-

Tento dokument je duševním vlastnictvím
Má povahu duševního tajemství dle
ustanovení §17 obchodního zákoníku
a nesmí být bez písemného souhlasu
předán třetí osobě, nebo jinak zneužit.

INVESTOR:
FAKULTNÍ NEMOCNICE BRNO
JIHLAVSKÁ 20, 625 00 Brno, IČ: 65269705

STAVBA:
FN BRNO – PSYCHIATRICKÁ KLINIKA
SO 01 – PAVILON G
D.1.01.4.6 – SILNOPROUDÁ ELEKTROTECHNIKA

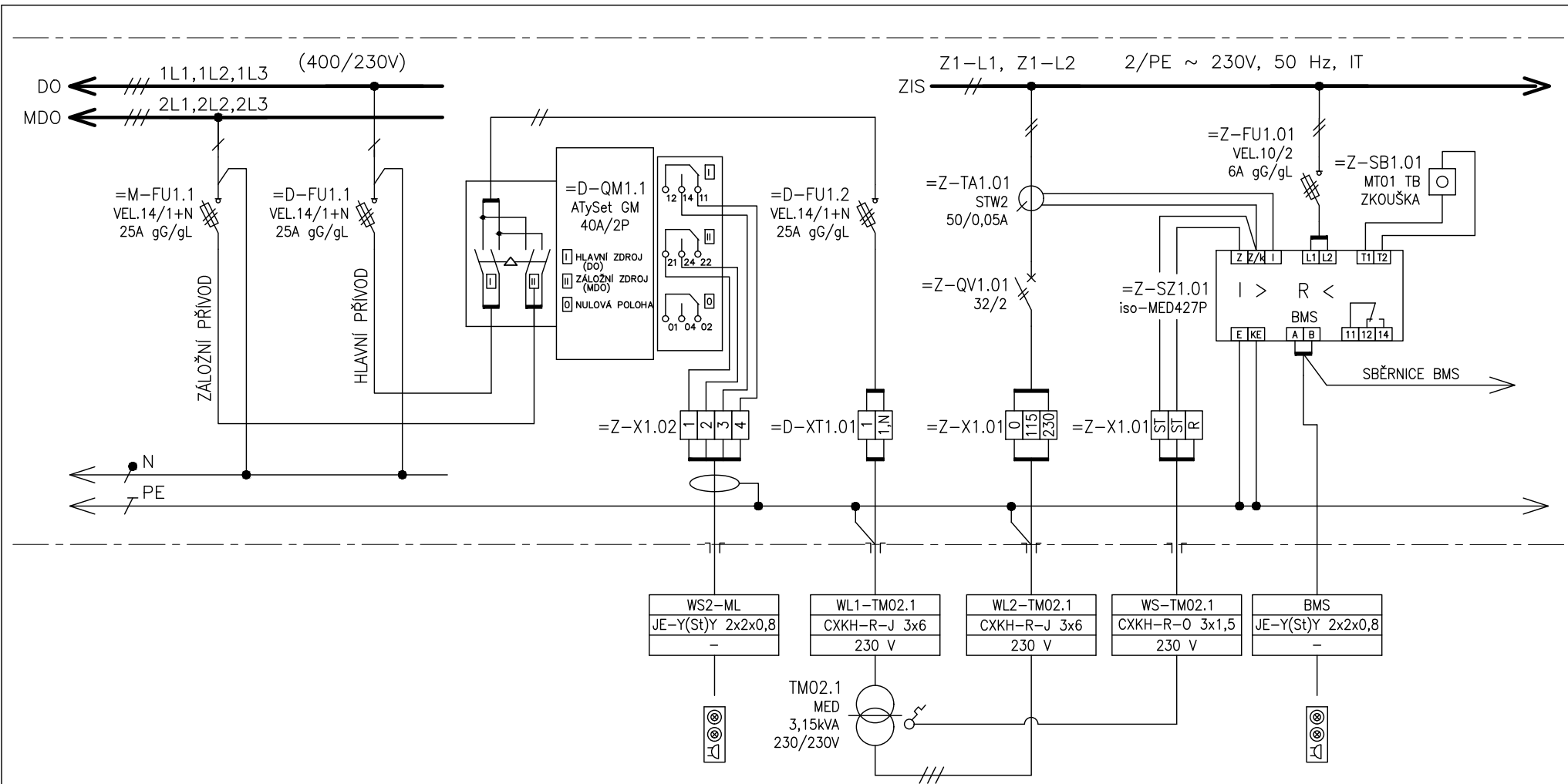
NÁZEV VÝKRESU:
ROZVADĚČ RMS0.2

0	10/2017
Č.	DATUM
REVIZE	

DPS
STUPEŇ PD

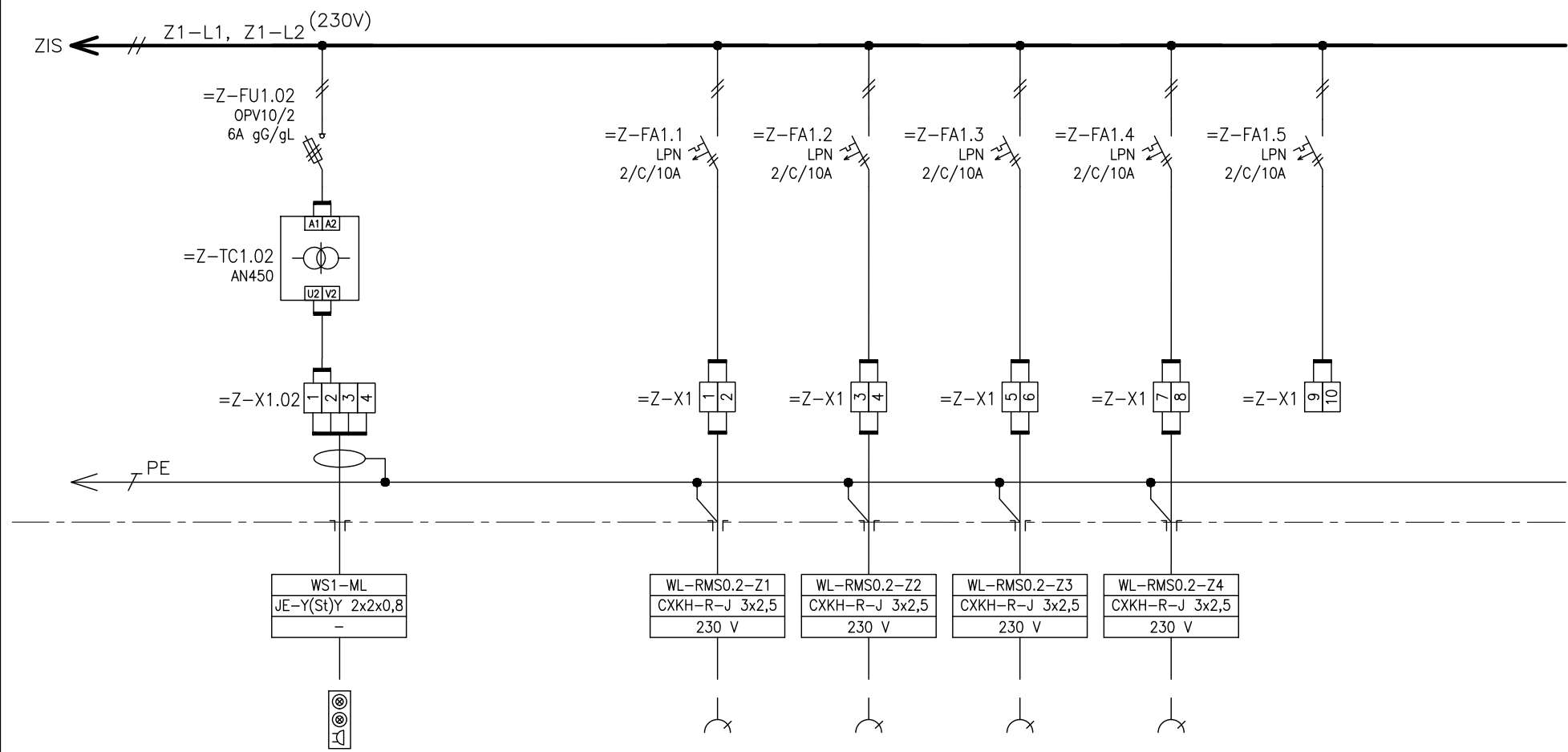
MATUŠKA
ZODPOVĚDNÝ PROJEKTANT

Č. VÝKRESU:
1195-05_D.1.01.4.6.206
LIST Č.: 10 z 17
REVIZE:



ČÍSLO VÝVODU
POPIS
VÝKON
OZNAČENÍ SPOTŘEBIČE

=D-1.02	TM1.01	=Z-1.01.1	=Z-1.01.2	=Z-1.01.3
SIGNALIZACE DO SIGNALIZAČNÍHO PANELU	VÝVOD PRO TRAFU ZIS 3,15 kVA	PŘÍVOD Z TRAFU ZIS	PŘÍVOD OD TEPEL. OCHRANY	SBĚRNICE BMS
ML	TM	TM	TM	-



ČÍSLO VÝVODU
POPIS
VÝKON
OZNAČENÍ SPOTŘEBIČE

=Z-1.02
NAPÁJENÍ SIGNALIZAČNÍCH
PANELŮ
ML

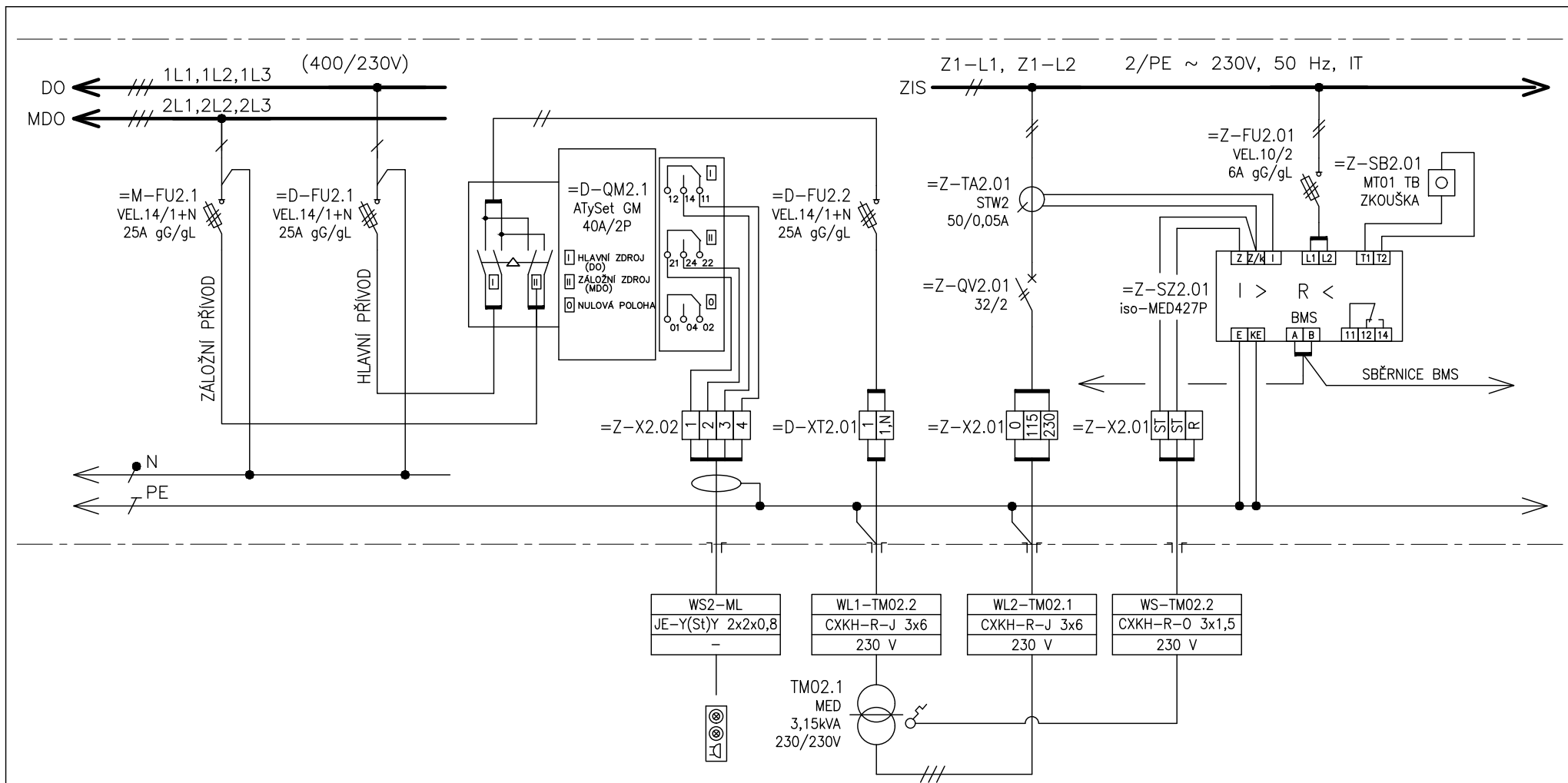
=Z-1.1
ZÁSUVKOVÝ OBVOD ZIS
-
RMS0.2-Z1

=Z-1.2
ZÁSUVKOVÝ OBVOD ZIS
-
RMS0.2-Z2

=Z-1.3
ZÁSUVKOVÝ OBVOD ZIS
-
RMS0.2-Z3

=Z-1.4
ZÁSUVKOVÝ OBVOD ZIS
-
RMS0.2-Z4

=Z-1.5
REZERVA
-
-



ČÍSLO VÝVODU
POPIS
VÝKON
OZNAČENÍ SPOTŘEBIČE

=D-2.02
SIGNALIZACE DO SIGNALIZAČNÍHO PANELU
ML

TM2.01
VÝVOD PRO TRAFO ZIS
3,15 kVA
TM

=Z-2.01.1
PŘÍVOD Z TRAFA ZIS
-
TM

=Z-2.01.2
PŘÍVOD OD TEPEL. OCHRANY
-
TM

Tento dokument je duševním vlastnictvím
Má povahu duševního tajemství dle
ustanovení §17 obchodního zákoníku
a nesmí být bez písemného souhlasu
předán třetí osobě, nebo jinak zneužit.

INVESTOR:
FAKULTNÍ NEMOCNICE BRNO
JIHLAVSKÁ 20, 625 00 Brno, IČ: 65269705

STAVBA:
FN BRNO – PSYCHIATRICKÁ KLINIKA
SO 01 – PAVILON G
D.1.01.4.6 – SILNOPROUDÁ ELEKTROTECHNIKA

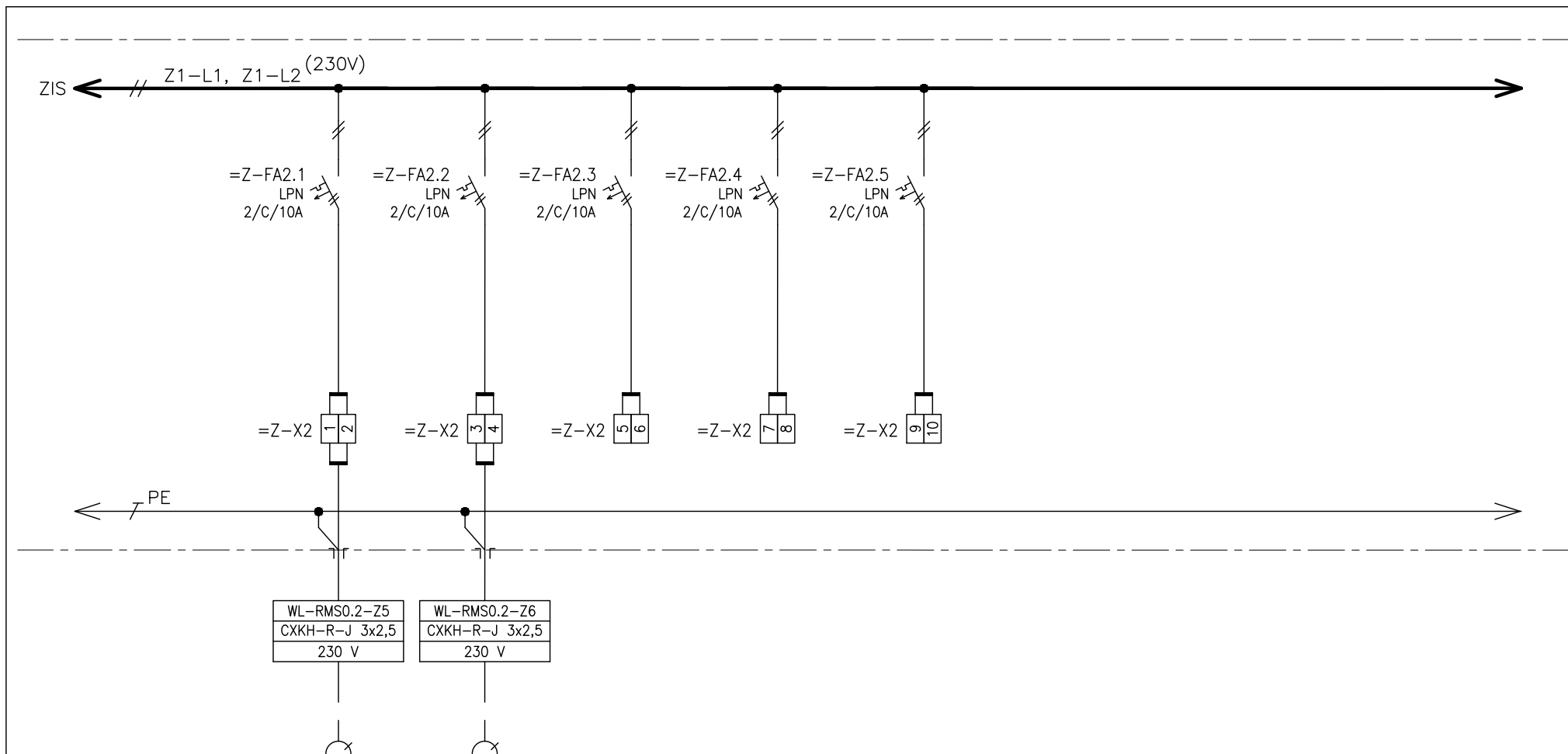
NÁZEV VÝKRESU:
ROZVADĚČ RMS0.2

0	10/2017
Č.	DATUM
REVIZE	

DPS
STUPEŇ PD

MATUŠKA
ZODPOVĚDNÝ PROJEKTANT

Č. VÝKRESU:
1195-05_D.1.01.4.6.206
LIST Č.: 13 z 17 REVIZE:



ČÍSLO VÝVODU
POPIS
VÝKON
OZNAČENÍ SPOTŘEBIČE

=Z-2.1
ZÁSUVKOVÝ OBVOD ZIS
-
RMS0.2-Z5

=Z-2.2
ZÁSUVKOVÝ OBVOD ZIS
-
RMS0.2-Z6

=Z-2.3
REZERVA
-
-

=Z-2.4
REZERVA
-
-

=Z-2.5
REZERVA
-
-

Tento dokument je duševním vlastnictvím
Má povahu duševního tajemství dle
ustanovení §17 obchodního zákoníku
a nesmí být bez písemného souhlasu
předán třetí osobě, nebo jinak zneužit.

INVESTOR:
FAKULTNÍ NEMOCNICE BRNO
JIHLAVSKÁ 20, 625 00 Brno, IČ: 65269705

STAVBA:
FN BRNO – PSYCHIATRICKÁ KLINIKA
SO 01 – PAVILON G
D.1.01.4.6 – SILNOPROUDÁ ELEKTROTECHNIKA

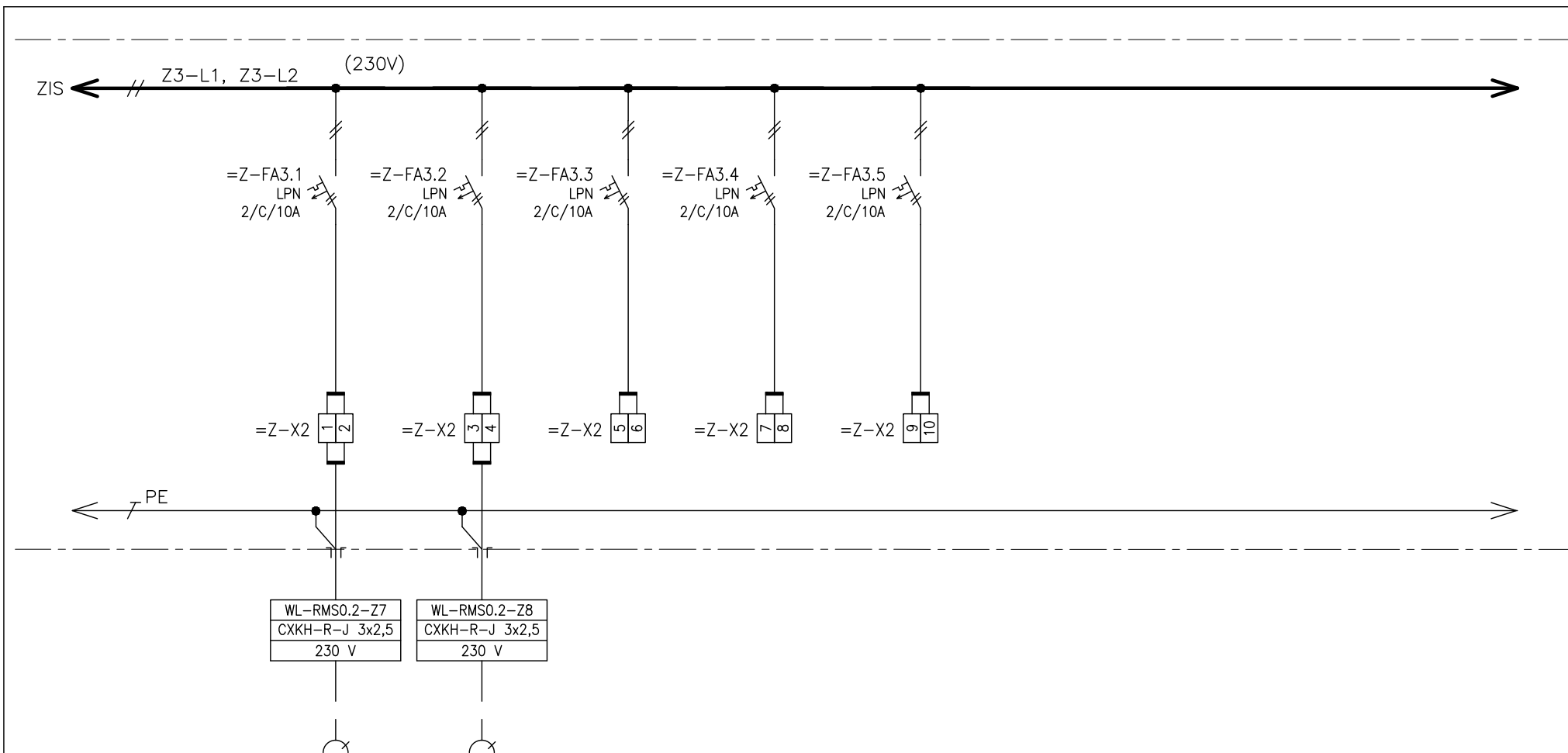
NÁZEV VÝKRESU:
ROZVADĚČ RMS0.2

0	10/2017
Č.	DATUM
REVIZE	

DPS
STUPEŇ PD

MATUŠKA
ZODPOVĚDNÝ PROJEKTANT

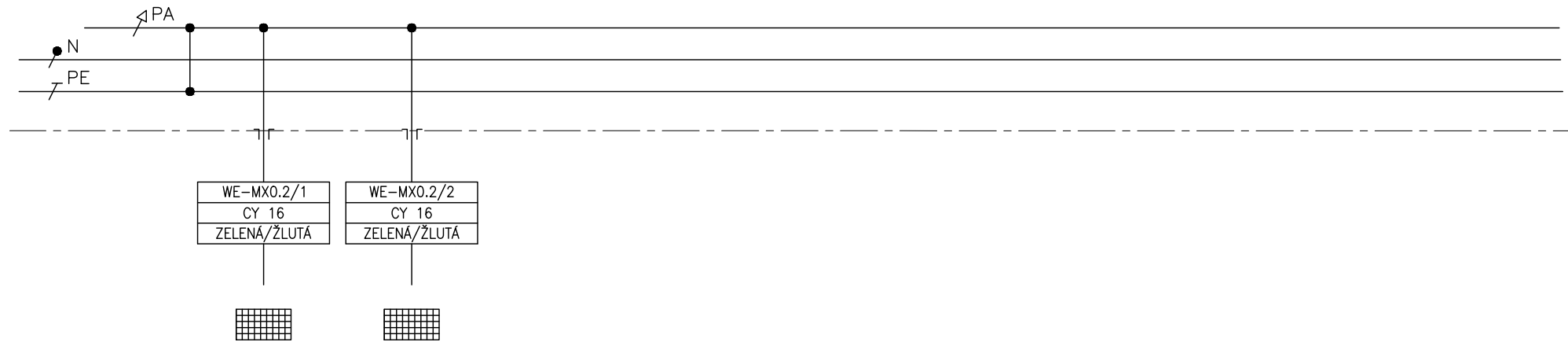
Č. VÝKRESU: 1195-05_D.1.01.4.6.206	
LIST Č.: 14 z 17	REVIZE:



ČÍSLO VÝVODU	=Z-3.1	=Z-3.2	=Z-3.3	=Z-3.4	=Z-3.5
POPIS	ZÁSUVKOVÝ OBVOD ZIS	ZÁSUVKOVÝ OBVOD ZIS	REZERVA	REZERVA	REZERVA
VÝKON	-	-	-	-	-
OZNAČENÍ SPOTŘEBIČE	RMS0.2-Z7	RMS0.2-Z8	-	-	-

Tento dokument je duševním vlastnictvím Mě povahu duševního tajemství dle ustanovení §17 obchodního zákoníku a nesmí být bez písemného souhlasu předán třetí osobě, nebo jinak zneužit.	INVESTOR: FAKULTNÍ NEMOCNICE BRNO JIHLAVSKÁ 20, 625 00 Brno, IČ: 65269705	STAVBA: FN BRNO – PSYCHIATRICKÁ KLINIKA SO 01 – PAVILON G D.1.01.4.6 – SILNOPROUDÁ ELEKTROTECHNIKA	NÁZEV VÝKRESU: ROZVADĚČ RMS0.2	0	10/2017	DPS	MATUŠKA	Č. VÝKRESU: 1195-05_D.1.01.4.6.206	
				Č.	DATUM	STUPEŇ PD	ZODPOVĚDNÝ PROJEKTANT	LIST Č.: 16 z 17	REVIZE:
				REVIZE					

=PA- POSPOJOVÁNÍ



ČÍSLO VÝVODU	=PA-0.2.1
POPIS	UZEMŇOVACÍ SKŘÍŇ
VÝKON	-
OZNAČENÍ SPOTŘEBIČE	MX0.2/1

ČÍSLO VÝVODU	=PA-0.2.2
POPIS	UZEMŇOVACÍ SKŘÍŇ
VÝKON	-
OZNAČENÍ SPOTŘEBIČE	MX0.2/2

Tento dokument je duševním vlastnictvím
Má povahu duševního tajemství dle
ustanovení §17 obchodního zákoníku
a nesmí být bez písemného souhlasu
předán třetí osobě, nebo jinak zneužit.

INVESTOR:
FAKULTNÍ NEMOCNICE BRNO
JIHLAVSKÁ 20, 625 00 Brno, IČ: 65269705

STAVBA:
FN BRNO – PSYCHIATRICKÁ KLINIKA
SO 01 – PAVILON G
D.1.01.4.6 – SILNOPROUDÁ ELEKTROTECHNIKA

NÁZEV VÝKRESU:
ROZVADĚČ RMS0.2

0	10/2017	DPS	MATUŠKA	Č. VÝKRESU: 1195-05_D.1.01.4.6.206
Č.	DATUM	STUPĚŇ PD	ZODPOVĚDNÝ PROJEKTANT	LIST Č.: 17 z 17
REVIZE				REVIZE: