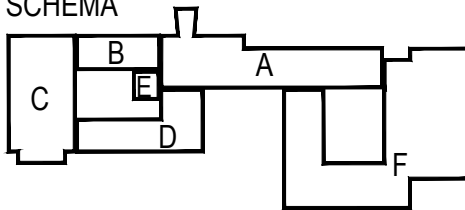


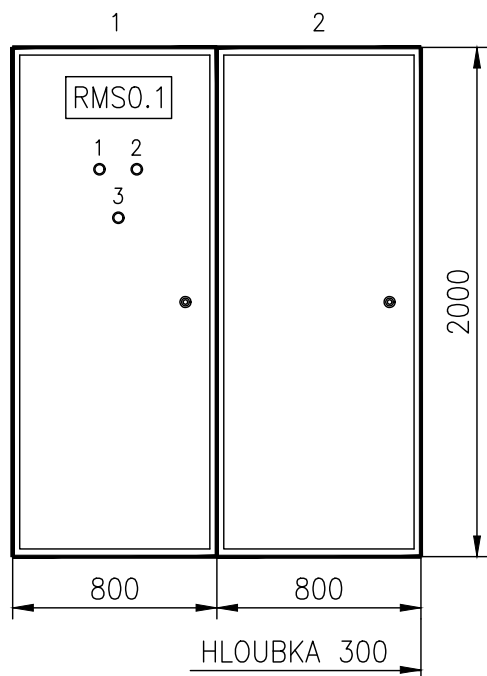
SCHEMA



VÝŠKOVÝ SYSTÉM: Bpv

Č. REVIZE: REVISION NO.:	DATUM VYDÁNÍ: DATE OF ISSUE:	POPIS REVIZE: DESCRIPTION OF THE REVISION:	VYPRACOVAL: ELABORATED BY:

GENERÁLNÍ PROJEKTANT: GENERAL DESIGNER:  K4 a.s.  Kociánka 8/10, BRNO 612 00 tel.: +420 541 126 611 fax.: +420 541 126 610 e-mail: brno@k4.cz  www.k4.cz	Fakultní nemocnice Brno Jihlavská 20 625 00 Brno, IČ: 65269705	INVESTOR : CLIENT:	AUTORIZACE: AUTHORIZED BY:		
	Fakultní nemocnice Brno Jihlavská 20 625 00 Brno, IČ: 65269705	OBJEDNATEL: PROJECT MANAGER:			
	ENGIE Services a.s. Lhotecká 793/3 143 00, Praha 4, IČ:	SUBDODAVATEL: SUBCONTRACTOR:	ČÍSLO PARÉ: DOCUMENT SET NUMBER:		
NÁZEV AKCE: TITLE:	<b>FN Brno – Psychiatrická klinika</b>	MANAŽER PROJEKTU: PROJECT DIRECTOR:	Ing. Jan Kocmánek		
		ARCHITEKT: ARCHITECT:	Ing. Boris Hladký		
		HLAVNÍ INŽENÝR: CHIEF PROJECT MANAGER:	Bc. Tomáš Burian		
		PROJEKTANT: DESIGNER:	Ing. Miroslav Matuška		
		ZAKÁZKA Č.: CONTRACT NO.:	1195	ODDÍL: PART:	05
STAVEBNÍ OBJEKT: BUILDING PART:	<b>01 - Pavilon G</b>	DATUM: DATE:	10/2017		
		MĚŘÍTKO: SCALE:	-		
OBCHODNÍ SOUBOR: PACKAGE:	<b>SILNOPROUDÁ ELEKTROTECHNIKA</b>	STUPĚN PD: PROJECT STATUS:	DPS		
		KÓD DOKUMENTACE: CODE:	D.1.01.4.6		
OBSAH: CONTENT:	<b>ROZVADĚČ RMS0.1</b>	ČÍSLO VÝKRESU: DRAWING NUMBER:	1195-05_D.1.01.4.6.205	REVIZE: REVISION:	00



1 OZNAČENÍ ROZVADĚČE:	RMS0.1
2 ELEKTRICKÉ NAPÁJENÍ:	3/N/PE ~ 400/230V 1/N/PE ~ 230V, 2/PE ~ 230V
3 FREKVENCE A TOLERANCE:	50Hz, -1, +1%
4 PŘÍVODY:	VRCHEM
5 VÝVODY:	VRCHEM
6 STŘEDNÍ VODIČ:	ANO
7 MAXIMÁLNÍ ZKRATOVÝ PROUD:	10 kA
8 MAXIMÁLNÍ TEPLOTA OKOLÍ:	40°C
9 MINIMÁLNÍ TEPLOTA OKOLÍ:	+5°C
10 MAXIMÁLNÍ RELATIVNÍ VLHKOST:	80%
11 PROSTŘEDÍ:	VNITŘNÍ, SUCHÉ
12 CELKOVÝ STUPEŇ OCHRANY:	IP40 / IP20
13 NUTNÝ ZADNÍ PŘÍSTUP:	NE
14 BARVA:	RAL 9010 – BÍLÁ
15 JAZYK:	ČEŠTINA
16 POČET NUTNÝCH PODSTAVCŮ:	2
17 ZVLÁŠTNÍ POŽADAVKY:	–
18 TYP:	OCELOPLECHOVÝ, SKŘÍŇOVÝ
19 ÚDRŽBA:	PRAVIDELNÁ

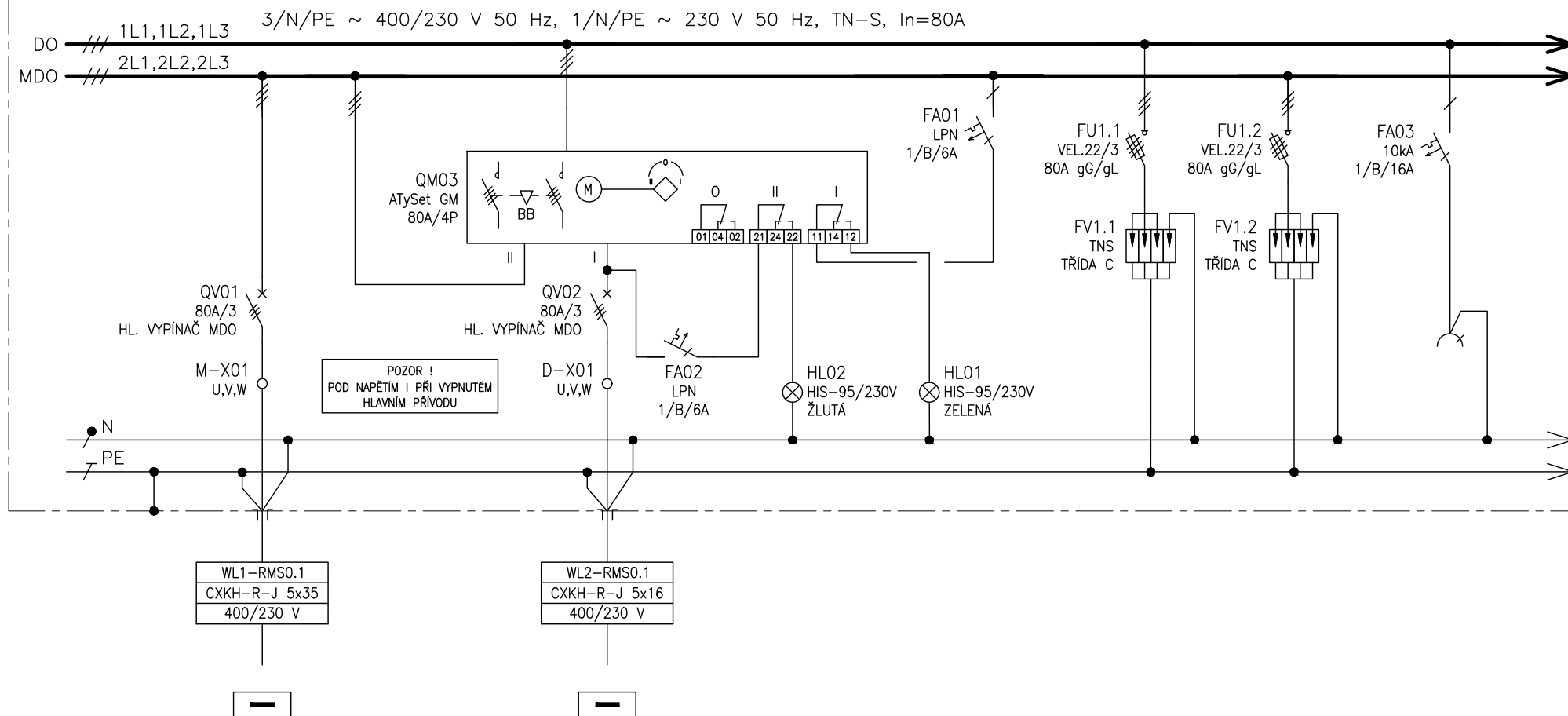
POZNÁMKA : KONSTRUKČNÍ ŘEŠENÍ VČETNĚ DIMENZOVÁNÍ PROVEDE VÝROBCE ROZVADĚČE  
PŘÍSTROJE BUDOU OZNAČENY SYMBOLY SOUSTAV (=PA-, =D-, =M-, =Z-)  
JEDNOTLIVÉ SOUSTAVY MUSÍ BÝT NAVZÁJEM PROSTOROVĚ ODDĚLENY  
DO DVEŘÍ UMÍSTIT SCHRÁNKU NA VÝKRESY  
ROZMĚRY ROZVADĚČE OVĚŘIT NA STAVBĚ !!

UPOZORNĚNÍ : UVEDENÉ TYPY VÝROBKŮ PŘEDSTAVUJÍ REF. MINIMÁLNÍ TECHNICKÝ STANDART  
DODAVATEL MŮŽE POUŽÍT VÝROBKY SHODNÉ NEBO LEPŠÍ KVALITY

ŠTÍTKY

VÝŠKA PÍSMO : 10 mm

Č.	POPIS	OZN.
1	NAPÁJENÍ DO Z HLAVNÍHO PŘÍVODU	HL01
2	NAPÁJENÍ DO ZE ZÁLOŽ. PŘÍVODU	HL02
3	VYSOKÁ TEPLOTA VINUTÍ 1.2TM1	=Z-HL2.02



ČÍSLO VÝVODU	01
POPIS	PŘÍVOD Z ROZVADEČE RH1
VÝKON	
OZNAČENÍ SPOTŘEBIČE	RH1 (MDO)

02
PŘÍVOD Z ROZVADEČE RG1
RG1 (DO)

-
OVLÁDACÍ NAPĚTÍ
-
-

-
PŘEPĚŤOVÁ OCHRANA TR.C
-
-

-
PŘEPĚŤOVÁ OCHRANA TR.C
-
-

-
1f ZÁSUVKA 16A V ROZVADEČI
-
-

Tento dokument je duševním vlastnictvím. Má povahu duševního tajemství dle ustanovení §17 obchodního zákoníku a nesmí být bez písemného souhlasu předán třetí osobě, nebo jinak zneužit.

INVESTOR:  
FAKULTNÍ NEMOCNICE BRNO  
JIHLAVSKÁ 20, 625 00 Brno, IČ: 65269705

STAVBA:  
FN BRNO – PSYCHIATRICKÁ KLINIKA  
SO 01 – PAVILON G  
D.1.01.4.6 – SILNOPROUDÁ ELEKTROTECHNIKA

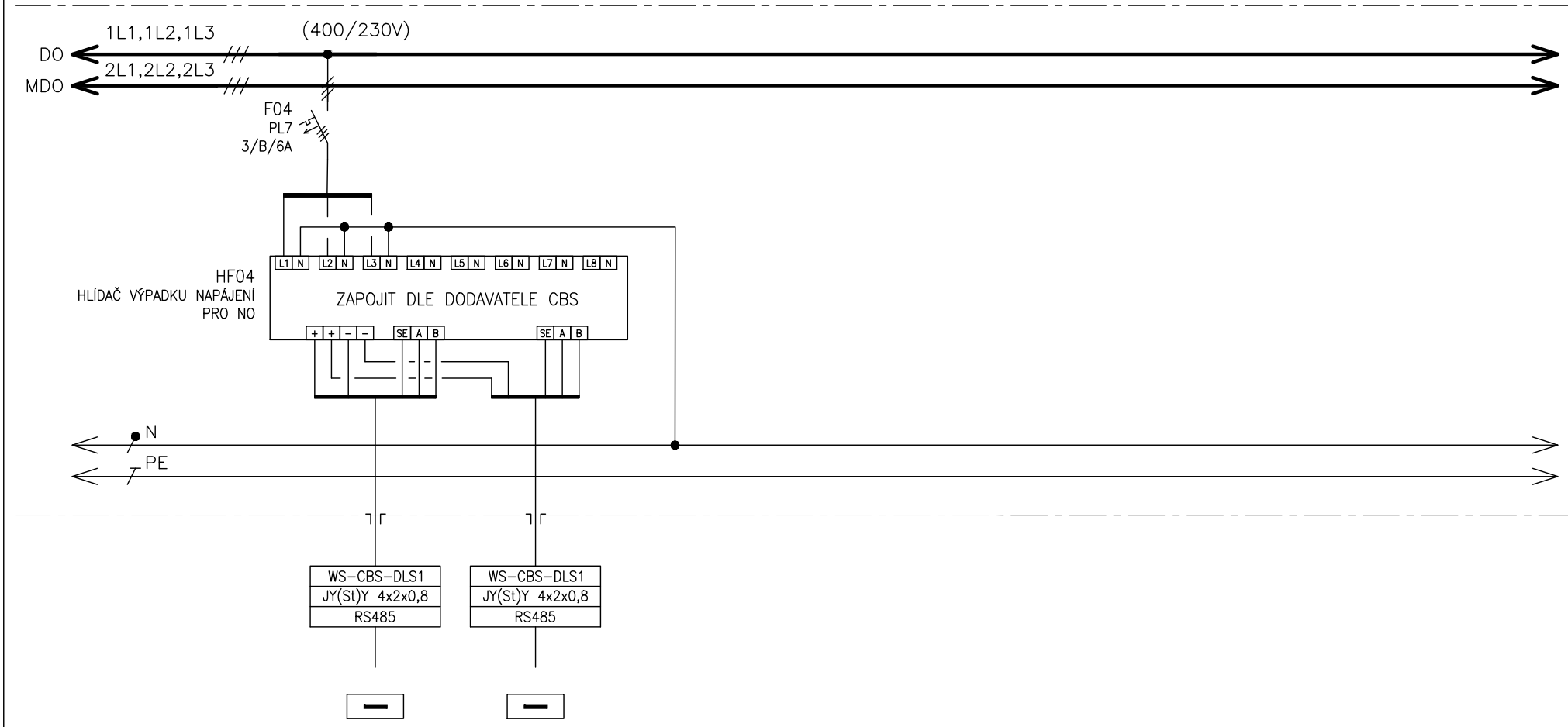
NÁZEV VÝKRESU:  
ROZVADEČ RMS0.1

0	10/2017
Č.	DATUM
	REVIZE

DPS
STUPEŇ PD

MATUŠKA
ZODPOVĚDNÝ PROJEKTANT

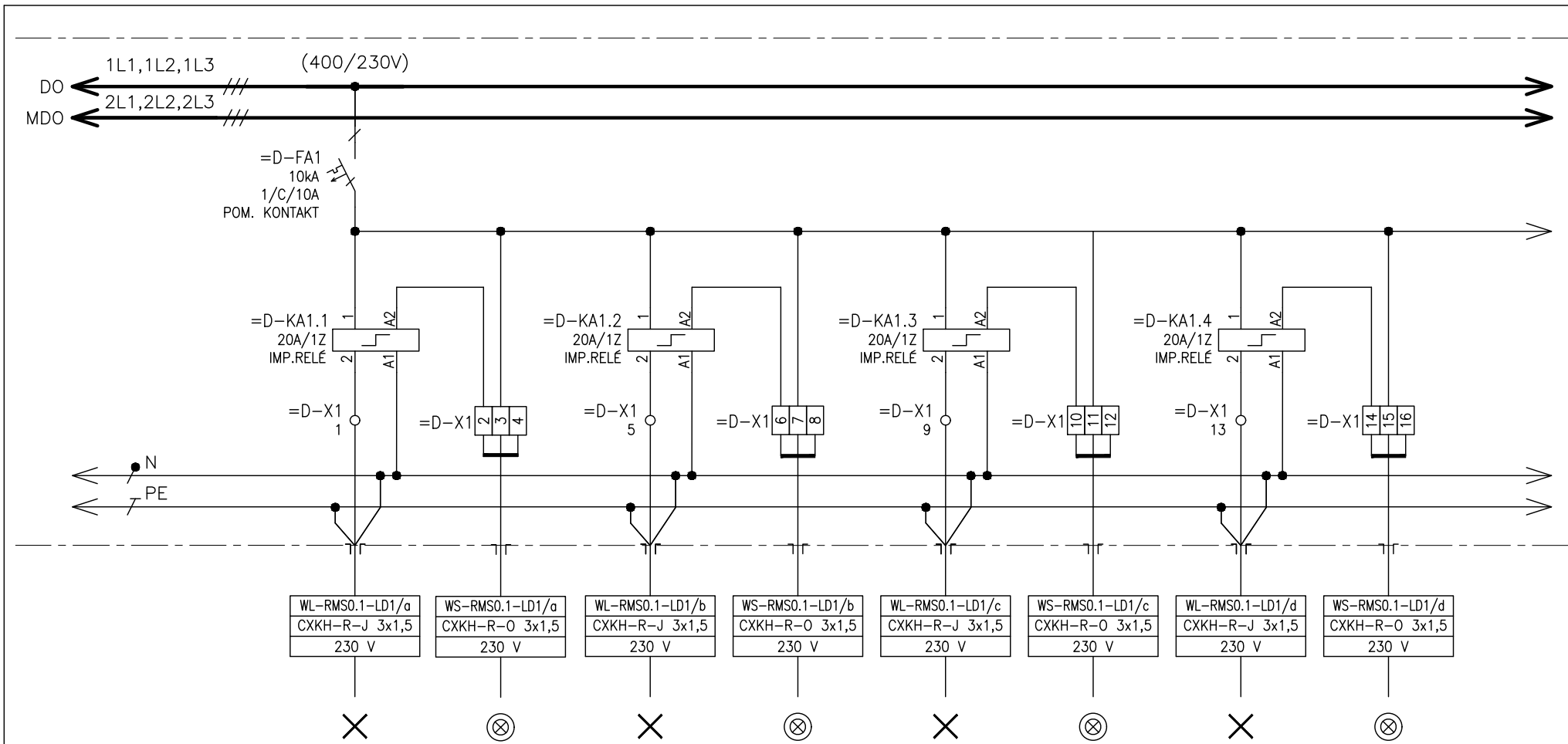
Č. VÝKRESU: 1195-05_D.1.01.4.6.205
LIST Č.: 3 z 18
REVIZE:



ČÍSLO VÝVODU
POPIS
VÝKON
OZNAČENÍ SPOTŘEBIČE

04.1
SIGNALIZACE OD HLÍDAČE VÝPADKU
NAPÁJENÍ
Z RMS...

04.1
SIGNALIZACE OD HLÍDAČE VÝPADKU
NAPÁJENÍ
DO RMS...



ČÍSLO VÝVODU
POPIS
VÝKON
OZNAČENÍ SPOTŘEBIČE

=D-1.1.1
SVĚTELNÝ OBVOD
-
RMS0.1-LD1/a

=D-1.1.2
OVLÁDÁNÍ OSVĚTLENÍ
-
RMS0.1-LD1/a

=D-1.2.1
SVĚTELNÝ OBVOD
-
RMS0.1-LD1/b

=D-1.2.2
OVLÁDÁNÍ OSVĚTLENÍ
-
RMS0.1-LD1/b

=D-1.3.1
SVĚTELNÝ OBVOD
-
RMS0.1-LD1/c

=D-1.3.2
OVLÁDÁNÍ OSVĚTLENÍ
-
RMS0.1-LD1/c

=D-1.4.1
SVĚTELNÝ OBVOD
-
RMS0.1-LD1/d

=D-1.4.2
OVLÁDÁNÍ OSVĚTLENÍ
-
RMS0.1-LD1/d

Tento dokument je duševním vlastnictvím Mě povahu duševního tajemství dle ustanovení §17 obchodního zákoníku a nesmí být bez písemného souhlasu předán třetí osobě, nebo jinak zneužit.

INVESTOR:  
FAKULTNÍ NEMOCNICE BRNO  
JIHLAVSKÁ 20, 625 00 Brno, IČ: 65269705

STAVBA:  
FN BRNO – PSYCHIATRICKÁ KLINIKA  
SO 01 – PAVILON G  
D.1.01.4.6 – SILNOPROUDÁ ELEKTROTECHNIKA

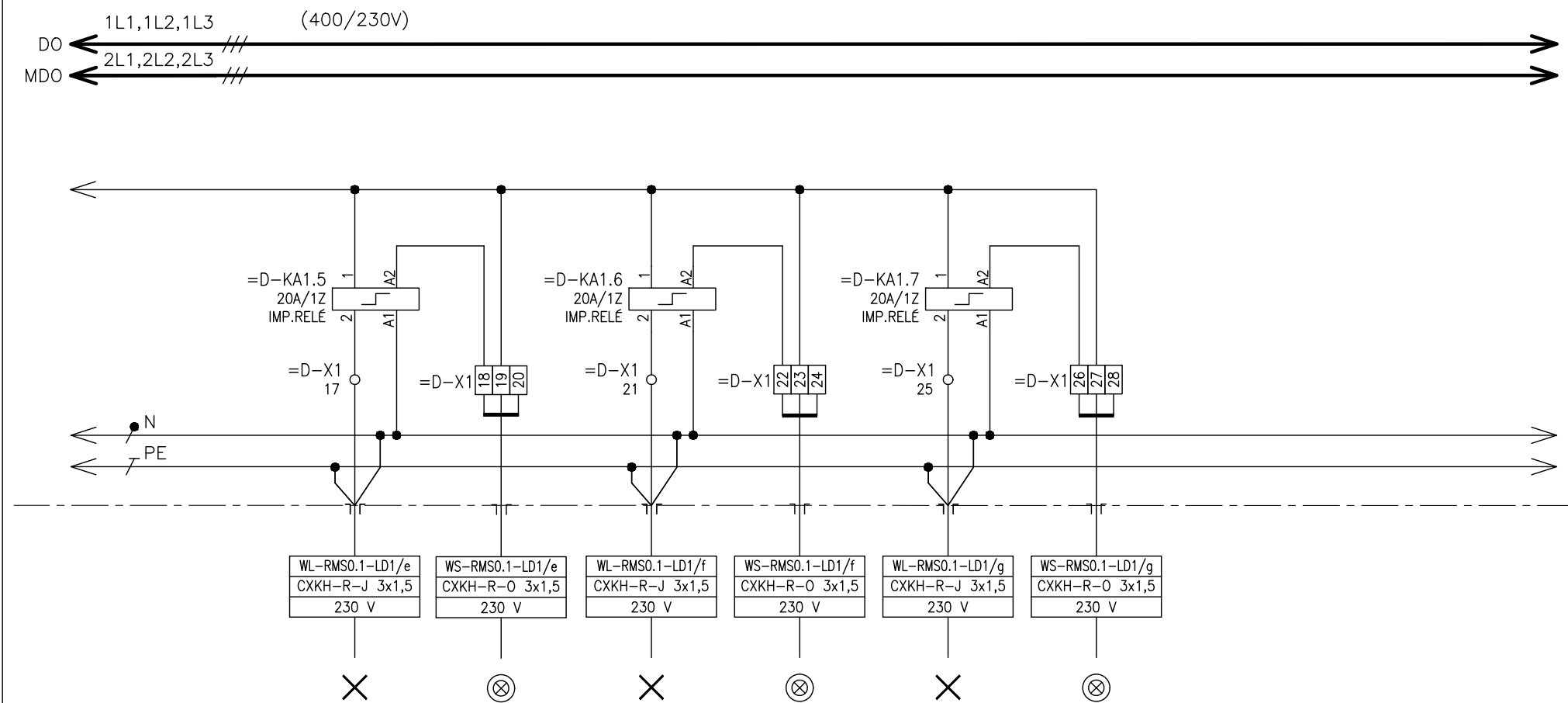
NÁZEV VÝKRESU:  
ROZVADĚČ RMS0.1

0	10/2017
Č.	DATUM
REVIZE	

DPS
STUPEŇ PD

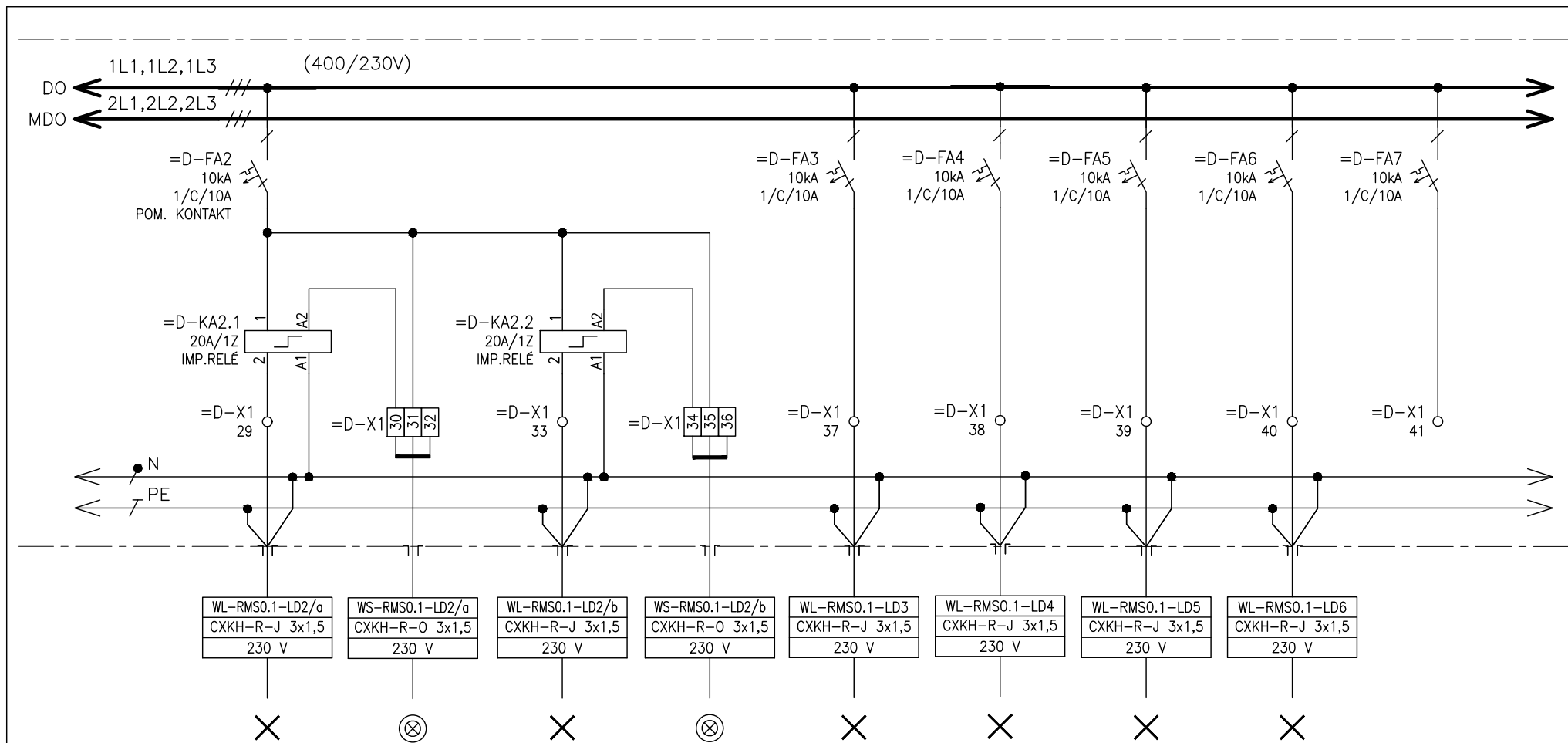
MATUŠKA
ZODPOVĚDNÝ PROJEKTANT

Č. VÝKRESU: 1195-05_D.1.01.4.6.205
LIST Č.: 5 z 18
REVIZE:

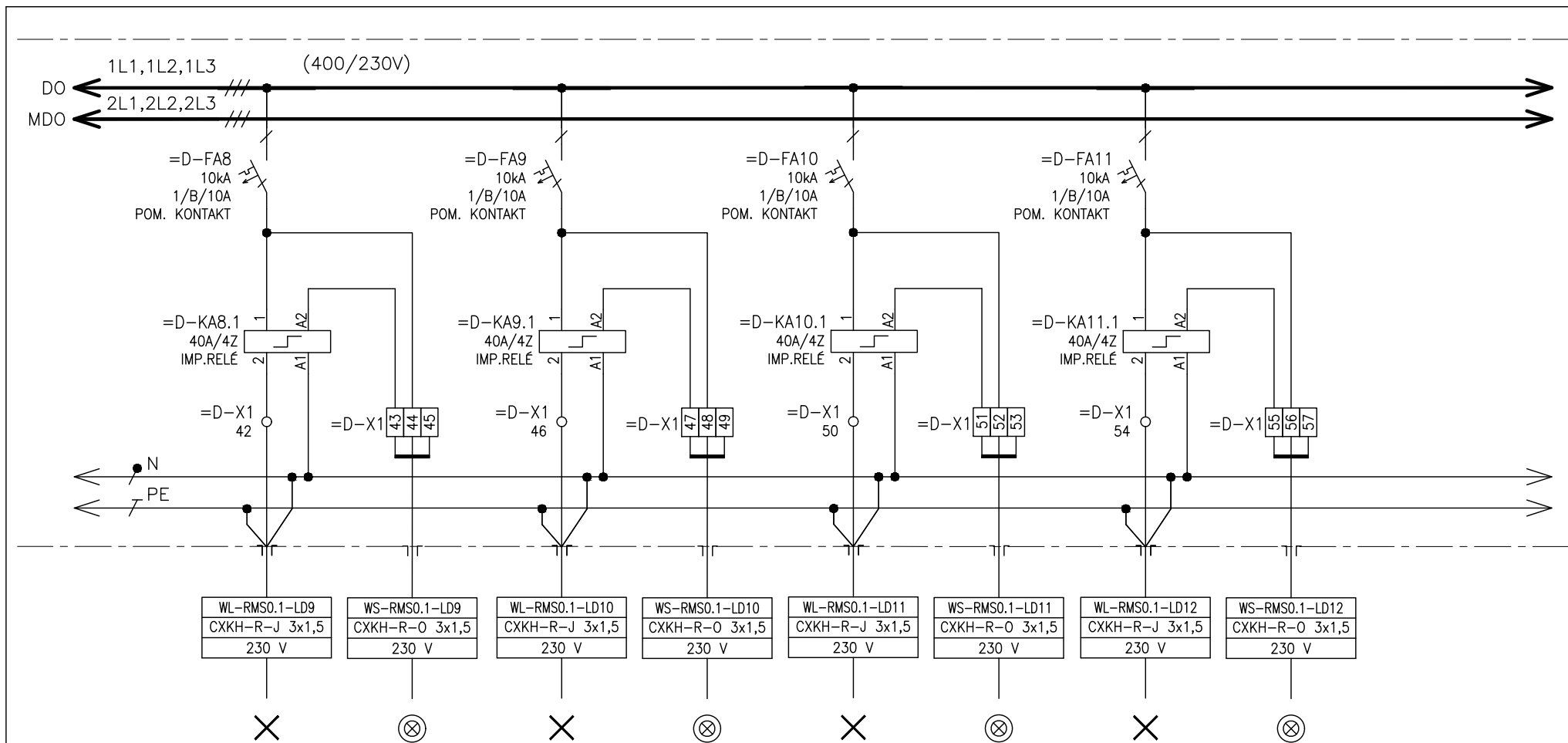


ČÍSLO VÝVODU
POPIS
VÝKON
OZNAČENÍ SPOTŘEBIČE

=D-1.5.1	=D-1.5.2	=D-1.6.1	=D-1.6.2	=D-1.7.1	=D-1.7.2
SVĚTELNÝ OBVOD	OVLÁDÁNÍ OSVĚTLENÍ	SVĚTELNÝ OBVOD	OVLÁDÁNÍ OSVĚTLENÍ	SVĚTELNÝ OBVOD	OVLÁDÁNÍ OSVĚTLENÍ
-	-	-	-	-	-
RMS0.1-LD1/e	RMS0.1-LD1/e	RMS0.1-LD1/f	RMS0.1-LD1/f	RMS0.1-LD1/g	RMS0.1-LD1/g



ČÍSLO VÝVODU	=D-2.1.1	=D-2.1.2	=D-2.2.1	=D-2.2.2	=D-3	=D-4	=D-5	=D-6	=D-7
POPIS	SVĚTELNÝ OBVOD	OVLÁDÁNÍ OSVĚTLENÍ	SVĚTELNÝ OBVOD	OVLÁDÁNÍ OSVĚTLENÍ	SVĚTELNÝ OBVOD	SVĚTELNÝ OBVOD	SVĚTELNÝ OBVOD	SVĚTELNÝ OBVOD	REZERVA
VÝKON	-	-	-	-	-	-	-	-	-
OZNAČENÍ SPOTŘEBIČE	RMS0.1-LD2/a	RMS0.1-LD2/a	RMS0.1-LD2/b	RMS0.1-LD2/b	RMS0.1-LD3	RMS0.1-LD4	RMS0.1-LD5	RMS0.1-LD6	-



ČÍSLO VÝVODU	=D-8.1.1
POPIS	SVĚTELNÝ OBVOD
VÝKON	SCHODIŠTĚ
OZNAČENÍ SPOTŘEBIČE	RMS0.1-LD9

ČÍSLO VÝVODU	=D-8.1.2
POPIS	OVĚŘENÍ OSVĚTLENÍ
VÝKON	SCHODIŠTĚ
OZNAČENÍ SPOTŘEBIČE	RMS0.1-LD9

ČÍSLO VÝVODU	=D-9.1.1
POPIS	SVĚTELNÝ OBVOD
VÝKON	SCHODIŠTĚ
OZNAČENÍ SPOTŘEBIČE	RMS0.1-LD10

ČÍSLO VÝVODU	=D-9.1.2
POPIS	OVĚŘENÍ OSVĚTLENÍ
VÝKON	SCHODIŠTĚ
OZNAČENÍ SPOTŘEBIČE	RMS0.1-LD10

ČÍSLO VÝVODU	=D-10.1.1
POPIS	SVĚTELNÝ OBVOD
VÝKON	SCHODIŠTĚ
OZNAČENÍ SPOTŘEBIČE	RMS0.1-LD11

ČÍSLO VÝVODU	=D-10.1.2
POPIS	OVĚŘENÍ OSVĚTLENÍ
VÝKON	SCHODIŠTĚ
OZNAČENÍ SPOTŘEBIČE	RMS0.1-LD11

ČÍSLO VÝVODU	=D-11.1.1
POPIS	SVĚTELNÝ OBVOD
VÝKON	SCHODIŠTĚ
OZNAČENÍ SPOTŘEBIČE	RMS0.1-LD12

ČÍSLO VÝVODU	=D-11.1.2
POPIS	OVĚŘENÍ OSVĚTLENÍ
VÝKON	SCHODIŠTĚ
OZNAČENÍ SPOTŘEBIČE	RMS0.1-LD12

Tento dokument je duševním vlastnictvím  
Má povahu duševního tajemství dle  
ustanovení §17 obchodního zákoníku  
a nesmí být bez písemného souhlasu  
předán třetí osobě, nebo jinak zneužit.

INVESTOR:  
FAKULTNÍ NEMOCNICE BRNO  
JIHLAVSKÁ 20, 625 00 Brno, IČ: 65269705

STAVBA:  
FN BRNO – PSYCHIATRICKÁ KLINIKA  
SO 01 – PAVILON G  
D.1.01.4.6 – SILNOPROUDÁ ELEKTROTECHNIKA

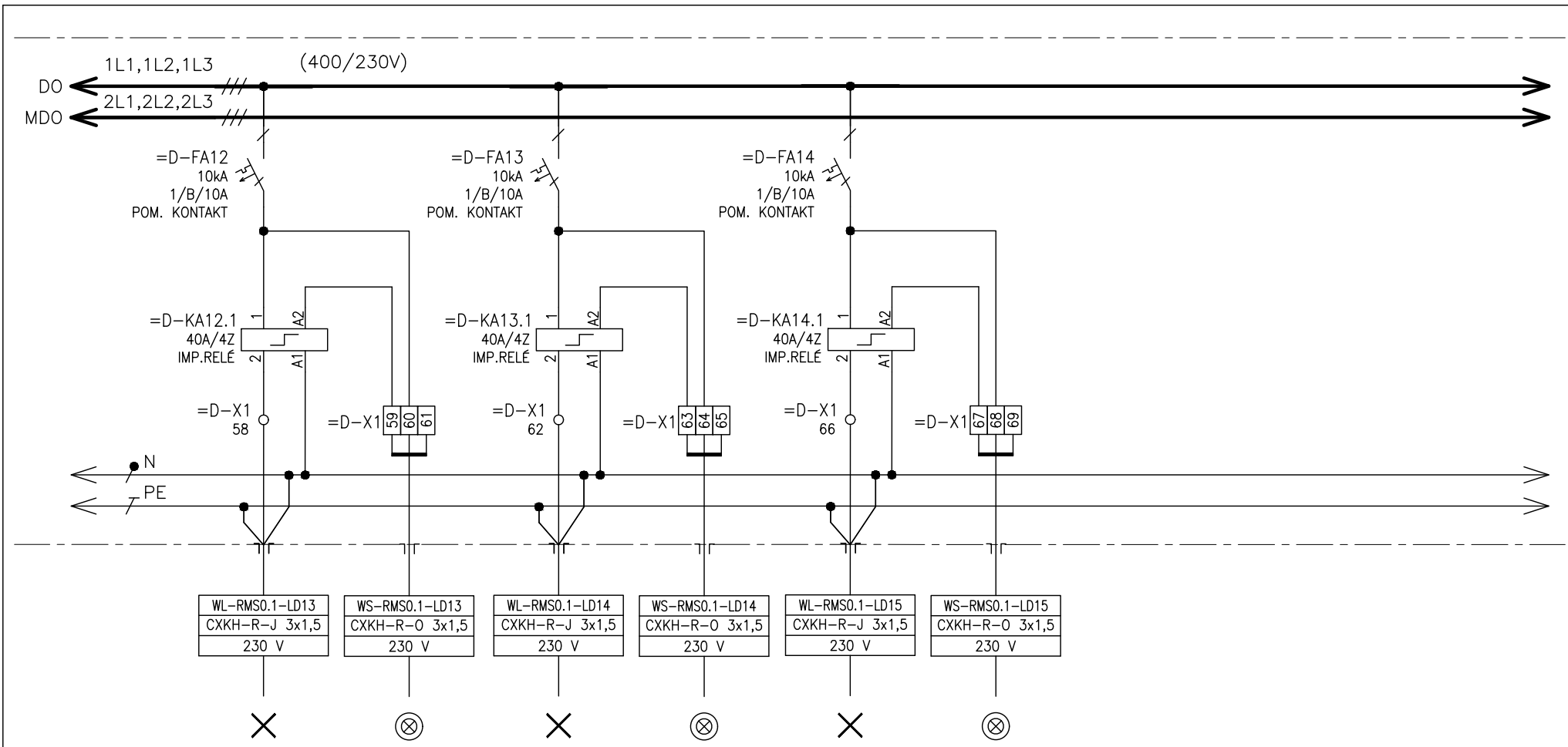
NÁZEV VÝKRESU:  
ROZVADĚČ RMS0.1

0	10/2017
Č.	DATUM
REVIZE	

DPS	MATUŠKA
STUPEŇ PD	ZODPOVĚDNÝ PROJEKTANT

Č. VÝKRESU: 1195-05_D.1.01.4.6.205
LIST Č.: 8 z 18
REVIZE:





ČÍSLO VÝVODU	=D-12.1.1
POPIS	SVĚTELNÝ OBVOD
VÝKON	SCHODIŠTĚ
OZNAČENÍ SPOTŘEBIČE	RMS0.1-LD13

ČÍSLO VÝVODU	=D-12.1.2
POPIS	OVLÁDÁNÍ OSVĚTLENÍ
VÝKON	SCHODIŠTĚ
OZNAČENÍ SPOTŘEBIČE	RMS0.1-LD13

ČÍSLO VÝVODU	=D-13.1.1
POPIS	SVĚTELNÝ OBVOD
VÝKON	SCHODIŠTĚ
OZNAČENÍ SPOTŘEBIČE	RMS0.1-LD14

ČÍSLO VÝVODU	=D-13.1.2
POPIS	OVLÁDÁNÍ OSVĚTLENÍ
VÝKON	SCHODIŠTĚ
OZNAČENÍ SPOTŘEBIČE	RMS0.1-LD14

ČÍSLO VÝVODU	=D-14.1.1
POPIS	SVĚTELNÝ OBVOD
VÝKON	SCHODIŠTĚ
OZNAČENÍ SPOTŘEBIČE	RMS0.1-LD15

ČÍSLO VÝVODU	=D-14.1.2
POPIS	OVLÁDÁNÍ OSVĚTLENÍ
VÝKON	SCHODIŠTĚ
OZNAČENÍ SPOTŘEBIČE	RMS0.1-LD15

Tento dokument je duševním vlastnictvím Mě povahu duševního tajemství dle ustanovení §17 obchodního zákoníku a nesmí být bez písemného souhlasu předán třetí osobě, nebo jinak zneužit.

INVESTOR:  
FAKULTNÍ NEMOCNICE BRNO  
JIHLAVSKÁ 20, 625 00 Brno, IČ: 65269705

STAVBA:  
FN BRNO – PSYCHIATRICKÁ KLINIKA  
SO 01 – PAVILON G  
D.1.01.4.6 – SILNOPROUDÁ ELEKTROTECHNIKA

NÁZEV VÝKRESU:  
ROZVADĚČ RMS0.1

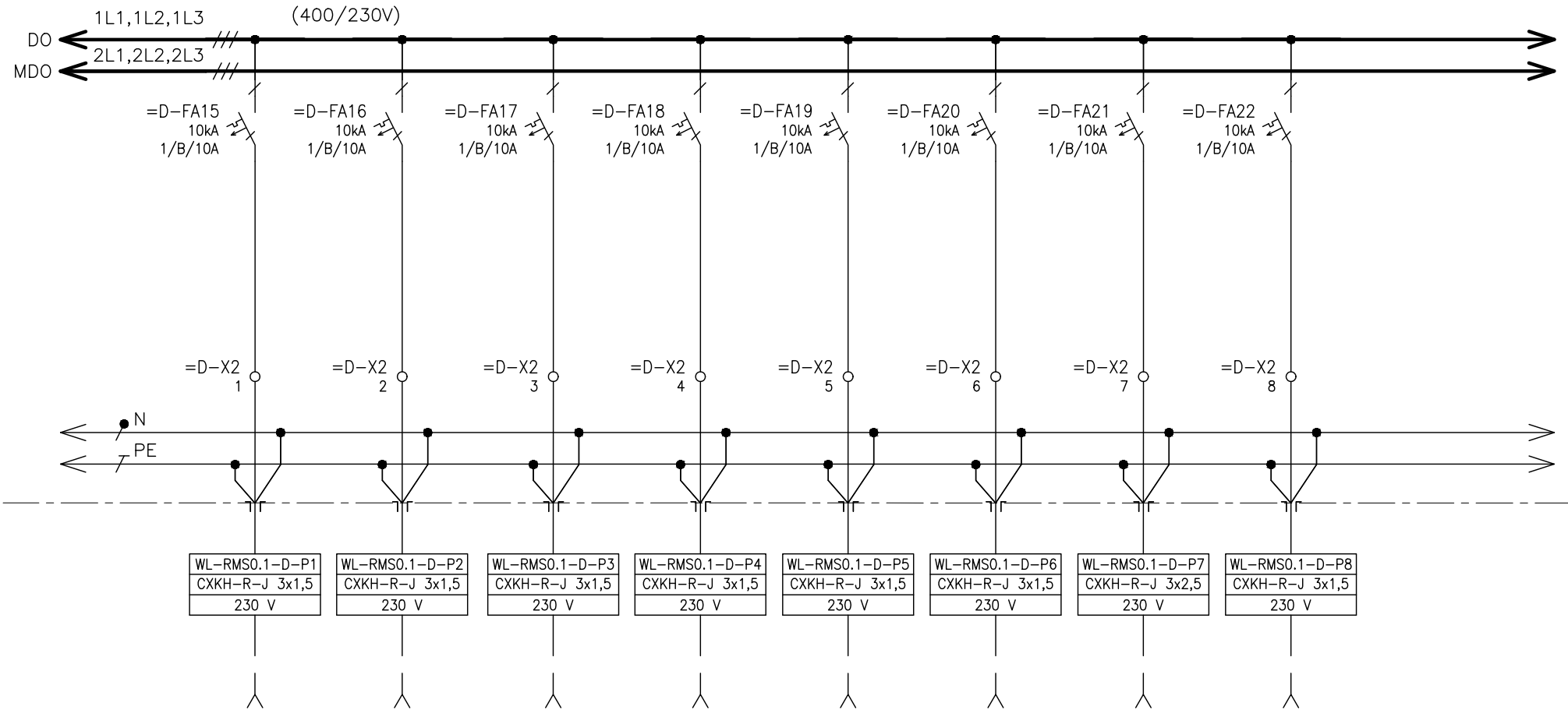
0	10/2017
Č.	DATUM
REVIZE	

DPS  
STUPEŇ PD

MATUŠKA  
ZODPOVĚDNÝ PROJEKTANT

Č. VÝKRESU:  
1195-05\_D.1.01.4.6.205  
LIST Č.: 9 z 18  
REVIZE:

2. POLE



ČÍSLO VÝVODU	=D-15
POPIS	VÝVOD PRO ZDROJ ACS
VÝKON	-
OZNAČENÍ SPOTŘEBIČE	RMS0.1-D-P1

ČÍSLO VÝVODU	=D-16
POPIS	VÝVOD PRO ZDROJ ACS
VÝKON	-
OZNAČENÍ SPOTŘEBIČE	RMS0.1-D-P2

ČÍSLO VÝVODU	=D-17
POPIS	VÝVOD PRO ZDROJ ACS
VÝKON	-
OZNAČENÍ SPOTŘEBIČE	RMS0.1-D-P3

ČÍSLO VÝVODU	=D-18
POPIS	VÝVOD PRO ZDROJ ACS
VÝKON	-
OZNAČENÍ SPOTŘEBIČE	RMS0.1-D-P4

ČÍSLO VÝVODU	=D-19
POPIS	VÝVOD PRO ZDROJ ACS
VÝKON	-
OZNAČENÍ SPOTŘEBIČE	RMS0.1-D-P5

ČÍSLO VÝVODU	=D-20
POPIS	VÝVOD PRO ZDROJ ACS
VÝKON	-
OZNAČENÍ SPOTŘEBIČE	RMS0.1-D-P6

ČÍSLO VÝVODU	=D-21
POPIS	VÝVOD PRO ZDROJ CCTV
VÝKON	-
OZNAČENÍ SPOTŘEBIČE	RMS0.1-D-P7

ČÍSLO VÝVODU	=D-22
POPIS	VÝVOD PRO ÚSTŘEDNU PZTS
VÝKON	-
OZNAČENÍ SPOTŘEBIČE	RMS0.1-D-P8

Tento dokument je duševním vlastnictvím. Má povahu duševního tajemství dle ustanovení §17 obchodního zákoníku a nesmí být bez písemného souhlasu předán třetí osobě, nebo jinak zneužit.

INVESTOR:  
FAKULTNÍ NEMOCNICE BRNO  
JIHLAVSKÁ 20, 625 00 Brno, IČ: 65269705

STAVBA:  
FN BRNO – PSYCHIATRICKÁ KLINIKA  
SO 01 – PAVILON G  
D.1.01.4.6 – SILNOPROUDÁ ELEKTROTECHNIKA

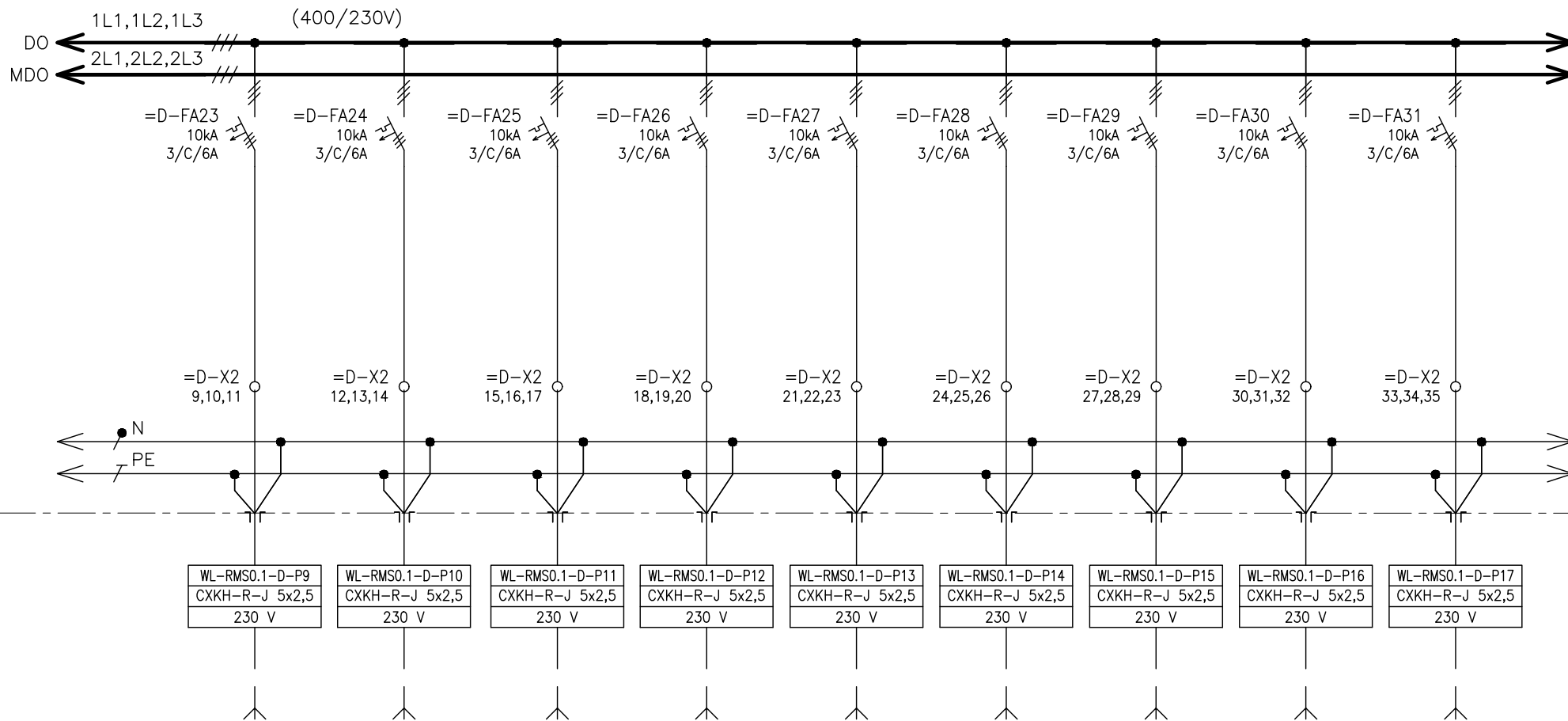
NÁZEV VÝKRESU:  
ROZVADĚČ RMS0.1

0	10/2017
Č.	DATUM
REVIZE	

DPS	MATUŠKA
STUPEŇ PD	ZODPOVĚDNÝ PROJEKTANT

Č. VÝKRESU: 1195-05_D.1.01.4.6.205
LIST Č.: 10 z 18
REVIZE:

2. POLE



ČÍSLO VÝVODU	=D-23
POPIS	VÝVOD PRO ČERPACÍ STANICI
VÝKON	-
OZNAČENÍ SPOTŘEBIČE	RMS0.1-D-P9

ČÍSLO VÝVODU	=D-24
POPIS	VÝVOD PRO ČERPACÍ STANICI
VÝKON	-
OZNAČENÍ SPOTŘEBIČE	RMS0.1-D-P10

ČÍSLO VÝVODU	=D-25
POPIS	VÝVOD PRO ČERPACÍ STANICI
VÝKON	-
OZNAČENÍ SPOTŘEBIČE	RMS0.1-D-P11

ČÍSLO VÝVODU	=D-26
POPIS	VÝVOD PRO ČERPACÍ STANICI
VÝKON	-
OZNAČENÍ SPOTŘEBIČE	RMS0.1-D-P12

ČÍSLO VÝVODU	=D-27
POPIS	VÝVOD PRO ČERPACÍ STANICI
VÝKON	-
OZNAČENÍ SPOTŘEBIČE	RMS0.1-D-P13

ČÍSLO VÝVODU	=D-28
POPIS	VÝVOD PRO ČERPACÍ STANICI
VÝKON	-
OZNAČENÍ SPOTŘEBIČE	RMS0.1-D-P14

ČÍSLO VÝVODU	=D-29
POPIS	VÝVOD PRO ČERPACÍ STANICI
VÝKON	-
OZNAČENÍ SPOTŘEBIČE	RMS0.1-D-P15

ČÍSLO VÝVODU	=D-30
POPIS	VÝVOD PRO ČERPACÍ STANICI
VÝKON	-
OZNAČENÍ SPOTŘEBIČE	RMS0.1-D-P16

ČÍSLO VÝVODU	=D-31
POPIS	VÝVOD PRO ČERPACÍ STANICI
VÝKON	-
OZNAČENÍ SPOTŘEBIČE	RMS0.1-D-P17

Tento dokument je duševním vlastnictvím Mě povahu duševního tajemství dle ustanovení §17 obchodního zákoníku a nesmí být bez písemného souhlasu předán třetí osobě, nebo jinak zneužit.

INVESTOR:  
FAKULTNÍ NEMOCNICE BRNO  
JIHLAVSKÁ 20, 625 00 Brno, IČ: 65269705

STAVBA:  
FN BRNO – PSYCHIATRICKÁ KLINIKA  
SO 01 – PAVILON G  
D.1.01.4.6 – SILNOPROUDÁ ELEKTROTECHNIKA

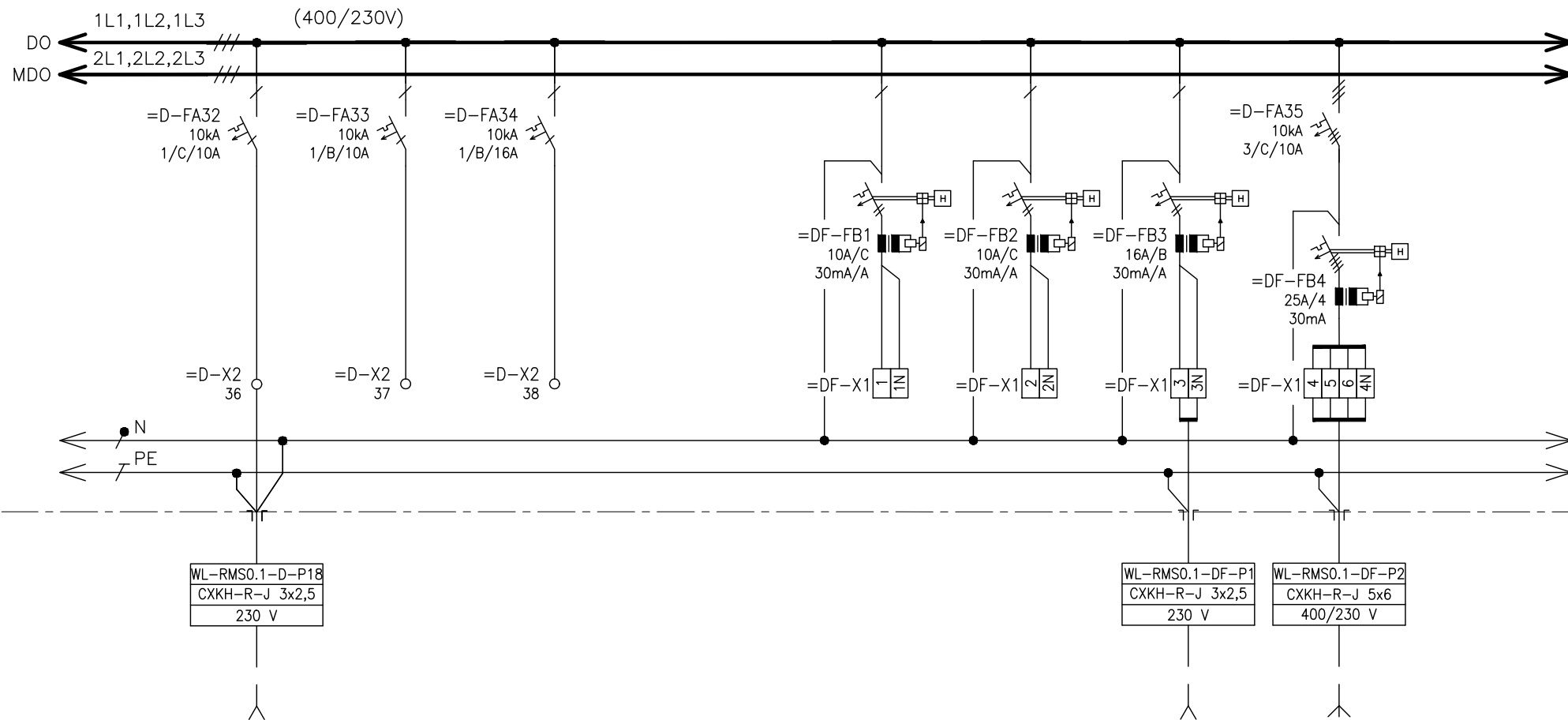
NÁZEV VÝKRESU:  
ROZVADĚČ RMS0.1

0	10/2017
Č.	DATUM
	REVIZE

DPS	MATUŠKA
STUPEŇ PD	ZODPOVĚDNÝ PROJEKTANT

Č. VÝKRESU: 1195-05_D.1.01.4.6.205
LIST Č.: 11 z 18
REVIZE:

2. POLE



ČÍSLO VÝVODU	=D-32
POPIS	VÝVOD PRO ČERPAČÍ STANICI
VÝKON	-
OZNAČENÍ SPOTŘEBIČE	RMSO.1-D-P18

ČÍSLO VÝVODU	=D-33
POPIS	REZERVA
VÝKON	-
OZNAČENÍ SPOTŘEBIČE	-

ČÍSLO VÝVODU	=D-34
POPIS	REZERVA
VÝKON	-
OZNAČENÍ SPOTŘEBIČE	-

ČÍSLO VÝVODU	=DF-1
POPIS	REZERVA
VÝKON	-
OZNAČENÍ SPOTŘEBIČE	-

ČÍSLO VÝVODU	=DF-2
POPIS	REZERVA
VÝKON	-
OZNAČENÍ SPOTŘEBIČE	-

ČÍSLO VÝVODU	=DF-3
POPIS	VÝVOD PRO POTRUBNÍ POŠTU
VÝKON	-
OZNAČENÍ SPOTŘEBIČE	RMSO.1-DF-P1

ČÍSLO VÝVODU	=DF-4
POPIS	VÝVOD PRO ČERPADLO V RETENCI
VÝKON	-
OZNAČENÍ SPOTŘEBIČE	RMSO.1-DF-P2

Tento dokument je duševním vlastnictvím  
Má povahu duševního tajemství dle  
ustanovení §17 obchodního zákoníku  
a nesmí být bez písemného souhlasu  
předán třetí osobě, nebo jinak zneužit.

INVESTOR:  
FAKULTNÍ NEMOCNICE BRNO  
JIHLAVSKÁ 20, 625 00 Brno, IČ: 65269705

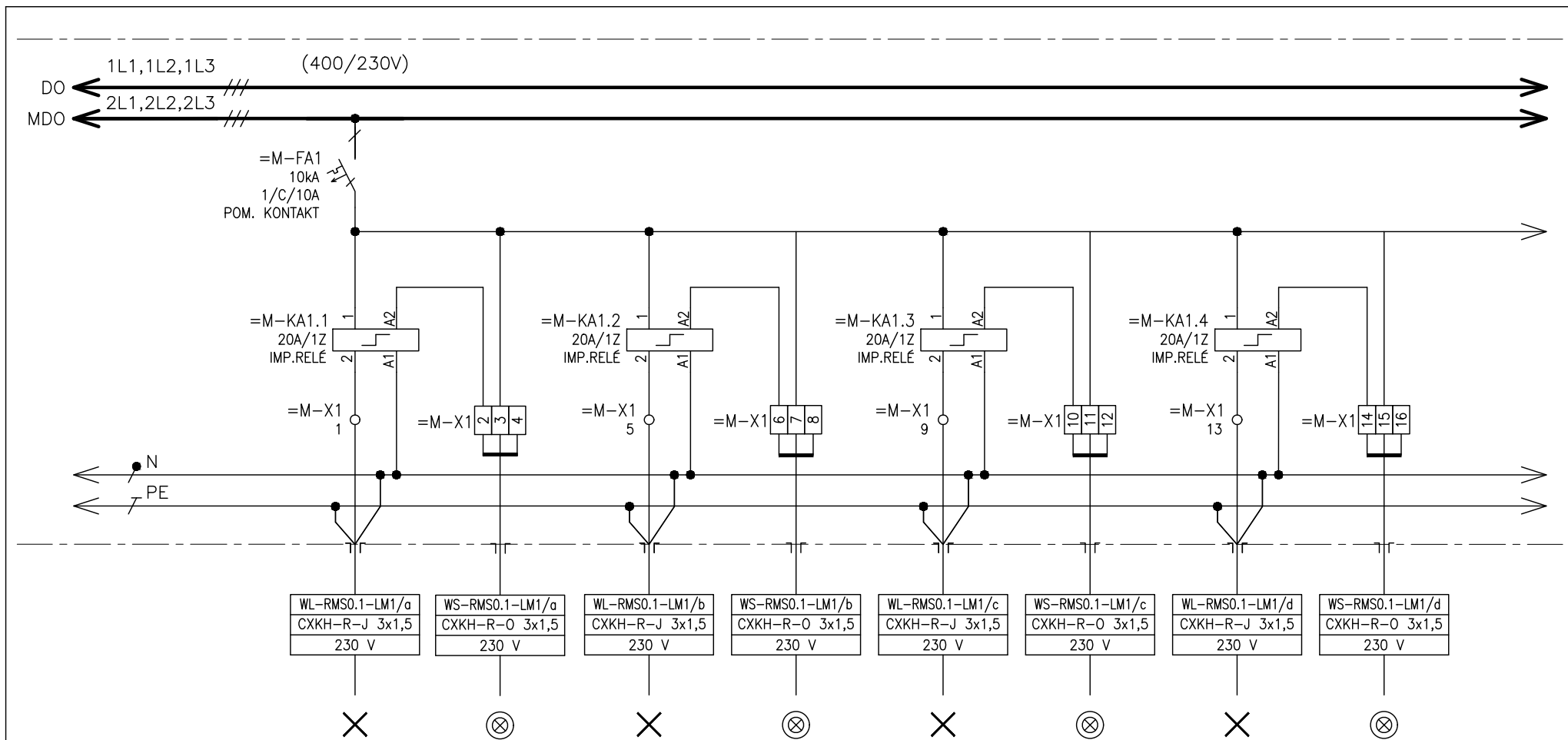
STAVBA:  
FN BRNO – PSYCHIATRICKÁ KLINIKA  
SO 01 – PAVILON G  
D.1.01.4.6 – SILNOPROUDÁ ELEKTROTECHNIKA

NÁZEV VÝKRESU:  
ROZVADĚČ RMSO.1

0	10/2017
Č.	DATUM
REVIZE	

DPS	MATUŠKA
STUPEŇ PD	ZODPOVĚDNÝ PROJEKTANT

Č. VÝKRESU: 1195-05_D.1.01.4.6.205
LIST Č.: 12 z 18
REVIZE:



ČÍSLO VÝVODU
POPIS
VÝKON
OZNAČENÍ SPOTŘEBIČE

=M-1.1.1
SVĚTLNÝ OBVOD
-
RMS0.1-LM1/a

=M-1.1.2
OVLÁDÁNÍ OSVĚTLENÍ
-
RMS0.1-LM1/a

=M-1.2.1
SVĚTLNÝ OBVOD
-
RMS0.1-LM1/b

=M-1.2.2
OVLÁDÁNÍ OSVĚTLENÍ
-
RMS0.1-LM1/b

=M-1.3.1
SVĚTLNÝ OBVOD
-
RMS0.1-LM1/c

=M-1.3.2
OVLÁDÁNÍ OSVĚTLENÍ
-
RMS0.1-LM1/c

=M-1.4.1
SVĚTLNÝ OBVOD
-
RMS0.1-LM1/d

=M-1.4.2
OVLÁDÁNÍ OSVĚTLENÍ
-
RMS0.1-LM1/d

Tento dokument je duševním vlastnictvím Mě povahu duševního tajemství dle ustanovení §17 obchodního zákoníku a nesmí být bez písemného souhlasu předán třetí osobě, nebo jinak zneužit.

INVESTOR:  
FAKULTNÍ NEMOCNICE BRNO  
JIHLAVSKÁ 20, 625 00 Brno, IČ: 65269705

STAVBA:  
FN BRNO – PSYCHIATRICKÁ KLINIKA  
SO 01 – PAVILON G  
D.1.01.4.6 – SILNOPROUDÁ ELEKTROTECHNIKA

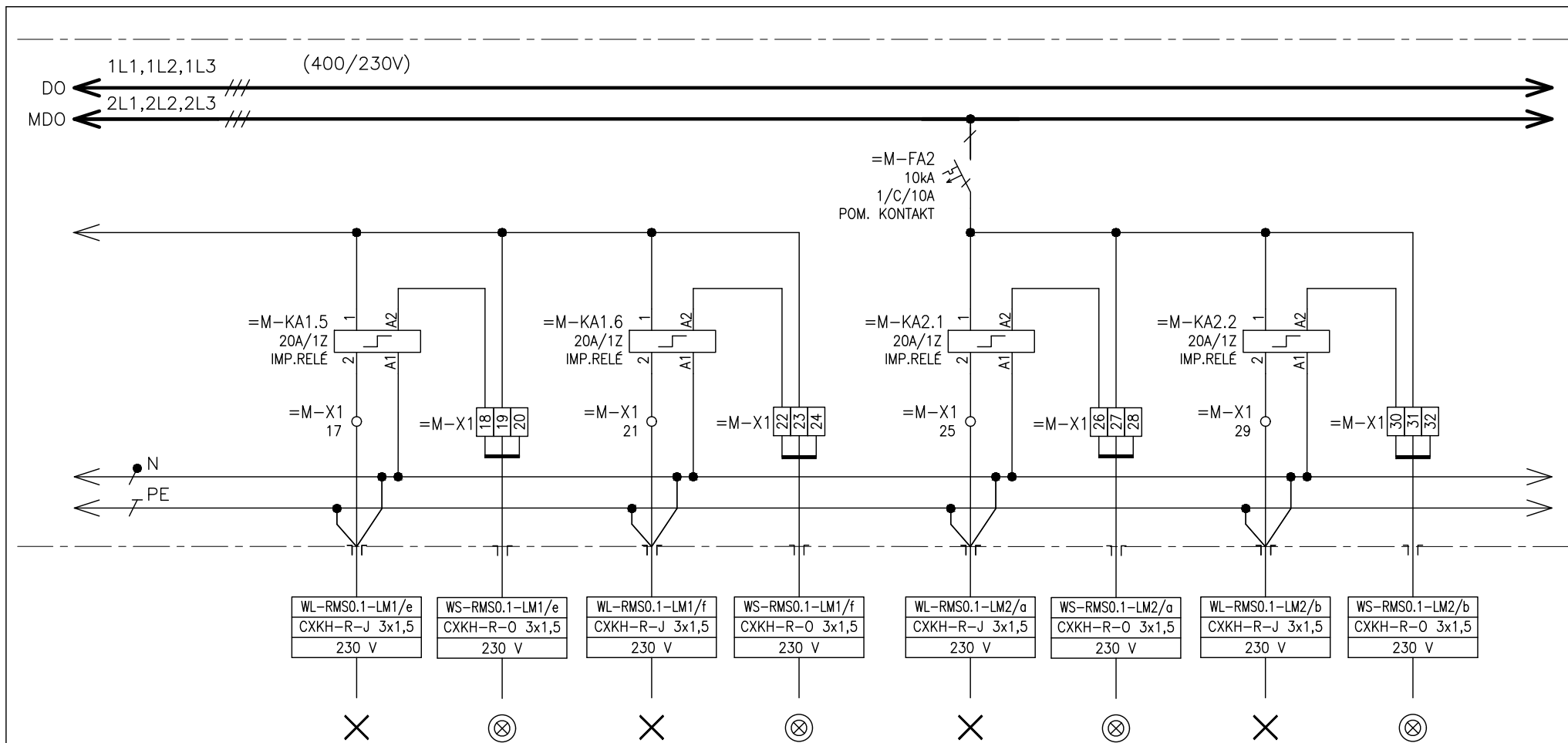
NÁZEV VÝKRESU:  
ROZVADĚČ RMS0.1

0	10/2017
Č.	DATUM
REVIZE	

DPS  
STUPEŇ PD

MATUŠKA  
ZODPOVĚDNÝ PROJEKTANT

Č. VÝKRESU:  
1195-05\_D.1.01.4.6.205  
LIST Č.: 13 z 18  
REVIZE:



ČÍSLO VÝVODU
POPIS
VÝKON
OZNAČENÍ SPOTŘEBIČE

=M-1.5.1
SVĚTELNÝ OBVOD
-
RMS0.1-LM1/e

=M-1.5.2
OVLÁDÁNÍ OSVĚTLENÍ
-
RMS0.1-LM1/e

=M-1.6.1
SVĚTELNÝ OBVOD
-
RMS0.1-LM1/f

=M-1.6.2
OVLÁDÁNÍ OSVĚTLENÍ
-
RMS0.1-LM1/f

=M-2.1.1
SVĚTELNÝ OBVOD
-
RMS0.1-LM2/a

=M-2.1.2
OVLÁDÁNÍ OSVĚTLENÍ
-
RMS0.1-LM2/a

=M-2.2.1
SVĚTELNÝ OBVOD
-
RMS0.1-LM2/b

=M-2.2.2
OVLÁDÁNÍ OSVĚTLENÍ
-
RMS0.1-LM2/b

Tento dokument je duševním vlastnictvím. Má povahu duševního tajemství dle ustanovení §17 obchodního zákoníku a nesmí být bez písemného souhlasu předán třetí osobě, nebo jinak zneužit.

INVESTOR:  
FAKULTNÍ NEMOCNICE BRNO  
JIHLAVSKÁ 20, 625 00 Brno, IČ: 65269705

STAVBA:  
FN BRNO – PSYCHIATRICKÁ KLINIKA  
SO 01 – PAVILON G  
D.1.01.4.6 – SILNOPROUDÁ ELEKTROTECHNIKA

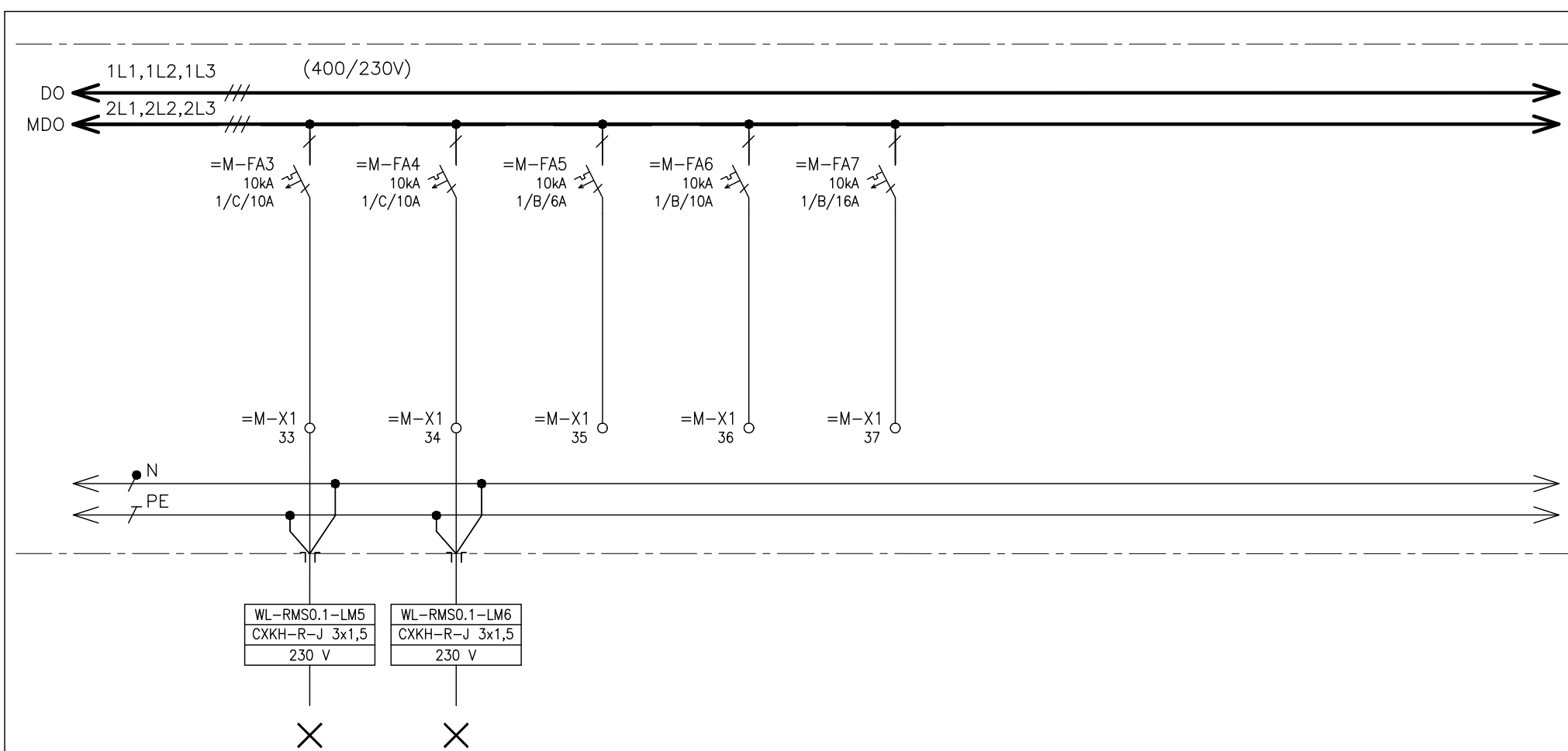
NÁZEV VÝKRESU:  
ROZVADĚČ RMS0.1

0	10/2017
Č.	DATUM
REVIZE	

DPS  
STUPEŇ PD

MATUŠKA  
ZODPOVĚDNÝ PROJEKTANT

Č. VÝKRESU:  
1195-05\_D.1.01.4.6.205  
LIST Č.: 14 z 18  
REVIZE:



ČÍSLO VÝVODU
POPIS
VÝKON
OZNAČENÍ SPOTŘEBIČE

=M-3
SVĚTELNÝ OBVOD
-
RMS0.1-LM5

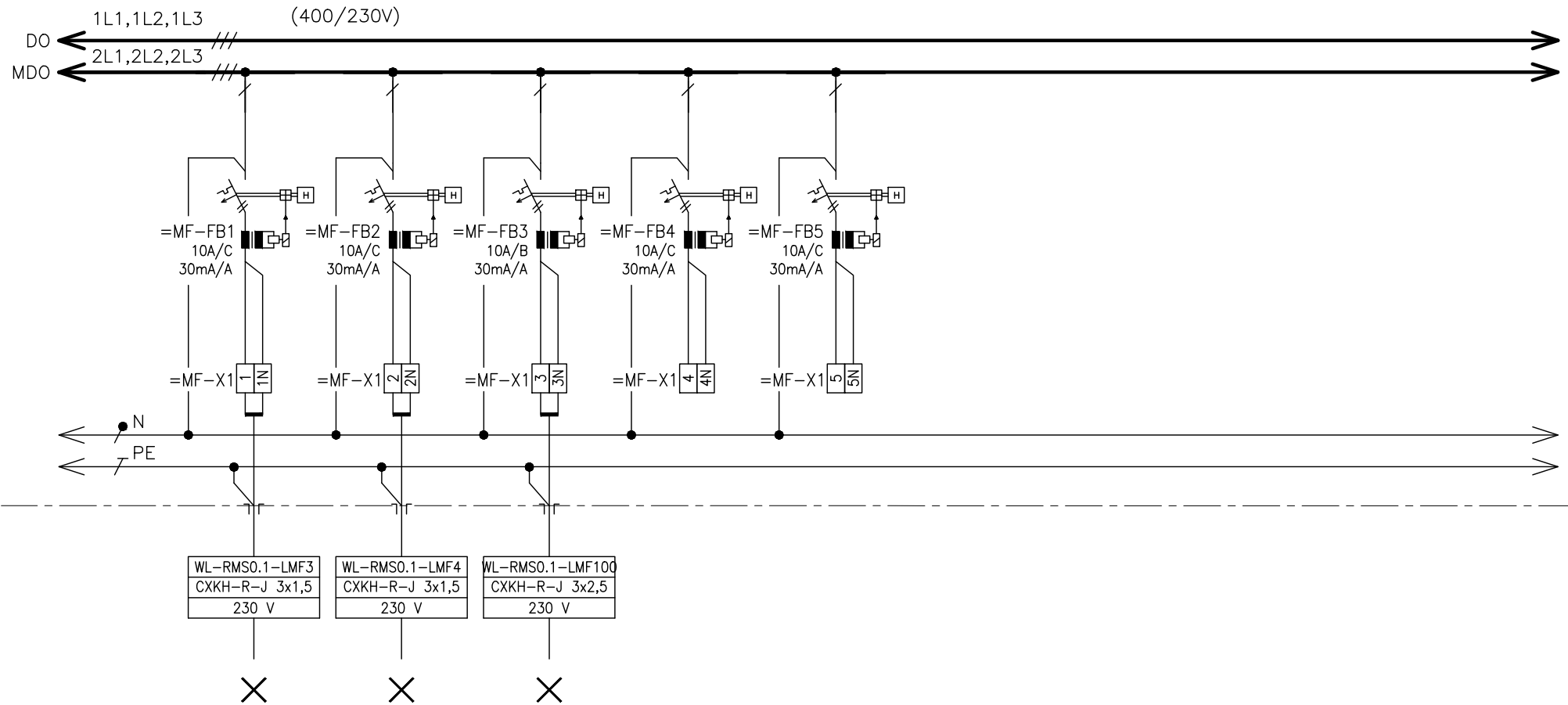
=M-4
SVĚTELNÝ OBVOD
-
RMS0.1-LM6

=M-5
REZERVA
-
-

=M-6
REZERVA
-
-

=M-7
REZERVA
-
-

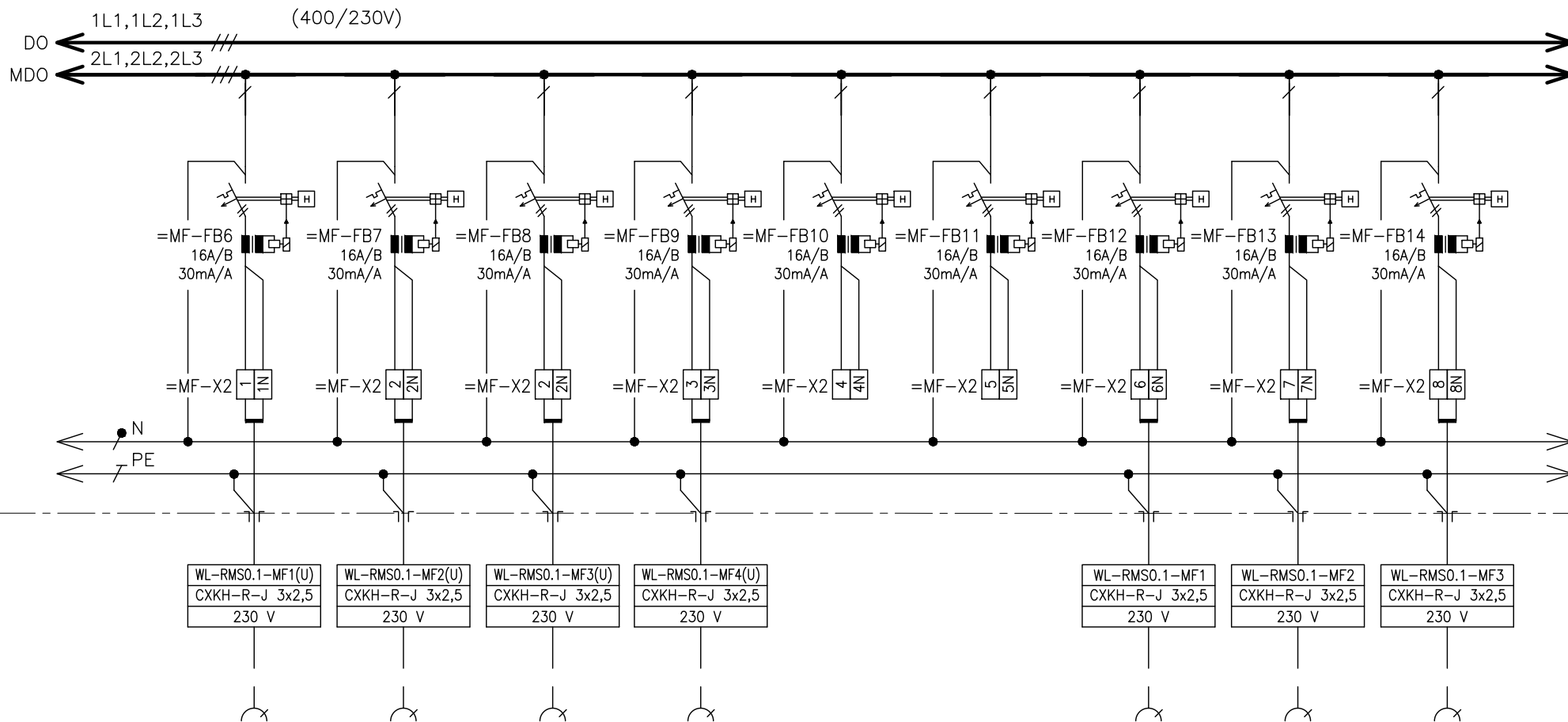
2. POLE



ČÍSLO VÝVODU	=MF-1	=MF-2	=MF-3	=MF-4	=MF-5
POPIS	SVĚTELNÝ OBVOD	SVĚTELNÝ OBVOD	SVĚTELNÝ OBVOD	REZERVA	REZERVA
VÝKON	-	-	ALTÁN	-	-
OZNAČENÍ SPOTŘEBIČE	RMS0.1-LMF3	RMS0.1-LMF4	RMS0.1-LMF100	-	-



2. POLE



ČÍSLO VÝVODU	=MF-6	=MF-7	=MF-8	=MF-9	=MF-10	=MF-11	=MF-12	=MF-13	=MF-14
POPIS	ZÁSUVKOVÝ OBVOD	ZÁSUVKOVÝ OBVOD	ZÁSUVKOVÝ OBVOD	ZÁSUVKOVÝ OBVOD	REZERVA	REZERVA	ZÁSUVKOVÝ OBVOD	ZÁSUVKOVÝ OBVOD	ZÁSUVKOVÝ OBVOD
VÝKON	-	-	-	-	-	-	-	-	-
OZNAČENÍ SPOTŘEBIČE	RMS0.1-MF1(U)	RMS0.1-MF2(U)	RMS0.1-MF3(U)	RMS0.1-MF4(U)	-	-	RMS0.1-MF1	RMS0.1-MF2	RMS0.1-MF3

Tento dokument je duševním vlastnictvím  
Má povahu duševního tajemství dle  
ustanovení §17 obchodního zákoníku  
a nesmí být bez písemného souhlasu  
předán třetí osobě, nebo jinak zneužit.

INVESTOR:  
FAKULTNÍ NEMOCNICE BRNO  
JIHLAVSKÁ 20, 625 00 Brno, IČ: 65269705

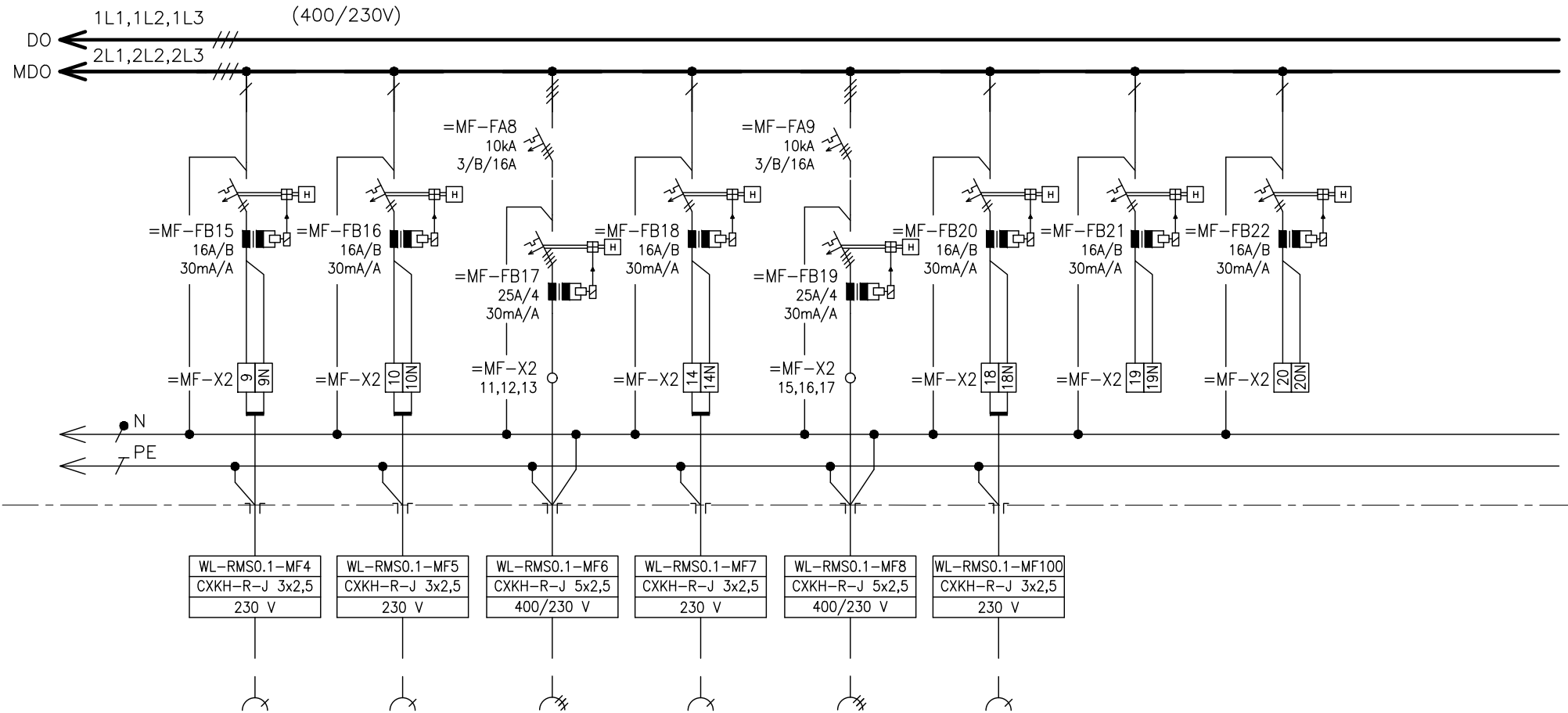
STAVBA:  
FN BRNO – PSYCHIATRICKÁ KLINIKA  
SO 01 – PAVILON G  
D.1.01.4.6 – SILNOPROUDÁ ELEKTROTECHNIKA

NÁZEV VÝKRESU:  
ROZVADĚČ RMS0.1

0	10/2017	DPS	MATUŠKA
Č.	DATUM	STUPEŇ PD	ZODPOVĚDNÝ PROJEKTANT
REVIZE			

Č. VÝKRESU:  
1195-05\_D.1.01.4.6.205  
LIST Č.: 17 z 18 REVIZE:

2. POLE



ČÍSLO VÝVODU	=MF-15	=MF-16	=MF-17	=MF-18	=MF-19	=MF-20	=MF-21	=MF-22
POPIS	ZÁSUVKOVÝ OBVOD	ZÁSUVKOVÝ OBVOD	ZÁSUVKOVÝ OBVOD	ZÁSUVKOVÝ OBVOD	ZÁSUVKOVÝ OBVOD	ZÁSUVKOVÝ OBVOD	REZERVA	REZERVA
VÝKON	-	-	-	-	-	ALTÁN	-	-
OZNAČENÍ SPOTŘEBIČE	RMS0.1-MF4	RMS0.1-MF5	RMS0.1-MF6	RMS0.1-MF7	RMS0.1-MF8	RMS0.1-MF100	-	-

Tento dokument je duševním vlastnictvím Mě povahu duševního tajemství dle ustanovení §17 obchodního zákoníku a nesmí být bez písemného souhlasu předán třetí osobě, nebo jinak zneužit.

INVESTOR:  
FAKULTNÍ NEMOCNICE BRNO  
JIHLAVSKÁ 20, 625 00 Brno, IČ: 65269705

STAVBA:  
FN BRNO – PSYCHIATRICKÁ KLINIKA  
SO 01 – PAVILON G  
D.1.01.4.6 – SILNOPROUDÁ ELEKTROTECHNIKA

NÁZEV VÝKRESU:  
ROZVADĚČ RMS0.1

0	10/2017	DPS	MATUŠKA	Č. VÝKRESU: 1195-05_D.1.01.4.6.205
Č.	DATUM	STUPEŇ PD	ZODPOVĚDNÝ PROJEKTANT	LIST Č.: 18 z 18
REVIZE				REVIZE: