

1 OZNAČENÍ ROZVADĚČE:	RPO
2 ELEKTRICKÉ NAPÁJENÍ:	3/N/PE ~ 400/230V 1/N/PE ~ 230V
3 FREKVENCE A TOLERANCE:	50Hz, -1, +1%
4 PŘÍVODY:	SPODEM
5 VÝVODY:	VRCHEM
6 STŘEDNÍ VODIČ:	ANO
7 MAXIMÁLNÍ ZKRATOVÝ PROUD:	18,5 kA
8 MAXIMÁLNÍ TEPLOTA OKOLÍ:	40°C
9 MINIMÁLNÍ TEPLOTA OKOLÍ:	+5°C
10 MAXIMÁLNÍ RELATIVNÍ VLHKOST:	80%
11 PROSTŘEDÍ:	VNITŘNÍ, SUCHÉ
12 CELKOVÝ STUPEŇ OCHRANY:	IP40 / IP20
13 NUTNÝ ZADNÍ PŘÍSTUP:	NE
14 BARVA:	RAL 9010 – BÍLÁ
15 JAZYK:	ČEŠTINA
16 POČET NUTNÝCH PODSTAVCŮ:	4
17 ZVLÁŠTNÍ POŽADAVKY:	–
18 TYP:	OCELOPLECHOVÝ, SKŘÍŇOVÝ
19 ÚDRŽBA:	PRAVIDELNÁ

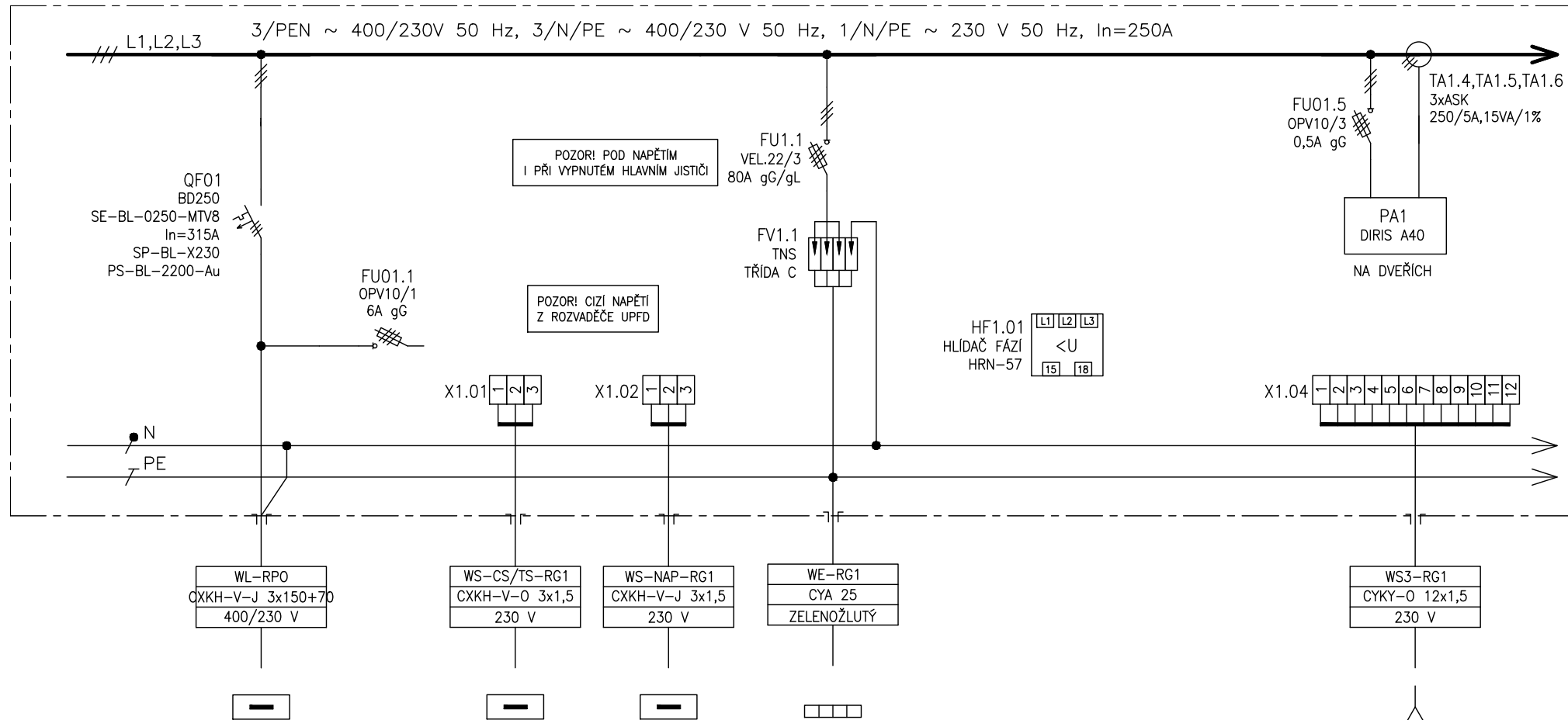
POZNÁMKA : KONSTRUKČNÍ ŘEŠENÍ VČETNĚ DIMENZOVÁNÍ PROVEDE VÝROBCE ROZVADĚČE
PŘÍSTROJE BUDOU OZNAČENY SYMBOLY SOUSTAV (=PA-, =D-, =M-, =Z-)
JEDNOTLIVÉ SOUSTAVY MUSÍ BÝT NAVZÁJEM PROSTOROVĚ ODDĚLENY
DO DVEŘÍ UMÍSTIT SCHRÁNKU NA VÝKRESY
ROZMĚRY ROZVADĚČE OVĚŘIT NA STAVBĚ !!

UPOZORNĚNÍ : UVEDENÉ TYPY VÝROBKŮ PŘEDSTAVUJÍ REF. MINIMÁLNÍ TECHNICKÝ STANDART
DODAVATEL MŮŽE POUŽÍT VÝROBKY SHODNÉ NEBO LEPŠÍ KVALITY

UPOZORNĚNÍ : DOKUMENTACE BUDE PŘED REALIZACÍ UPŘESNĚNA

Tento dokument je duševním vlastnictvím Má povahu duševního tajemství dle ustanovení §17 obchodního zákoníku a nesmí být bez písemného souhlasu předán třetí osobě, nebo jinak zneužit.	INVESTOR:	STAVBA:	NÁZEV VÝKRESU:	0	10/2017	DPS	MATUŠKA	Č. VÝKRESU:
	FAKULTNÍ NEMOCNICE BRNO	FN BRNO – PSYCHIATRICKÁ KLINIKA	ROZVADĚČ RPO	Č.	DATUM	STUPEŇ PD	ZODPOVĚDNÝ PROJEKTANT	1195-05_D.1.01.4.6.204
	JIHHLAVSKÁ 20, 625 00 Brno, IČ: 65269705	D.1.01.4.6 – SILNOPROUDÁ ELEKTROTECHNIKA		REVIZE				LIST Č.: 2 z 12 REVIZE: 00

1. POLE



POZOR! POD NAPĚTÍM
I PŘI VYPNUTÉM HLAVNÍM JISTIČI

POZOR! CIZÍ NAPĚTÍ
Z ROZVADĚČE UPFD

HF1.01
HLÍDAČ FÁZÍ
HRN-57

L1	L2	L3
15	18	

ČÍSLO VÝVODU	01
POPIS	PŘÍVOD Z DIESELAGREGÁTU
VÝKON	-
OZNAČENÍ SPOTŘEBIČE	DIESELAGREGÁT

1.01
VYPNUTÍ OBJEKTU PŘI POŽÁRU
CENTRAL STOP
Z ROZV. RPO

1.02
NAPÁJENÍ OVLÁDÁNÍ
-
Z ROZV. RPO

1.03
PŘÍVOD Z HOP
-
HOP

1.04
SIGNALIZACE OD TEPELNÉ OCHRANY TRAFU
TRAFOSTANICE SO02

Tento dokument je duševním vlastnictvím. Má povahu duševního tajemství dle ustanovení §17 obchodního zákoníku a nesmí být bez písemného souhlasu předán třetí osobě, nebo jinak zneužit.

INVESTOR:
FAKULTNÍ NEMOCNICE BRNO
JIHLAVSKÁ 20, 625 00 Brno, IČ: 65269705

STAVBA:
FN BRNO – PSYCHIATRICKÁ KLINIKA
SO 01 – PAVILON G
D.1.01.4.6 – SILNOPROUDÁ ELEKTROTECHNIKA

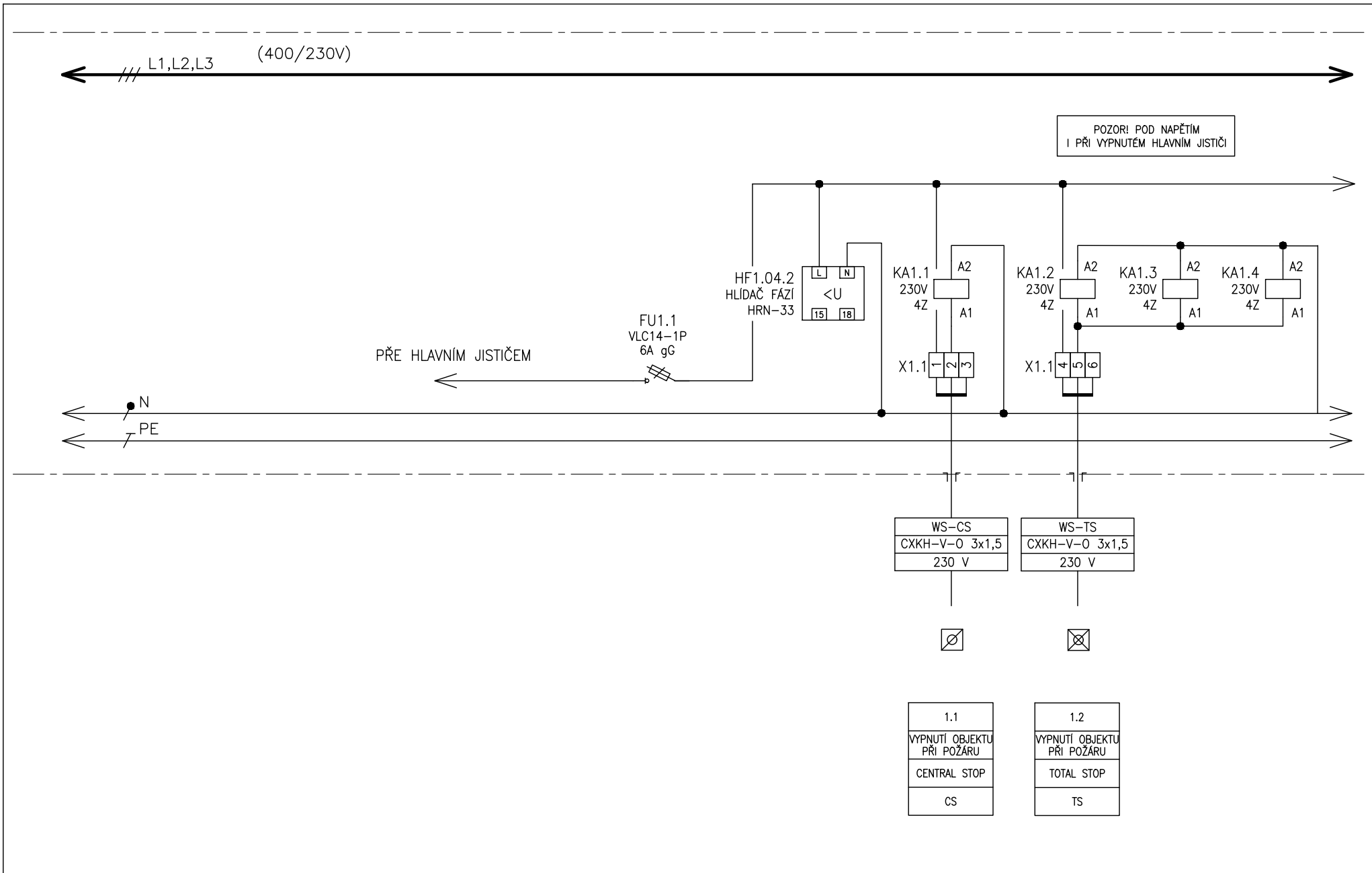
NÁZEV VÝKRESU:
ROZVADĚČ RPO

0	10/2017
Č.	DATUM
	REVIZE

DPS
STUPEŇ PD

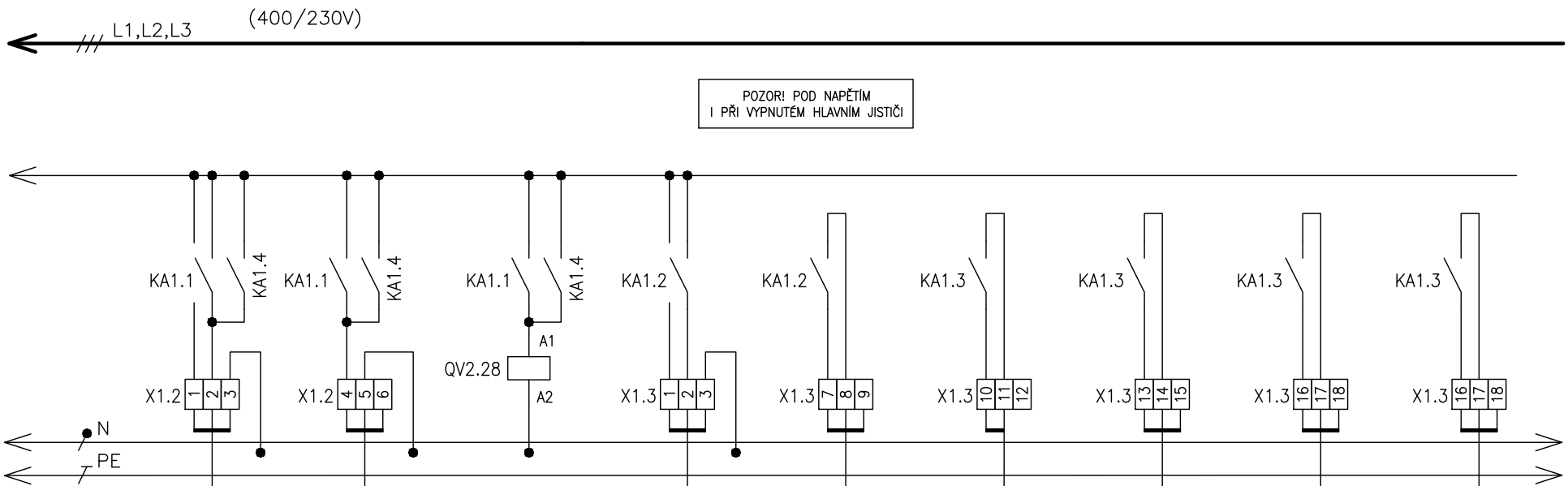
MATUŠKA
ZODPOVĚDNÝ PROJEKTANT

Č. VÝKRESU: 1195-05_D.1.01.4.6.204
LIST Č.: 3 z 12
REVIZE:



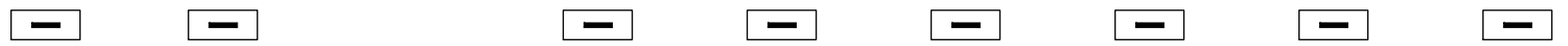
Tento dokument je duševním vlastnictvím Má povahu duševního tajemství dle ustanovení §17 obchodního zákoníku a nesmí být bez písemného souhlasu předán třetí osobě, nebo jinak zneužit.	INVESTOR: FAKULTNÍ NEMOCNICE BRNO JIHLAVSKÁ 20, 625 00 Brno, IČ: 65269705	STAVBA: FN BRNO – PSYCHIATRICKÁ KLINIKA SO 01 – PAVILON G D.1.01.4.6 – SILNOPROUDÁ ELEKTROTECHNIKA	NÁZEV VÝKRESU: ROZVADĚČ RPO	0 10/2017 Č. DATUM REVIZE	DPS STUPEŇ PD	MATUŠKA ZODPOVĚDNÝ PROJEKTANT	Č. VÝKRESU: 1195-05_D.1.01.4.6.204 LIST Č.: 4 z 12 REVIZE:

1. POLE



POZOR! POD NAPĚTÍM
I PŘI VYPNUTÉM HLAVNÍM JISTIČI

WS-CS/TS-RH1 CXKH-V-0 3x1,5 230 V	WS-CS/TS-RUPS CXKH-V-0 3x1,5 230 V	WS-TS-RH1 CXKH-V-0 3x1,5 230 V	WS-TS-UPS CXKH-V-0 3x1,5 230 V	WS-TS-DIESEL CXKH-V-0 2x1,5 230 V	WS-TS-RN CXKH-V-0 3x1,5 230 V	WS-TS-RN2 CXKH-V-0 3x1,5 230 V	WS-TS-RN2 CXKH-V-0 3x1,5 230 V
-----------------------------------------	------------------------------------------	--------------------------------------	--------------------------------------	-----------------------------------------	-------------------------------------	--------------------------------------	--------------------------------------



ČÍSLO VÝVODU	1.2	1.2	1.2	1.2	1.2	1.2	1.2	1.2
POPIS	VYPNUTÍ OBJEKTU PŘI POŽÁRU	VYPNUTÍ OBJEKTU PŘI POŽÁRU	VYPNUTÍ OBJEKTU PŘI POŽÁRU	VYPNUTÍ OBJEKTU PŘI POŽÁRU	VYPNUTÍ OBJEKTU PŘI POŽÁRU	VYPNUTÍ OBJEKTU PŘI POŽÁRU	VYPNUTÍ OBJEKTU PŘI POŽÁRU	VYPNUTÍ OBJEKTU PŘI POŽÁRU
VÝKON	CENTRAL/TOTAL STOP	CENTRAL/TOTAL STOP	TOTAL STOP	TOTAL STOP	TOTAL STOP	TOTAL STOP	TOTAL STOP	TOTAL STOP
OZNAČENÍ SPOTŘEBIČE	DO ROZV. RH1	DO ROZV. RUPS	DO ROZV. RH1	DO UPS	DO DIESELU	DO ROZV. RN	DO ROZV. RN2	DO ROZV. RN2

Tento dokument je duševním vlastnictvím Mě povahu duševního tajemství dle ustanovení §17 obchodního zákoníku a nesmí být bez písemného souhlasu předán třetí osobě, nebo jinak zneužit.

INVESTOR:
FAKULTNÍ NEMOCNICE BRNO
JIHLAVSKÁ 20, 625 00 Brno, IČ: 65269705

STAVBA:
FN BRNO – PSYCHIATRICKÁ KLINIKA
SO 01 – PAVILON G
D.1.01.4.6 – SILNOPROUDÁ ELEKTROTECHNIKA

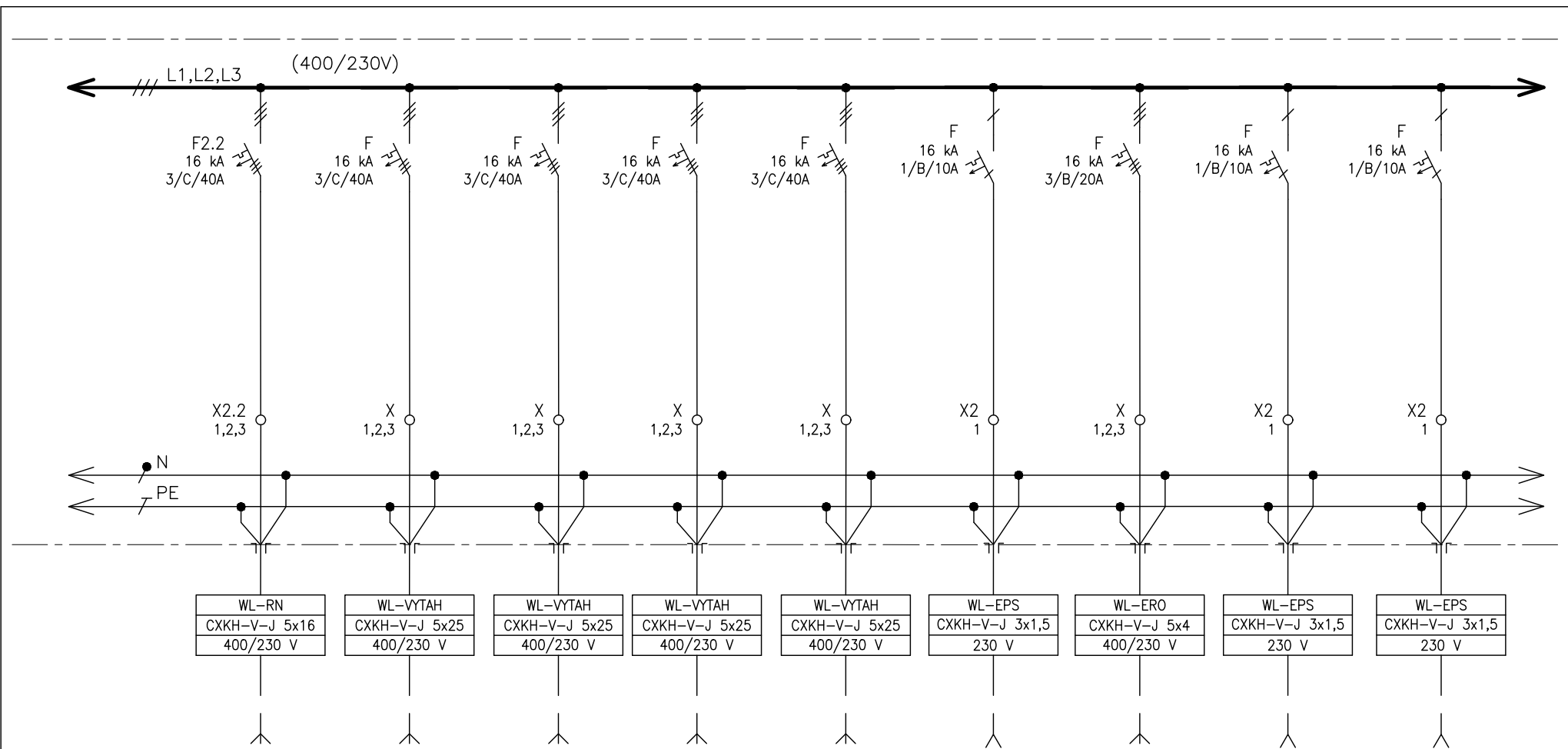
NÁZEV VÝKRESU:
ROZVADĚČ RPO

0	10/2017
Č.	DATUM
REVIZE	

DPS
STUPEŇ PD

MATUŠKA
ZODPOVĚDNÝ PROJEKTANT

Č. VÝKRESU:
1195-05_D.1.01.4.6.204
LIST č.: 5 z 12 REVIZE:



ČÍSLO VÝVODU	2.2
POPIS	VÝVOD PRO ÚSTŘEDNU NO
VÝKON	-
OZNAČENÍ SPOTŘEBIČE	CBS

ČÍSLO VÝVODU	2.2
POPIS	VÝVOD PRO VÝTAH
VÝKON	-
OZNAČENÍ SPOTŘEBIČE	-

ČÍSLO VÝVODU	2.2
POPIS	VÝVOD PRO VÝTAH
VÝKON	-
OZNAČENÍ SPOTŘEBIČE	-

ČÍSLO VÝVODU	2.2
POPIS	VÝVOD PRO VÝTAH
VÝKON	-
OZNAČENÍ SPOTŘEBIČE	-

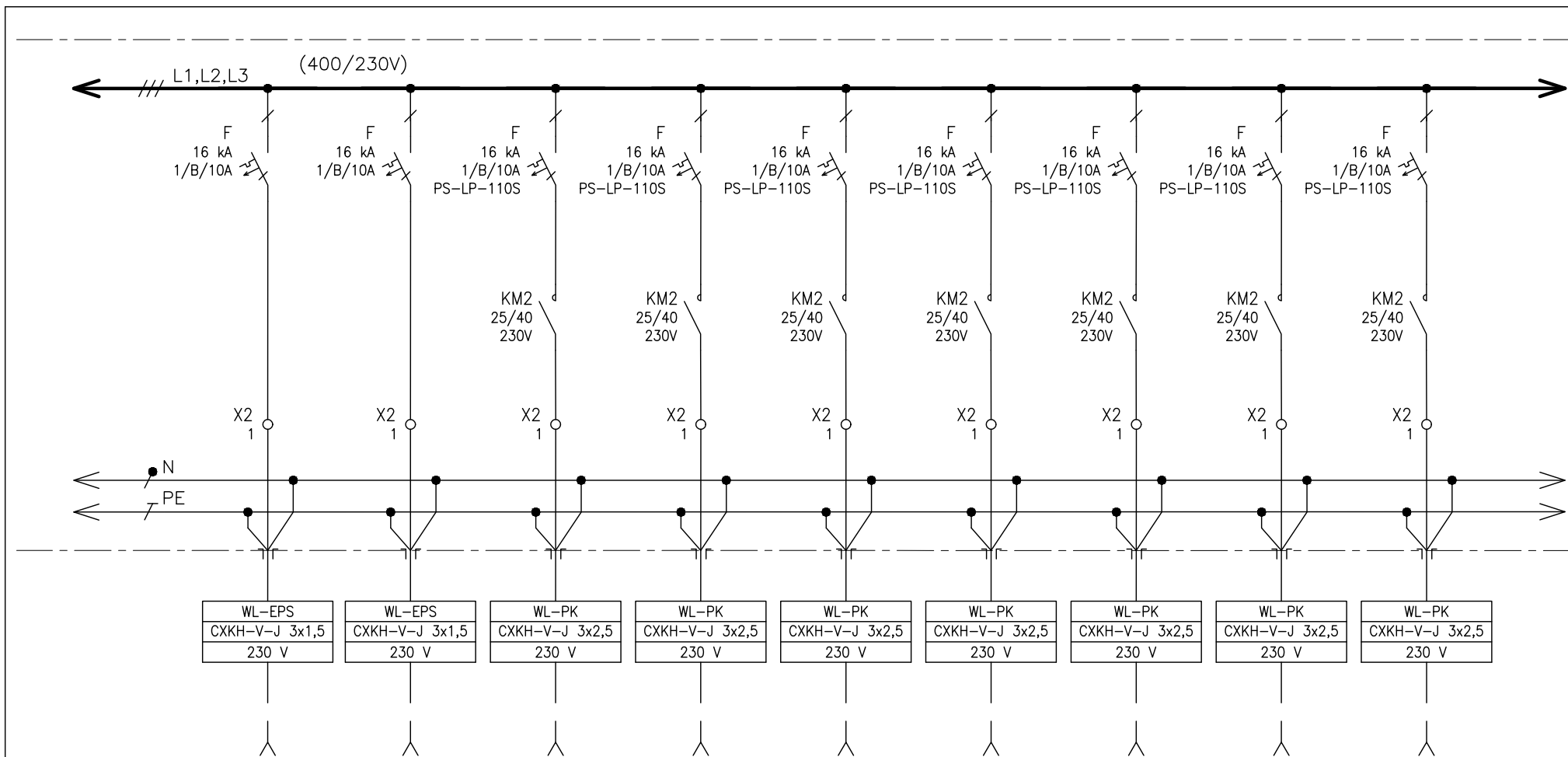
ČÍSLO VÝVODU	2.2
POPIS	VÝVOD PRO VÝTAH
VÝKON	-
OZNAČENÍ SPOTŘEBIČE	-

ČÍSLO VÝVODU	2.16.2
POPIS	VÝVOD PRO ÚSTŘEDNU EPS
VÝKON	-
OZNAČENÍ SPOTŘEBIČE	-

ČÍSLO VÝVODU	2.2
POPIS	VÝVOD PRO ÚSTŘEDNU ERO
VÝKON	-
OZNAČENÍ SPOTŘEBIČE	-

ČÍSLO VÝVODU	2.16.2
POPIS	VÝVOD PRO ZDROJ EPS
VÝKON	-
OZNAČENÍ SPOTŘEBIČE	-

ČÍSLO VÝVODU	2.16.2
POPIS	VÝVOD PRO ÚSTŘEDNU EPS
VÝKON	-
OZNAČENÍ SPOTŘEBIČE	-



ČÍSLO VÝVODU	2.16.2	2.16.2	2.16.2	2.16.2	2.16.2	2.16.2	2.16.2	2.16.2	2.16.2
POPIS	VÝVOD PRO ZDROJ EPS	VÝVOD PRO ZDROJ EPS	VÝVOD PRO POŽÁRNÍ KLAPKY	VÝVOD PRO POŽÁRNÍ KLAPKY	VÝVOD PRO POŽÁRNÍ KLAPKY	VÝVOD PRO POŽÁRNÍ KLAPKY	VÝVOD PRO POŽÁRNÍ KLAPKY	VÝVOD PRO POŽÁRNÍ KLAPKY	VÝVOD PRO POŽÁRNÍ KLAPKY
VÝKON	-	-	-	-	-	-	-	-	-
OZNAČENÍ SPOTŘEBIČE	-	-	-	-	-	-	-	-	-

Tento dokument je duševním vlastnictvím. Má povahu duševního tajemství dle ustanovení §17 obchodního zákoníku a nesmí být bez písemného souhlasu předán třetí osobě, nebo jinak zneužit.

INVESTOR:
FAKULTNÍ NEMOCNICE BRNO
JIHLAVSKÁ 20, 625 00 Brno, IČ: 65269705

STAVBA:
FN BRNO – PSYCHIATRICKÁ KLINIKA
SO 01 – PAVLON G
D.1.01.4.6 – SILNOPROUDÁ ELEKTROTECHNIKA

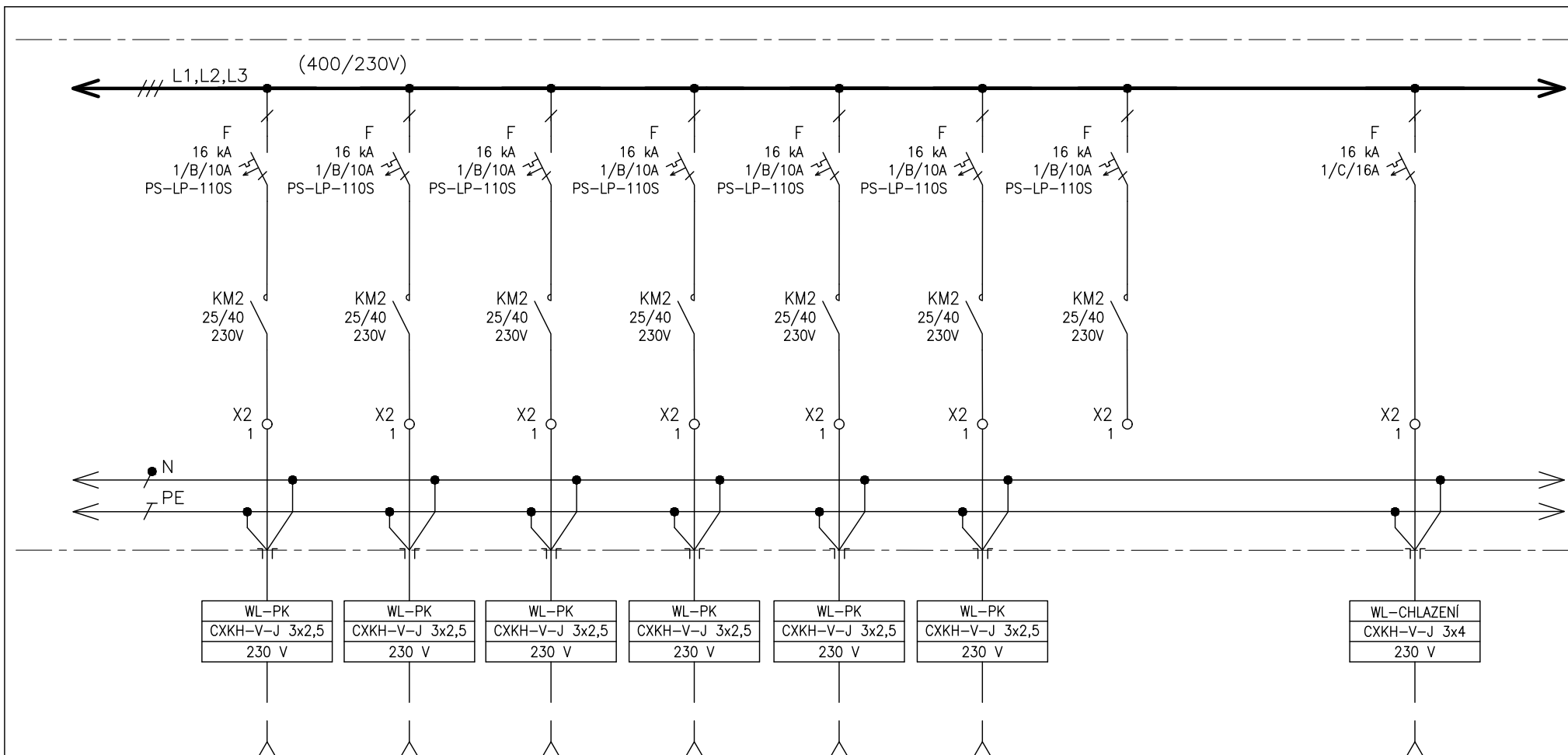
NÁZEV VÝKRESU:
ROZVADĚČ RPO

0	10/2017
Č.	DATUM
REVIZE	

DPS
STUPEŇ PD

MATUŠKA
ZODPOVĚDNÝ PROJEKTANT

Č. VÝKRESU:
1195-05_D.1.01.4.6.204
LIST Č.: 7 z 12
REVIZE:



ČÍSLO VÝVODU	2.16.2
POPIS	VÝVOD PRO POŽÁRNÍ KLAPKY
VÝKON	-
OZNAČENÍ SPOTŘEBIČE	-

ČÍSLO VÝVODU	2.16.2
POPIS	VÝVOD PRO POŽÁRNÍ KLAPKY
VÝKON	-
OZNAČENÍ SPOTŘEBIČE	-

ČÍSLO VÝVODU	2.16.2
POPIS	VÝVOD PRO POŽÁRNÍ KLAPKY
VÝKON	-
OZNAČENÍ SPOTŘEBIČE	-

ČÍSLO VÝVODU	2.16.2
POPIS	VÝVOD PRO POŽÁRNÍ KLAPKY
VÝKON	-
OZNAČENÍ SPOTŘEBIČE	-

ČÍSLO VÝVODU	2.16.2
POPIS	VÝVOD PRO POŽÁRNÍ KLAPKY
VÝKON	-
OZNAČENÍ SPOTŘEBIČE	-

ČÍSLO VÝVODU	2.16.2
POPIS	VÝVOD PRO POŽÁRNÍ KLAPKY
VÝKON	-
OZNAČENÍ SPOTŘEBIČE	-

ČÍSLO VÝVODU	2.16.2
POPIS	VÝVOD PRO CHLAZENÍ
VÝKON	1,38 kW
OZNAČENÍ SPOTŘEBIČE	-

Tento dokument je duševním vlastnictvím
Má povahu duševního tajemství dle
ustanovení §17 obchodního zákoníku
a nesmí být bez písemného souhlasu
předán třetí osobě, nebo jinak zneužit.

INVESTOR:
FAKULTNÍ NEMOCNICE BRNO
JIHLAVSKÁ 20, 625 00 Brno, IČ: 65269705

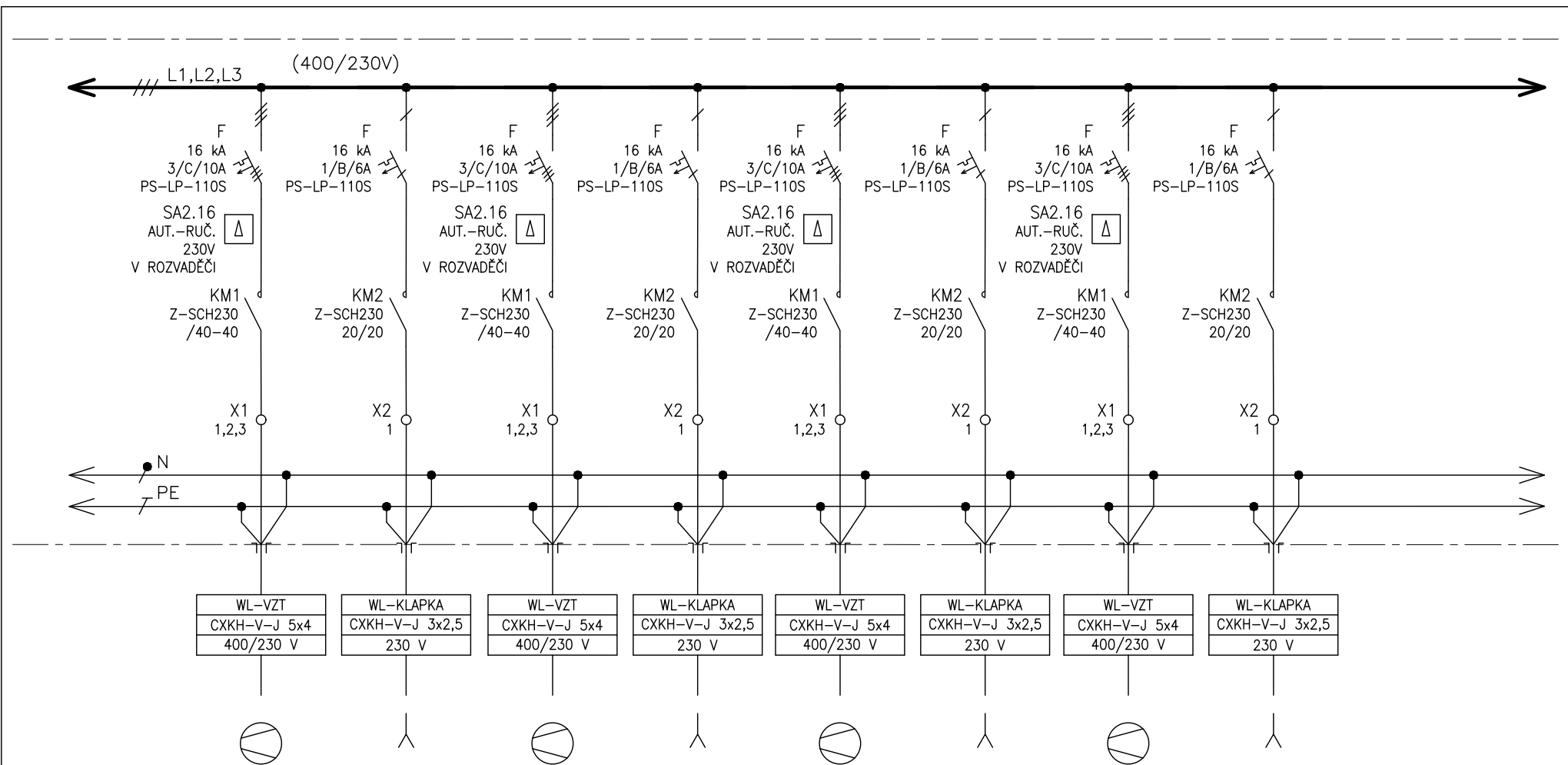
STAVBA:
FN BRNO – PSYCHIATRICKÁ KLINIKA
SO 01 – PAVILON G
D.1.01.4.6 – SILNOPROUDÁ ELEKTROTECHNIKA

NÁZEV VÝKRESU:
ROZVADĚČ RPO

o	10/2017
č.	DATUM
REVIZE	

DPS	MATUŠKA
STUPEŇ PD	ZODPOVĚDNÝ PROJEKTANT

Č. VÝKRESU: 1195-05_D.1.01.4.6.204
LIST Č.: 8 z 12
REVIZE:



ČÍSLO VÝVODU	2.16.1
POPIS	VÝVOD PRO POŽÁRNÍ VENTILÁTOR
VÝKON	0,52 kW
OZNAČENÍ SPOTŘEBIČE	-

ČÍSLO VÝVODU	2.16.2
POPIS	VÝVOD PRO KLAPKU VZT
VÝKON	0,01 kW
OZNAČENÍ SPOTŘEBIČE	-

ČÍSLO VÝVODU	2.16.1
POPIS	VÝVOD PRO POŽÁRNÍ VENTILÁTOR
VÝKON	0,52 kW
OZNAČENÍ SPOTŘEBIČE	-

ČÍSLO VÝVODU	2.16.2
POPIS	VÝVOD PRO KLAPKU VZT
VÝKON	0,01 kW
OZNAČENÍ SPOTŘEBIČE	-

ČÍSLO VÝVODU	2.16.1
POPIS	VÝVOD PRO POŽÁRNÍ VENTILÁTOR
VÝKON	0,52 kW
OZNAČENÍ SPOTŘEBIČE	-

ČÍSLO VÝVODU	2.16.2
POPIS	VÝVOD PRO KLAPKU VZT
VÝKON	0,01 kW
OZNAČENÍ SPOTŘEBIČE	-

ČÍSLO VÝVODU	2.16.1
POPIS	VÝVOD PRO POŽÁRNÍ VENTILÁTOR
VÝKON	0,52 kW
OZNAČENÍ SPOTŘEBIČE	-

ČÍSLO VÝVODU	2.16.2
POPIS	VÝVOD PRO KLAPKU VZT
VÝKON	0,01 kW
OZNAČENÍ SPOTŘEBIČE	-

Tento dokument je duševním vlastnictvím Mě povahu duševního tajemství dle ustanovení §17 obchodního zákoníku a nesmí být bez písemného souhlasu předán třetí osobě, nebo jinak zneužit.

INVESTOR:
FAKULTNÍ NEMOCNICE BRNO
JIHLAVSKÁ 20, 625 00 Brno, IČ: 65269705

STAVBA:
FN BRNO – PSYCHIATRICKÁ KLINIKA
SO 01 – PAVILON G
D.1.01.4.6 – SILNOPROUDÁ ELEKTROTECHNIKA

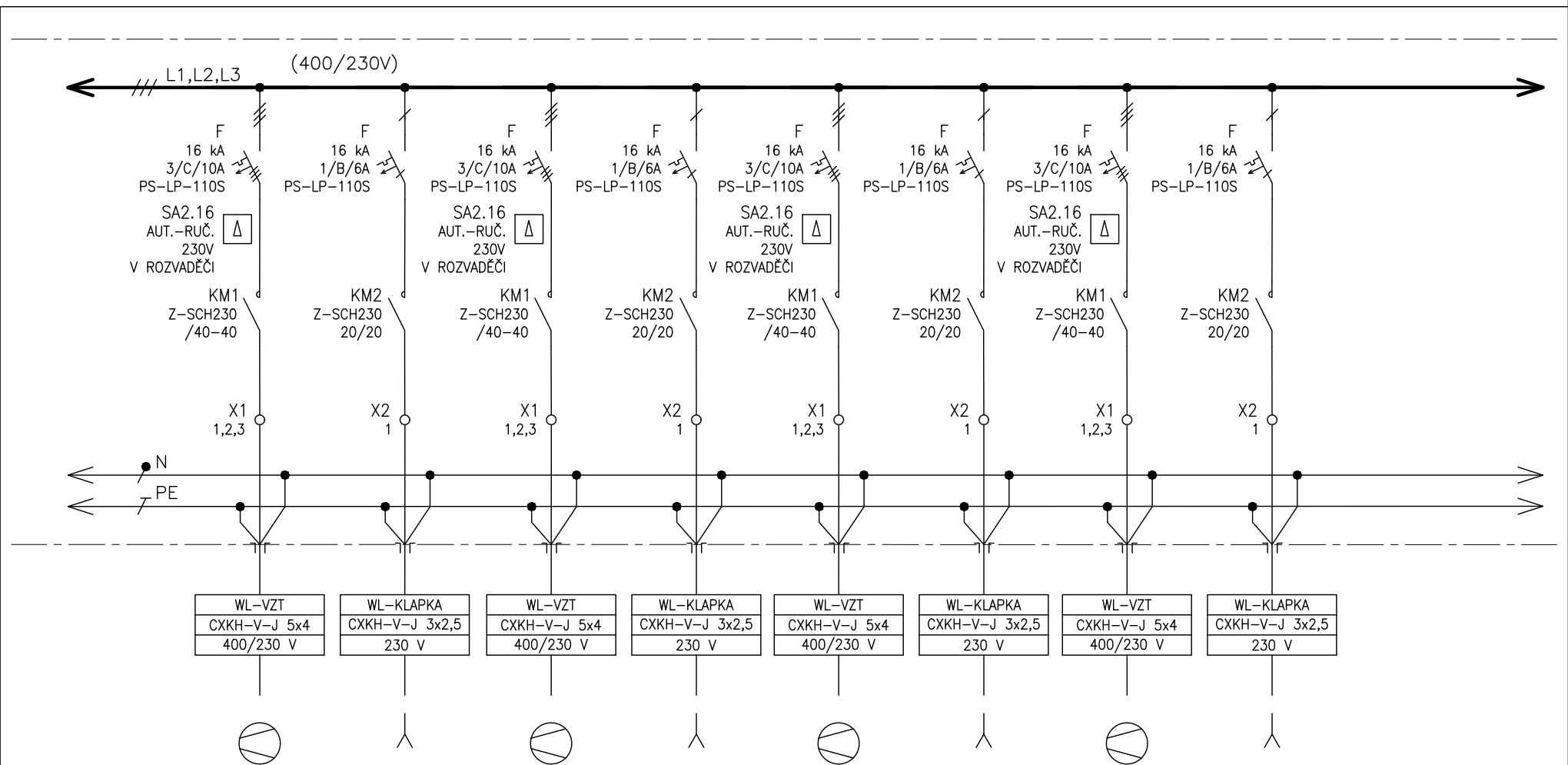
NÁZEV VÝKRESU:
ROZVADĚČ RPO

0	10/2017
Č.	DATUM
REVIZE	

DPS
STUPEŇ PD

MATUŠKA
ZODPOVĚDNÝ PROJEKTANT

Č. VÝKRESU:
1195-05_D.1.01.4.6.204
LIST Č.: 9 z 12
REVIZE:



ČÍSLO VÝVODU	2.16.1
POPIS	VÝVOD PRO POŽÁRNÍ VENTILÁTOR
VÝKON	0,52 kW
OZNAČENÍ SPOTŘEBIČE	-

ČÍSLO VÝVODU	2.16.2
POPIS	VÝVOD PRO KLAPKU VZT
VÝKON	0,01 kW
OZNAČENÍ SPOTŘEBIČE	-

ČÍSLO VÝVODU	2.16.1
POPIS	VÝVOD PRO POŽÁRNÍ VENTILÁTOR
VÝKON	0,52 kW
OZNAČENÍ SPOTŘEBIČE	-

ČÍSLO VÝVODU	2.16.2
POPIS	VÝVOD PRO KLAPKU VZT
VÝKON	0,01 kW
OZNAČENÍ SPOTŘEBIČE	-

ČÍSLO VÝVODU	2.16.1
POPIS	VÝVOD PRO POŽÁRNÍ VENTILÁTOR
VÝKON	0,52 kW
OZNAČENÍ SPOTŘEBIČE	-

ČÍSLO VÝVODU	2.16.2
POPIS	VÝVOD PRO KLAPKU VZT
VÝKON	0,01 kW
OZNAČENÍ SPOTŘEBIČE	-

ČÍSLO VÝVODU	2.16.1
POPIS	VÝVOD PRO POŽÁRNÍ VENTILÁTOR
VÝKON	0,52 kW
OZNAČENÍ SPOTŘEBIČE	-

ČÍSLO VÝVODU	2.16.2
POPIS	VÝVOD PRO KLAPKU VZT
VÝKON	0,01 kW
OZNAČENÍ SPOTŘEBIČE	-

Tento dokument je duševním vlastnictvím. Má povahu duševního tajemství dle ustanovení §17 obchodního zákoníku a nesmí být bez písemného souhlasu předán třetí osobě, nebo jinak zneužit.

INVESTOR:
FAKULTNÍ NEMOCNICE BRNO
JIHLAVSKÁ 20, 625 00 Brno, IČ: 65269705

STAVBA:
FN BRNO – PSYCHIATRICKÁ KLINIKA
SO 01 – PAVILON G
D.1.01.4.6 – SILNOPROUDÁ ELEKTROTECHNIKA

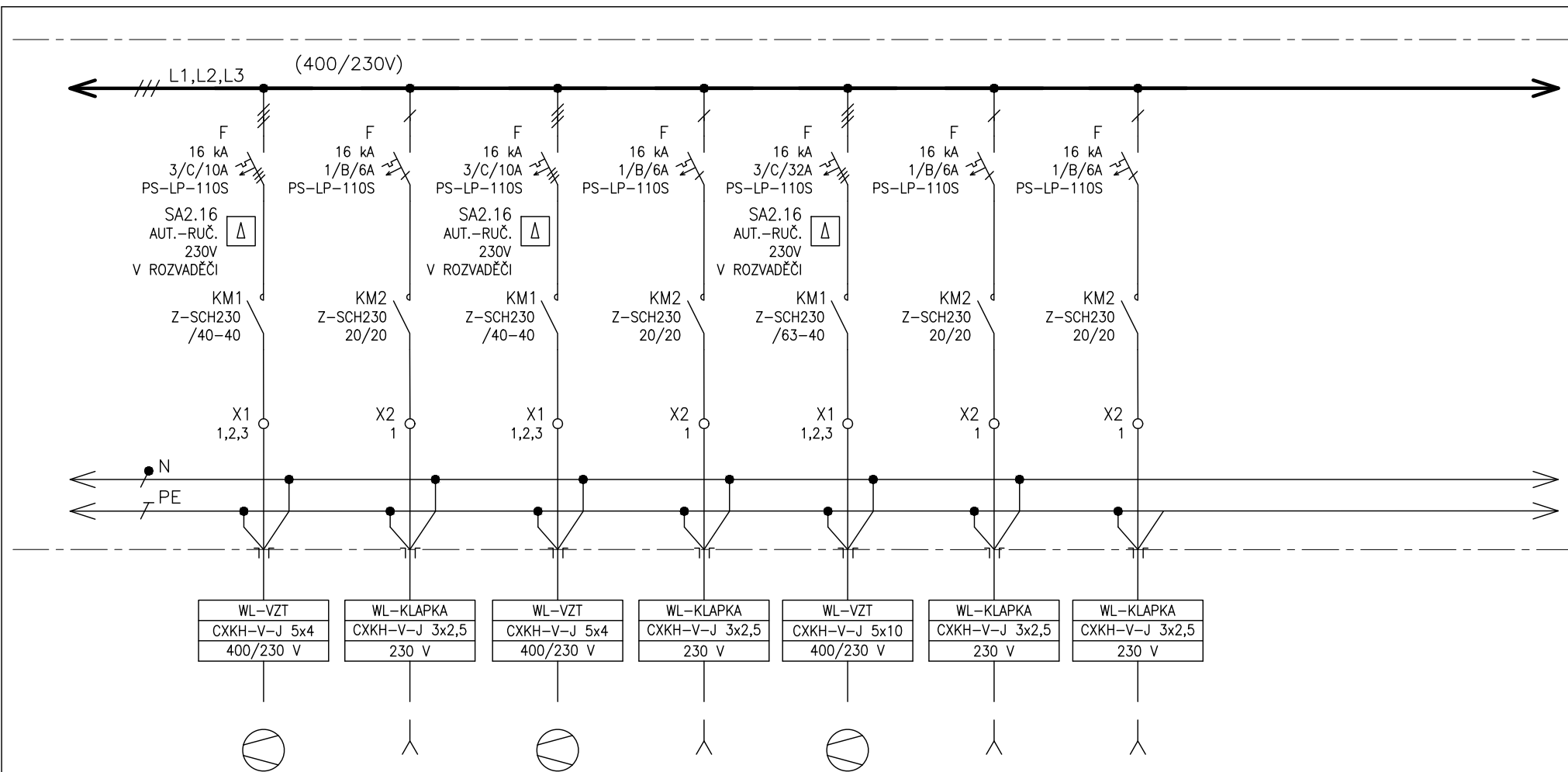
NÁZEV VÝKRESU:
ROZVADĚČ RPO

0	10/2017
Č.	DATUM
	REVIZE

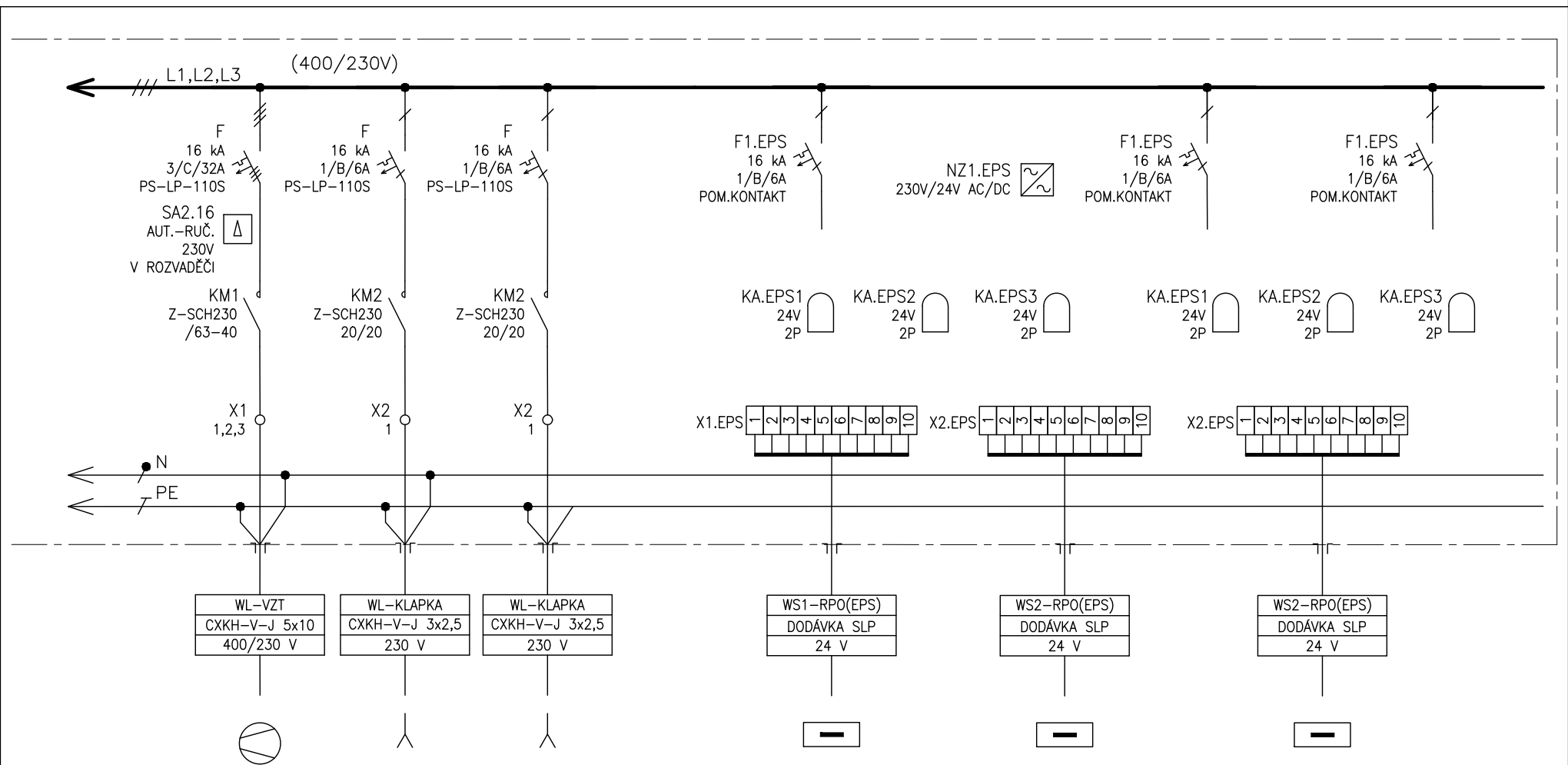
DPS
STUPEŇ PD

MATUŠKA
ZODPOVĚDNÝ PROJEKTANT

Č. VÝKRESU:
1195-05_D.1.01.4.6.204
LIST Č.: 10 z 12
REVIZE:



ČÍSLO VÝVODU	2.16.1	2.16.2	2.16.1	2.16.2	2.16.1	2.16.2	2.16.2
POPIS	VÝVOD PRO POŽÁRNÍ VENTILÁTOR	VÝVOD PRO KLAPKU VZT	VÝVOD PRO POŽÁRNÍ VENTILÁTOR	VÝVOD PRO KLAPKU VZT	VÝVOD PRO POŽÁRNÍ VENTILÁTOR	VÝVOD PRO KLAPKU VZT	VÝVOD PRO KLAPKU VZT
VÝKON	0,52 kW	0,01 kW	0,52 kW	0,01 kW	11 kW	0,01 kW	0,01 kW
OZNAČENÍ SPOTŘEBIČE	-	-	-	-	-	-	-



ČÍSLO VÝVODU	2.16.1
POPIS	VÝVOD PRO POŽÁRNÍ VENTILÁTOR
VÝKON	11 kW
OZNAČENÍ SPOTŘEBIČE	-

ČÍSLO VÝVODU	2.16.2
POPIS	VÝVOD PRO KLAPKU VZT
VÝKON	0,01 kW
OZNAČENÍ SPOTŘEBIČE	-

ČÍSLO VÝVODU	2.16.2
POPIS	VÝVOD PRO KLAPKU VZT
VÝKON	0,01 kW
OZNAČENÍ SPOTŘEBIČE	-

ČÍSLO VÝVODU	1.EPS
POPIS	OVLÁDÁNÍ VZT OD EPS
VÝKON	-
OZNAČENÍ SPOTŘEBIČE	EPS

ČÍSLO VÝVODU	2.EPS
POPIS	SIGNALIZACE DO EPS
VÝKON	-
OZNAČENÍ SPOTŘEBIČE	EPS

ČÍSLO VÝVODU	2.EPS
POPIS	SIGNALIZACE DO EPS
VÝKON	-
OZNAČENÍ SPOTŘEBIČE	EPS

Tento dokument je duševním vlastnictvím. Má povahu duševního tajemství dle ustanovení §17 obchodního zákoníku a nesmí být bez písemného souhlasu předán třetí osobě, nebo jinak zneužit.

INVESTOR:
FAKULTNÍ NEMOCNICE BRNO
JIHLAVSKÁ 20, 625 00 Brno, IČ: 65269705

STAVBA:
FN BRNO – PSYCHIATRICKÁ KLINIKA
SO 01 – PAVILON G
D.1.01.4.6 – SILNOPROUDÁ ELEKTROTECHNIKA

NÁZEV VÝKRESU:
ROZVADĚČ RPO

0 10/2017
Č. DATUM
REVIZE

DPS
STUPEŇ PD

MATUŠKA
ZODPOVĚDNÝ PROJEKTANT

Č. VÝKRESU:
1195-05_D.1.01.4.6.204
LIST Č.: 12 z 12
REVIZE: