

SCHÉMA NAPOJENÍ FCU 13.01

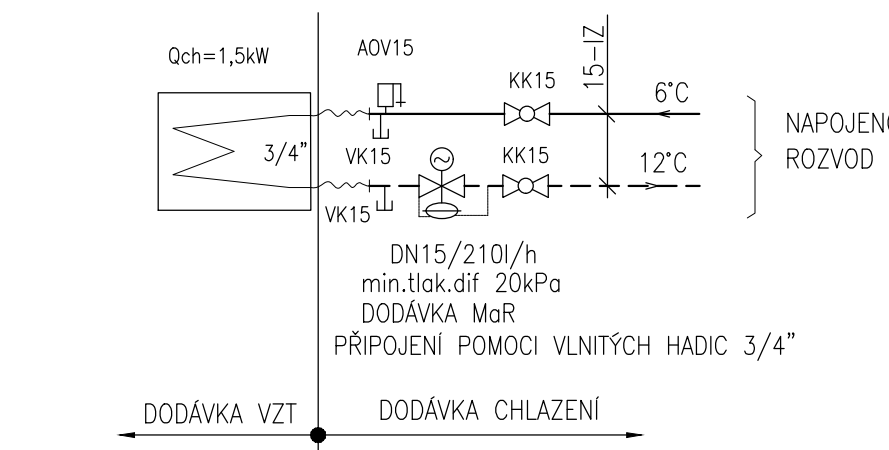
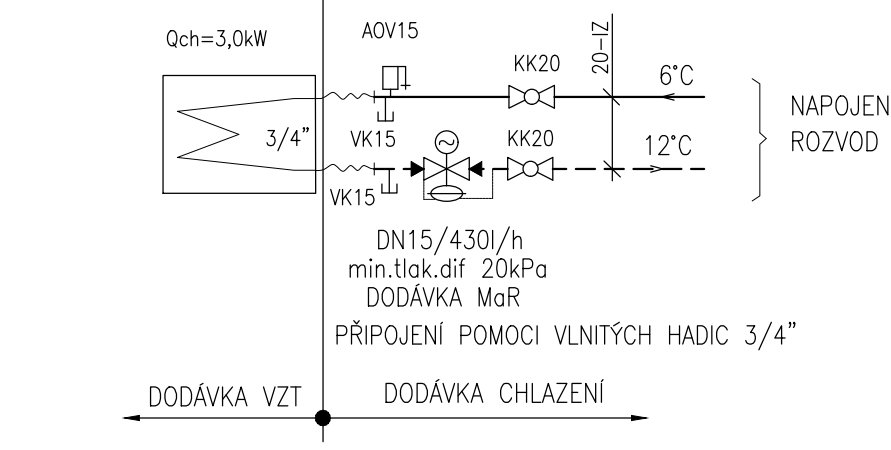


SCHÉMA NAPOJENÍ FCU 13.03



LEGENDA ARMATUR

- AOV AUTOMATICKÝ ODVZDUŠŇOVACÍ VENTIL
- FILTR ZÁVITOVÝ
- FILTR PŘÍRUBOVÝ
- RV REGULÁČNÍ ARMATURA
- KK KULOVÝ KOHOUT ZÁVITOVÝ
- UK UZAVÍRAČÍ KLAPKA MEZIPŘÍRUBOVÁ
- VK TLAKOVĚ NEZÁVISLÝ REGULÁČNÍ VENTIL S AUTOMAT. REGULACÍ PRŮTOKU—DODÁVKA MaR
- RO VYPOUŠTĚČI KULOVÝ KOHOUT
- RO REVIZNÍ OTVOR
- CENTRUM DUŠEVNÍHO ZDRAVÍ (CDZ)

LEGENDA MÍSTNOSTÍ

OZN.MÍSTNOSTI	NÁZEV MÍST.	PLOCHA	SVĚTLÁ VÝŠKA
E.01	POŽÁRNÍ ODVĚTRÁNÍ	0,96	
E.02	POŽÁRNÍ ODVĚTRÁNÍ	0,42	
E.03	INSTALAČNÍ SÁCHA	0,25	
E.04	INSTALAČNÍ SÁCHA	1,87	
E.05	INSTALAČNÍ SÁCHA	1,92	
E.301	VÝTAHOVÁ HALA	27,90	2,7
E.302	VÝTAHOVÁ SÁCHA	13,44	
E.303	SCHODIŠTĚ	24,58	3,172

LEGENDA MÍSTNOSTÍ

OZN.MÍSTNOSTI	NÁZEV MÍST.	PLOCHA	SVĚTLÁ VÝŠKA
F.01	POŽÁRNÍ ODVĚTRÁNÍ	0,98	0,000
F.02	POŽÁRNÍ ODVĚTRÁNÍ	0,44	0,000
F.03	INSTALAČNÍ SÁCHA	1,64	
F.04	INSTALAČNÍ SÁCHA	1,59	
A.323	WC A SPRCHA MOBILNÍ	4,07	2,4
A.324	WC A SPRCHA MOBILNÍ-PACIENTI	9,97	2,4
A.324	LOŽKOVÝ POKOJ II.	18,81	2,712
A.324a	WC A SPRCHA	4,11	2,4
A.325	LOŽKOVÝ POKOJ II.	16,84	2,712
A.325a	WC A SPRCHA	4,11	2,4
A.326	TERAPEUTICKÁ MÍSTNOST	17,57	2,712
A.327	TERAPEUTICKÁ MÍSTNOST	17,33	2,712
A.328	ČISTÍCÍ MÍSTNOST	8,34	2,4
A.329	WC PERSONAL	5,37	2,4
A.329a	WC PERSONAL	1,09	2,4
A.329b	WC PERSONAL	1,40	2,4
A.330	DENNÍ MÍSTNOST ZAMESTNANCŮ	13,46	2,712
A.331	SESTERNA	13,05	2,712
A.332	ČAJOVÁ KUCHYŇKA	8,43	2,712
A.333	JÍDELNA	50,15	2,872
A.334	SPOLEČENSKÁ MÍSTNOST	46,00	2,872
A.335	SKLAD	8,42	2,712
A.336	SKLAD	17,73	2,712

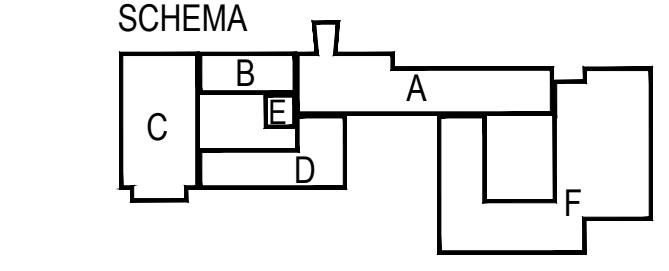
POZNÁMKA:

- JSOU—LI V PROJEKTOVÉ DOKUMENTACI UVEDENY OBCHODNÍ NÁZVY VÝROBKŮ A MATERIÁLŮ, JEDNÁ SE O PŘÍKLAD POŽADOVANÉHO STANDARDU A JE MOŽNÉ JE NAHRADIT VÝROBKEM NEBO MATERIÁLEM SROVNATELNÉ KVALITATIVNÍ GROVNĚ.
- PŘESNÁ POLOHA JEDNOTLIVÝCH ZÁSLAVEK, VYPÍNAČŮ, OVLADAČŮ APOD. BUDE ODSOUHLAŠENA NA MÍSTĚ S UŽIVATELEM Z DŮVODU MOŽNÝCH KOLIZÍ S INTERIÉROVÝM VYBAVENÍM.
- PŘESNÁ POLOHA KONCOVÝCH ELEMENTŮ V PODHLEDECH A NA STROPECH (ZEJMĚNA VE STROJOVNÁCH VZT A V TECHNICKÝCH MÍSTNOSTECH) BUDOU UPRĚSNĚNA S OHLEDEM KE KONKRÉTNÍM VÝROBCŮM VZT JEDNOTEK, TRASOVÁNÍ POTRUBÍ A UMÍSTĚNÍ OSTATNÍCH TCHL ZAŘÍZENÍ.
- PŘI REALIZACI STAVBY JE TŘEBA PŘI PROVÁDĚNÍ KONCOVÝCH PRVKŮ JEDNOTLIVÝCH INSTALACÍ PROVÁDĚT KOORDINACI S VÝKRESY VYBAVENÍ ZDRAVOTNICKOU TECHNOLOGIÍ.
- PO PROPLÁČNUTÍ MUSÍ BÝT TOPNÁ SOUSTAVA NAPLNĚNA UPRAVENOU VODOU PODLE ČSN 07 7401 A ČSN 38 3350. UPRAVENOU VODU LZE ZAJISTIŤ PŘEPUŠTENÍM Z VRATNÉHO POTRUBÍ HORKOVODU (BUDE TAK ZAJIŠTĚNO NÁSLEDNĚ DOPLŇOVÁNÍ), NEBO POMOCÍ MOBILNÍ ÚPRAVY VODY.

OCĚLOVÉ ROZVODY POTRUBÍ

- CHLADNÁ VODA — 12°C
- CHLADNÁ VODA — 6°C
- POŽÁRNÍ ÚSEKY

OZN.MÍSTNOSTI	NÁZEV MÍST.	PLOCHA	SVĚTLÁ VÝŠKA
A.301a	CHODBA	10,17	2,4
A.301b	CHODBA	10,08	2,4
A.302	TECHNICKÁ SÁCHA	6,58	
A.303	TECHNICKÁ SÁCHA	4,45	
A.304	UKLID	4,55	2,4
A.305	SKLAD	10,56	2,672
A.306	LOŽKOVÝ POKOJ ZL	25,57	2,672
A.306a	WC A SPRCHA	3,18	2,4
A.307	LOŽKOVÝ POKOJ ZL	19,28	2,672
A.307a	WC A SPRCHA	3,18	2,4
A.308	PRAKOVNA	12,99	2,672
A.309	LOŽKOVÝ POKOJ ZL	19,28	2,672
A.309a	WC A SPRCHA	3,18	2,4
A.310	LOŽKOVÝ POKOJ ZL	19,28	2,672
A.310a	WC A SPRCHA	3,18	2,4
A.311	STANOVNÍ SESTRA	11,88	2,672
A.312	LOŽKOVÝ POKOJ ZL	19,40	2,672
A.312a	WC A SPRCHA	3,37	2,4
A.313	LOŽKOVÝ POKOJ ZL	19,28	2,672
A.313a	WC A SPRCHA	3,37	2,4
A.314	PRAKOVNA	12,99	2,672
A.315	LOŽKOVÝ POKOJ ZL	19,28	2,672
A.315a	WC A SPRCHA	3,18	2,4
A.316	LOŽKOVÝ POKOJ ZL	19,28	2,672
A.316a	WC A SPRCHA	3,18	2,4
A.317	PRAKOVNA	12,99	2,672
A.318	LOŽKOVÝ POKOJ ZL	19,28	2,672
A.318a	WC A SPRCHA	3,18	2,4
A.319	LOŽKOVÝ POKOJ ZL	19,28	2,672
A.319a	WC A SPRCHA	3,18	2,4
A.320	LOŽKOVÝ POKOJ II.	16,83	2,4
A.320a	WC A SPRCHA	16,83	2,4
A.321	LOŽKOVÝ POKOJ II.	17,24	2,672
A.321a	WC A SPRCHA	3,24	2,4
A.322	LOŽKOVÝ POKOJ II. MOBILNÍ	14,30	2,672
A.322a	WC MOBILNÍ	4,07	2,4
A.323	WC A SPRCHA MOBILNÍ-PACIENTI	9,97	2,4
A.324	LOŽKOVÝ POKOJ II.	18,81	2,712
A.324a	WC A SPRCHA	4,11	2,4
A.325	LOŽKOVÝ POKOJ II.	16,84	2,712
A.325a	WC A SPRCHA	4,11	2,4
A.326	TERAPEUTICKÁ MÍSTNOST	17,57	2,712
A.327	TERAPEUTICKÁ MÍSTNOST	17,33	2,712
A.328	ČISTÍCÍ MÍSTNOST	8,34	2,4
A.329	WC PERSONAL	5,37	2,4
A.329a	WC PERSONAL	1,09	2,4
A.329b	WC PERSONAL	1,40	2,4
A.330	DENNÍ MÍSTNOST ZAMESTNANCŮ	13,46	2,712
A.331	SESTERNA	13,05	2,712
A.332	ČAJOVÁ KUCHYŇKA	8,43	2,712
A.333	JÍDELNA	50,15	2,872
A.334	SPOLEČENSKÁ MÍSTNOST	46,00	2,872
A.335	SKLAD	8,42	2,712
A.336	SKLAD	17,73	2,712



Č. REVIZE: REVISION NO.:	DATUM VYDÁNÍ: DATE OF ISSUE:	POPIS REVIZE: DESCRIPTION OF THE REVISION:	VYPRACOVAL: ELABORATED BY:

Psychiatrie Brno 2016 Sdružení Psychiatriie Brno 2016	GENERÁLNÍ PROJEKTANT: GENERAL DESIGNER:	Fakultní nemocnice Brno Jihlavská 20 625 00 Brno, IČ: 65269705	INVESTOR: CLIENT:	AUTORIZACE: AUTHORIZED BY:
	SUBODAVATEL: SUBCONTRACTOR:	ENBRA, a.s. Popůvky 404 664 41 Troubsko, IČ: 44015844	OBJEDNATEL: PROJECT MANAGER:	ČÍSLO PARÉ: DOCUMENT SET NUMBER:
STAVEBNÍ OBJEKT: BUILDING PART:	01 - Pavilon G	HLAVNÍ INŽENÝR: CHIEF PROJECT MANAGER:	Ing. Jan Kocmánek	ODDÍL: PART: 05
OBCHODNÍ SOUBOR: PACKAGE:	OBJEKTOVÉ CHLAZENÍ	ARCHITEKT: ARCHITECT:	Ing. Boris Hladký	MĚŘÍTKO: SCALE:
OBSAH: CONTENT:	PŮDORYS 3.NP	ZODPOVĚDNÝ PROJEKTANT: RESPONSIBLE DESIGNER:	Jifi Belik	STUPĚŇ PD: PROJECT STATUS:
DATE:	10/2017	PROJEKTANT: DESIGNER:	Ing. Lenka Marková	KÓD DOKUMENTACE: CODE:
DATE:	10/2017	ZAKÁZKA Č.: CONTRACT NO.:	1195	ČÍSLO VÝKRESU: DRAWING NUMBER:
DATE:	10/2017	STAVBA: BUILDING:	01-101.4.5	REVIZE: REVISION:
DATE:	10/2017	STAVBA: BUILDING:	01-101.4.5	REVIZE: REVISION:
DATE:	10/2017	STAVBA: BUILDING:	01-101.4.5	REVIZE: REVISION: