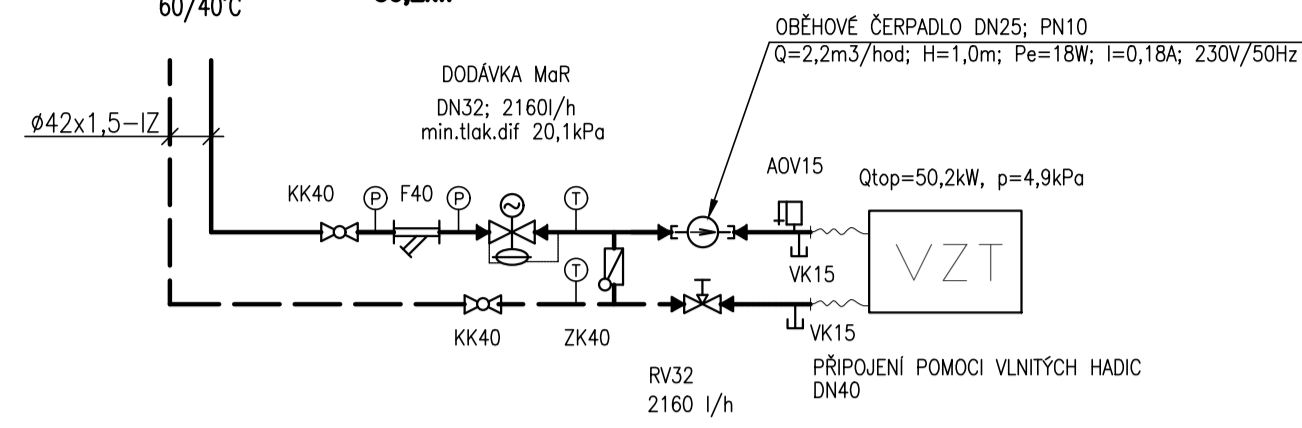


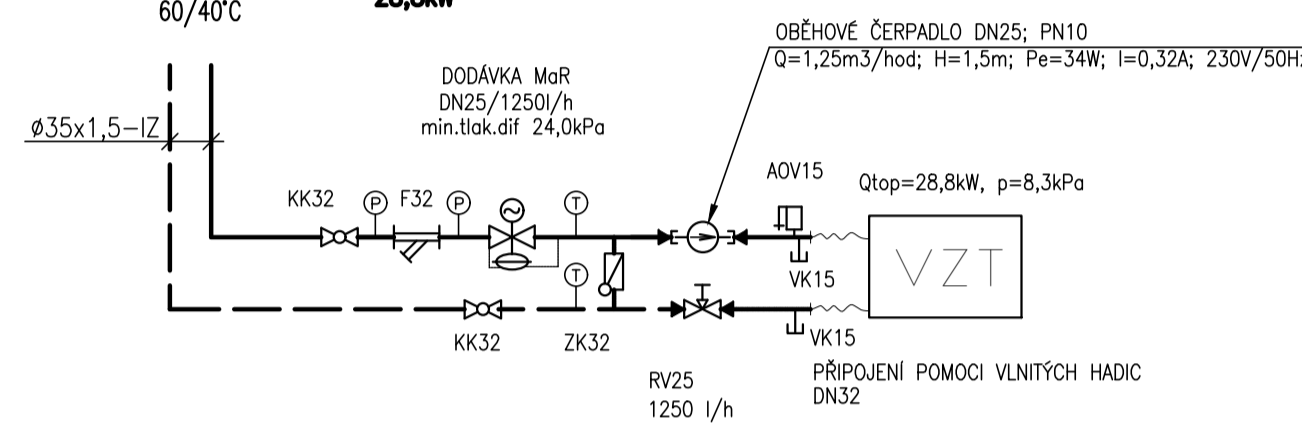
VZDUCHOTECHNICKÉ JEDNOTKY – REGULAČNÍ UZLY

I. ETAPA

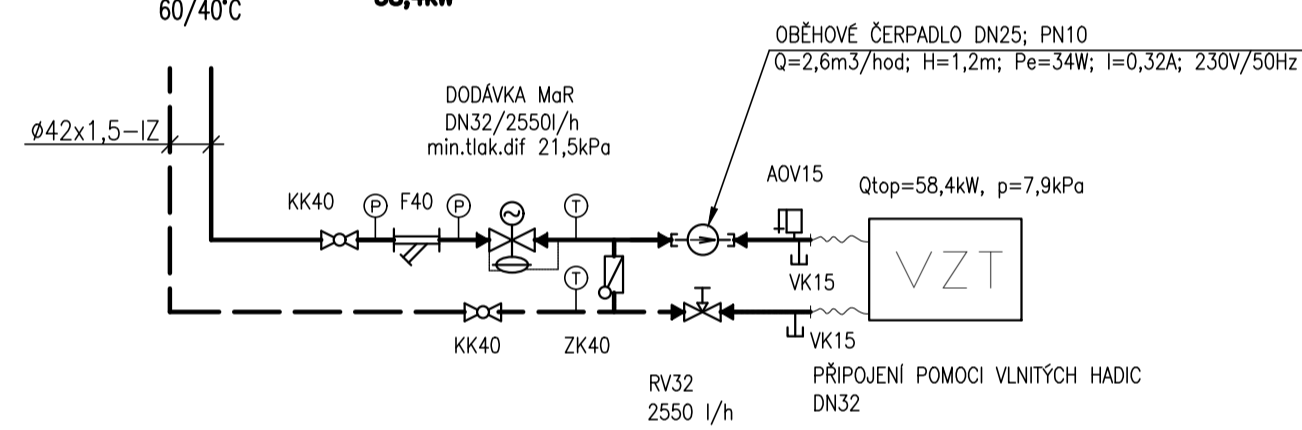
REGULAČNÍ UZEL – VZT 1.01b
SOUČÁST DODÁVKY ÚT
50,2kW



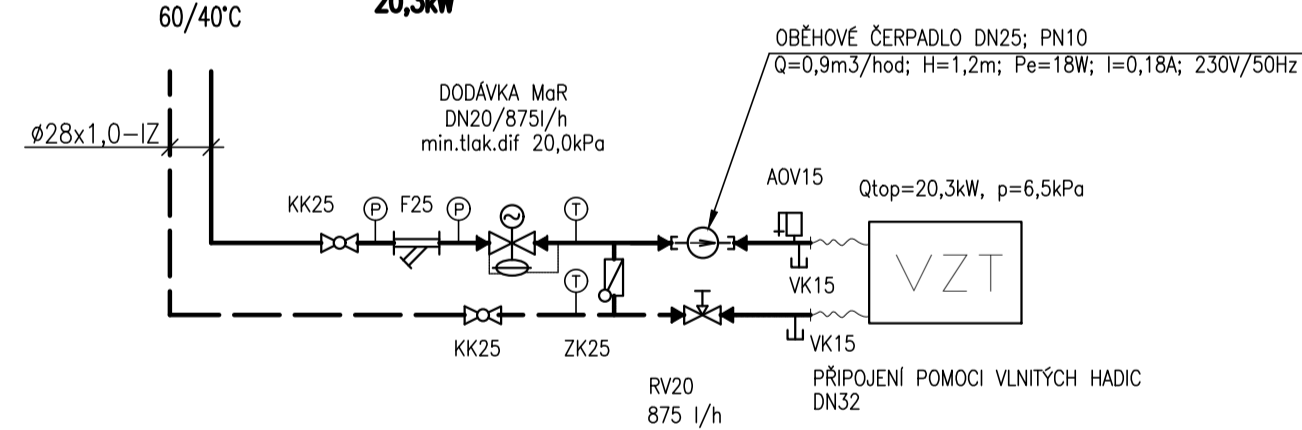
REGULAČNÍ UZEL – VZT 1.01a
SOUČÁST DODÁVKY ÚT
28,8kW



REGULAČNÍ UZEL – VZT 2.01
SOUČÁST DODÁVKY ÚT
58,4kW



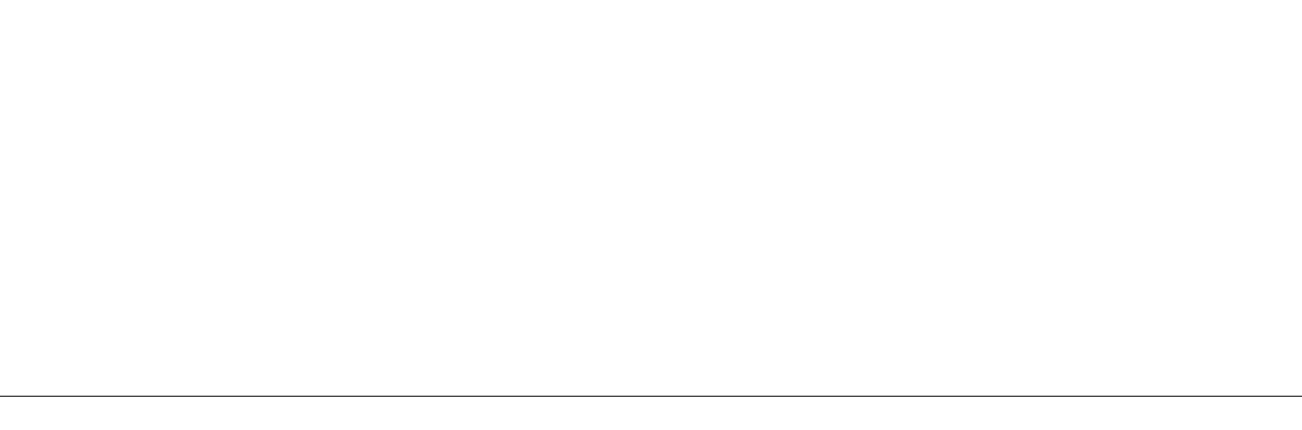
REGULAČNÍ UZEL – VZT 3.01
SOUČÁST DODÁVKY ÚT
20,3kW



REGULAČNÍ UZEL – VZT 3.01
SOUČÁST DODÁVKY ÚT
20,3kW

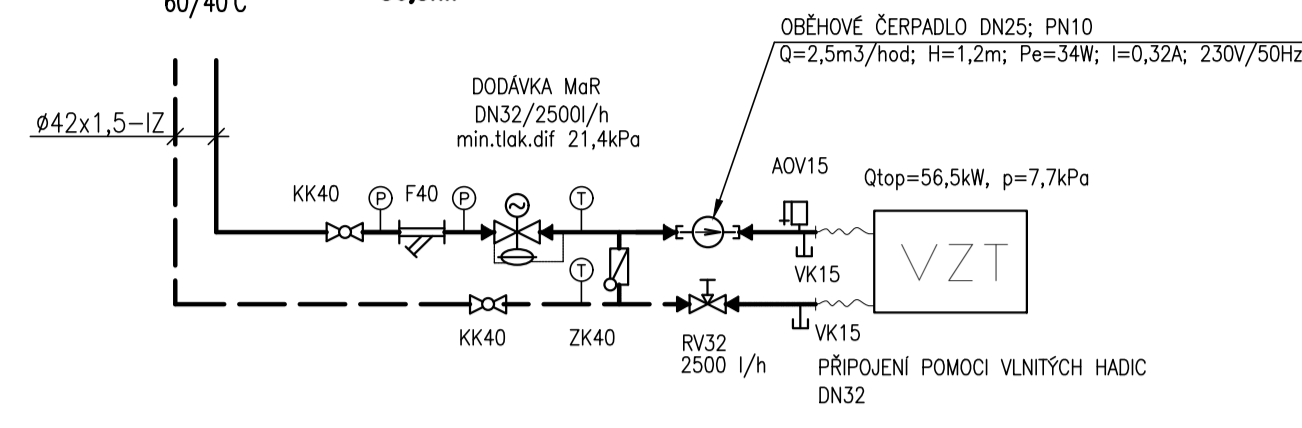


REGULAČNÍ UZEL – VZT 7.03
SOUČÁST DODÁVKY ÚT
9,7kW

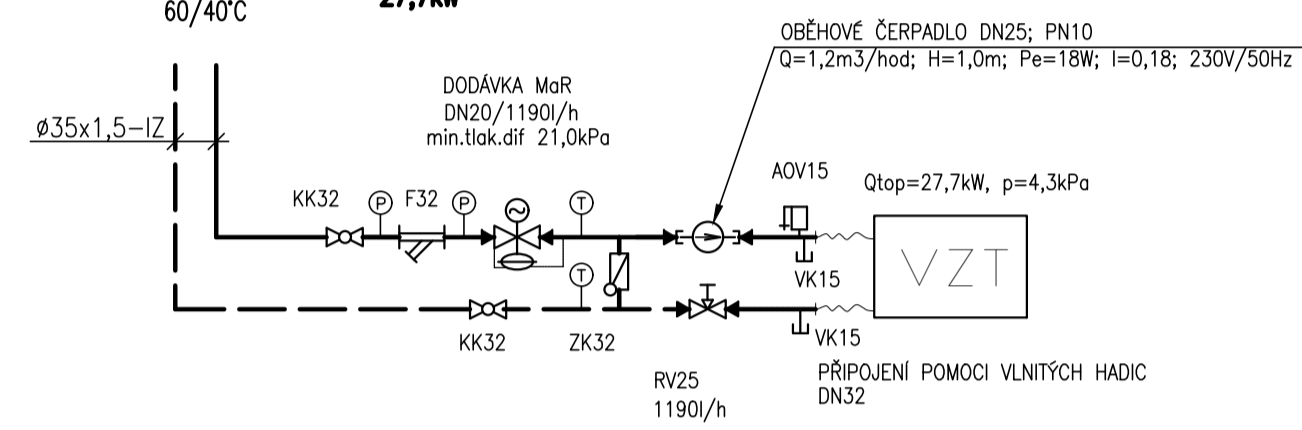


II. ETAPA

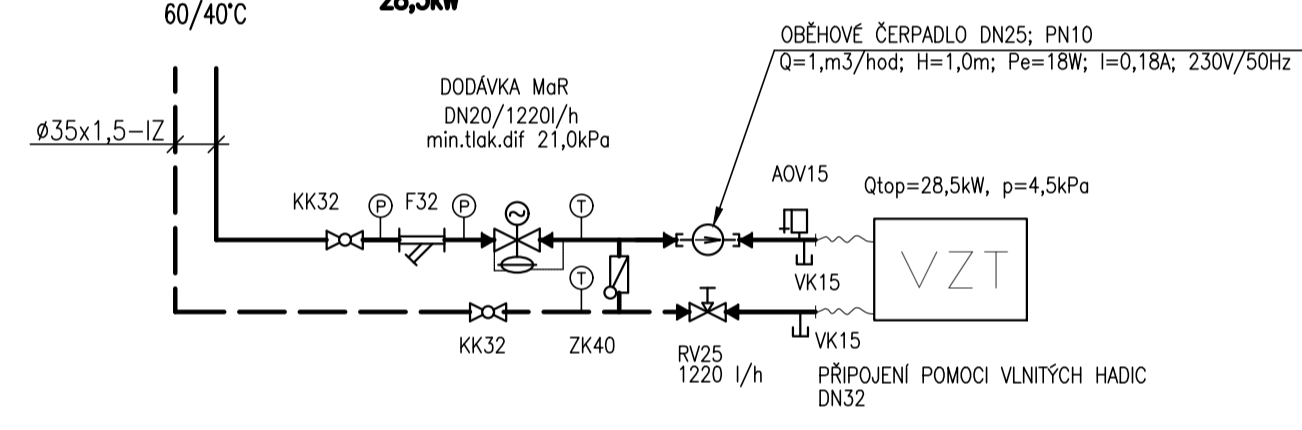
REGULAČNÍ UZEL – VZT 5.01
SOUČÁST DODÁVKY ÚT
56,5kW



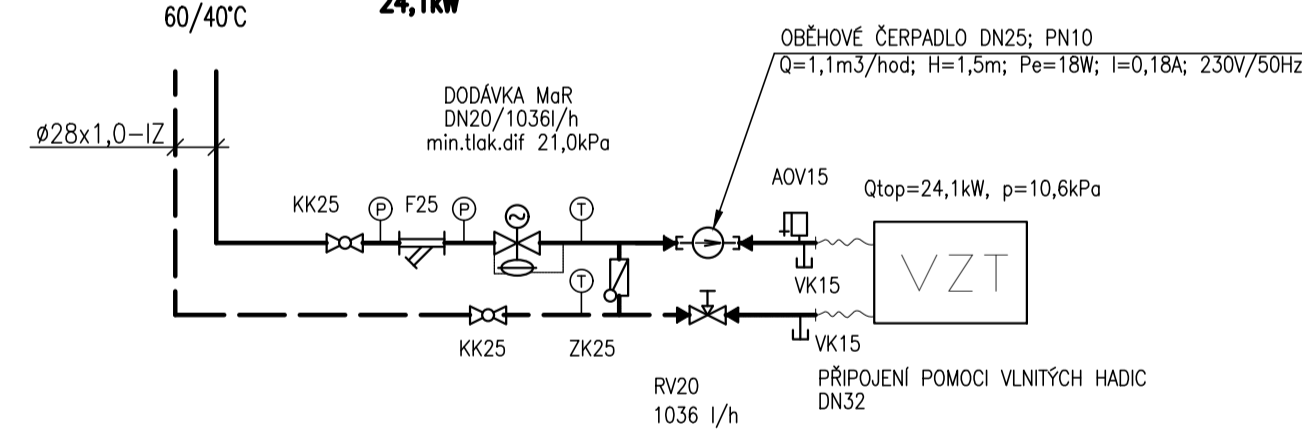
REGULAČNÍ UZEL – VZT 6.01
SOUČÁST DODÁVKY ÚT
27,7kW



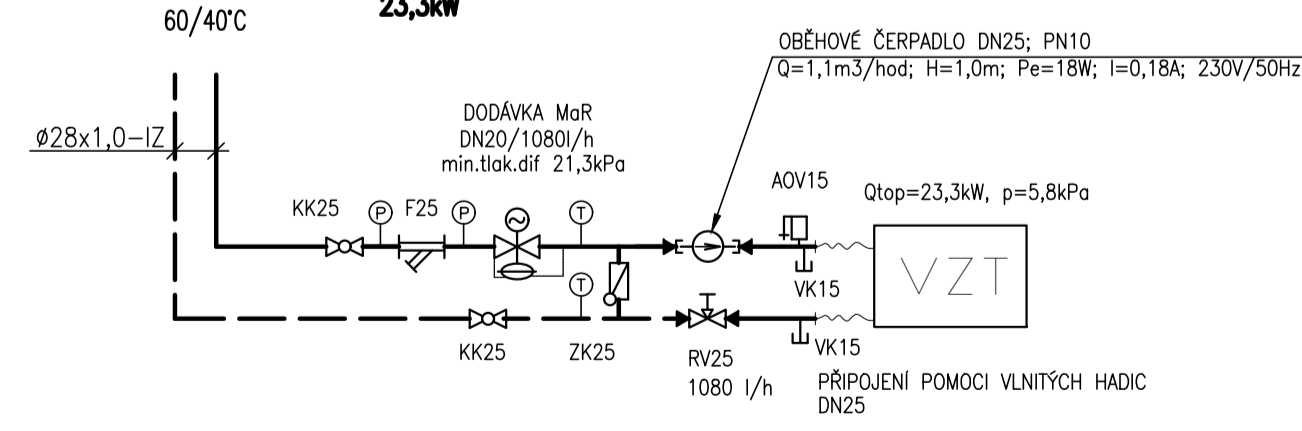
REGULAČNÍ UZEL – VZT 7.01
SOUČÁST DODÁVKY ÚT
28,5kW



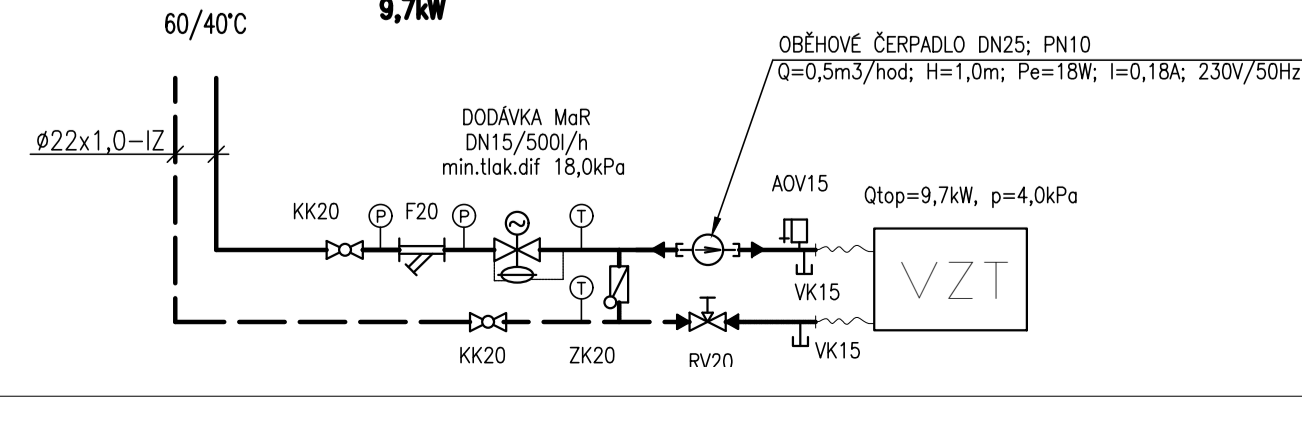
REGULAČNÍ UZEL – VZT 8.01
SOUČÁST DODÁVKY ÚT
24,1kW



REGULAČNÍ UZEL – VZT 12.01
SOUČÁST DODÁVKY ÚT
23,3kW

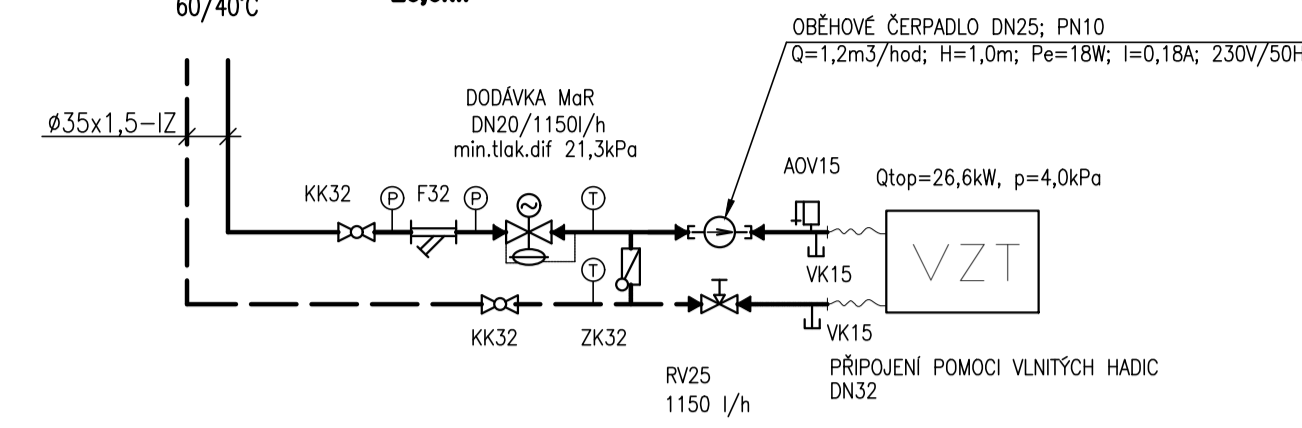


REGULAČNÍ UZEL – VZT 7.03
SOUČÁST DODÁVKY ÚT
9,7kW

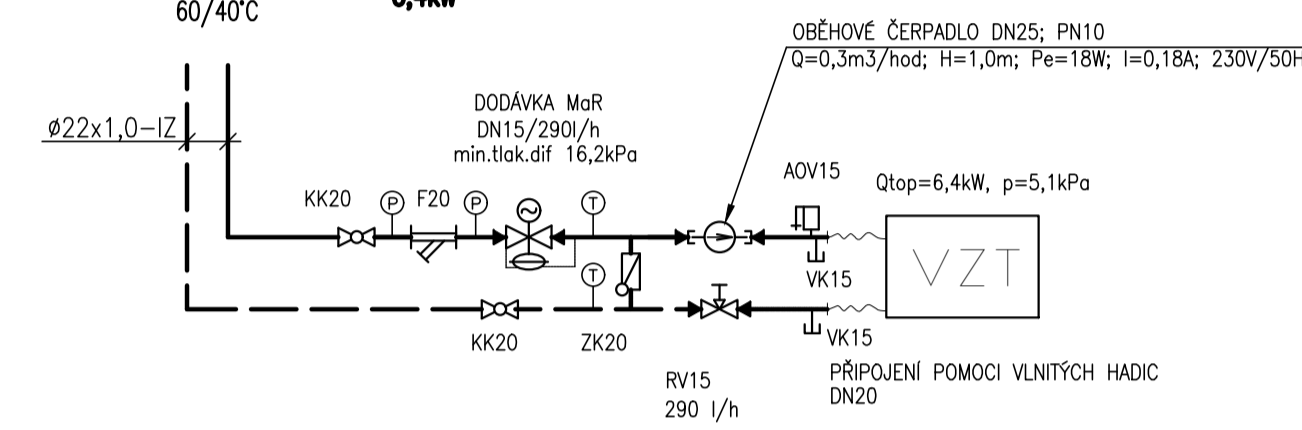


III. ETAPA

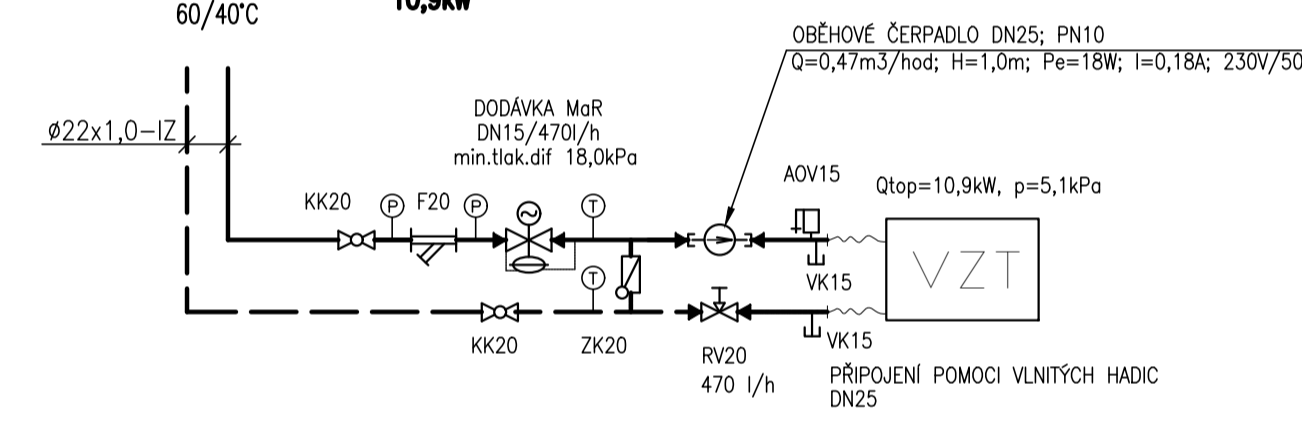
REGULAČNÍ UZEL – VZT 4.01
SOUČÁST DODÁVKY ÚT
26,6kW



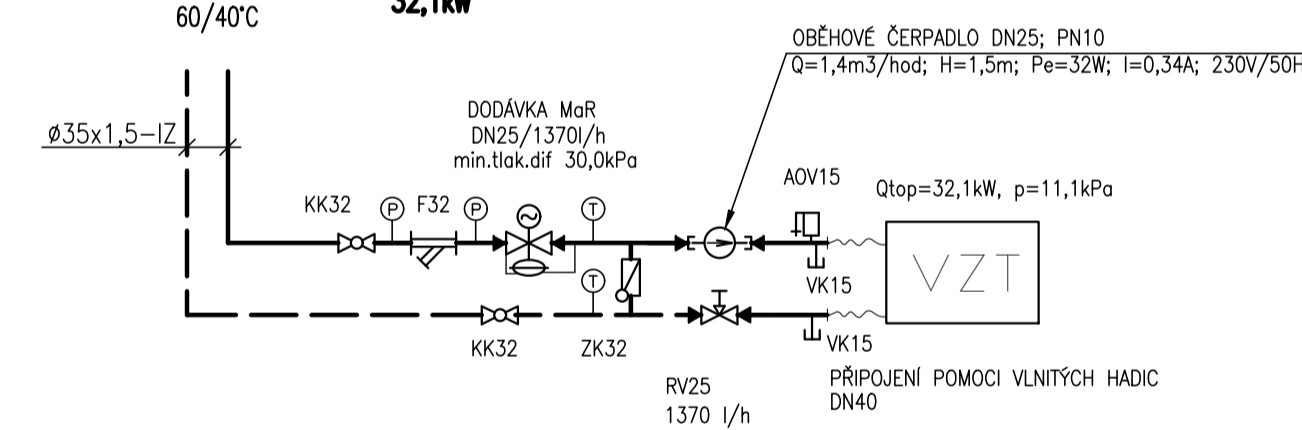
REGULAČNÍ UZEL – VZT 9.01
SOUČÁST DODÁVKY ÚT
6,4kW



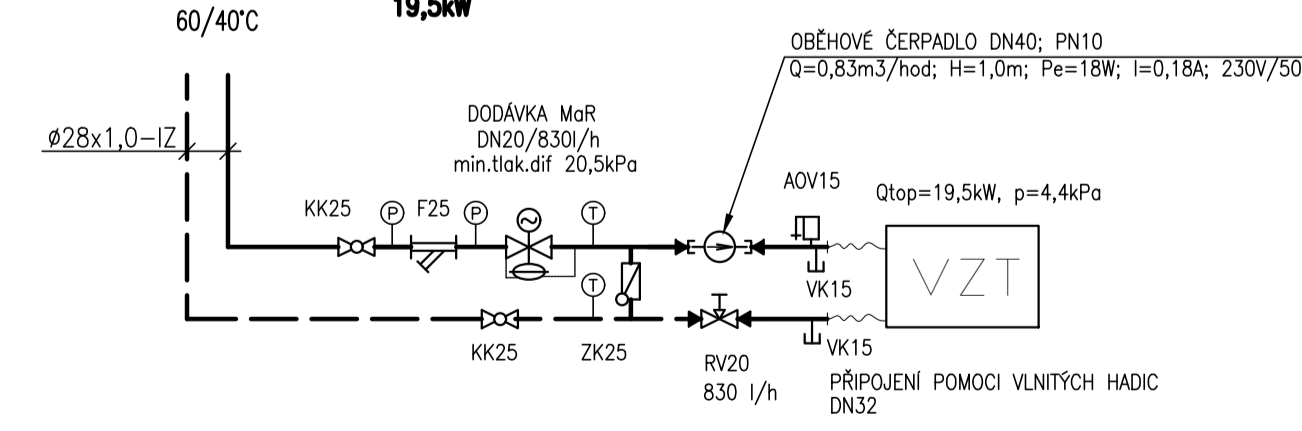
REGULAČNÍ UZEL – VZT 10.01
SOUČÁST DODÁVKY ÚT
10,9kW



REGULAČNÍ UZEL – VZT 11.01a
SOUČÁST DODÁVKY ÚT
32,1kW



REGULAČNÍ UZEL – VZT 11.01b
SOUČÁST DODÁVKY ÚT
19,5kW



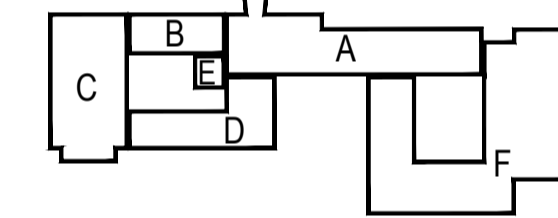
MĚŘENÉ ROZVODY PRO PŘIPOJENÍ VZT JEDNOTEK
OCELOVÉ ROZVODY POTRUBÍ – HLAVNÍ ROZVODY OD DN50

--- TOPNÁ VODA 40°C – VZDUCHOTECHNIKA
--- TOPNÁ VODA 60°C – VZDUCHOTECHNIKA

LEGENDA ARMATUR

- AOV AUTOMATICKÝ ODVZDUŠŇOVACÍ VENTIL
- FILTR ZÁVITOVÝ
- RV REGULAČNÍ ARMATURA
- KK KULOVÝ KOHOUT ZÁVITOVÝ
- UK UZÁVÍRACÍ KLAPKA MEZIPŘÍRUBOVÁ
- VK VYPOUŠTĚČÍ KULOVÝ KOHOUT
- ZK ZPĚTNÁ KLAPKA
- TLAKOVÉ NEZÁVISLÝ DVOUCESTNÝ REGULAČNÍ A VYVAŽOVACÍ VENTIL – DODÁVKA MaR
- ELEKTRONICKÉ OBĚHOVÉ ČERPADLO S FM
- TEPLOMĚR 0–120°C
- TLAKOMĚR SE SPONNÍM PŘÍPOJ., (ROZSAH) VČ. KONDENZAČNÍ SMYČKY A TLAK. KOHOUTU
- PV POJISTNÝ VENTIL

SCHEMA



Č. REVIZE: REVISION NO.:	DATUM VYDÁNÍ: DATE OF ISSUE:	POPIS REVIZE: DESCRIPTION OF THE REVISION:	VYPRACOVAL: ELABORATED BY:

GENERÁLNÍ PROJEKTANT: GENERAL DESIGNER: Sružení Psychiatrie Brno 2016	Fakultní nemocnice Brno Jihlavská 20 625 00 Brno, IČ: 65269705 Fakultní nemocnice Brno Jihlavská 20 625 00 Brno, IČ: 65269705	INVESTOR: CLIENT: OBJEDNATEL: PROJECT MANAGER:	AUTORIZACE: AUTHORIZED BY:
Mlýnská 326/13, BRNO 602 00 tel.: +420 541 126 611 fax.: +420 541 126 610 e-mail: projekt_1195@k4.cz e-mail: projekt-35-2016@projekt.cz	ENBRA, a.s. Popůvky 404 664 41 Troubsko, IČ: 44015844	SUBDODAVATEL: SUBCONTRACTOR:	ČÍSLO PARÉ: DOCUMENT SET NUMBER:
NÁZEV AKCE: TITLE:	HLAVNÍ INŽENÝR: CHIEF PROJECT MANAGER: Ing. Jan Koománek	ARCHITEKT: ARCHITECT: Ing. Boris Hladký	ZODPOVĚDNÝ PROJEKTANT: RESPONSIBLE DESIGNER: Jří Belík
STAVEBNÍ OBJEKT: BUILDING PART:	01 - Pavilon G	PROJEKTANT: DESIGNER: Ing. Lenka Marková	ZAKÁZKA Č.: CONTRACT NO.: 1195
OBCHODNÍ SOUBOR: PACKAGE:	VYTÁPĚNÍ	STUPĚN PD: PROJECT STATUS: DUR+DSP	ODDÍL: PART: 05
OBSAH: CONTENT:	SCHÉMATA REGULAČNÍCH UZLŮ VZT JEDNOTEK	MĚŘÍTKO: SCALE:	KÓD DOKUMENTACE: CODE: D.1.01.4.3
DATE:	10/2017	ČÍSLO VÝKRESU: DRAWING NUMBER:	REVIZE: REVISION:
1195-05_D.1.01.4.3.108	00	00	00