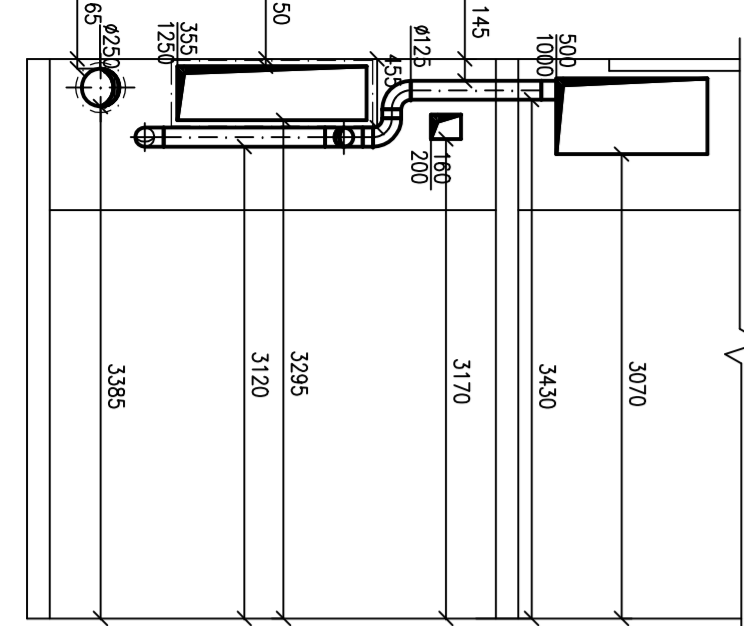
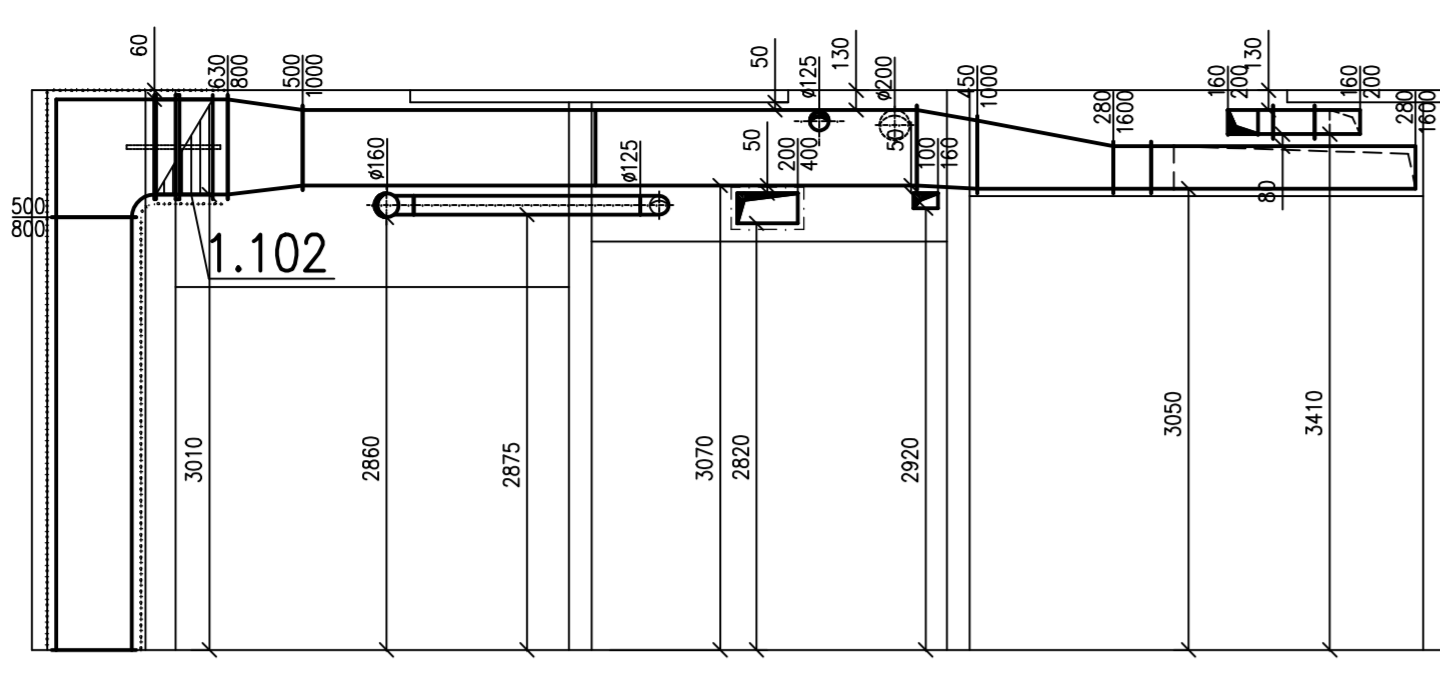


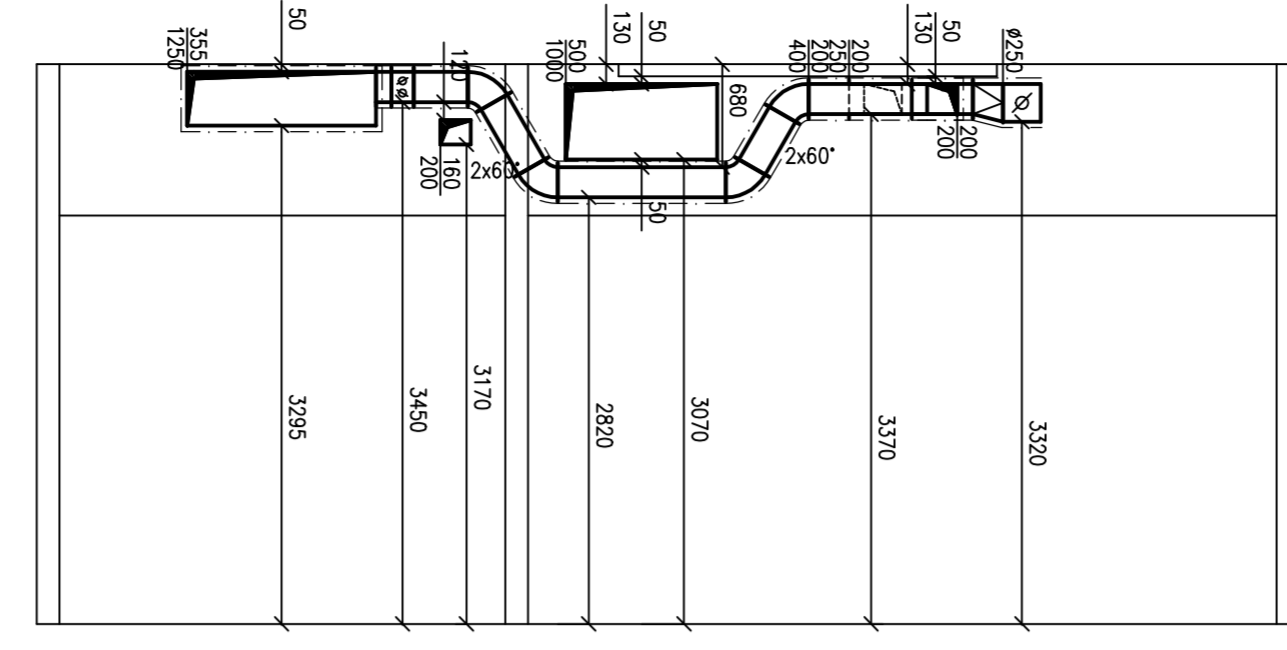
POHLED P6



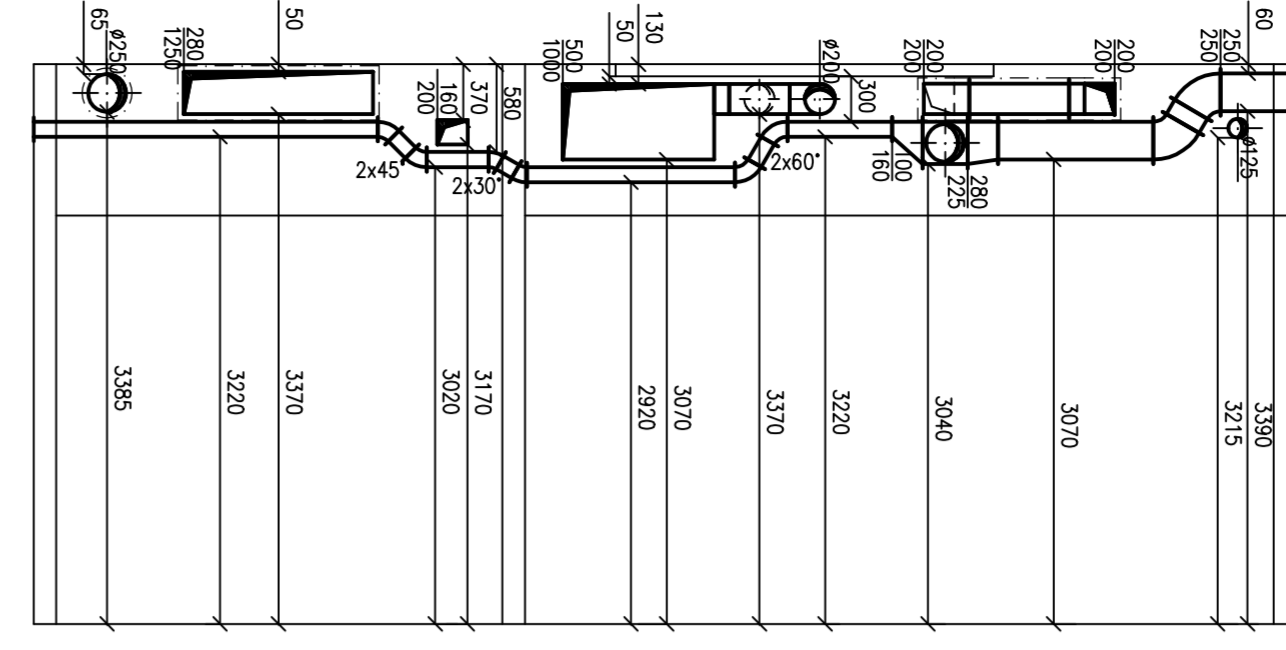
POHLED P1



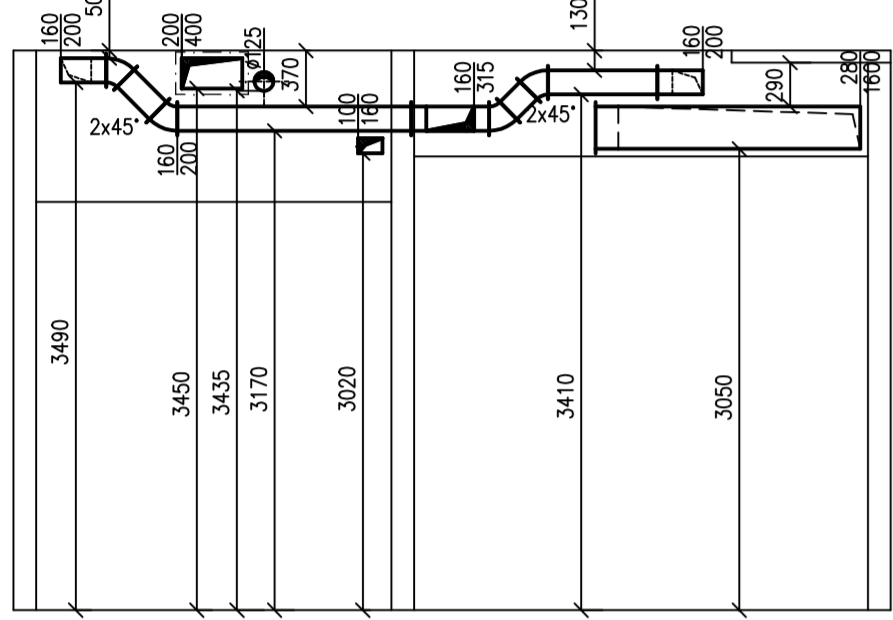
POHLED P3



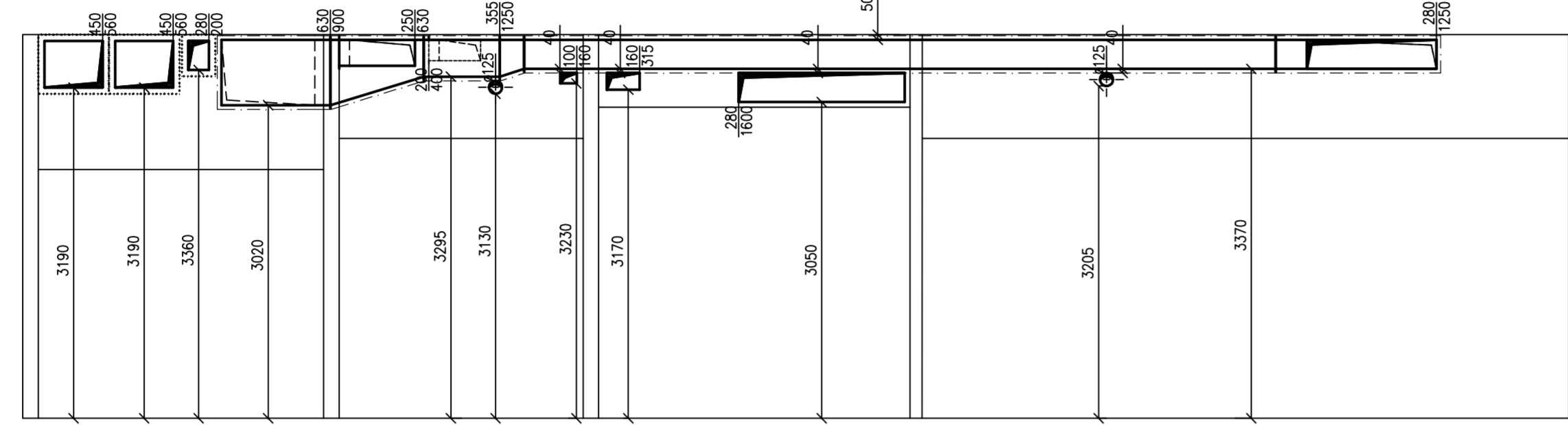
POHLED P4



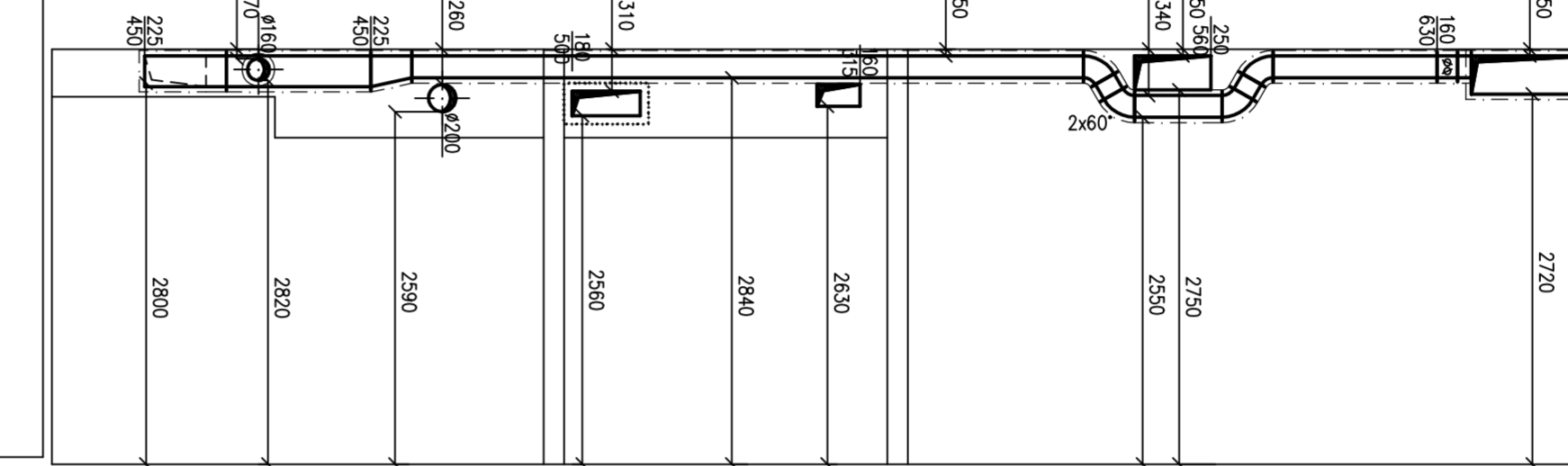
POHLED P5



POHLED P2

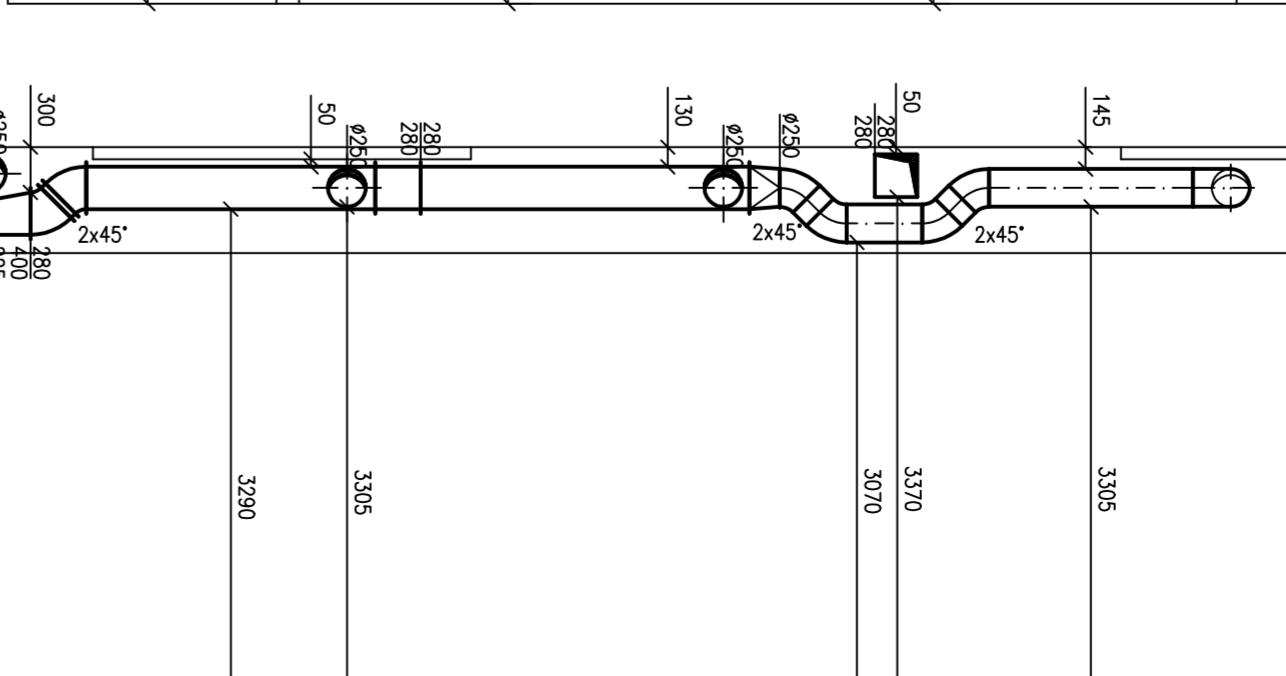
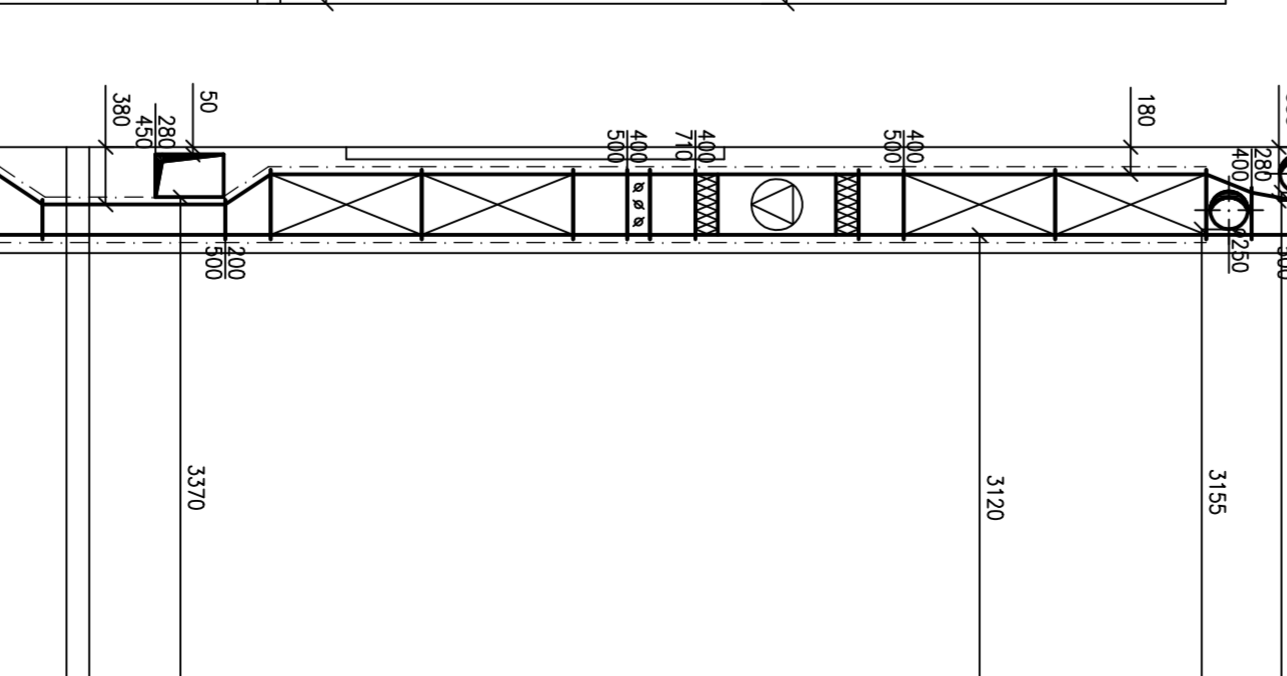
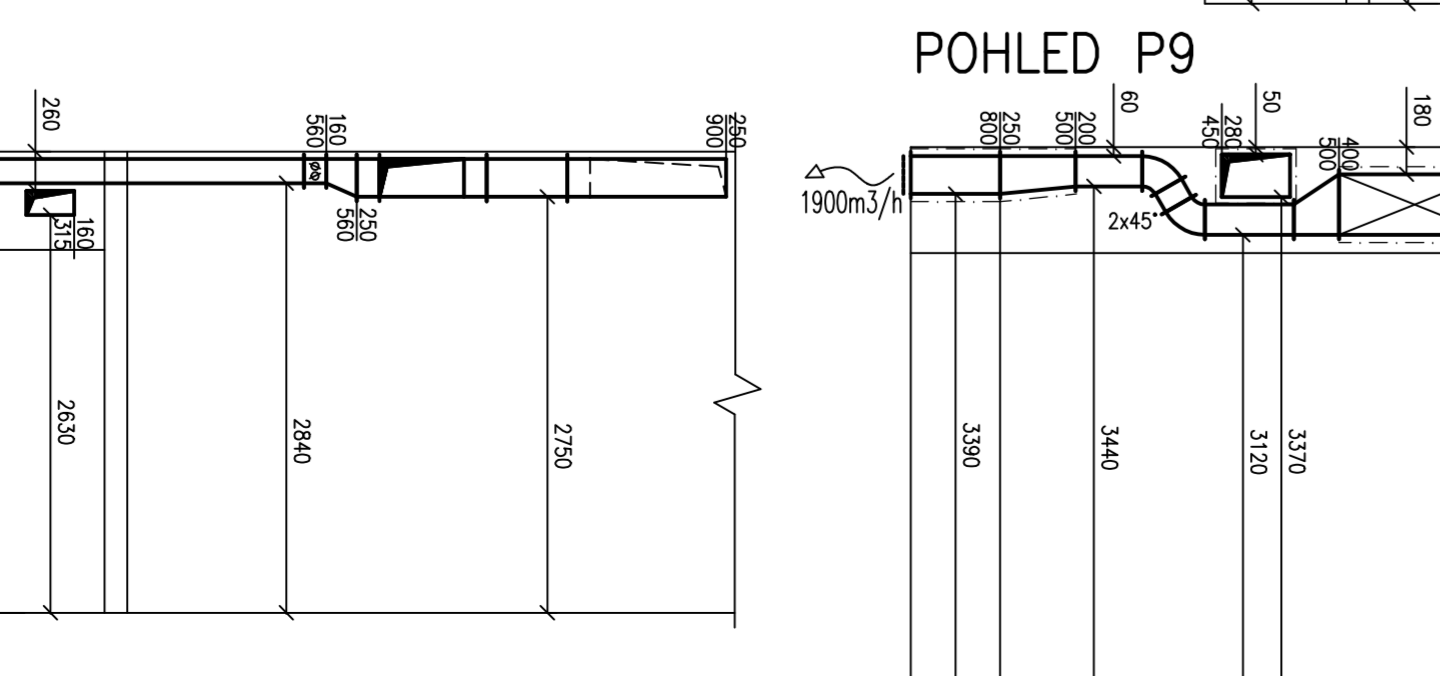
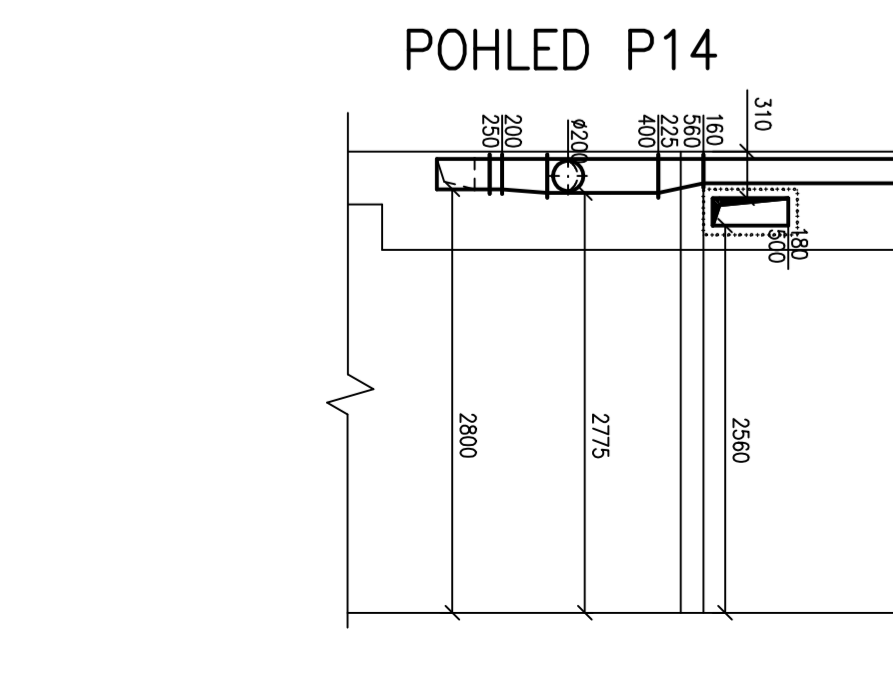
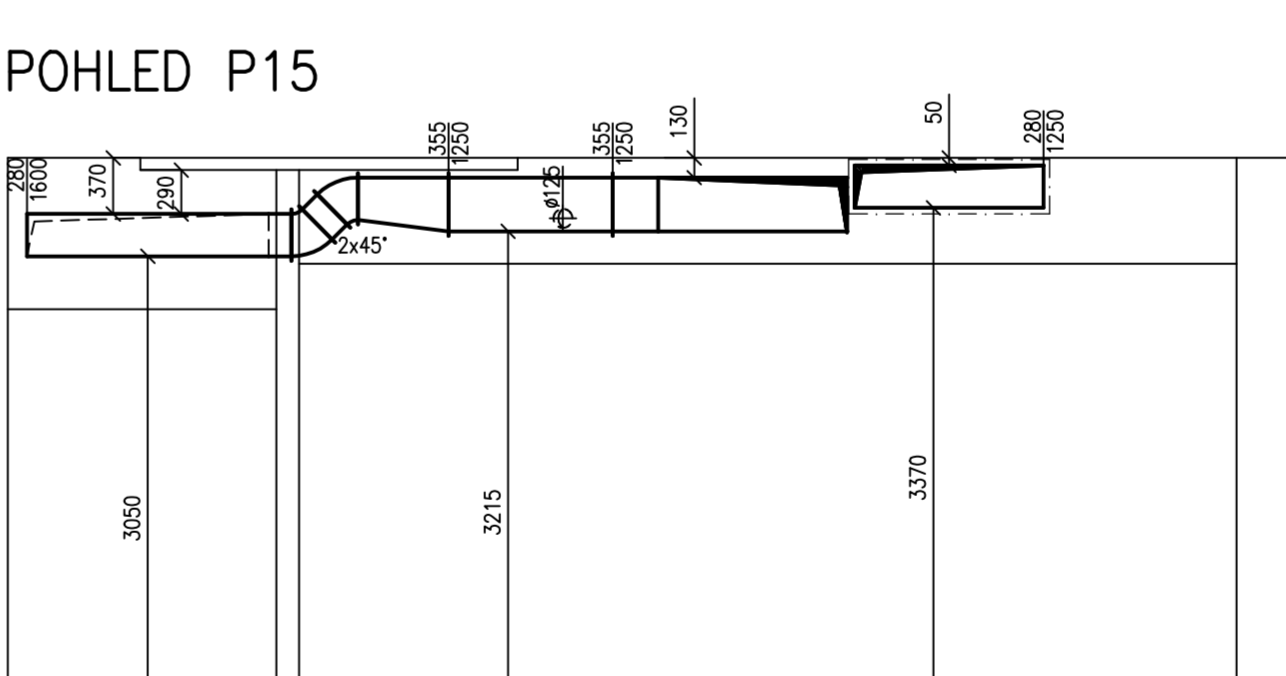
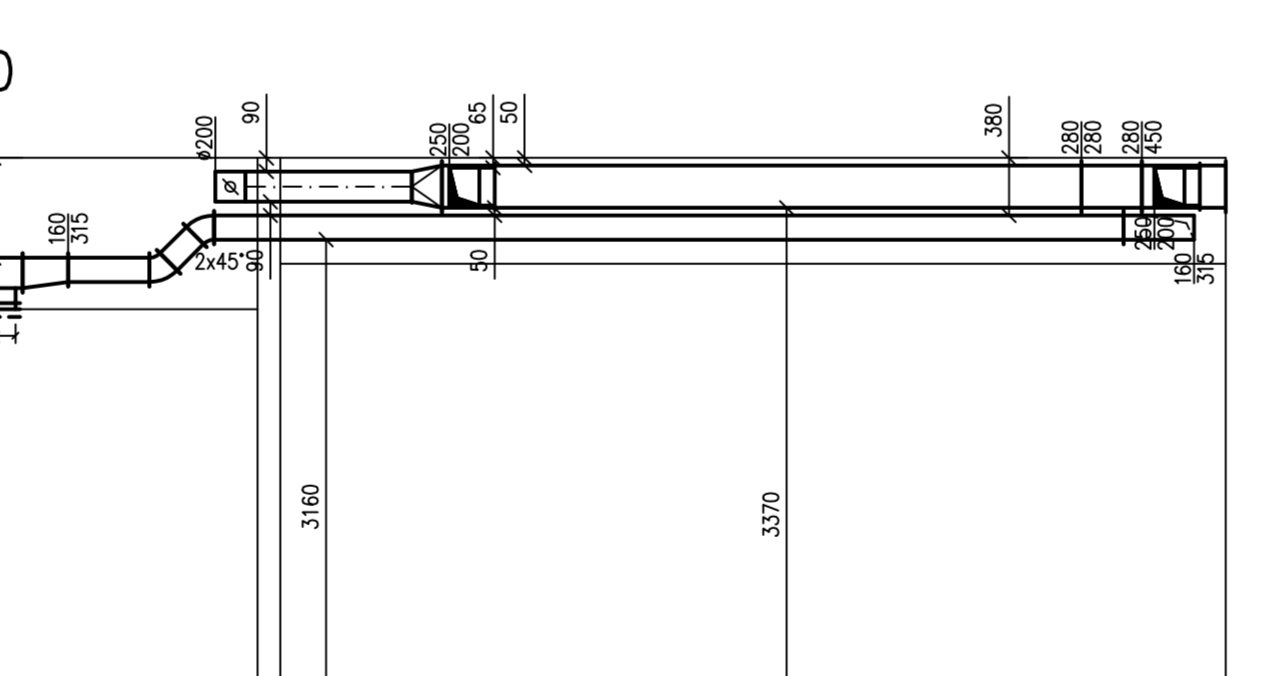
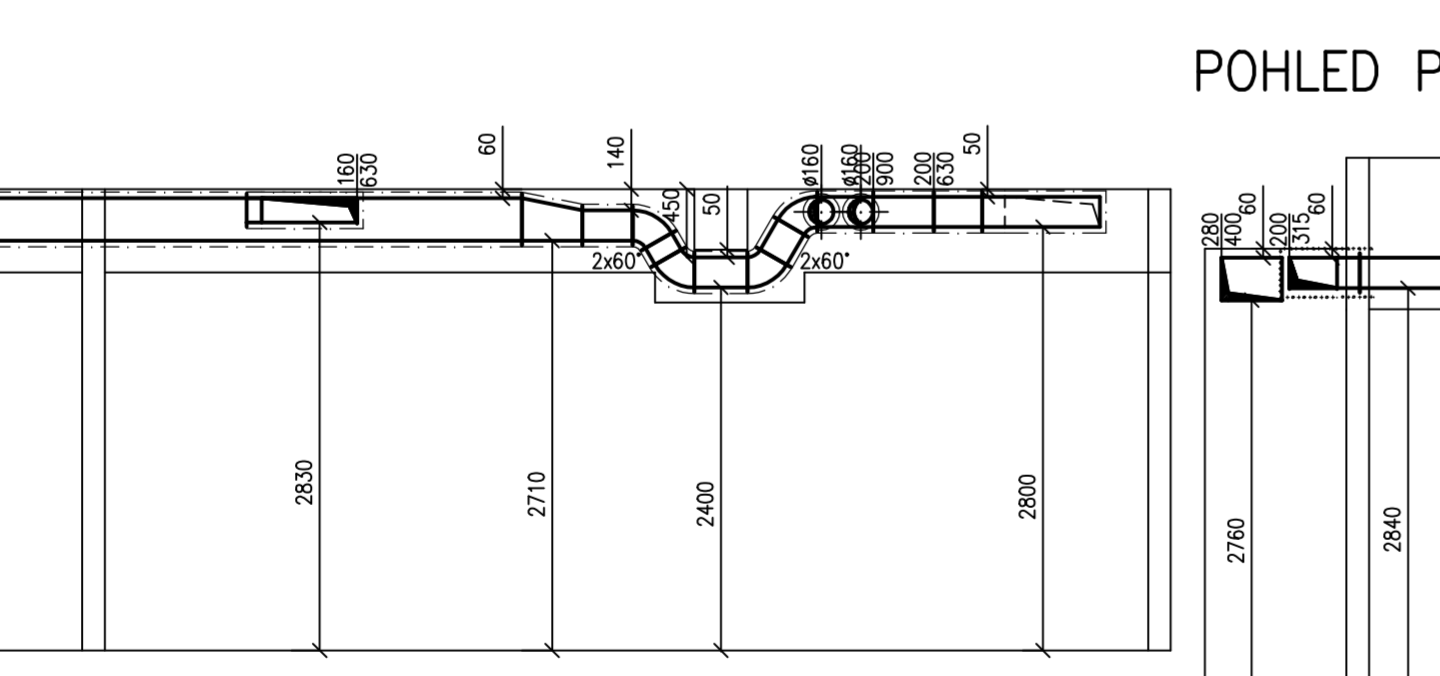
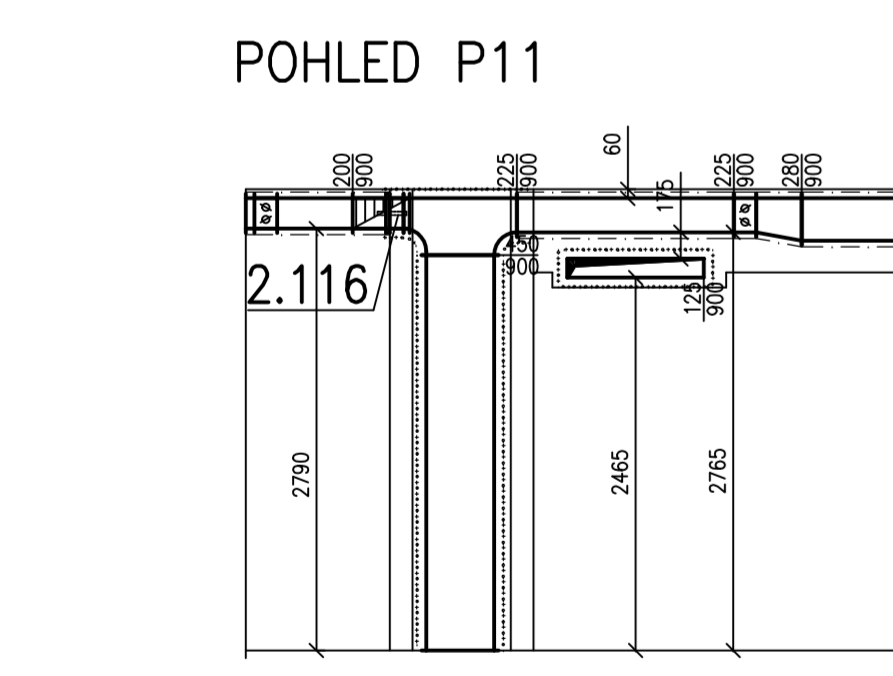
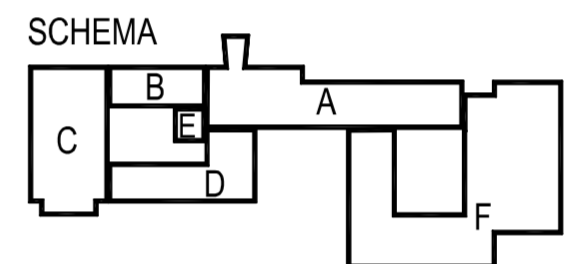
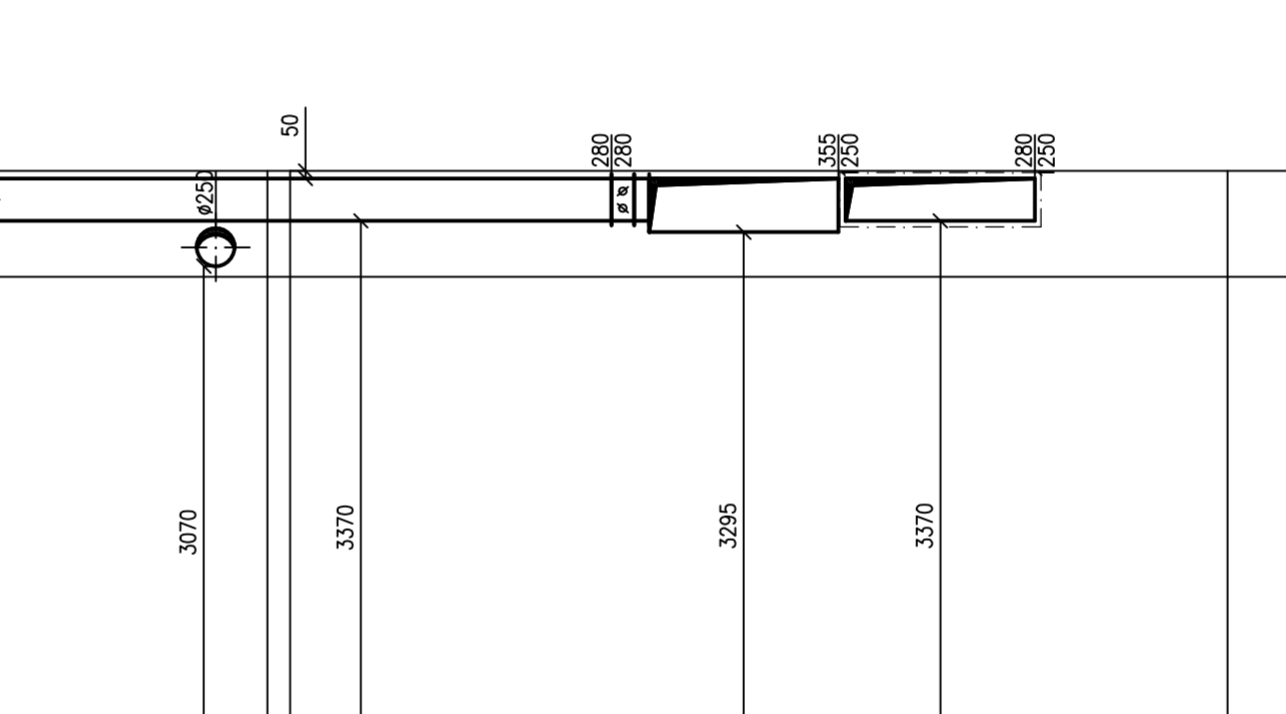
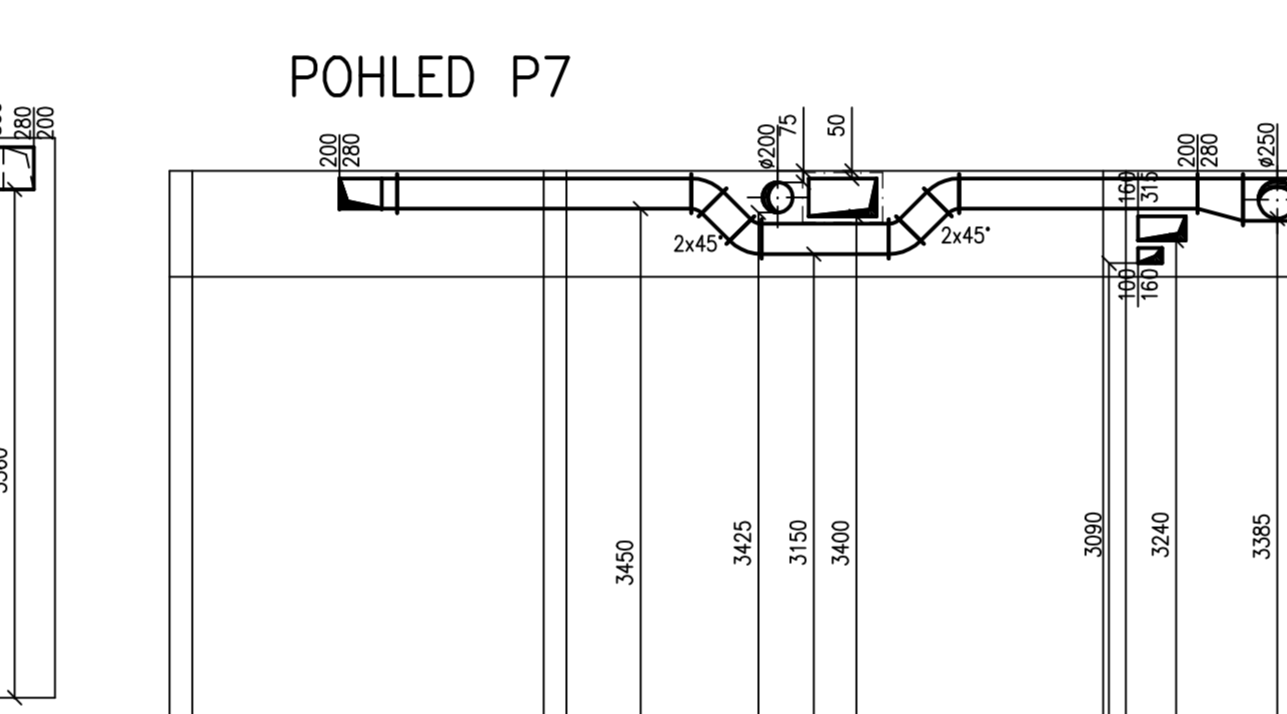
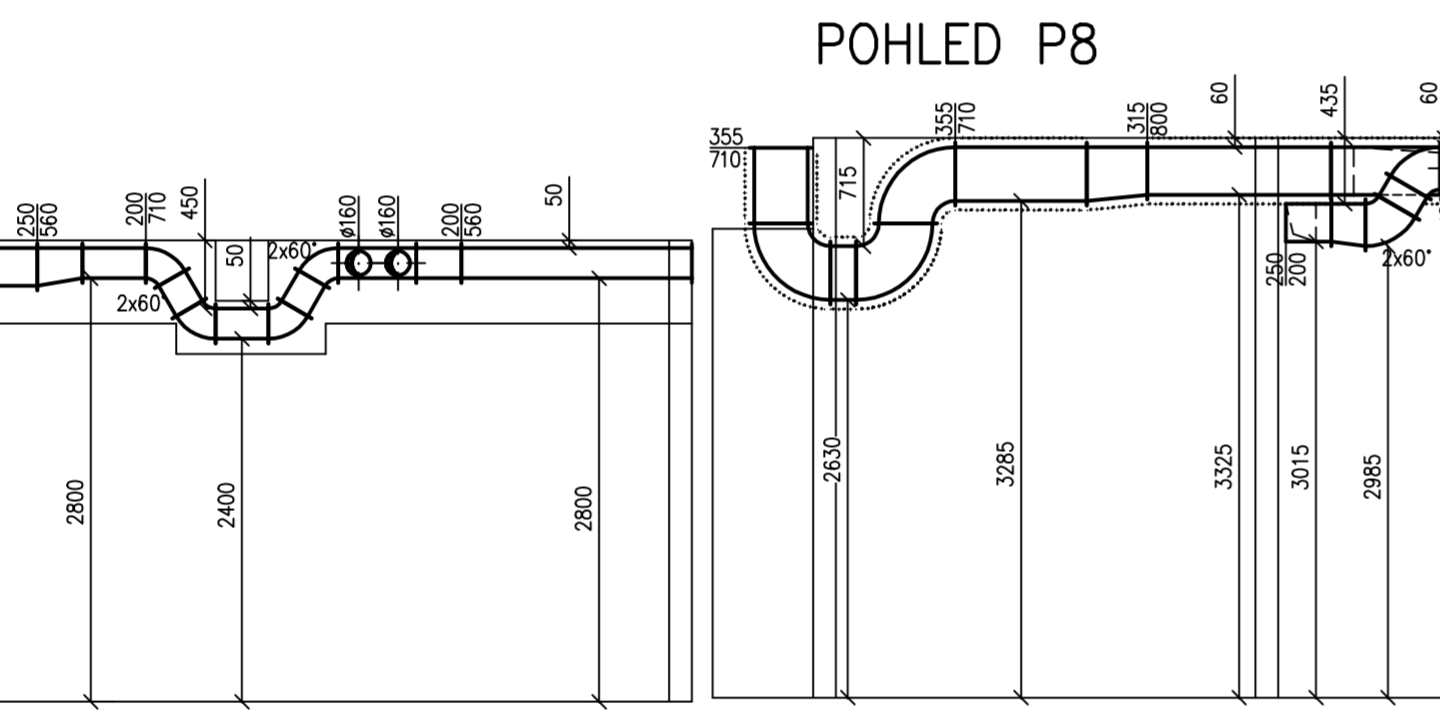
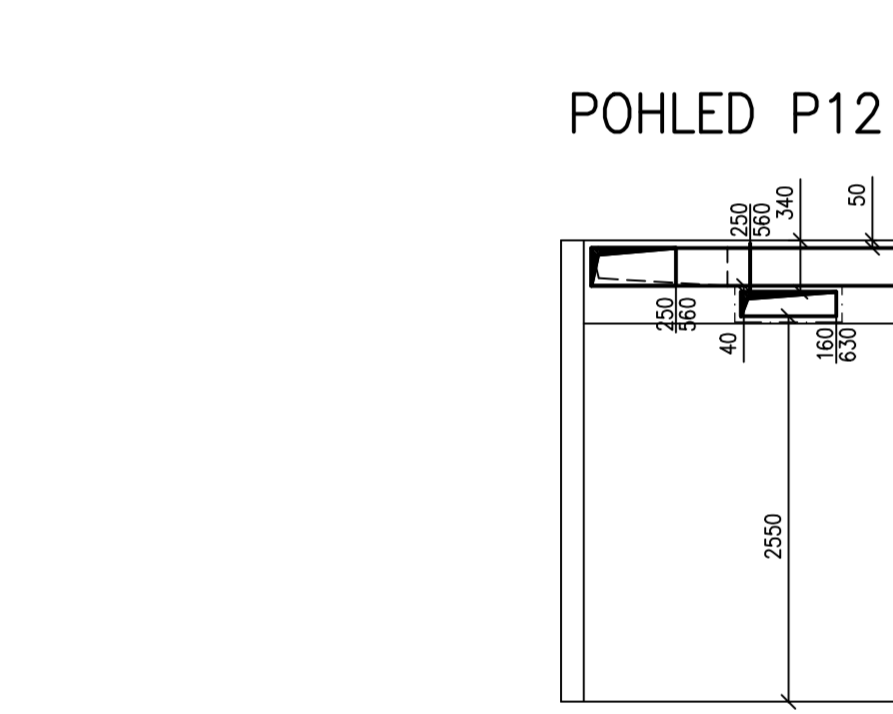


POHLED P13



- LEGENDA IZOLACI:
- — — — — TEPelnÁ (40mm)
 - - - - - PROTIHLUKOVÁ (60mm)
 - PROTIPOŽÁRNÍ (30min)

POZN.:
 PŘÍPOJENÍ KONCOVÝCH ELEMENTŮ BUDE PŘEVEDENO DLE POPISU V TZ PD VSECHNY ODBŮCKY, ROZBOCKY A NÁSTAVCE VYBAVIT NÁBEHOVÝMI PLECHY KONTROLNÍ A REVIZNÍ OTVORY V NEROZEBIRATELNÝCH ČÁSTECH POHLEDU – DODÁVKA STAVBY KŘÍŽENÍ POTRUBNÍCH TRAS, OSAZENÍ KONCOVÝCH ELEMENTŮ DO POHLEDYOVÝCH RASTRŮ PŘI REALIZACI JE TŘEBA PROVÁDĚT PŘI OSAZOVÁNÍ VZT POTRUBÍ A ELEMENTŮ KORDINACI S VÝKRESY ZDRAVOTNICKÉ TECHNOLOGIE PŘI REALIZACI BUDE DODÁVATEL VZT PROVÁDĚT DOPLŇKOVOU KORDINACNÍ ČINNOST POTRUBNÍCH ROZVODŮ S OSTATNÍMI PROFESEMI, PŘI ZPRACOVÁNÍ PD BYLA GP PROVÁDĚNA KORDINACE SVÍTEL A KONCOVÝCH ELEMENTŮ VZT A KORDINACE ROZVODŮ JEDNOTLIVÝCH PROFESÍ – VZ KORDINACNÍ VÝKRESY STAVBY REALIZAČNÍ FIRMA V RAMCI SVE DODÁVKY PŘEVĚDE PRO VÝROBNÍ A MONTÁŽNÍ ÚČELY ROZPIS VZT POTRUBÍ (ROZDĚLENÍ VZDUCHOVODŮ NA JEDOTLIVÉ TVAROVKY A ROURY, VČETNĚ POTŘEBNÝCH "DOMĚRŮ") VZHLED K PROSTOROVÝM NÁROKŮM VZT A CHARAKTERU OBJEKTU BUDOV VEŠKERÉ VZDUCHOVODY A KONCOVÉ ELEMENTY VZT MONTOVÁNY JAKO PRVNÍ PŘED OSTATNÍMI PROFESEMI – KORDINACE NA STAVBĚ NEJ- LI NA VÝKRESE UVEDENO JINAK, BUDOU VŠECHNY NÁSTĚNNÉ KLIM JEDNOTKY ZAVĚŠENY HORNÍ HRANOU 100mm POD STROPEL V DANE MÍSTNOSTI, NEBO POD POHLEDĚM VZDUCHOVODY BUDOU PROTIHLUKOVĚ IZOLOVÁNY TL60mm OD ZDROJE HLUKU ZA JEDOTLIVÉ TLUMIČE JAK NA SÁNÍ, TAK NA VÝTLAKU. TEPelnOU TVRZENOU VOĎE ODOLNOU IZOLACI tl. 40 mm BUDE IZOLOVANÉ PŘÍVODNÍ POTRUBÍ. PROTIPOŽÁRNÍ IZOLACI S ATESTEM S POŽADOVANOU DOBOU ODOLNOSTI BUDE IZOLOVANÉ POTRUBÍ, KDE JE TO Z HLEDISKA POŽÁRNĚ-BEZPEČNOSTNÍHO ŘEŠENÍ VYŽADOVÁNE. U VŠECH KONCOVÝCH VZT ELEMENTŮ BUDE UMÍSTĚNA REGULAČNÍ KLAPKA DANÉHO PRŮMĚRU NA NÁSTAVCI POTRUBÍ PŘED ZVUKOVĚ IZOLOVANOU OHEBNOU HADICI TECHNICKÝ POPIS VZT JE UVEDEN V TECHNICKÉ ZPRÁVĚ PŘÍPOJENÍ VZT POTRUBÍ K CENTRÁLNÍM JEDNOTKAM POMOCÍ PŘECHODOVÝCH ODSKOKŮ VYROBIT PO DOMĚŘENÍ JEDNOTKY BUDOU PO CELÉ DÉLCE RAMU A POD NOŽÍČKAMI PRUŽNÉ PODLOŽENY – RÝHOVANOU GUMOU STRANU PŘÍPOJENÍ MĚDI K VZT JEDNOTKÁM A STRANU JEJICH OBSLUHY KONSULTOVAT S VÝROBCEM OHEBNÉ HADICE BUDOU PO CELÉ DÉLCE VYVĚŠENY KE STROPNÍ KONSTRUKCI TAK, ABY NEBRÁNILY OSAZENÍ SVÍTEL A NEDOTÝKALY SE K-CE PODHLĚDŮ JSOU-LI V PROJEKTOVÉ DOKUMENTACI UVEDENY OBCHODNÍ NÁZVY VÝROBKŮ A MATERIÁLŮ, JEDNÁ SE O PŘÍKLAD POŽADOVANÉHO STANDARDU A JE MOŽNÉ JE NAHRADIT VÝROBKEM NEBO MATERIÁLEM SROVNATELNÉ KVALITATIVNÍ ÚROVNĚ PŘESNÁ POLOHA JEDNOTLIVÝCH ZÁSUVK, VYPÍNAČŮ, OVLADAČŮ A POD. BUDE ODSOUHLAŠENA NA MÍSTĚ S UŽIVATELEM Z DŮVODU MOŽNÝCH KOLÍZÍ S INTERIÉROVÝM VYBAVENÍM PŘESNÁ POLOHA KONCOVÝCH ELEMENTŮ V POHLEDĚCH A NA STROPECH (ZEJMĚNA VE STROJOVNÁCH VZT A V TECHNICKÝCH MÍSTNOSTECH) BUDOU UPŘESNĚNA S OHLEDĚM KE KONKRÉTNÍM VÝROBKŮM VZT JEDNOTEK TRASOVÁNÍ POTRUBÍ A UMÍSTĚNÍ OSTATNÍCH TCHL ZAŘÍZENÍ.



Č. REVIZE: REVISION NO.:	DATUM VYDÁNÍ: DATE OF ISSUE:	POPIS REVIZE: DESCRIPTION OF THE REVISION:	VYPRACOVAL: ELABORATED BY:

GENERALNÍ PROJEKTANT: GENERAL DESIGNER: Sdružení Psychiatrie Brno 2016 Mlýnská 326/13, BRNO 602 00 tel.: +420 541 126 811 fax: +420 541 128 810 e-mail: projekt_1195@k4.cz e-mail: projekt-35-2016@hprprojekt.cz	FAKULTNÍ NEMOCNICE BRNO JIHlavská 20 625 00 Brno, IČ: 65269705 FAKULTNÍ NEMOCNICE BRNO JIHlavská 20 625 00 Brno, IČ: 65269705 Technika budov, s.r.o. Křenová 42 602 00 Brno, IČ: 60711825	INVESTOR: CLIENT: OBJEDNATEL: PROJECT MANAGER: SUBDODAVATEL: SUBCONTRACTOR: ČÍSLO PARÉ: DOCUMENT SET NUMBER:	AUTORIZACE: AUTHORIZED BY: HLAVNÍ INŽENÝR: CHIEF PROJECT MANAGER: ARCHTEKT: ARCHITECT: ZODPOVĚDNÝ PROJEKTANT: RESPONSIBLE DESIGNER: PROJEKTANT: DESIGNER: ZAKÁZKA Č. / CONTRACT NO.: DATUM: DATE: MĚŘÍTKO: SCALE: STUPĚN PD: PROJECT STATUS: KÓD DOKUMENTACE: CODE: ČÍSLO VÝKRESU: DRAWING NUMBER:
			Ing. Jan Kozmánek Ing. Boris Hladký Ing. Petr Andrys Ing. Jiří Etl 1195 10/2017 1:50 DPS D.1.01.4.2+D.1.01.4.4 1195-05_D.1.01.4.2+4.118 00

FN Brno – Psychiatrická klinika

01 - Pavilon G

VZDUCHOTECHNIKA A KLIMATIZACE

POHLEDY 1.NP DEF