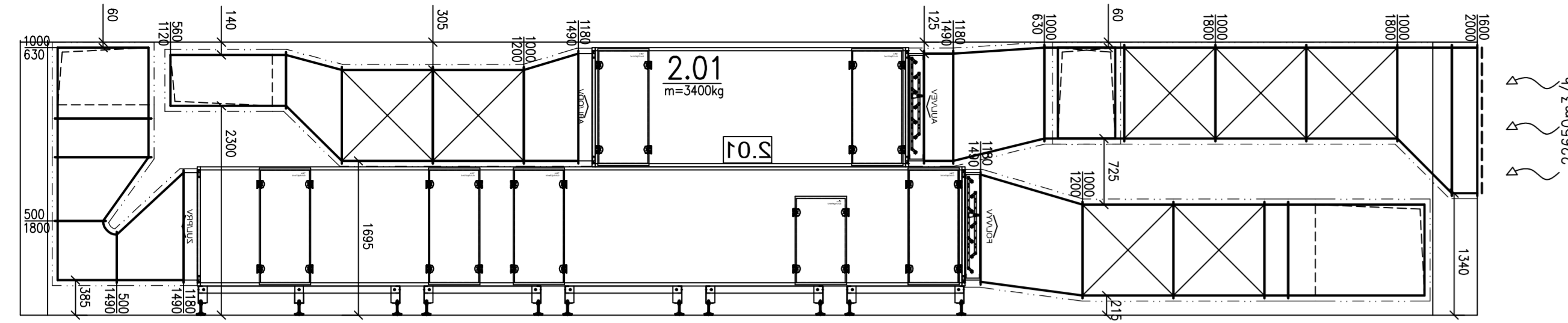
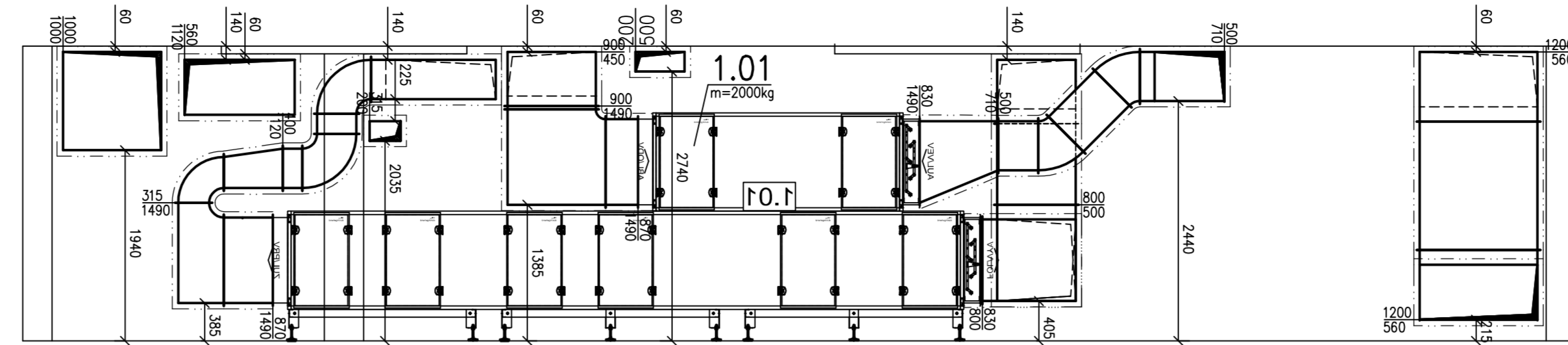


ŘEZ S1

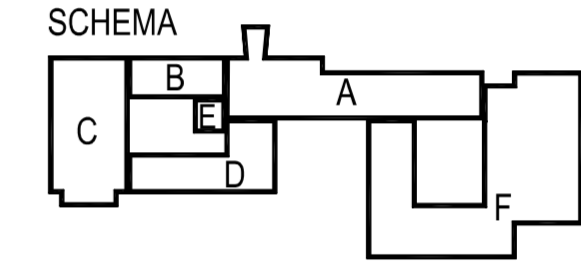


ŘEZ S2



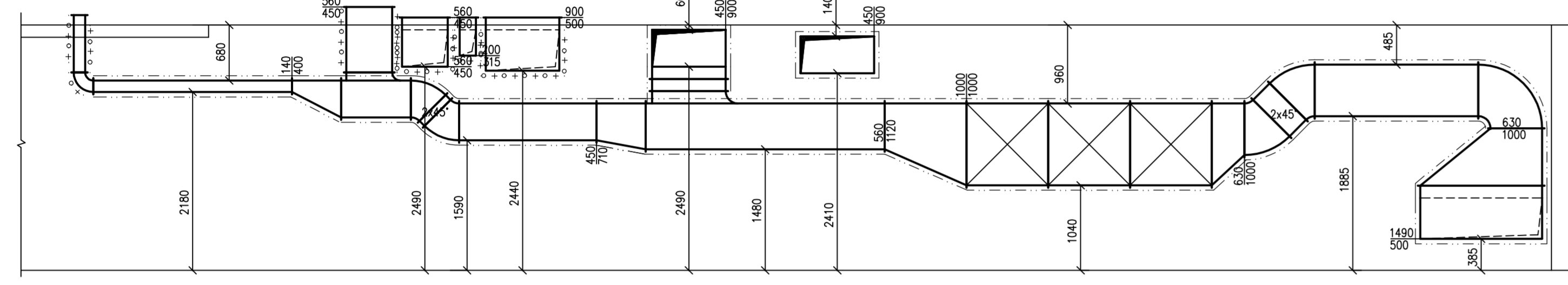
- LEGENDA IZOLACÍ:
 ————— TEPELNÁ (40mm)
 - - - - - PROTIHLUKOVÁ (60mm)
 ········ PROTIPŮZÁRNÍ (45mm)

POZN:
 PŘÍPOJENÍ KONČOVÝCH ELEMENTŮ BUDE PROVEDENO DLE POPISU V TZ PD VŠECHNY OBOJKY, ROZBOJKY A NÁSTAVCE VYBÁVÍ NÁBEHOVÝMI PLECHY KONTROLNÍ A REVIZNÍ OTVORY V NEROZEBÍRATELNÝCH ČÁSTECH PODHLEDU – DODÁKA STAVBY KŘÍŽENÍ POTRUBNÍCH TRAS, OSAZENÍ KONČOVÝCH ELEMENTŮ DO PODHLEDŮVÝCH RASTRŮ PŘI REALIZACI JE TŘEBA PROVÁDEJ PŘI OSAZOVÁNÍ VZT POTRUBÍ A ELEMENTŮ KOORDINACI S VÝKRESY ZDRAVOTNICKÉ TECHNOLOGIE PŘI REALIZACI BUDE DODATEL VZT PROVÁDEJ DOPLŇKOVOU KOORDINACI ČINNOSTI POTRUBNÍCH ROZVODŮ S OSTATNÍMI PROFESEMI, PŘI ZPRACOVÁNÍ PŮ BYLA SP. PROVÁDĚNA KOORDINACE SVÍTDEL A KONČOVÝCH ELEMENTŮ VZT A KOORDINACE ROZVODŮ JEDNOTLIVÝCH PROFESÍ – VIZ KOORDINAČNÍ VÝKRESY STAVBY.
 REALIZACI FIRMA V RÁMCI SVĚ DODÁVKY PŘEVEDE PRO VÝROBNÍ A MONTÁŽNÍ ÚČELY ROZPIS VZT POTRUBÍ (ROZDĚLENÍ VZDUCHOVODŮ NA JEDOTLIVÉ TVAROVKY A ROURY, VČETNĚ POTŘEBNÝCH "DOMĚRŮ") VZHLEDM K PROSTOROVÝM NÁROKŮM VZT A CHARAKTERU OBJEKTU BUDOU VŠEKRE VZDUCHOVODY A KONCOVÉ ELEMENTY VZT MONTOVÁNY JAKO PRVNÍ PŘED OSTATNÍMI PROFESEMI – KOORDINACE NA STAVĚ.
 NENÍ-LI NA VÝKRESĚ UVEDENO INAK, BUDOU VŠECHNY NÁSTĚNNÉ KLIM. JEDNOTKY ZÁVEŠENY HORNÍ HRANOU 100mm POD STŘEPEM V DANÉ MÍSTNOSTI, NEBO POD PODHLEDĚM VZDUCHOVODY BUDOU PROTIHLUKOVĚ IZOLOVÁNY TL.60mm OD ZDROJE HLUKU ZA JEDNOTLIVÉ TLUMIČE JAK NA SANI, TAK NA VÝTLAKU.
 TEPELNOU TĚŽKOU VODE ODOLNOU IZOLACI TL. 40 mm BUDE IZOLOVÁNE PŘÍVODNÍ POTRUBÍ.
 PROTIPŮZÁRNÍ IZOLACÍ S ATESTEM S POŽÁDOVANOU DOBOU ODOLNOSTI BUDE IZOLOVÁNE POTRUBÍ, KDE JE TO Z HLEDISKA POŽÁRNĚ-BEZPEČNOSTNÍHO ŘEŠENÍ VYŽÁDOVÁNE.
 U VŠECH KONČOVÝCH VZT ELEMENTŮ BUDE UMÍSTĚNA REGULAČNÍ KLAPKA DANÉHO PRŮMĚRU NA NÁSTAVCI POTRUBÍ PŘED ZVUKOVĚ IZOLOVANOU OHEBNOU HADICÍ.
 TECHNICKÝ POPIS VZT JE UVEDEN V TECHNICKÉ ZPRÁVĚ.
 PŘÍPOJENÍ VZT POTRUBÍ K CENTRÁLNÍM JEDNOTKÁM POMOCI PŘECHODOVÝCH ODSKOKŮ VYROBIT DO MĚŘENÍ JEDNOTKY BUDOU PO CĚLE DÉLCE RÁMU A POD NŮŽKÁMI PRUŽNĚ PODLOŽENY – RÝHOVANOU GUMOU STRANU PŘÍPOJENÍ MĚDÍ K VZT JEDNOTKÁM A STRANU JEJICH OBLUHLY KONZULTOVAT S VÝROBCEM OHEBNÉ HADICE BUDOU PO CĚLE DÉLCE VYVĚŠENY KE STROPNÍ KONSTRUKCI.
 TAK ABY NEBRÁNĪLY OSAZENÍ SVÍTDEL A NEDOTÝKALY SE K-CE PODHLEDŮ JSOU-LI V PROJEKTOVÉ DOKUMENTACI UVEDĚNY OBCHODNÍ NÁZVY VÝROBKŮ A MATERIÁLŮ, JEDNÁ SE O PŘÍKLAD POŽÁDOVANÉHO STANDARDU A JE MOŽNÉ JE NAHRADIT VÝROBKEM NEBO MATERIÁLEM SROVNATELNÉ KVALITATIVNĚ GUMOU PŘESNÁ POLOHA JEDNOTLIVÝCH ZÁSUVKŮ, VYPÍNAČŮ, OVLÁDAČŮ A POD. BUDE ODSOUHLAŠENÁ NA MÍSTĚ S UŽIVATELEM Z DŮVODU MOŽNÝCH KOLÍZÍ S INTERIÉROVÝM VYBAVENÍM PŘESNÁ POLOHA KONČOVÝCH ELEMENTŮ V PODHLEDĚCH A NA STŘEPECH (ZVJEMĚNA VE STROJOVNÁCH VZT A V TECHNICKÝCH MÍSTNOSTECH) BUDOU UPŘESNĚNA S OHLEDEM KE KONKRÉTNÍM VÝROBKŮM VZT JEDNOTEK TRASOVÁNÍ POTRUBÍ A UMÍSTĚNÍ OSTATNÍCH TCHL ZAŘÍZENÍ.

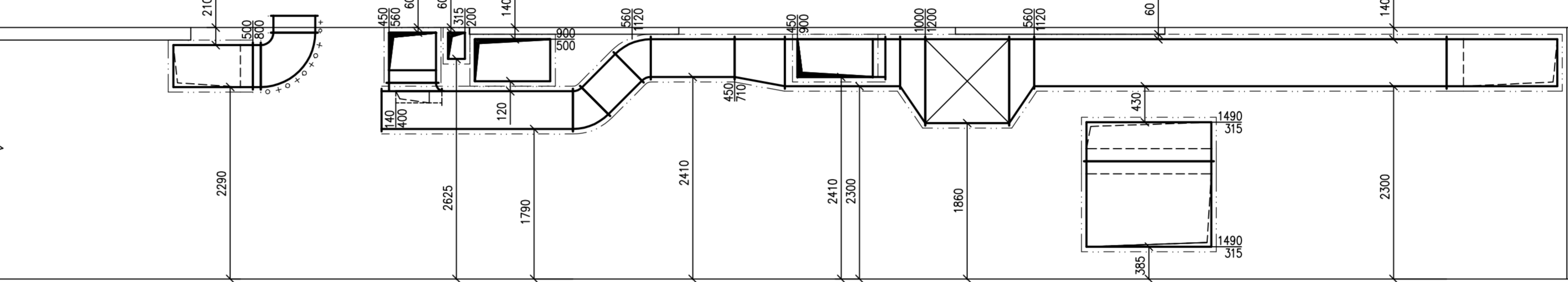


C. REVIZE: REVISION NO.:	DATUM VYDÁNÍ DATE OF ISSUE:	POPIS REVIZE: DESCRIPTION OF THE REVISION:	VYPRACOVAL: ELABORATED BY:

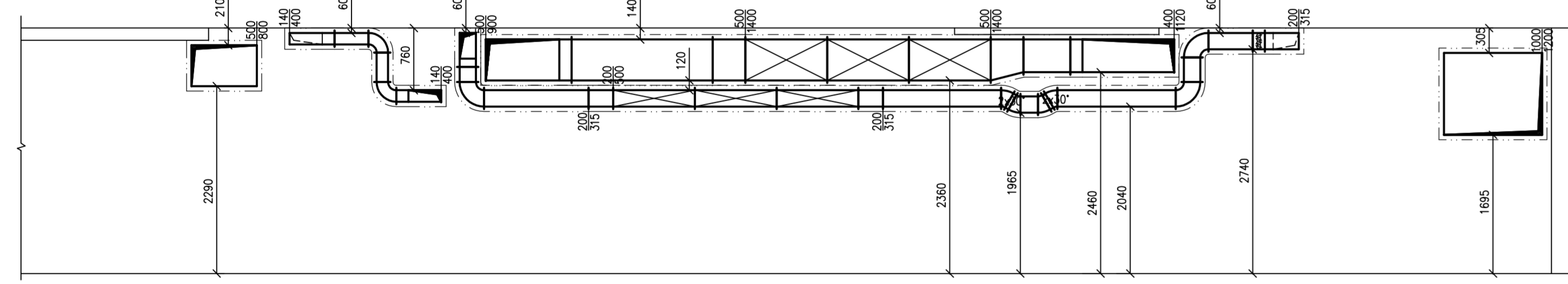
ŘEZ S3



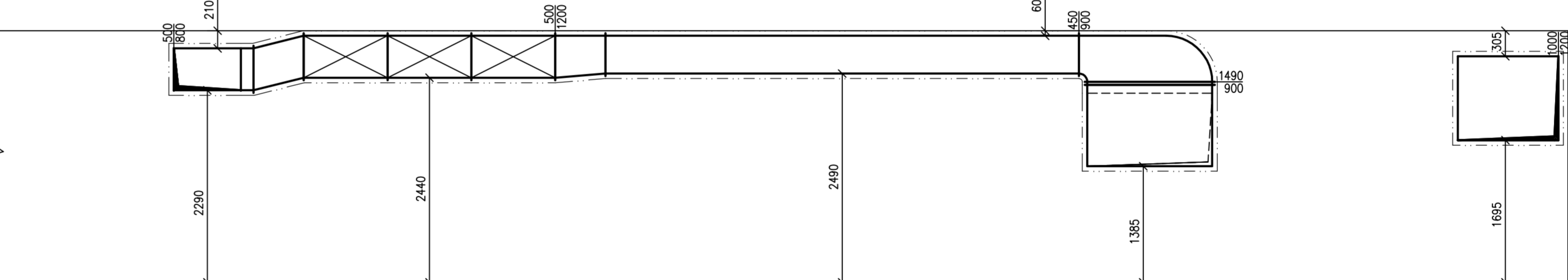
ŘEZ S4



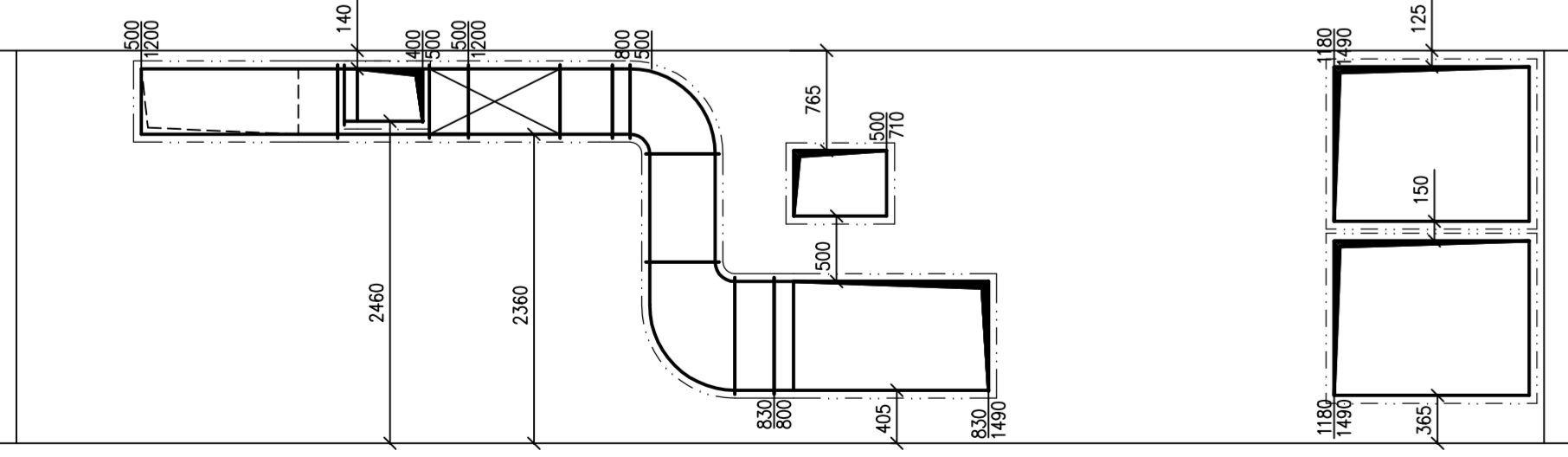
ŘEZ S5



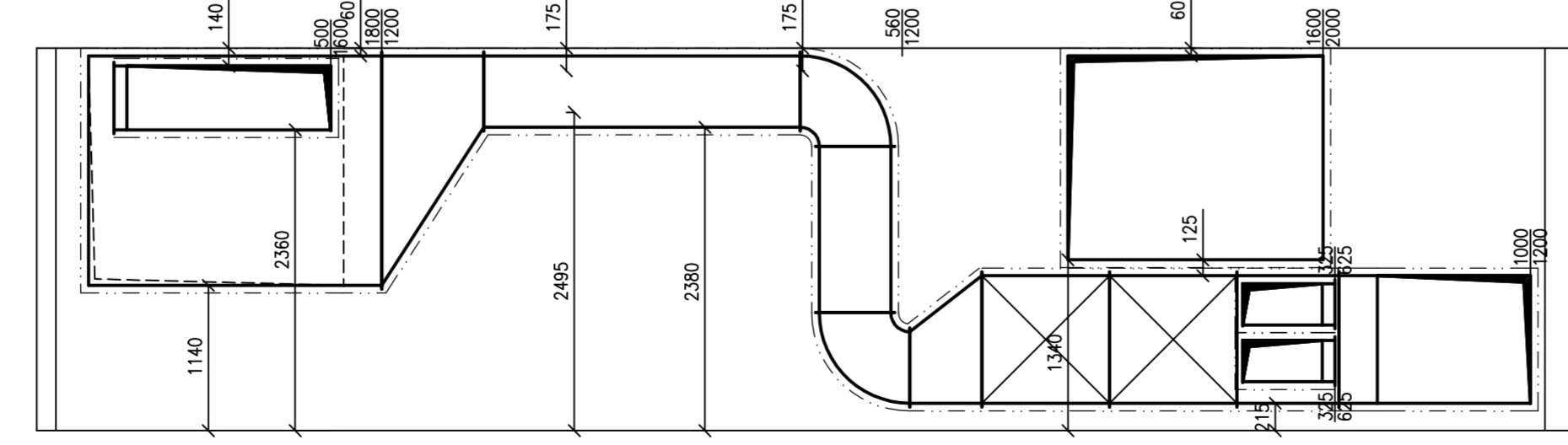
ŘEZ S6



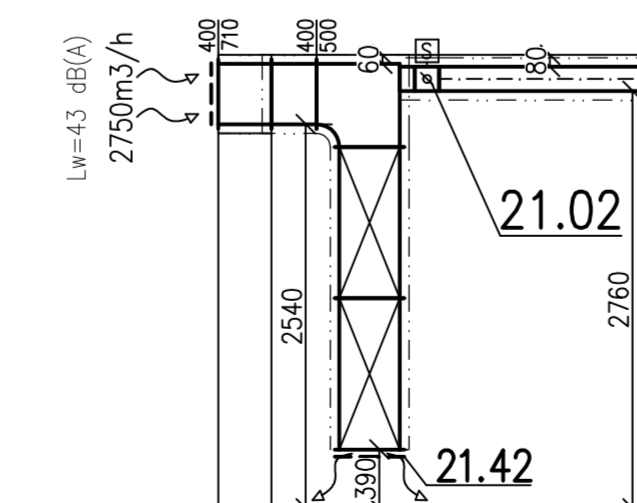
ŘEZ S7



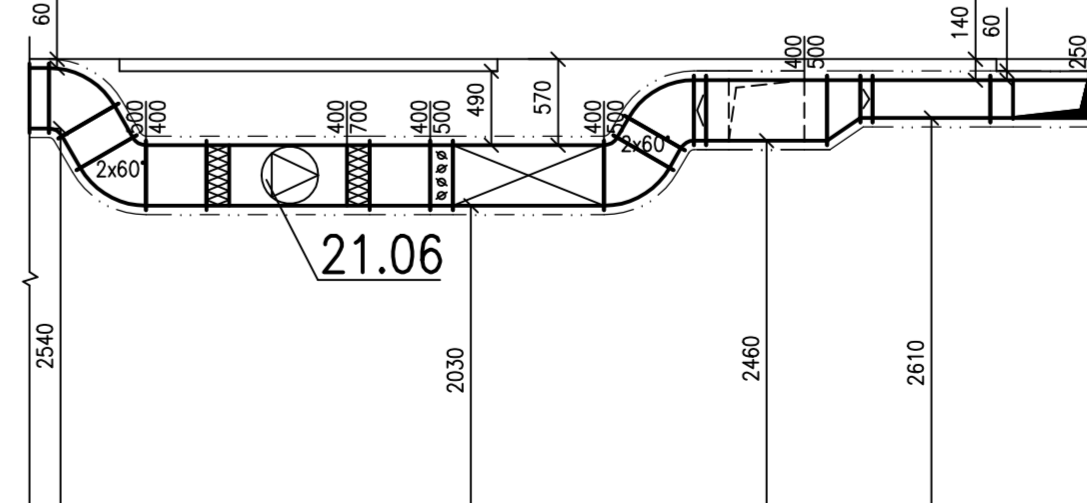
ŘEZ S8



ŘEZ S9



ŘEZ S10



GENERALNI PROJEKTANT: GENERAL DESIGNER:	Fakultní nemocnice Brno Jihlavská 20 625 00 Brno, IČ: 65269705	INVESTOR: CLIENT:	AUTORIZACE: AUTHORIZED BY:
Sdružení Psychiatrie Brno 2016	Fakultní nemocnice Brno Jihlavská 20 625 00 Brno, IČ: 65269705	OBJEDNATEL: PROJECT MANAGER:	
Mlynská 326/13, BRNO 602 00 tel: +420 541 126 111 fax: +420 541 126 010 e-mail: projekt_1195@m4.cz e-mail: projekt-35-2016@projekt.cz	Technika budov, s.r.o. Křenová 42 602 00 Brno, IČ: 60711825	SUBDODAVATEL: SUBCONTRACTOR:	ČÍSLO PARÉ: DOCUMENT SET NUMBER:
NAZEV AKCE: TITLE:	HLAVNÍ INŽENÝR: CHIEF PROJECT MANAGER: Ing. Jan Koománek	DESIGNER: Ing. Jiří Eil	ODDÍL: PART: 05
STAVEBNÍ OBJEKT: BUILDING PART:	ARCHITEKT: ARCHITECT: Ing. Boris Hladký	ZODPOVĚDNÝ PROJEKTANT: RESPONSIBLE DESIGNER: Ing. Petr Andrys	DATUM: DATE: 10/2017
OBCHODNÍ SOUBOR: PACKAGE:	PROJEKTANT: DESIGNER: Ing. Jiří Eil	ZAKÁZKA Č.: CONTRACT NO.:	MĚŘÍTKO: SCALE: 1:50
OBSAH: CONTENT:	STUPĚN PD: PROJECT STATUS: DPS	ČÍSLO VÝKRESU: DRAWING NUMBER: 1195-05_D.1.01.4.2+4.116	KÓD DOKUMENTACE: CODE: D.1.01.4.2+D.1.01.4.4
POHLEDY A ŘEZY 1.PP.F		REVIZE: REVISION: 00	