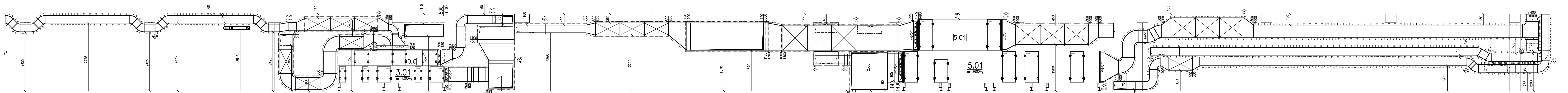
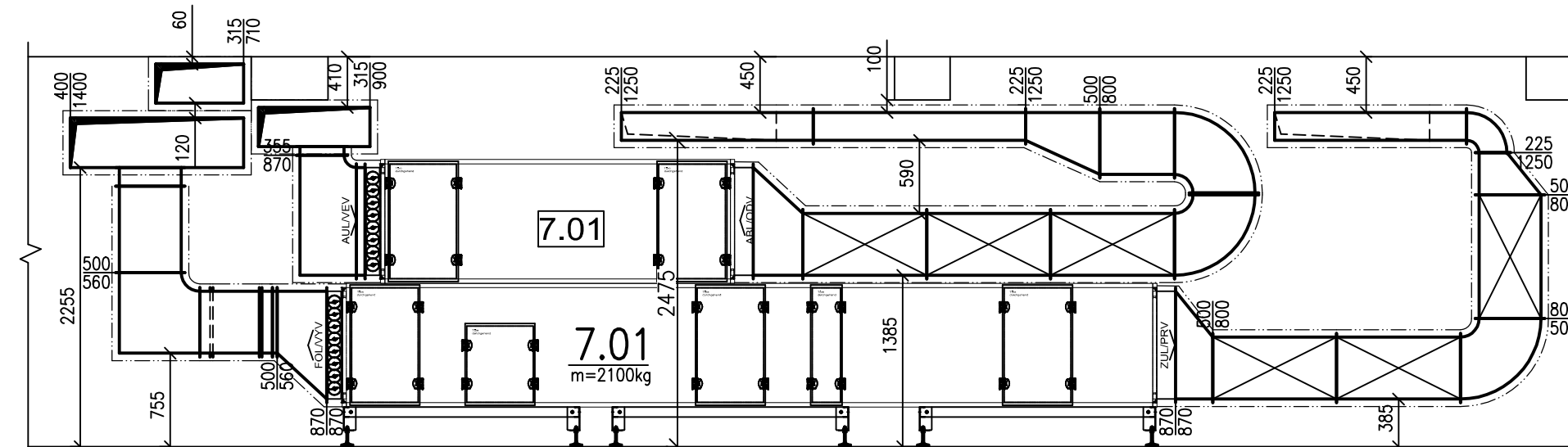


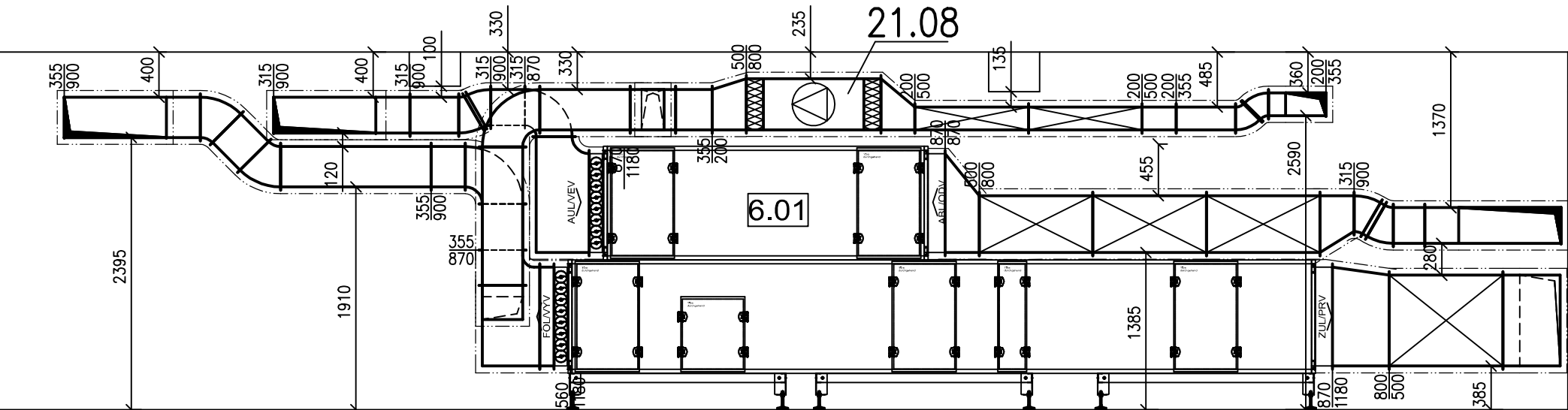
ŘEZ S1



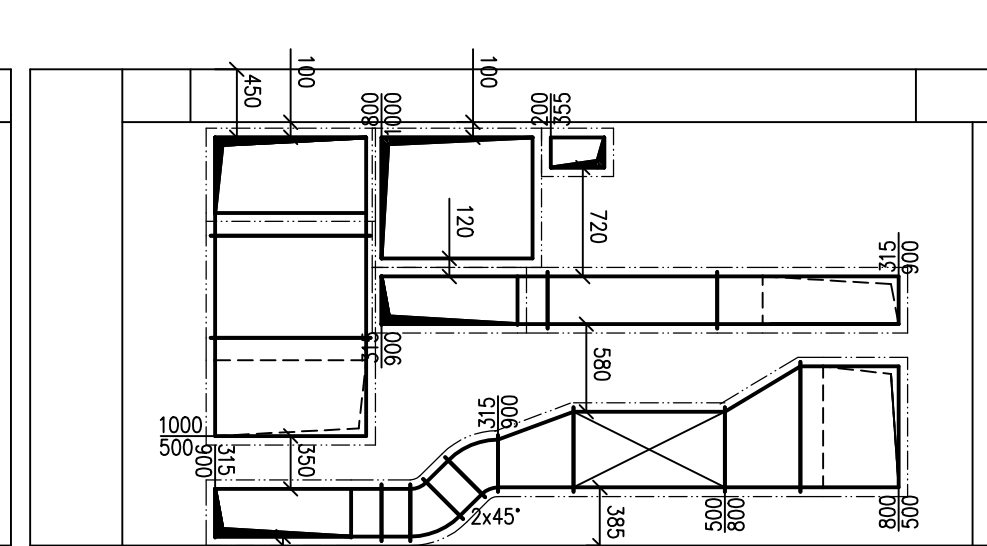
ŘEZ S2



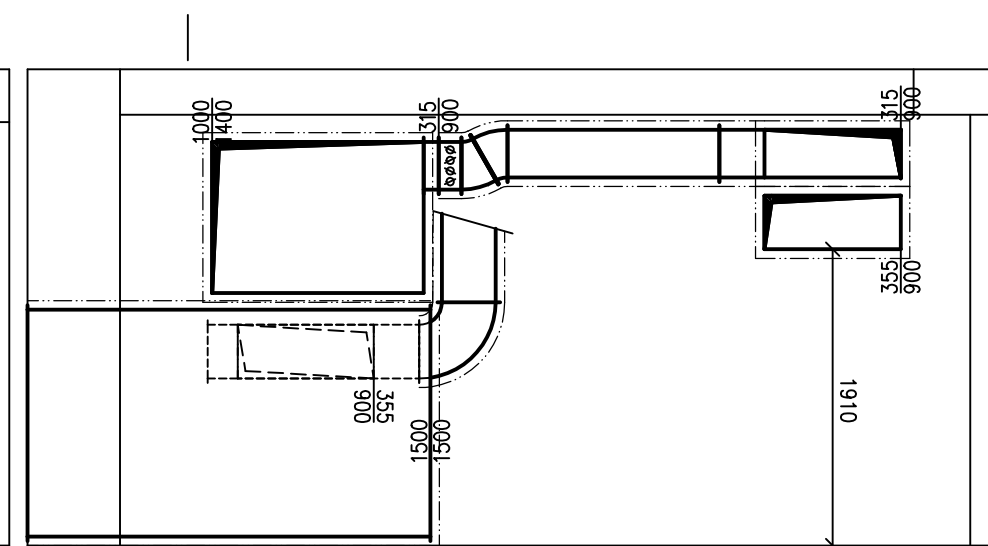
ŘEZ S3



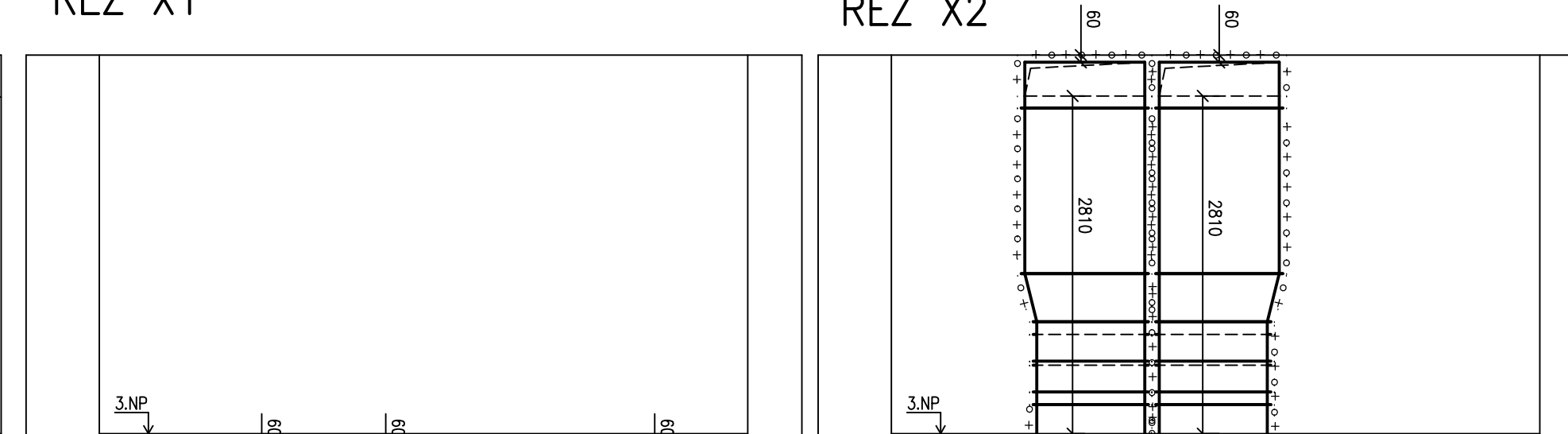
ŘEZ S4



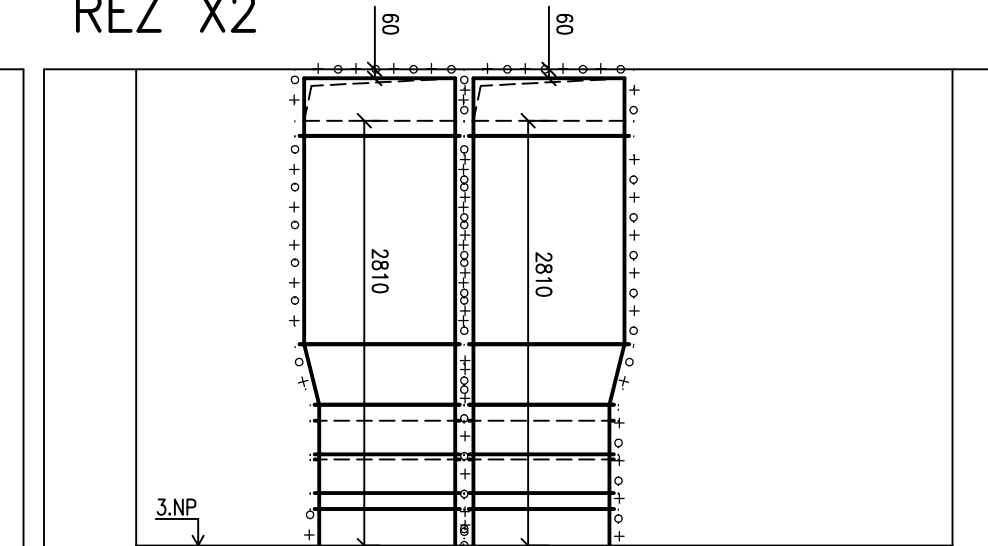
ŘEZ S5



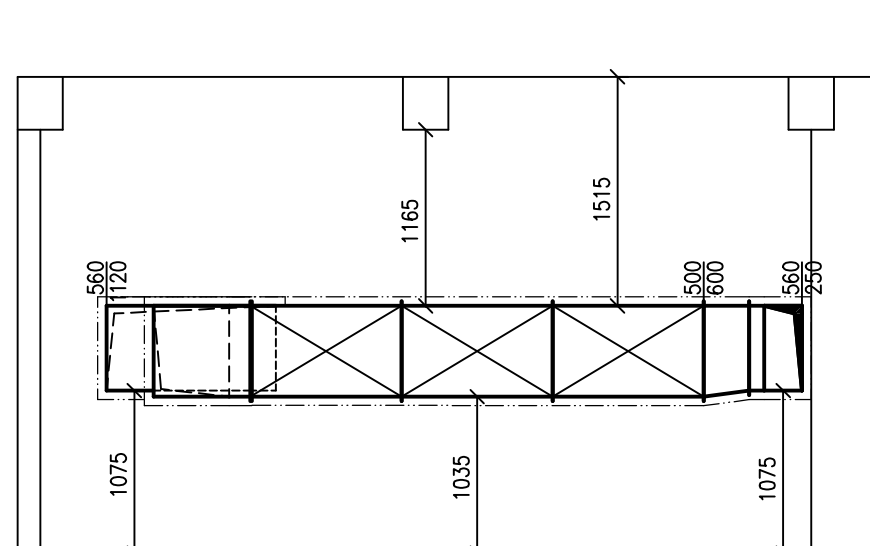
ŘEZ X1



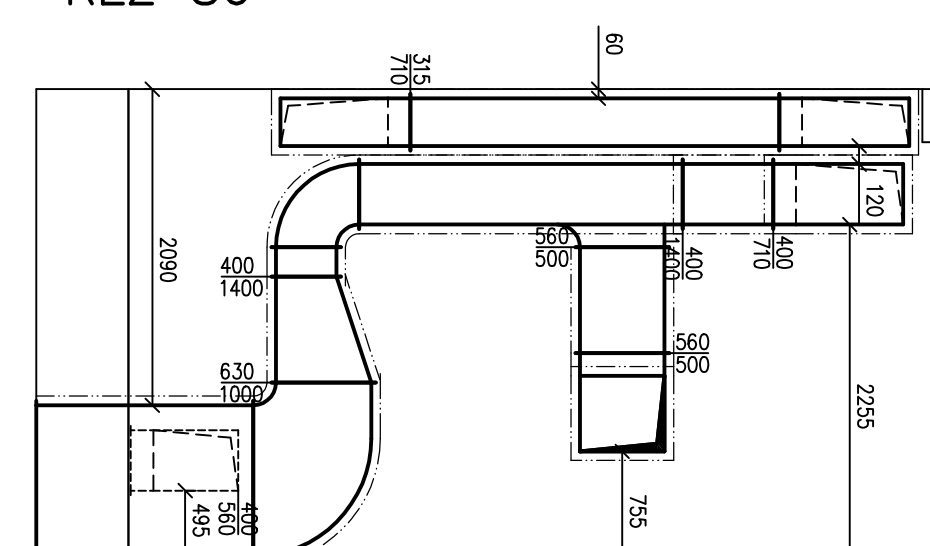
ŘEZ X2



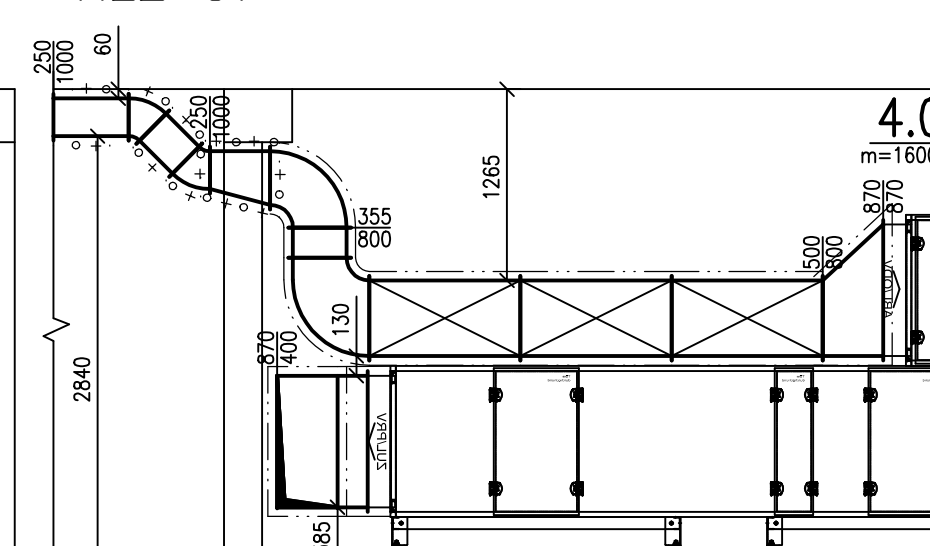
ŘEZ S11



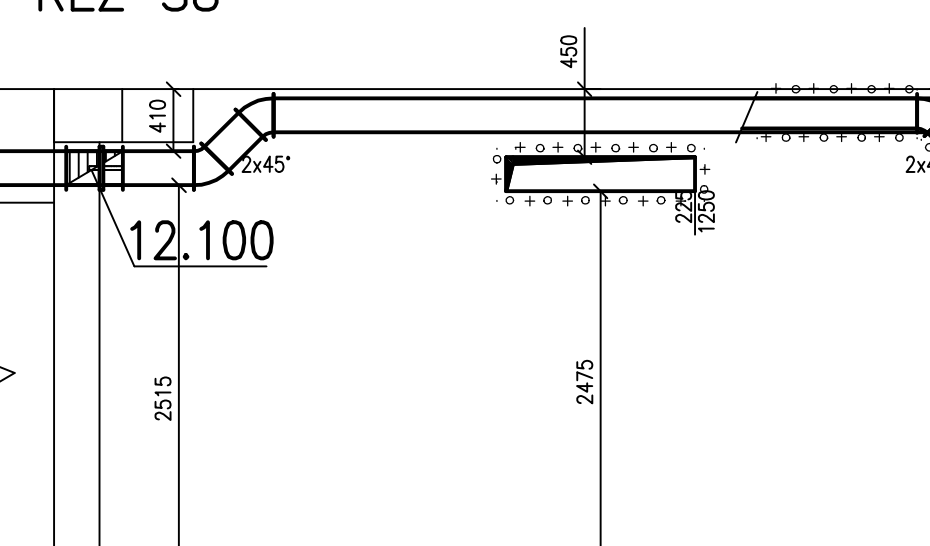
ŘEZ S6



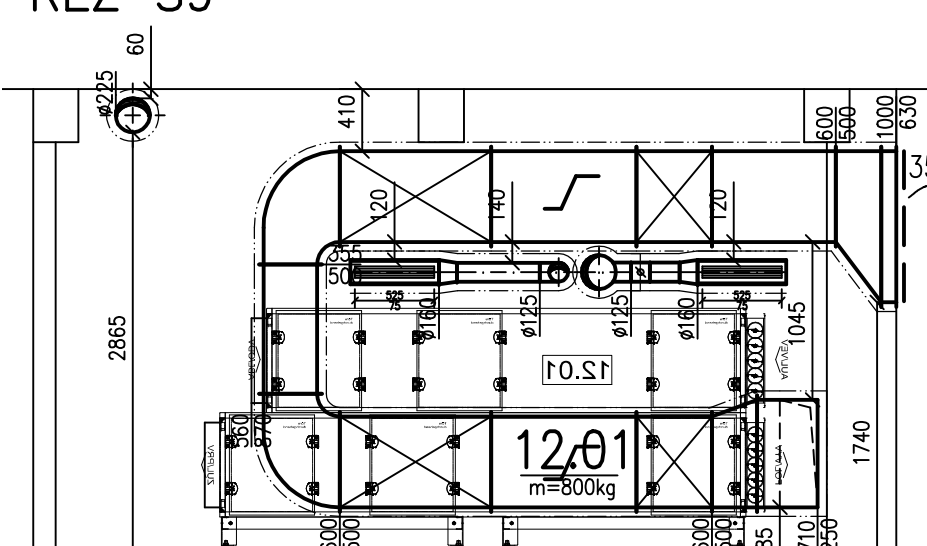
ŘEZ S7



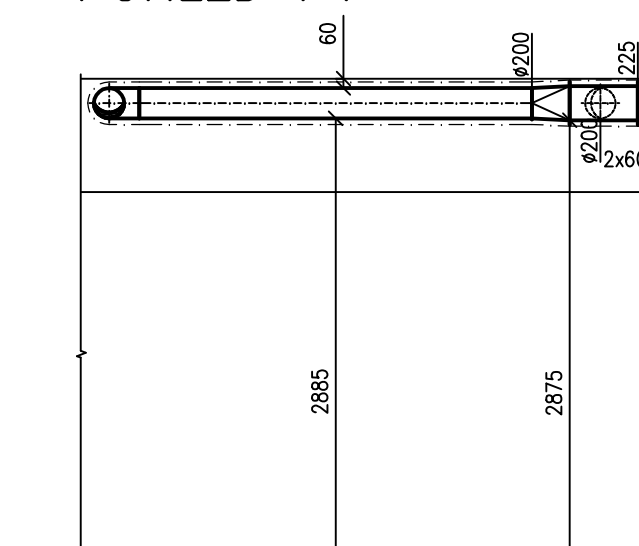
ŘEZ S8



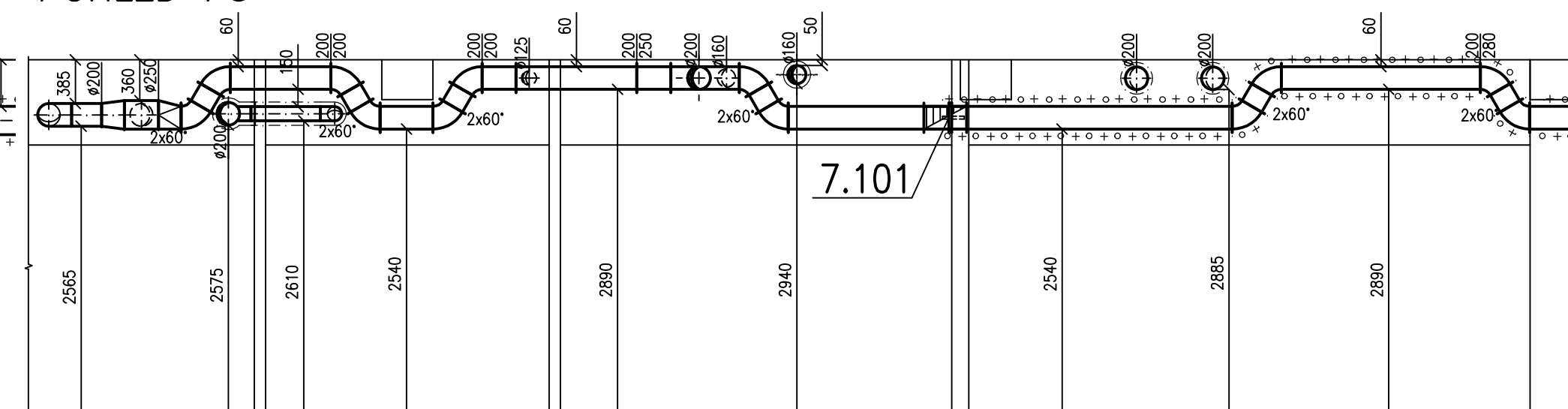
ŘEZ S9



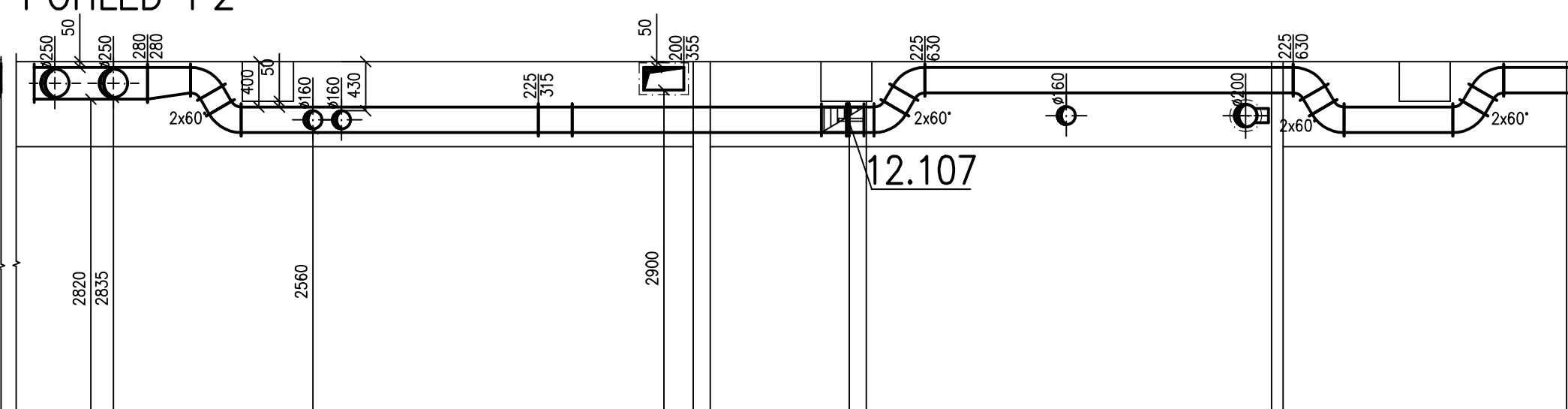
POHLED P1



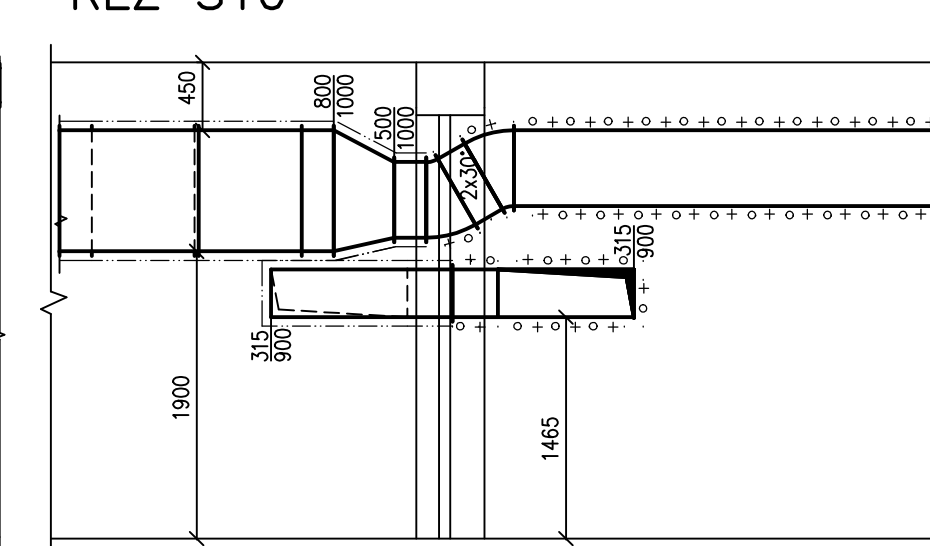
POHLED P3



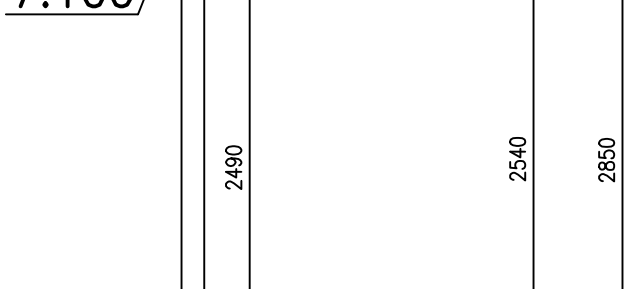
POHLED P2



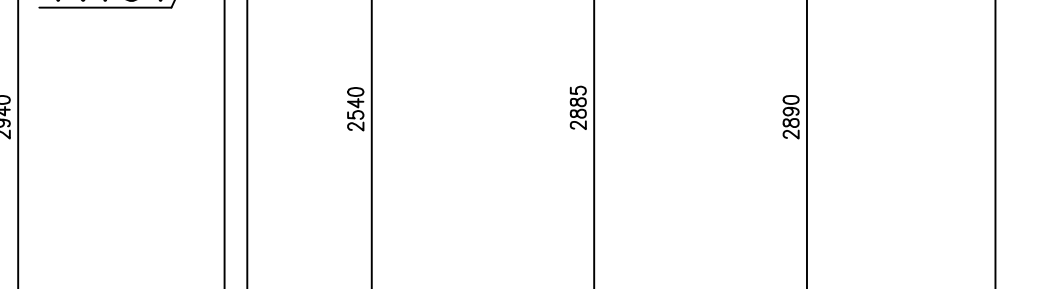
ŘEZ S10



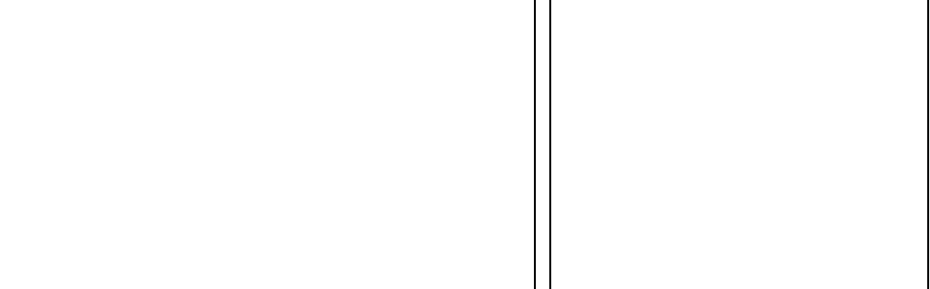
7.100



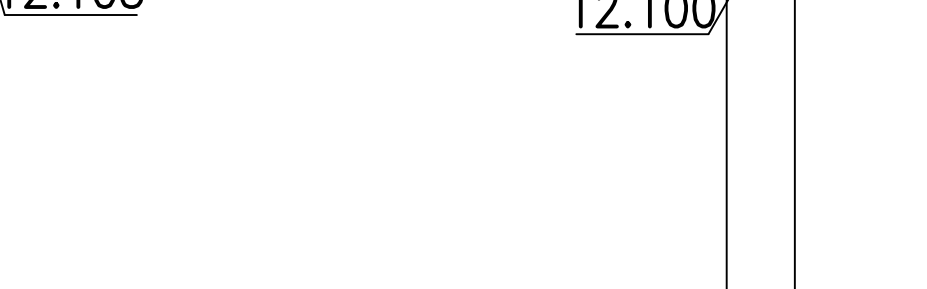
7.101



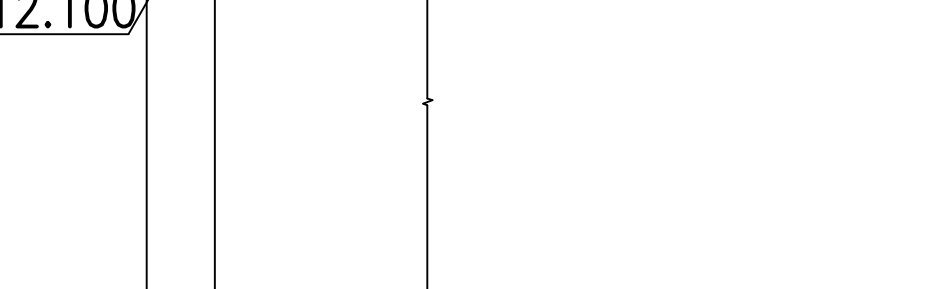
12.107



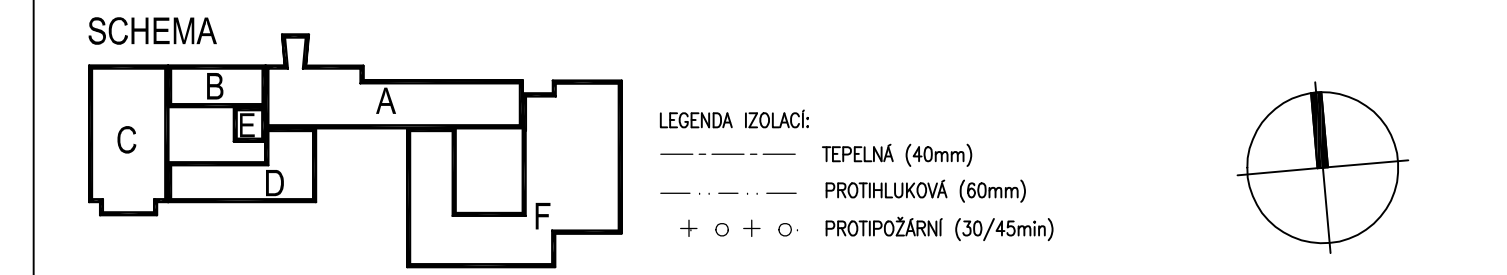
12.105



12.100



POZN.:
 PŘÍPOJENÍ KONCOVÝCH ELEMENTŮ BUDE PROVÉDENO DLE POPISU V TZ PD
 VŠECHNY ODBĚRY, ROZBOJKY A NASTAVICE VYBĚHÍ NÁBEHOVÝM PLECH
 KONTROLNÍ A REVIZNÍ OTVORY V NEROZEBRATELNÝCH ČÁSTECH PODHLÉDU – DODÁVKA STAVBY
 KRÍŽENÍ POTRUBNÍCH TRAS, OSAZENÍ KONCOVÝCH ELEMENTŮ DO PODHLÉDOVÝCH RÁSTRŮ
 PŘI REALIZACI JE TŘEBA PROVÁDĚT PŘI OSAZOVÁNÍ VZT POTRUBÍ A ELEMENTŮ KORDINACI S VÝKRESY ZDRAVOTNICKÉ TECHNOLOGIE
 PŘI REALIZACI BUDE DODAVATEL VZT PROVÁDĚT DOPLNKOVÉ KORDINACNÍ ČINNOSTI POTRUBNÍCH ROZBOJKŮ S OSTATNÍMI PROFESNÍMI
 PŘI ZPRACOVÁNÍ BŮ BYLA ČP. PROVAŽENÁ KORDINACE SVÍTEL A KONCOVÝCH ELEMENTŮ VZT A KORDINACE ROZVODŮ JEDNOTLIVÝCH
 PROFESÍ – VIZ KORDINACNÍ VÝKRESY STAVBY
 REALIZACI PRŮMA V RAMCI SVÉ JEDNOTKY PŘÍVĚDE PRO VÝROBNÍ A MONTÁŽNÍ ÚČELY
 ROZPIS VZT POTRUBÍ (ROZDELENÍ VZDUCHOVODŮ NA JEDNOTLIVÉ TVAROVY A ROURY, VČETNĚ POTŘEBNÝCH "DOMĚRŮ")
 VZLEHEM K PROSTOROVÝM NÁROKŮM VZT A CHARAKTERU OBJEKTU BUDOU VEŠKERÉ VZDUCHOVODY A KONCOVÉ
 ELEMENTY VZT MONTOVÁNY JAKO PRŮMA PŘED OSTATNÍMI PROFESNÍMI – KORDINACE NA STAVĚ
 NENÍ-LI NA VÝKRESE UVEDENO JINAK, BUDOU VŠECHNY NASTĚBNÉ KLM JEDNOTKY ZÁVEŠENY HORNÍ HRANOU
 VZDUCHOVODŮ BUDOU PROTUKOVĚ ISOLOVÁNY TL. 60mm ČI JINAKÉ HLUKU ZA JEDNOTLIVÉ
 TLUMČE JAK NA SÁNĚ, TAK NA VÝTLAKU.
 TEPELNĚ TĚŽENOU VOŠE RODUOVNĚ TL. 40 mm BUDE ISOLOVÁNA PŘÍMĚNÍ POTRUBÍ
 PROTUKOVĚ ISOLÁČA S ÁTESTEM S POŽADOVANOU OBDOBŮ ODOLNOSTI BUDE ISOLOVÁNA POTRUBÍ,
 KDE JE TO Z HLEDISKA POŽÁRNĚ-BEZPEČNOSTNÍHO ŘEŠENÍ VÝŽADOVÁNE.
 U VŠECH KONCOVÝCH VZT ELEMENTŮ BUDE UMÍSTĚNA REGULÁČNÍ KLAPKA DANÉHO PRŮMĚRU NA NASTAVCI POTRUBÍ
 PŘED ZVUKOVĚ ISOLOVANOU OHEBNOU HADICÍ
 TECHNICKÝ POPIS VZT JE UVEDEN V TECHNICKÉ ZPRÁVĚ
 PŘÍPOJENÍ VZT POTRUBÍ K CENTRÁLNÍM JEDNOTKÁM POMOCÍ PŘECHODOVÝCH ODSKOKŮ VYBĚHÍ PO DOMĚŘENÍ
 JEDNOTKY BUDOU PO CELÉ DÉLCE RAMU A POD NOŽIČKAMI PRŮŽNÉ PODLOŽENY – RÝHOVANOU GUMOU
 STRANU PŘÍPOJENÍ MĚDÍ K VZT JEDNOTKÁM A STRANU JEJICH OBSLUHY KONTAKTOVAT S VÝROBCEM
 OHEBNÉ HADICE BUDOU PO CELÉ DÉLCE VYVĚŠENY KE STROPNÍ KONSTRUKCI
 TAK, ABY NEBRÁVILY OSAZENÍ SVÍTEL A NEDOTÝKALY SE K-ČE PODHLÉDU
 JSOU-LI V PROJEKTOVÉ DOKUMENTACI UVEDENY OBCEDNÍ NÁZVY VÝROBKŮ A MATERIÁLŮ, JEDNA SE O PŘÍKLAD
 POŽADOVANÉHO STANDARDU A JE NÁHRADÍ VÝROBKEM NEBO MATERIÁLEM SROVNATELNÉ KVALITATIVNĚ GROVNĚ
 PŘESNÁ POLOHA JEDNOTLIVÝCH ZASUVK, VYPÍNAČŮ, OVLADAČŮ A POD. BUDE ODSOULHÁSENA
 NA MÍSTĚ S UŽIVATELEM Z BŮVODU MOŽNÝCH KOLÍZI S INTERIÉROVÝM VYBAVENÍM
 PŘESNÁ POLOHA KONCOVÝCH ELEMENTŮ V PŮDHLĚDECH A NA STROPĚCH JEZEMĚNA VE STROJOVNÁCH VZT
 A V TECHNICKÝCH MÍSTNOSTĚCH) BUDOU UPŘESNĚNA S OHLEDEM KE KONKRETNÍM VÝROBKŮM VZT JEDNOTEK
 TRASOVÁNÍ POTRUBÍ A UMÍSTĚNÍ OSTATNÍ TCHL. ZAŘÍZENÍ.



Č. REVIZNÍ / REVISION NO.	DATUM VYDÁNÍ / DATE OF ISSUE	POPIS REVIZNÍ / DESCRIPTION OF THE REVISION	VYPRACOVAL / ELABORATED BY

GENERALNÍ PROJEKTANT: GENERAL DESIGNER: Sdružení Psychiatrie Brno 2016 Mlýnská 126/13, BRNO 602 00 tel.: +420 541 126 611 fax: +420 541 126 610 e-mail: projekt_1195@42.cz e-mail: projekt-55-2016@projekt.cz	FAKULTNÍ NEMOCNICE BRNO Jihlavská 20 625 00 Brno, IČ: 65269705 INVESTOR: CLIENT: OBJEDNATEL: PROJECT MANAGER: TECHNICKA BUDOV, S.R.O. Křenová 42 602 00 Brno, IČ: 60711825 SUBODAVATEL: SUBCONTRACTOR: ČÍSLO PŘE: DOCUMENT SET NUMBER:	AUTHORIZACE: AUTHORIZED BY: HLAVNÍ INŽENÝR: CHIEF PROJECT MANAGER: Ing. Jan Koománek ARCHITEKT: ARCHITECT: Ing. Boris Hladký ZODPOVĚDNÝ PROJEKTANT: RESPONSIBLE DESIGNER: Ing. Petr Andrys PROJEKTANT: DESIGNER: Ing. Jiří El ZÁKAZKA Č. / CONTRACT NO.: 1195 DATUM / DATE: 10/2017 MĚŘITELNÝ / SCALE: 1:50 STUPEŇ PO / PROJECT STATUS: DPS KÓD DOKUMENTACE / CODE: D.1.01.4.2+D.1.01.4.4 OBSAH / CONTENT: POHLEDY A ŘEZY 1.PP ABE ČÍSLO VÝKRESU / DRAWING NUMBER: 1195-05_D.1.01.4.2+4.115 REVIZE / REVISION: 00
--	---	--