

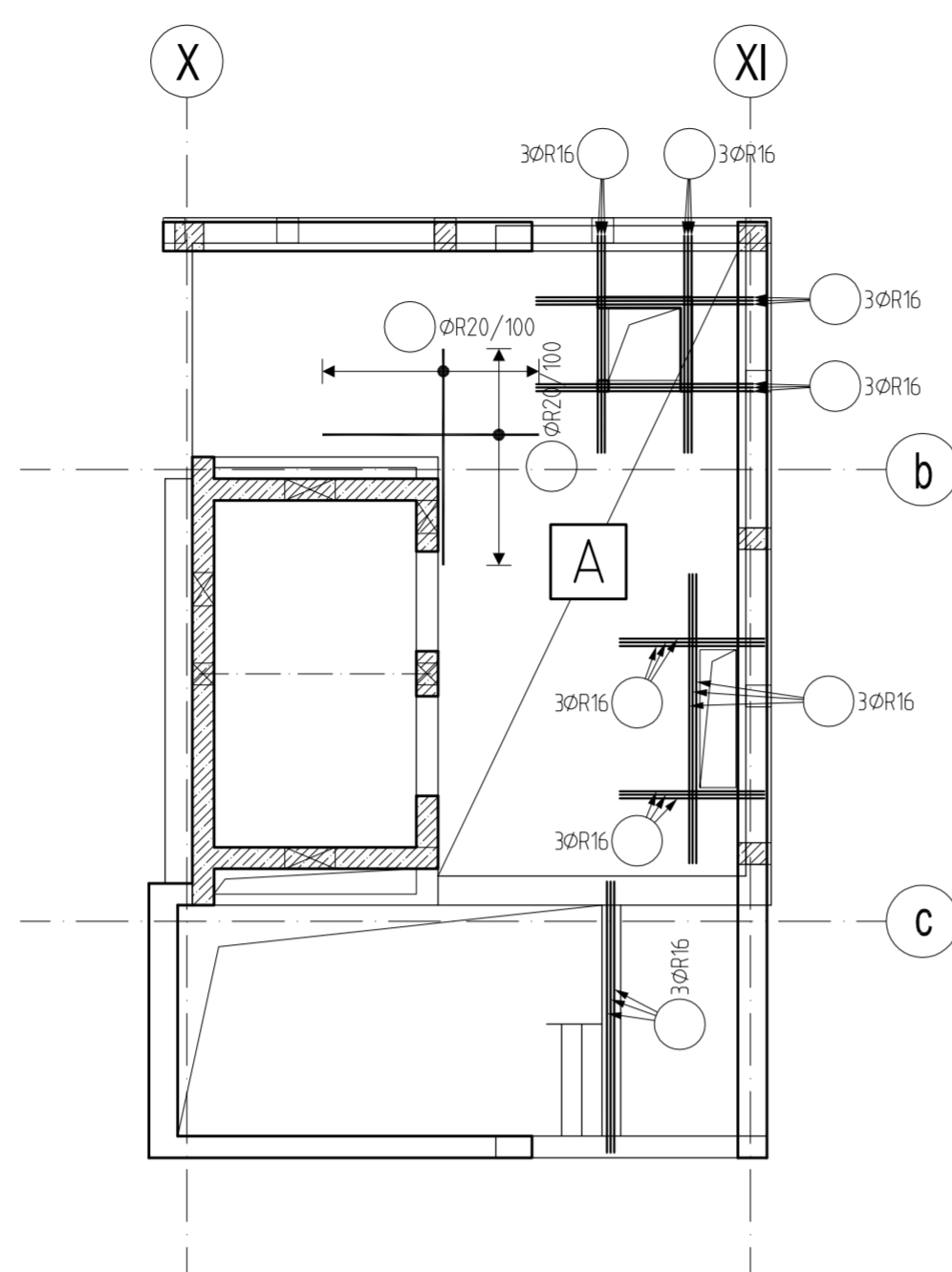
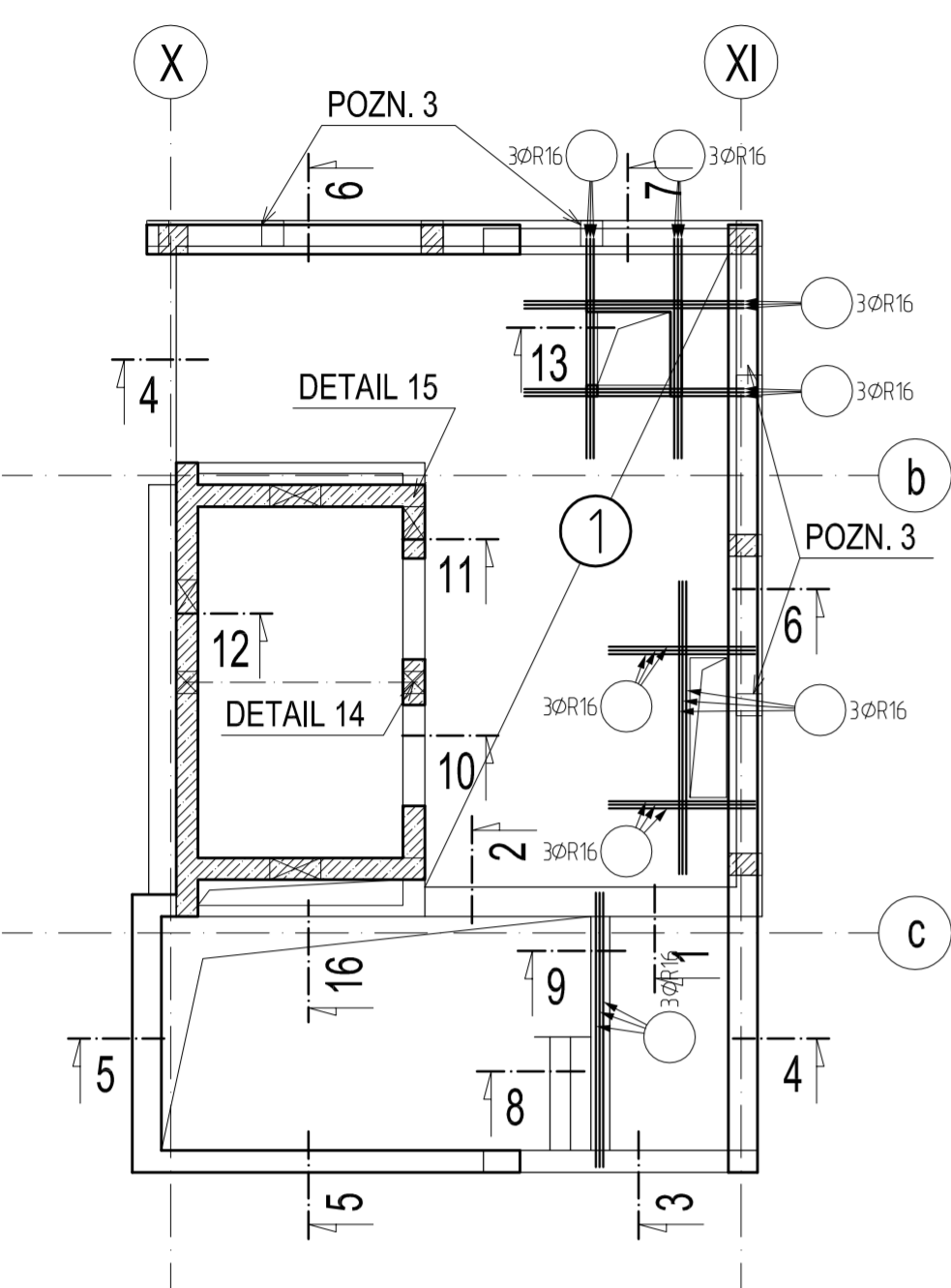
OBJEKT F - STROP NAD 5.NP A SVISLÉ NOSNÉ KONSTRUKCE V 5.NP - SCHÉMA VÝZTUŽE

PŮDORYS DOLNÍ VÝZTUŽE

M 1:100

PŮDORYS HORNÍ VÝZTUŽE

M 1:100



POPIS PLOŠNÉ VÝZTUŽE DESKY:

① ZÁKLADNÍ RASTR DOLNÍ VÝZTUŽE V CELÉ PLOŠE DESKY

- Ø10/125 v obou směrech dle označení směrů výztuže
- délka přesahu 650 mm

A ZÁKLADNÍ RASTR HORNÍ VÝZTUŽE V CELÉ PLOŠE DESKY

- KARI SÍŤ Ø8x8/150x150
- přesahy 400 mm
- max. 3 ks KARI sítí v jednom místě

POZNÁMKY

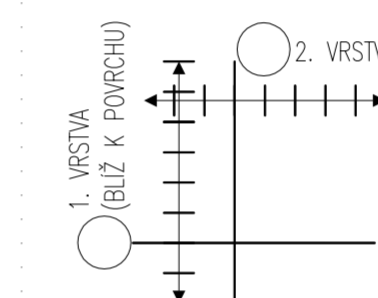
- TŘÍDA BETONU, TŘÍDA BETONÁŘSKÉ VÝZTUŽE, KRYTÍ VÝZTUŽE ATD. VIZ VÝKRESU TVARU.
- TVARY POLOŽEK BUDOU V DALŠÍM STUPNI VYKRESLENY V SOULADU S ČSN EN 1992-1-1, KAPITOLA 8 – KONSTRUKČNÍ USPOŘÁDÁNÍ BETONÁŘSKÉ A PŘEDPÍNAČÍ VÝZTUŽE. PRO VÝPOČET KOTEVNÍCH A STYKOVACÍCH DÉLEK BETONÁŘSKÉ VÝZTUŽE UVAŽOVAT 100% NAMÁHÁNÍ VÝZTUŽE.
 - DISTANČNÍ PRVKY VÝZTUŽE BUDOU POUŽITY DLE ZYKLOSTI DODAVATELE.
 - VÝZTUŽ V NÁVLAZKOVÝCH ŘEZECH A DETALECH VZÁJEMNĚ ŘÁDNĚ PROVÁZAT NA STYKOVACÍ DÉLKY !!!
 - TATO DOKUMENTACE NENAHAZUJE DÍLENSKOU DOKUMENTACI, PŘED PROVÁDĚNÍM MUSÍ BÝT ZPRACOVÁNA DÍLENSKÁ DOKUMENTACE !!!
 - KAŽDÁ HRANA ŽB KONSTRUKCÍ MUSÍ BÝT OVYZTUŽENA, POKUD NENÍ UVEDENO JINAK VE VÝKRESECH

POZN.1 – ZATÁHNOUT MINIMÁLNĚ NA KOTEVNÍ DÉLKU ZA HRANU PROSTUPU NEBO VIZ PŮDORYS.

POZN.2 – KARI SÍŤ STYKOVAT PŘESAHEM 400mm S VÁZANOU VÝZTUŽÍ.

POZN.3 – DO ŽB SLOUPŮ V 6.NP BUDE VYTAŽENA ZE STROPU KOTEVNÍ VÝZTUŽ DLE SVISLÉ VÝZTUŽE SLOUPŮ V 6.NP

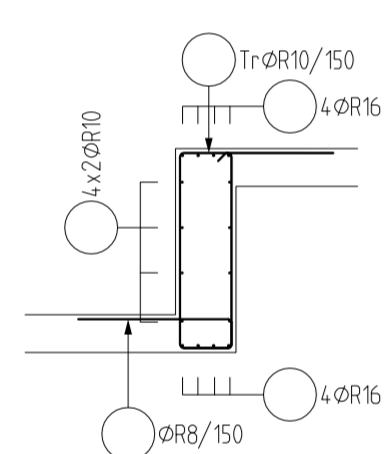
SCHÉMA KLADENÍ VÝZTUŽE



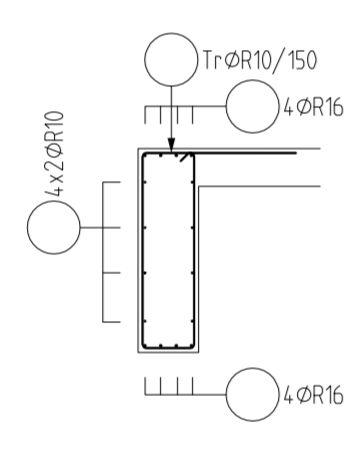
ŘEZY A DETAILS

M 1:50

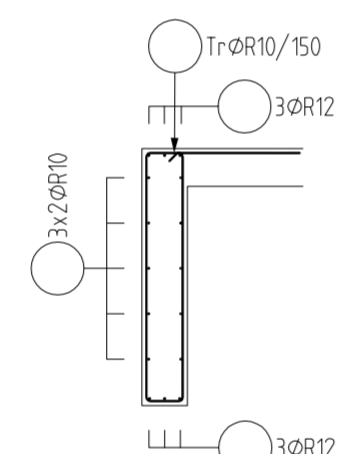
ŘEZ 1



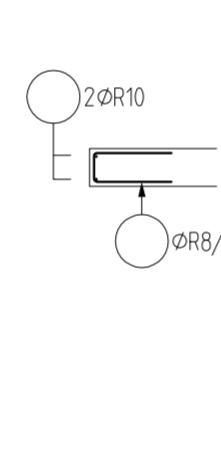
ŘEZ 2



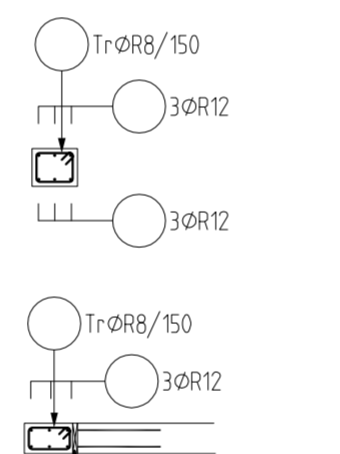
ŘEZ 3



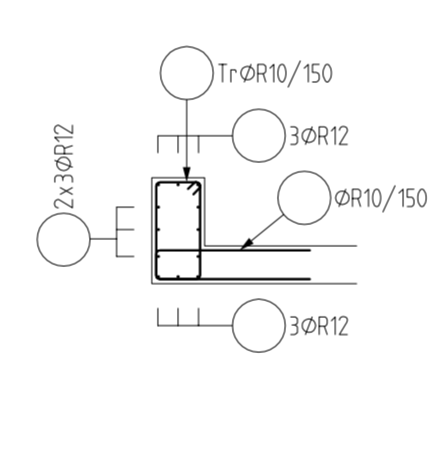
ŘEZ 4



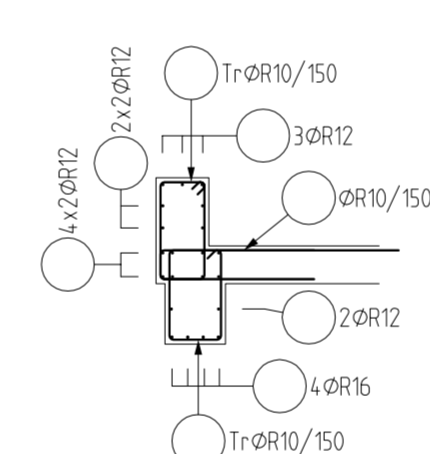
ŘEZ 5



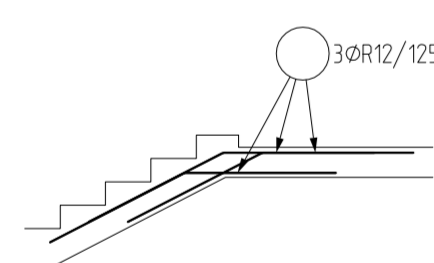
ŘEZ 6



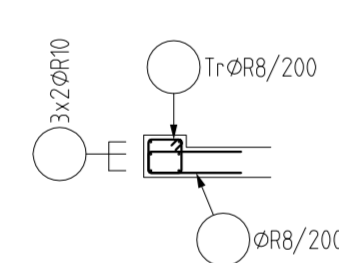
ŘEZ 7



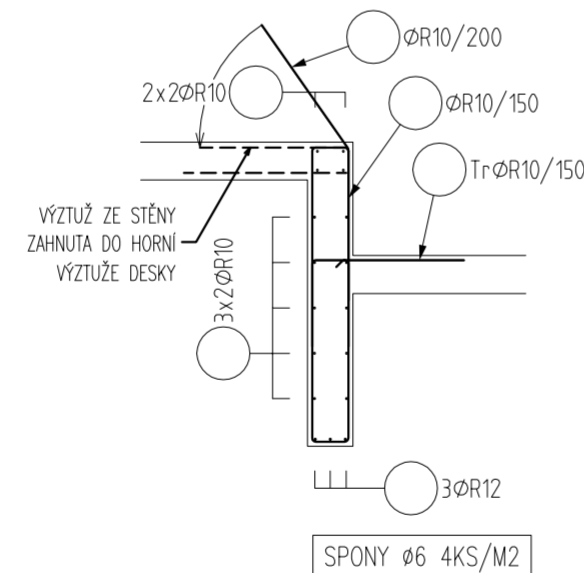
ŘEZ 8



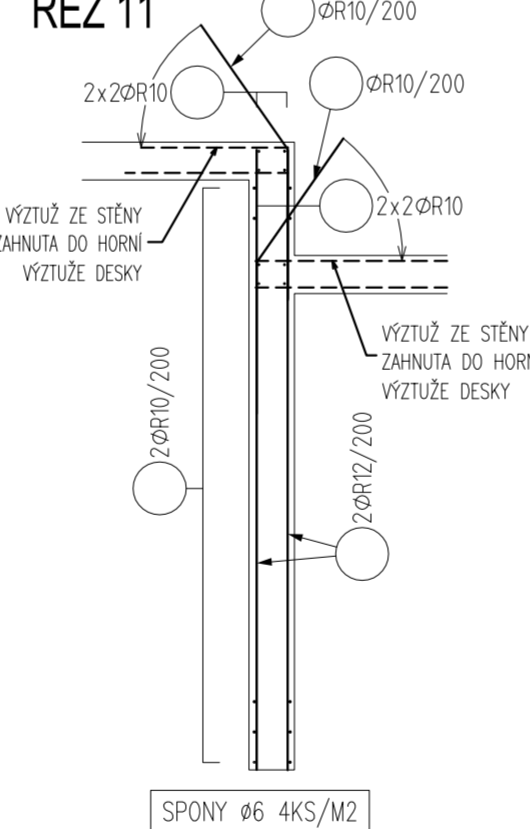
ŘEZ 9



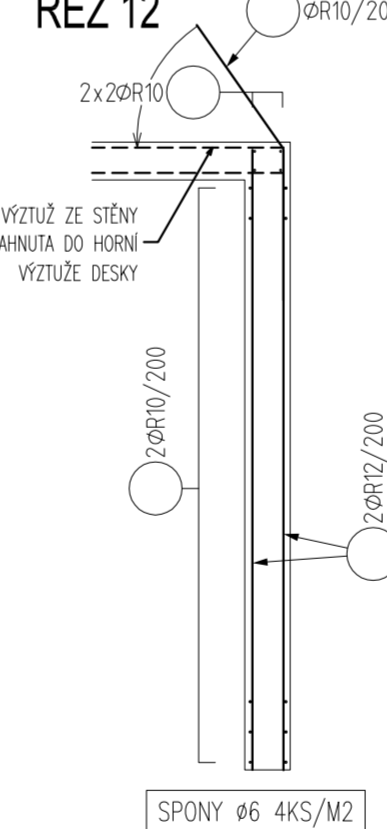
ŘEZ 10



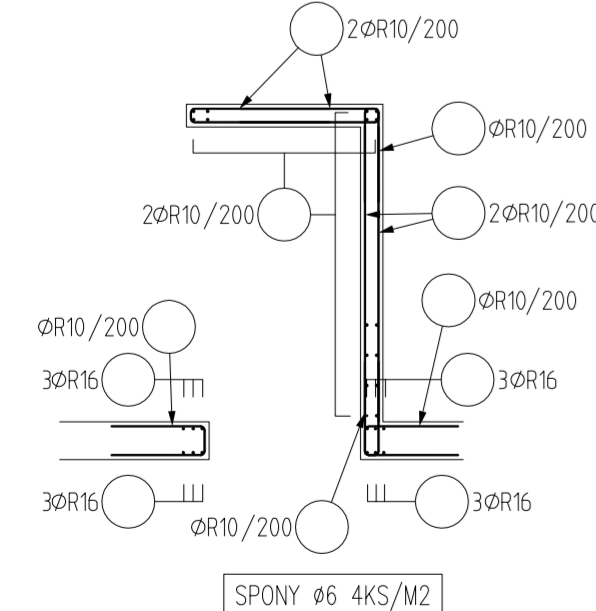
ŘEZ 11



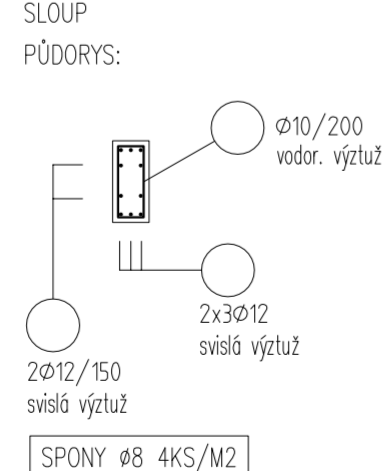
ŘEZ 12



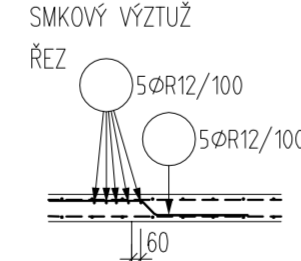
ŘEZ 13



DETAIL 14

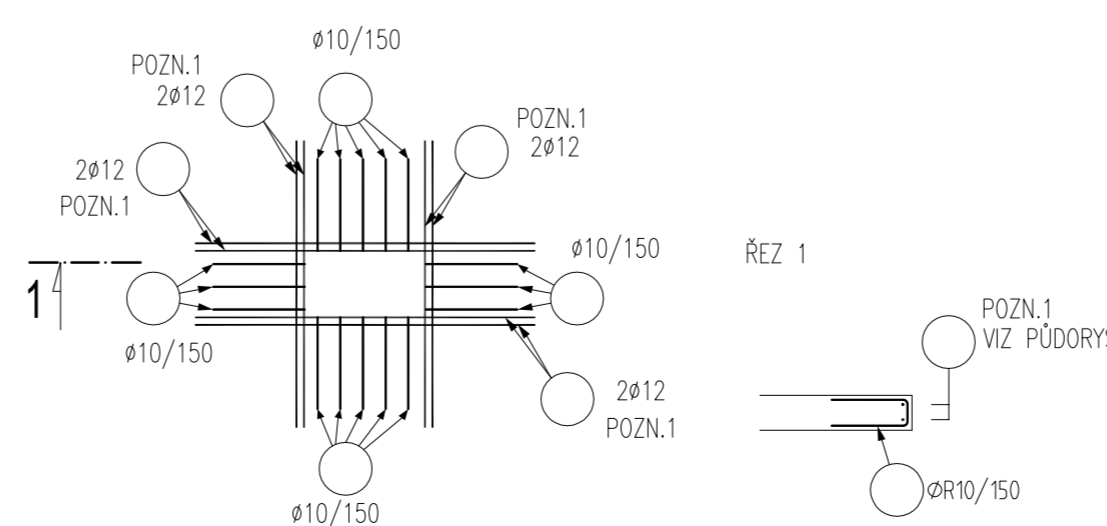


DETAIL 15

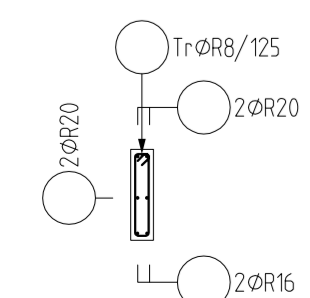


OBECNÝ DETAIL

OVYZTUŽENÍ PROSTUPŮ/LEMOVÁNÍ KONCE DESKY PŮDORYS



ŘEZ 16



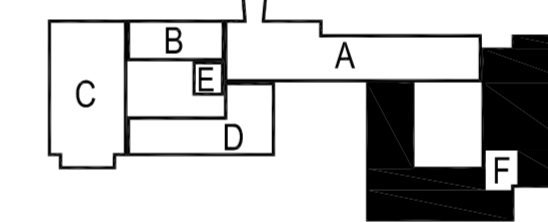
OBECNÝ DETAIL

PROVÁZÁNÍ ROHŮ PŮDORYS
3x DO KAŽDÉ VŘSTVY. PROFIL PODLE VÝZTUŽE V DANÉ VŘSTVĚ PRŮVLAKU

OBECNÝ DETAIL

PROVÁZÁNÍ ROHŮ PŮDORYS
2x DO KAŽDÉ VŘSTVY. PROFIL PODLE VÝZTUŽE V DANÉ VŘSTVĚ PRŮVLAKU

SCHEMA



±0,000 = 280,510 m n.m.

Č. REVIZE: REVISION NO.:	DATUM VYDÁNÍ: DATE OF ISSUE:	POPIS REVIZE: DESCRIPTION OF THE REVISION:	VYPRACOVAL: ELABORATED BY:

GENERÁLNÍ PROJEKTANT: GENERAL DESIGNER: Sdružení Psychiatrie Brno 2016 Mlynská 326/13, BRNO 602 00 tel.: +420 541 126 611 fax.: +420 541 126 610 e-mail: projekt_1195@4.cz e-mail: projekt-35-2016@projekt.cz	FAKULTNÍ NEMOCNICE BRNO Jihlavská 20 625 00 Brno, IČ: 65269705 FAKULTNÍ NEMOCNICE BRNO Jihlavská 20 625 00 Brno, IČ: 65269705 HLADÍK A CHALIVOPULOS S.R.O. Pekařská 398/4 602 00 Brno, IČ: 27668631	INVESTOR: CLIENT: OBJEDNATEL: PROJECT MANAGER: SUBDODAVATEL: SUBCONTRACTOR: ČÍSLO PARÉ: DOCUMENT SET NUMBER:
NÁZEV AKCE: TITLE: FN Brno – Psychiatrická klinika	HLAVNÍ INŽENÝR: CHIEF PROJECT MANAGER: Ing. Jan Kocmánek ARCHITEKT: ARCHITECT: Ing. Boris Hladký ZODPOVĚDNÝ PROJEKTANT: RESPONSIBLE DESIGNER: Ing. Pavel Hladík PROJEKTANT: DESIGNER: Ing. Zdeněk Koudela	DATUM: DATE: 10/2017 MĚŘÍTKO: SCALE: 1:100,50 STUPEŇ PD: PROJECT STATUS: DPS KÓD DOKUMENTACE: CODE: D.1.01.2
STAVEBNÍ OBJEKT: BUILDING PART: 01 - Pavilon G	OBCHODNÍ SOUBOR: PACKAGE: STAVEBNĚ KONSTRUKČNÍ ŘEŠENÍ	ČÍSLO VÝKRESU: DRAWING NUMBER: 1195-05_D.1.01.2.088 REVIZE: REVISION: 00