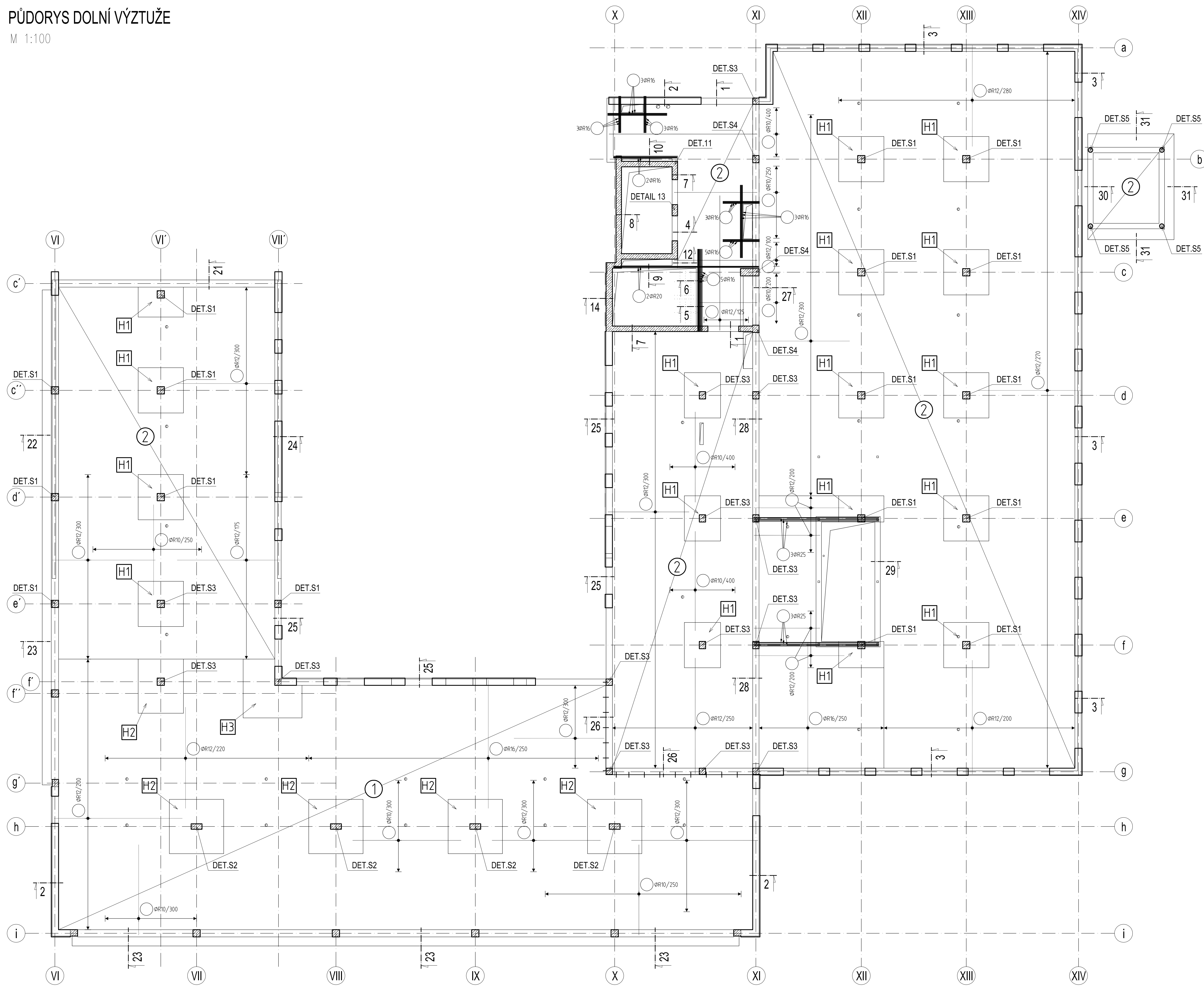


OBJEKT F - STROP NAD 1.NP A SVISLÉ NOSNÉ KONSTRUKCE V 1.NP - SCHÉMA VÝZTUŽE

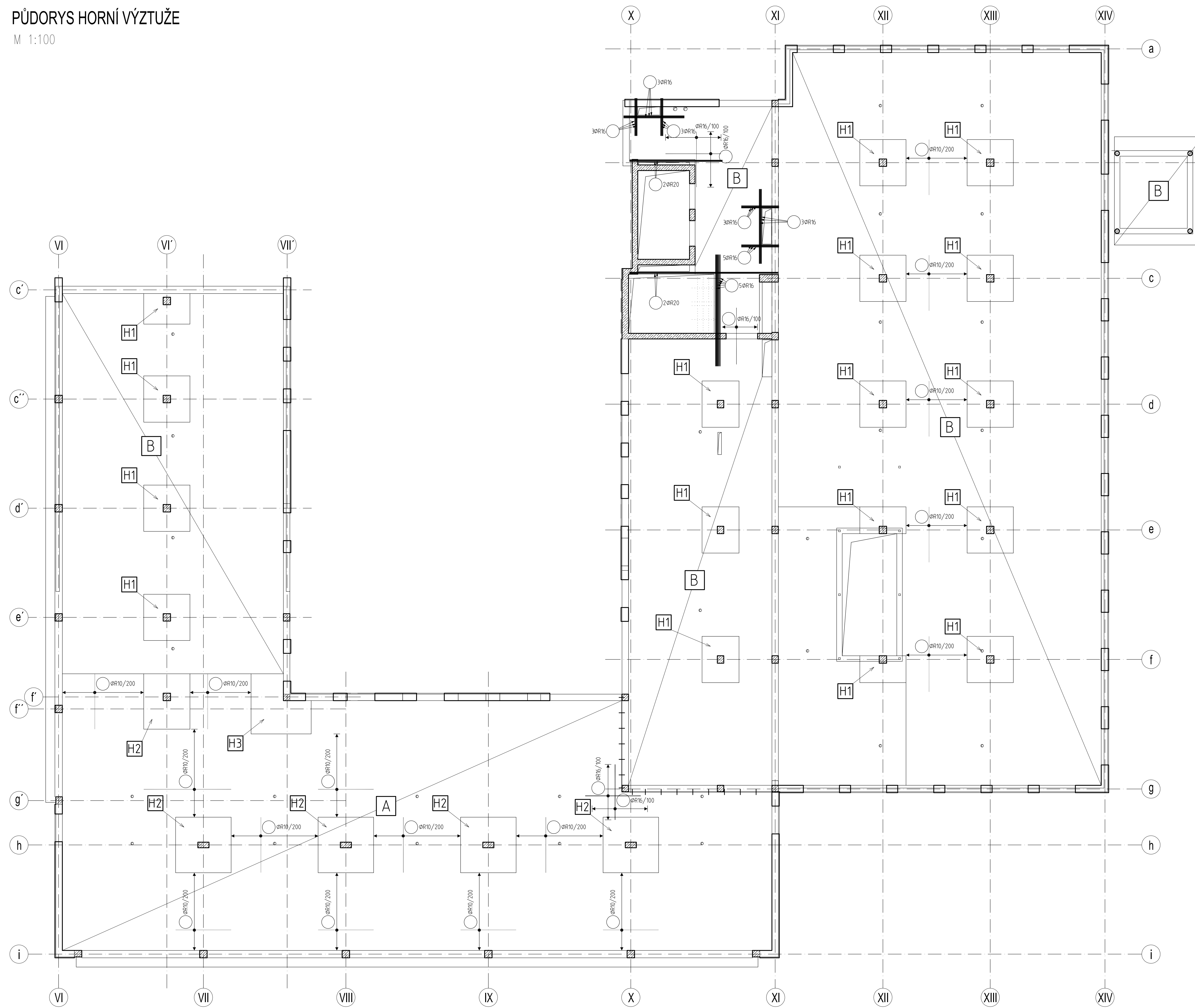
PŮDORYS DOLNÍ VÝZTUŽE

M 1:100

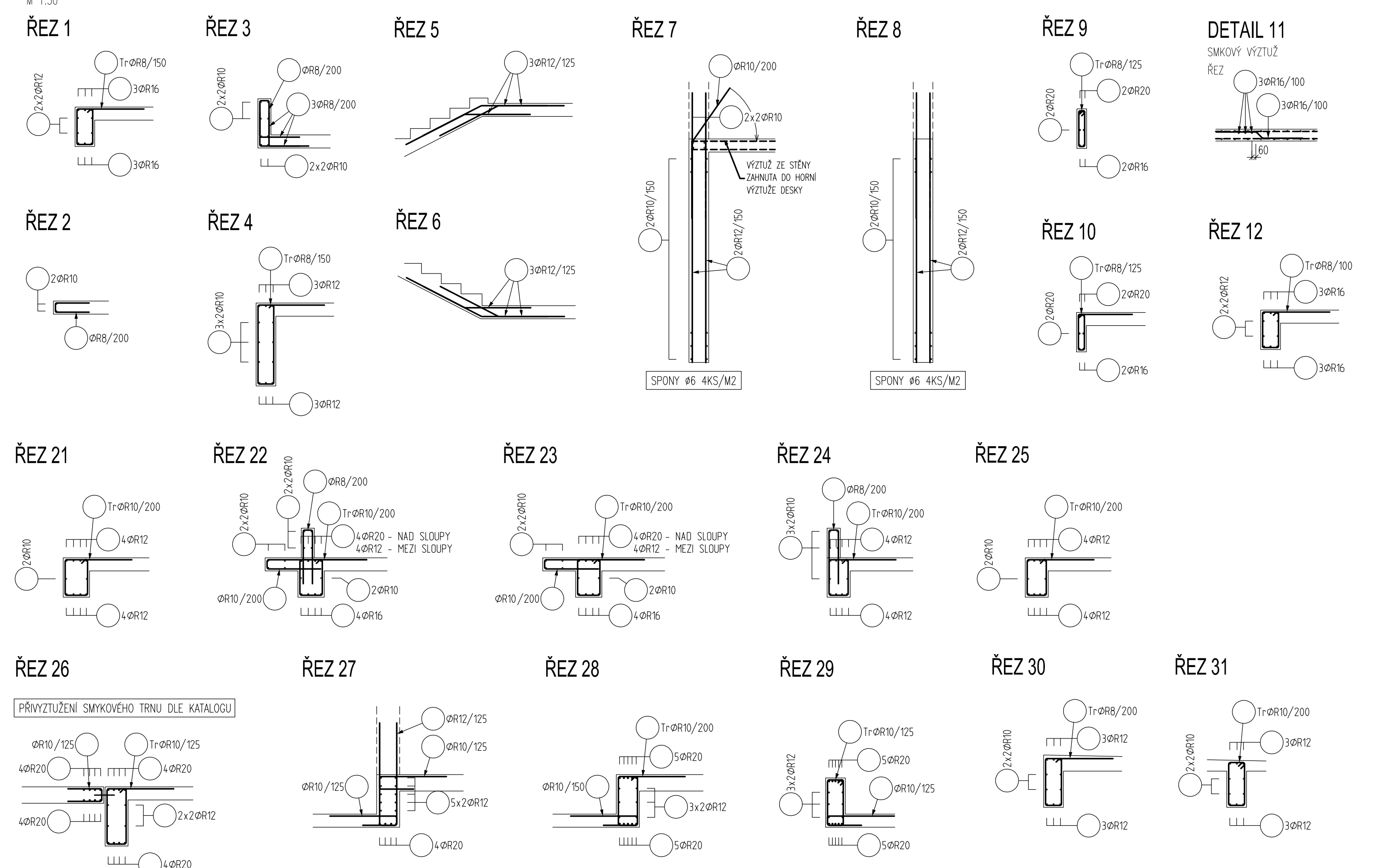


PŮDORYS HORNÍ VÝZTUŽE

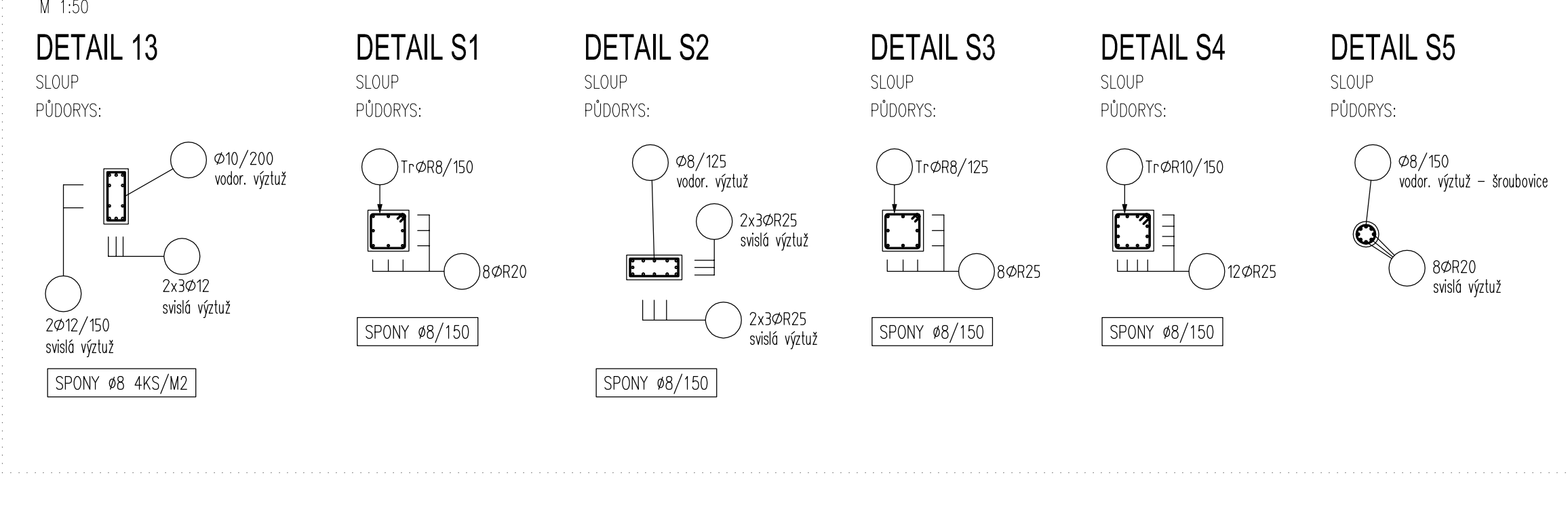
M 1:100



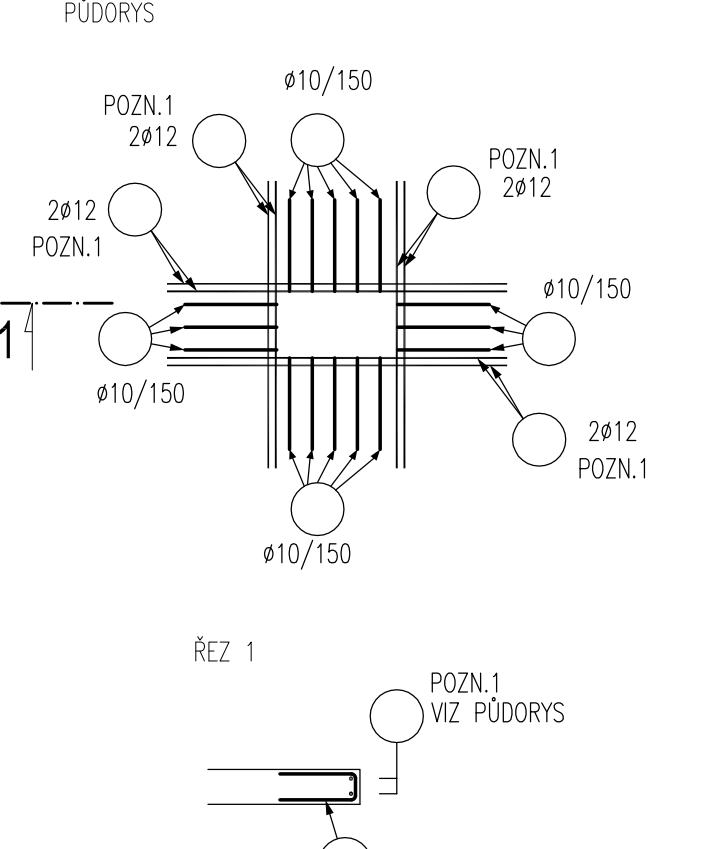
ŘEZY A DETAILS



ŘEZY A DETAILS SLOUPŮ



OBECNÝ DETAIL



OBECNÝ DETAIL



POPIS VÝZTUŽE HLAVIC:

- H1** – okružní #12/150 v obou směrech
– horní #25/150, dl. 3,50m v obou směrech
- H2** – okružní #12/150 v obou směrech
– horní #25/125, dl. 3,50m v obou směrech
- H3** – okružní #12/150 v obou směrech
– horní #25/100, dl. 3,50m v obou směrech

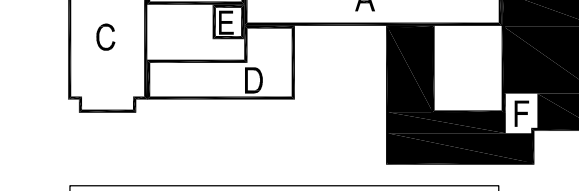
POPIS PLOŠNÉ VÝZTUŽE DESKY:

- 1** ZÁKLADNÍ RASTR DOLNÍ VÝZTUŽE V CELÉ PLOŠE DESKY
– #10/175 v obou směrech dle označení směru výztuže
– délka přesahu 650 mm
- 2** ZÁKLADNÍ RASTR DOLNÍ VÝZTUŽE V CELÉ PLOŠE DESKY
– #10/200 v obou směrech dle označení směru výztuže
– délka přesahu 650 mm
- A** ZÁKLADNÍ RASTR HORNÍ VÝZTUŽE V CELÉ PLOŠE DESKY
– KARI SITE #46/100x100
– přesahy 350 mm
– max. 3 ks KARI sítí v jednom místě
- B** ZÁKLADNÍ RASTR HORNÍ VÝZTUŽE V CELÉ PLOŠE DESKY
– KARI SITE #46/150x150
– přesahy 350 mm
– max. 3 ks KARI sítí v jednom místě

POZNÁMKY

- TRÁVA BETONOVÁ TRÁVA BETONOVÁ VÝZTUŽ, KRYTÍ VÝZTUŽE AŽ DO VÝKRESU TAVBU.
- KARI POLKŮZEK BUDUJÍ V DALŠÍM STADIU VYKRESLENÍ V SOULADU S ČSN EN 1992-1-1, NÁPŘÍDA 6 – KONSTRUKČNÍ ÚPRAVY BETONOVÉ A PŘEVÁZENÍ VÝZTUŽE, PRO VÝKRES KOTVENÍ A STOKOVÁNÍ SELKA BETONOVÉ VÝZTUŽE UVAŽOVAT TÍŽE NÁMAHANI VÝZTUŽE.
- VÝZTUŽ V NÁKRESU ŘEZŮ A DETAILŮ VÝZTUŽE JE PŘEDAT NA STAVOVÉ DOKUMENTY III – TATO DOKUMENTACE NEVMAHUJE OLENSKOU DOKUMENTACI, PŘED PŘEMĚNAMI MUSÍ BÝT ZPRACOVÁNA OLENSKÁ DOKUMENTACE III
- KARI HANA JS KONSTRUKCE MUSÍ BÝT OPYTUŽENA, POKUD NEB UVEDENO JINAK VE VÝKRESECH
- POZN.1 – ZAPRACOVAT MINIMÁLNĚ NA KOTVENÍ BELAJI ZA HRANU PROSTŘEDÍ NEBO VZ PŮDORYS.
- POZN.2 – OČERNĚ PŘEDKOTVĚZENÍ VÝZTUŽE PŘI PŘEVÁZENÍ KONKOVANĚ
- POZN.3 – KARI SITE STOKOV PŘESAH 350mm S VAZANOU VÝZTUŽÍ.

SCHEMA



Č. REVIZE / REVISION NO.	DATA VÝKRESU / DATE OF ISSUE	POPIS REVIZE / DESCRIPTION OF THE REVISION	VYPRACOVANÉ / ELABORATED BY

GENERAL PROJECT: Fakultní nemocnice Brno GENERAL DESIGNER: Jihlavská 20 625 00 Brno, IČ. 65269705 Sdružení Psychiatrické Brno 2016	INVESTOR CLIENT: Fakultní nemocnice Brno Jihlavská 20 625 00 Brno, IČ. 65269705 Hladík a Chalivopulos s.r.o. Pekařská 336/4 602 00 Brno, IČ. 27668631	PROJECT MANAGER: Ing. Jan Kocmanek ARCHITECT: Ing. Bodo Hladik RESPONSIBLE DESIGNER: Ing. Pavel Hladik PROJECT MANAGER: Ing. Zdenek Hladik	SUBCONTRACTOR: FN Brno - Psychiatrická klinika CONTRACT NO.: 1196 DATE: 19/07/2017 SCALE: 1:100 PROJECT STATUS: DPS KOD DOKUMENTACE: D.1.01.2 SHEET NUMBER: 1195-05_D.1.01.2.084
---	--	---	--

01 - Pavilon G

STAVĚBNÍ KONSTRUKČNÍ REŠENÍ

OBJEKT: STROP NAD 1.NP A SVISLÉ NOSNÉ KONSTRUKCE V 1.NP - SCHÉMA VÝZTUŽE