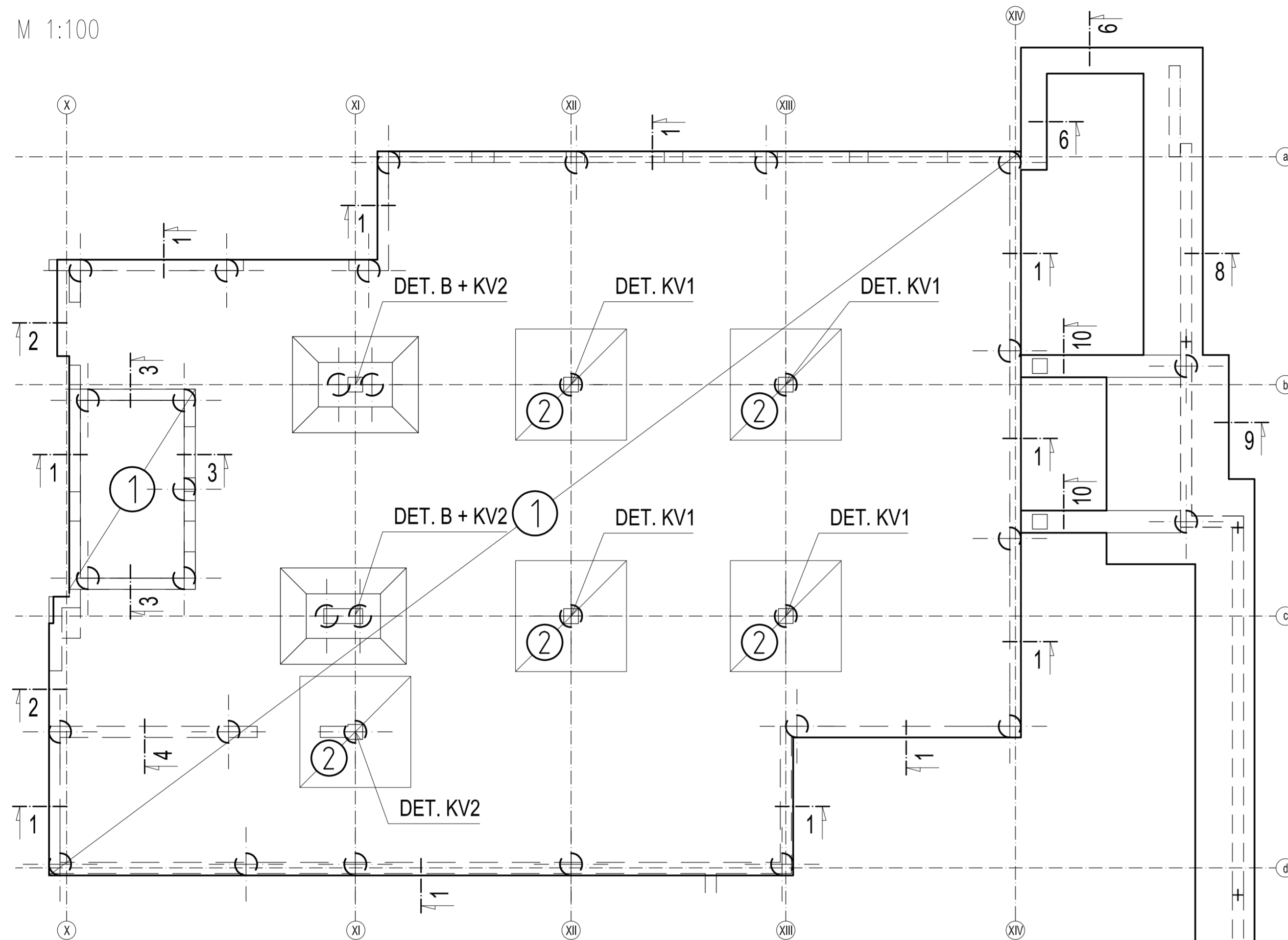


# OBJEKT F - ZÁKLADOVÁ DESKA POD 1.PP A ZÁKLADY OS - SCHÉMA VÝZTUŽE

PŮDORYS

M 1:100



## POPIS PLOŠNÉ VÝZTUŽE DESKY:

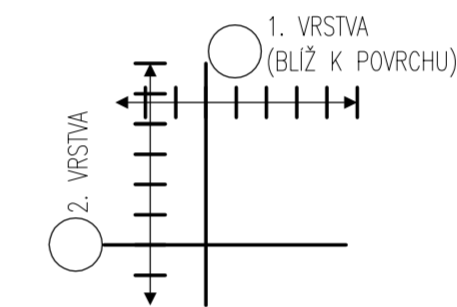
- 1** ZÁKLADNÍ RASTR VÝZTUŽE V CELÉ PLOŠE DESKY U OBOU POVRCHŮ
  - $\phi 12/125$  v obou směrech dle označení směrů výztuže pro oba povrchy
  - délka přesahu 750 mm
- 2** PŘIVÝZTUŽENÍ V DOLNÍ VÝZTUŽI
  - $\phi 16/250$ , dl. 3,00m v obou směrech dle označení směrů výztuže u horního povrchu
  - spony  $\phi R10$  v tostru 250x250 mm

## POZNÁMKY

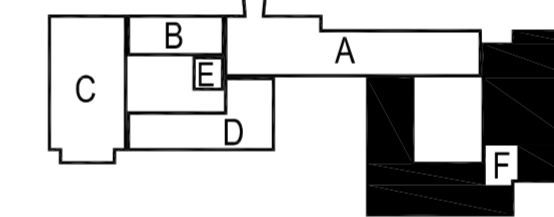
- TŘÍDA BETONU, TŘÍDA BETONÁŘSKÉ VÝZTUŽE, KRYTÍ VÝZTUŽE A.T.D. VIZ VÝKRESU TVARU.
- TVARY PLOŠEK BUDOU V DALŠÍM STUPNI VYKRESLENY V SOULADU S ČSN EN 1992-1-1, KAPITOLA 8 - KONSTRUKČNÍ USPOŘÁDÁNÍ BETONÁŘSKÉ A PŘEDPÍNAČÍ VÝZTUŽE. PRO VÝPOČET KOTEVNÍCH A STYKOVACÍCH DÉLEK BETONÁŘSKÉ VÝZTUŽE UVAŽOVAT 100% NAMÁHÁNÍ VÝZTUŽE.
  - DISTANČNÍ PRVKY VÝZTUŽE BUDOU POUŽITY DLE ZVYKLOSTI DODAVATELE.
  - VÝZTUŽ V NÁVLAZKOVÝCH ŘEZECH A DETALECH VZÁJEMNĚ ŘÁDNĚ PROVÁZAT NA STYKOVACÍ DÉLKY !!!
  - TATO DOKUMENTACE NENAHRAŽUJE DÍLENSKOU DOKUMENTACI, PŘED PROVÁDĚNÍM MUSÍ BÝT ZPRACOVÁNA DÍLENSKÁ DOKUMENTACE !!!
  - KAŽDÁ HRANA ŽB KONSTRUKCÍ MUSÍ BÝT OVÝZTUŽENA, POKUD NENÍ UVEDENO JINAK VE VÝKRESECH

POZN.1 - ZATAHNOUT MINIMÁLNĚ NA KOTEVNÍ DÉLKU ZA HRANU PROSTUPU NEBO VIZ PŮDORYS.

## SCHÉMA KLADENÍ VÝZTUŽE



## SCHEMA



±0,000 = 280,510 m n.m.

| Č. REVIZE:<br>REVISION NO.: | DATUM VYDÁNÍ:<br>DATE OF ISSUE: | POPIS REVIZE:<br>DESCRIPTION OF THE REVISION: | VYPRACOVAL:<br>ELABORATED BY: |
|-----------------------------|---------------------------------|---|-------------------------------|
|                             |                                 |   |                               |
|                             |                                 |   |                               |
|                             |                                 |   |                               |
|                             |                                 |   |                               |
|                             |                                 |   |                               |
|                             |                                 |   |                               |
|                             |                                 |   |                               |
|                             |                                 |   |                               |
|                             |                                 |   |                               |
|                             |                                 |   |                               |

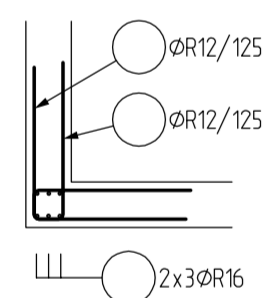
|   |   |  |  |
|---|---|--|--|
| GENERÁLNÍ PROJEKTANT:<br>GENERAL DESIGNER:<br><br><b>Sdružení<br/>Psychiatrie Brno<br/>2016</b><br><br>Mlýnská 326/13, BRNO 602 00<br>tel.: +420 541 126 611<br>fax.: +420 541 126 610<br>e-mail: projekt.1195@4.cz<br>e-mail: projekt-35-2016@projekt.cz | Fakultní nemocnice Brno<br>Jihlavská 20<br>625 00 Brno, IČ: 65269705<br><br>Fakultní nemocnice Brno<br>Jihlavská 20<br>625 00 Brno, IČ: 65269705<br><br>Hladík a Chalivopulos s.r.o.<br>Pekařská 398/4<br>602 00 Brno, IČ: 27668631 | INVESTOR:<br>CLIENT:<br><br>OBJEDNATEL:<br>PROJECT MANAGER:<br><br>SUBDODAVATEL:<br>SUBCONTRACTOR: | AUTORIZACE:<br>AUTHORIZED BY:<br><br>ČÍSLO PARÉ:<br>DOCUMENT SET NUMBER: |
|---|---|--|--|

|   |  |
|---|--|
| NÁZEV AKCE:<br>TITLE:<br><br><b>FN Brno – Psychiatrická klinika</b>                             | HLAVNÍ INŽENÝR:<br>CHIEF PROJECT MANAGER:<br>Ing. Jan Kocmánek         |
|   | ARCHITEKT:<br>ARCHITECT:<br>Ing. Boris Hladký                          |
| STAVEBNÍ OBJEKT:<br>BUILDING PART:<br><br><b>01 - PAVILON G</b>                                 | ZODPOVĚDNÝ PROJEKTANT:<br>RESPONSIBLE DESIGNER:<br>Ing. Zdeněk Koučela |
|   | ZAKÁZKA Č.:<br>CONTRACT NO.:<br>1195                                   |
| OBCHODNÍ SOUBOR:<br>PACKAGE:<br><br><b>STAVEBNĚ KONSTRUKČNÍ<br/>ŘEŠENÍ</b>                      | DATUM:<br>DATE:<br>10/2017   |
|   | MĚŘÍTKO:<br>SCALE:<br>1:100; 1:50                                      |
| OBSAH:<br>CONTENT:<br><br>OBJEKTY F - ZÁKLADOVÁ DESKA POD 1.PP A<br>ZÁKLADY OS - SCHÉMA VÝZTUŽE | STUPEŇ PD:<br>PROJECT STATUS:<br><b>DPS</b>                            |
|   | KÓD DOKUMENTACE:<br>CODE:<br>D.1.01.2                                  |
|   | ČÍSLO VÝKRESU:<br>DRAWING NUMBER:<br>1195-05_D.1.01.2.082              |
|   | REVIZE:<br>REVISION:<br>00   |

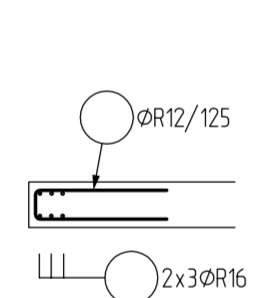
## ŘEZY A DETAILS

M 1:50

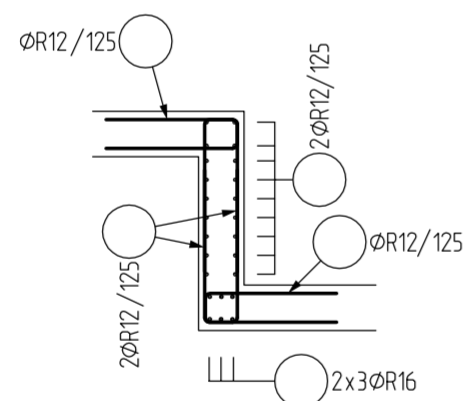
ŘEZ 1



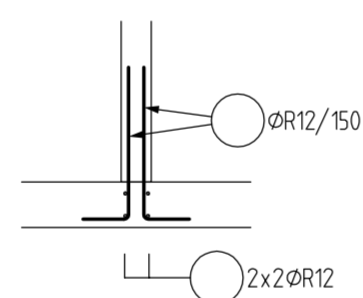
ŘEZ 2



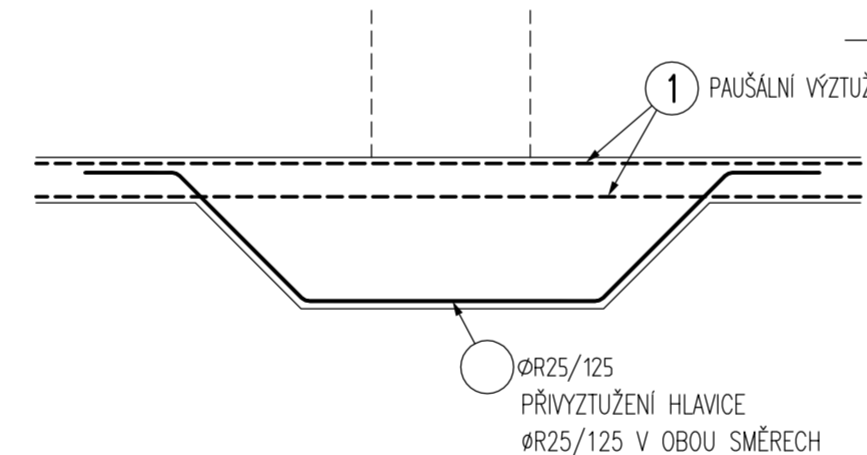
ŘEZ 3



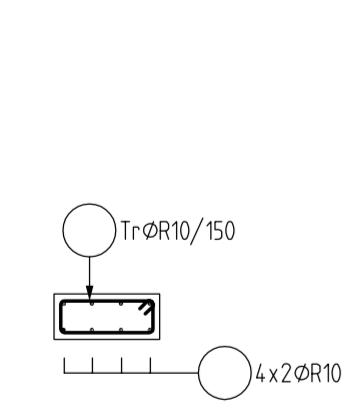
ŘEZ 4



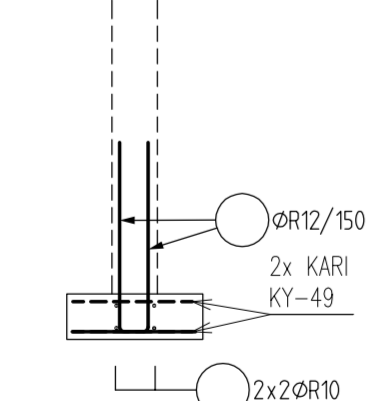
DETAIL 5



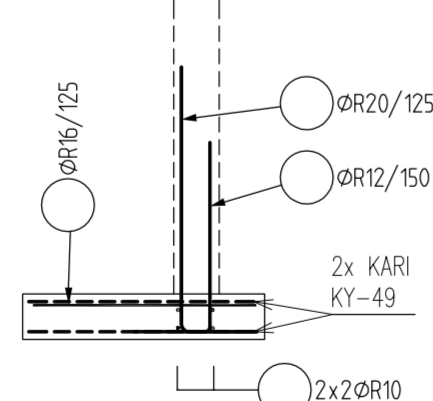
ŘEZ 6



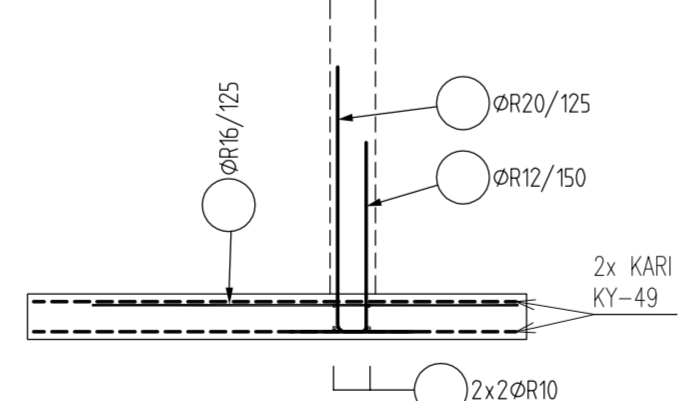
ŘEZ 7



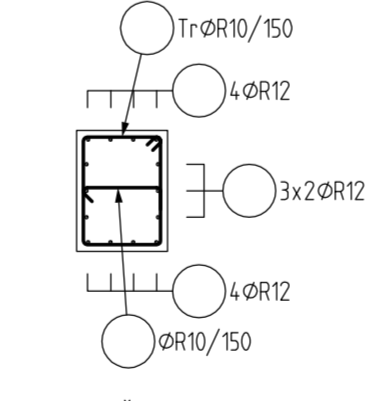
ŘEZ 8



ŘEZ 9

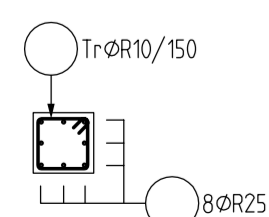


ŘEZ 10



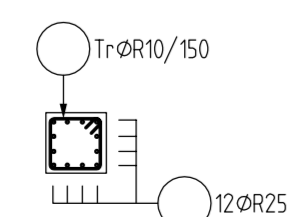
DETAIL KV1

KOTEVNÍ VÝZTĚ DO SLOUPU  
PŮDORYS:



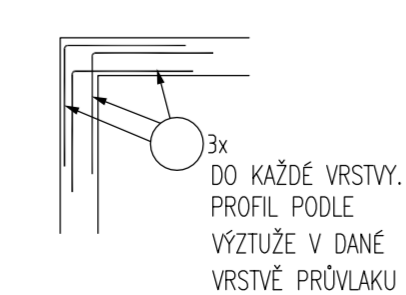
DETAIL KV2

KOTEVNÍ VÝZTĚ DO SLOUPU  
PŮDORYS:



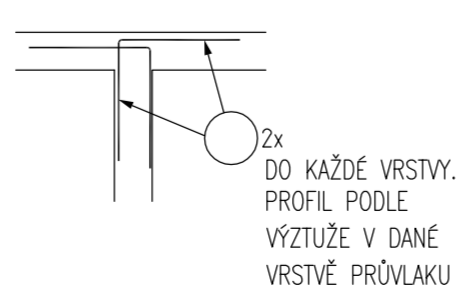
OBECNÝ DETAIL

PROVÁZÁNÍ ROHŮ  
PŮDORYS



OBECNÝ DETAIL

PROVÁZÁNÍ ROHŮ  
PŮDORYS



SE STĚNOU NA OSE XIV  
PROPOJIT  $\phi R16$  NALEPENÝ  
TMELEM HILTI HIT-HY 200 DO  
HLoubKY 250 mm