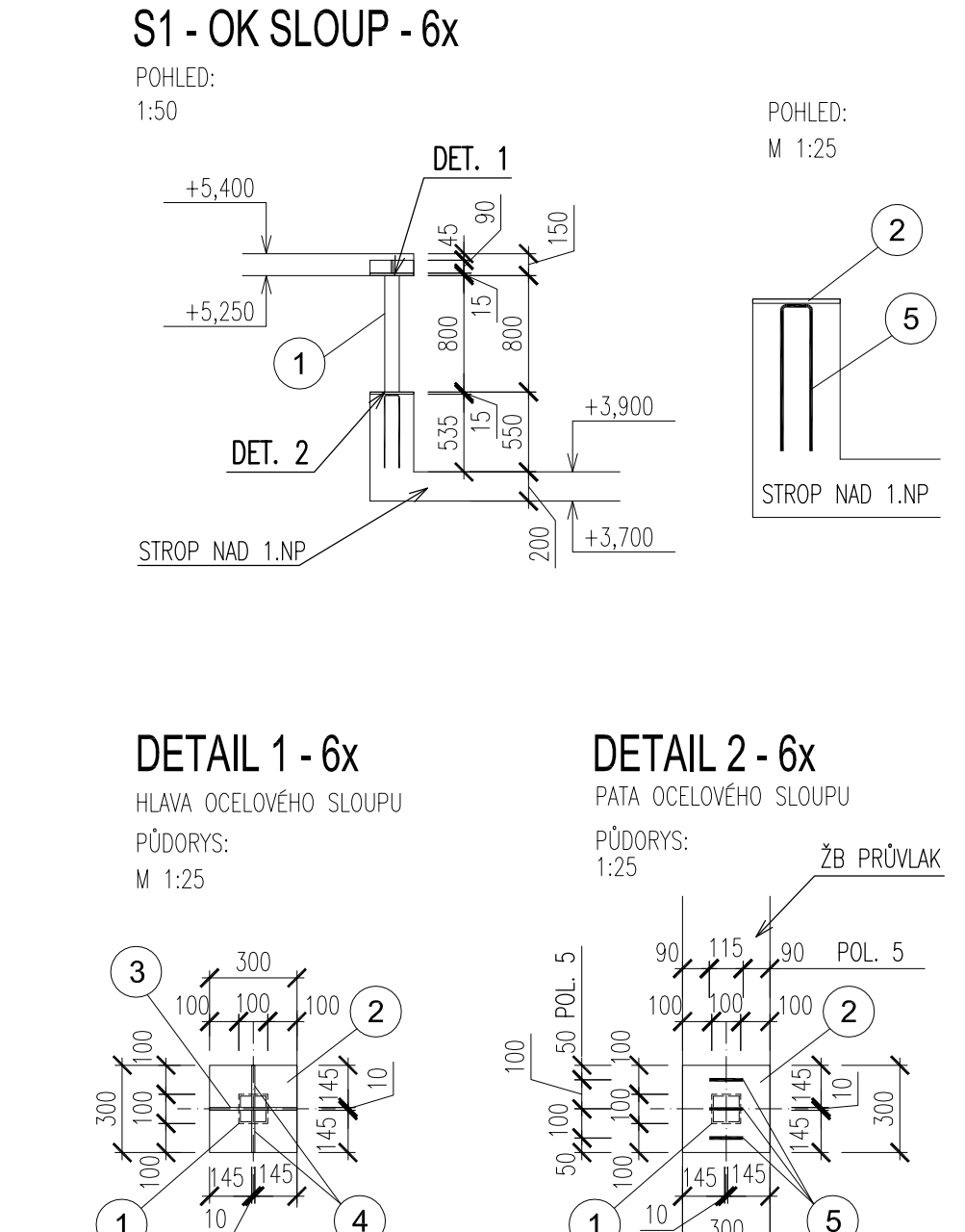
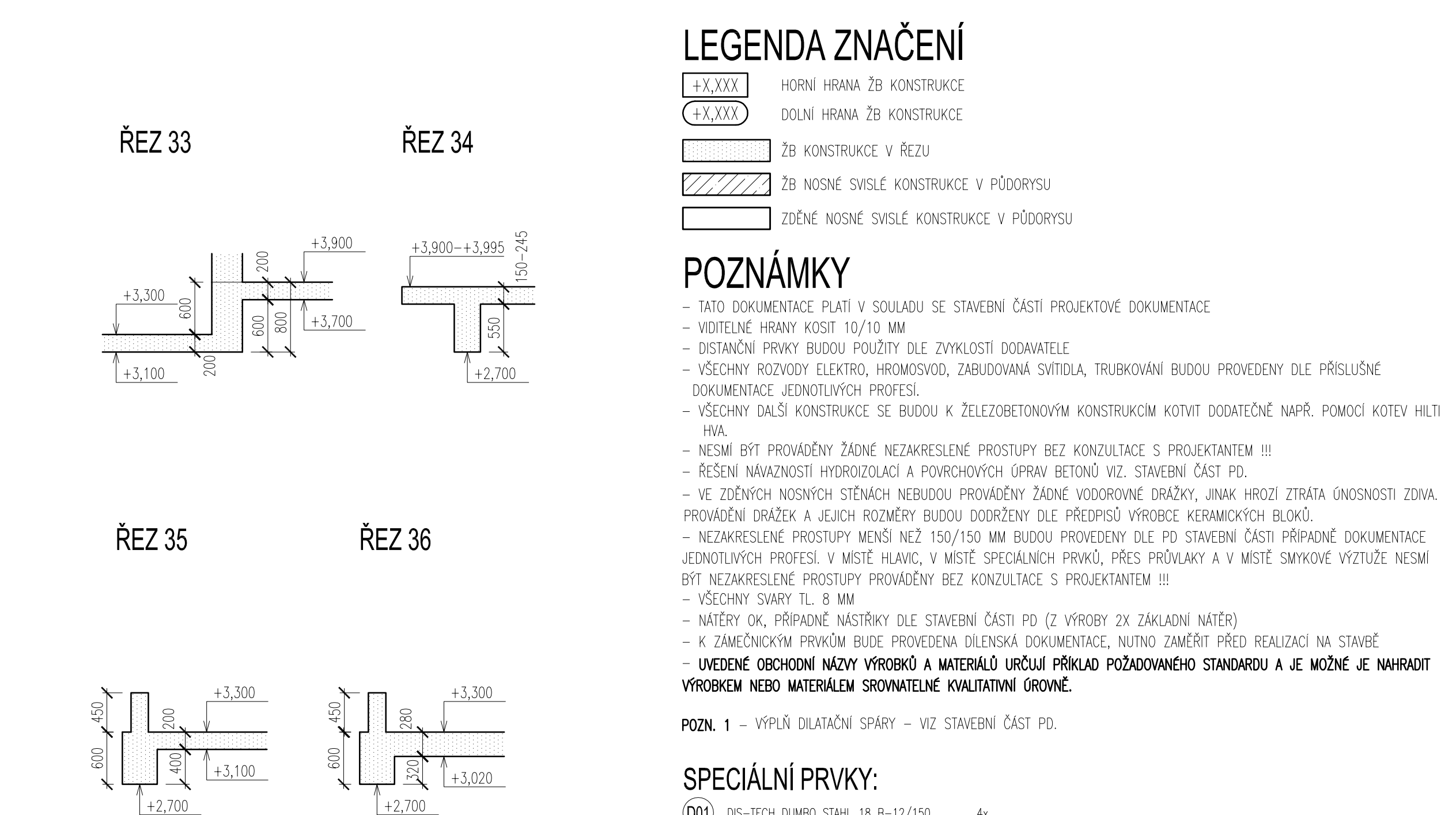
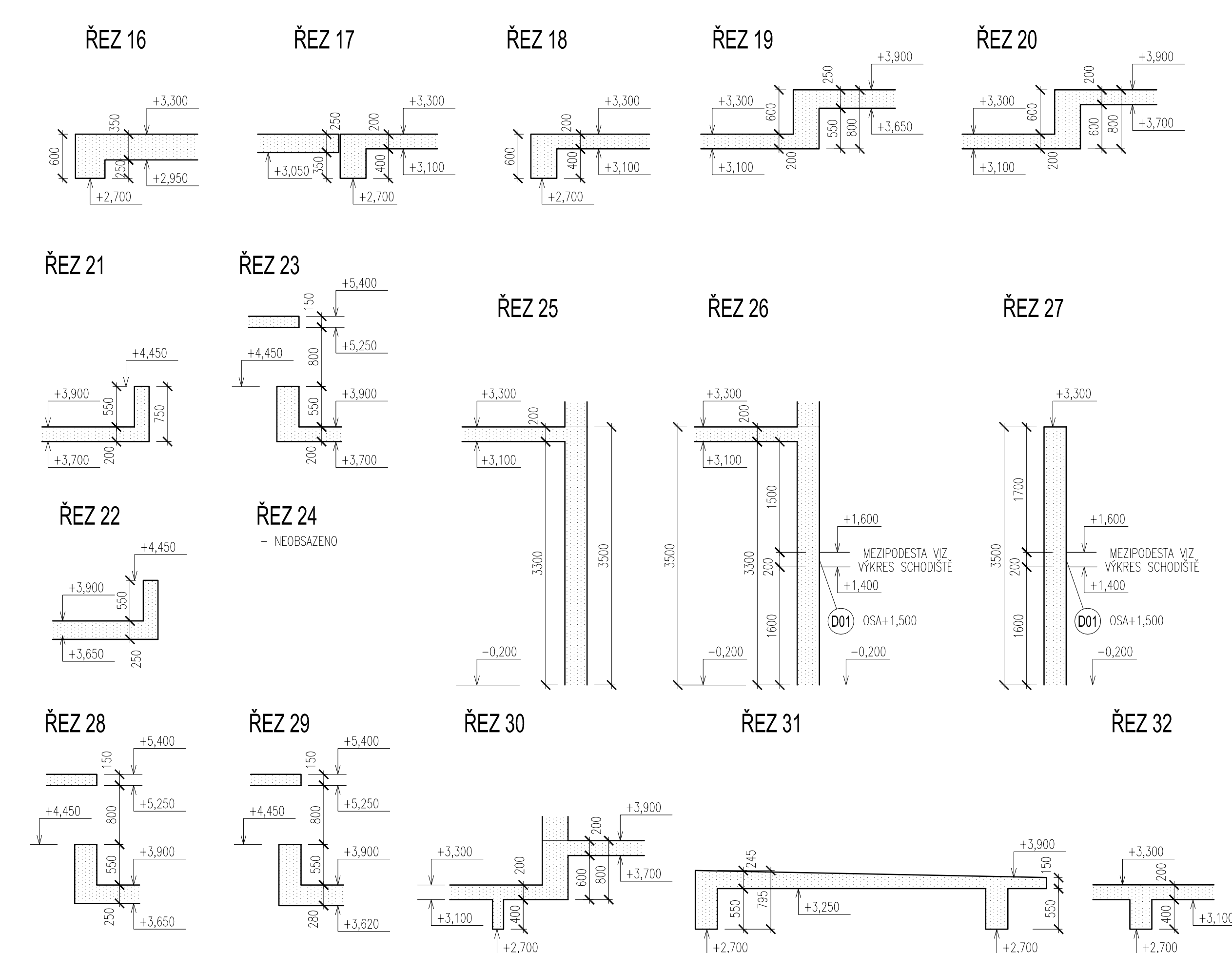


OBJEKT F - STROP NAD 1.NP A SVISLÉ NOSNÉ KONSTRUKCE V 1.NP - TVAR

PŮDORYS v 1:50



LEGENDA ZNAČENÍ
 +X.XXX HORNÍ HRANA ŽEBŘIČKY
 -X.XXX DOLNÍ HRANA ŽEBŘIČKY
 [Symbol] ŽEBŘIČKA V ŘEZU
 [Symbol] ŽEBŘIČKA SVISLÉ KONSTRUKCE V PŮDORYSU
 [Symbol] ŽEBŘIČKA SVISLÉ KONSTRUKCE V PŮDORYSU

POZNÁMKY
 - TATO DOKUMENTACE PLATÍ V SOULADU SE STAVĚNÍ ČÁSTÍ PROJEKTOVÉ DOKUMENTACE
 - VÍDELNĚ HRANÝ KOSÍ 10/10 MM
 - VŠECHNY PRVKY BUDOU POUŽITY DLE ZVÝKLOU DOODAVATELE
 - VŠECHNY ROZMĚRY ELEKTRO, HROMOSVOD, ZABUDOVANÁ SVĚTLA, TRUBKOVANÍ BUDOU PROVEDENY DLE PŮSOBNÉ DOKUMENTACE JEDNOTLIVÝCH PROFESÍ
 - VŠECHNY ČÁSKY KONSTRUKCE SE BUDOU K ŽELEZOBETONOVÝM KONSTRUKCÍM KOTVIT DODATEČNĚ NÁPR. POMOCÍ KOTVĚ HILTI
 - NEJMĚ BYTÍ PROVEDĚNÉ ŽÁDNÉ NEZAROVNĚNÉ PRŮSTUPY BEZ KONTAKTU S PROJEKTOVATEM !!!
 - ŘEŠENÍ NÁKRESNĚ NEHODNOTILÝCH A POUZÍVACÍCH OPRAV BETONU VEZ STAVĚNÍ ČÁSTI PD
 - VE ŽDĚNÝCH NOSNÝCH STĚNÁCH NEBUDOU PROVEDĚNÝ ŽÁDNÉ VODODORNÉ BRÁDĚČKY, JAKŽ HRŮZI ZTRÁTA OXIDOVANOSTI ŽELIŽA
 - PROVEDĚNÍ DŘÁŽEK A JEJICH ROZMĚRY BUDOU DOODŘEŽENY DLE PŘEDPISŮ VÝROBCE KERAMICKÝCH BLOKŮ
 - NEZAROVNĚNÉ PRŮSTUPY MENŠÍ NEŽ 150/150 MM BUDOU PROVEDĚNÉ DLE PD STAVĚNÍ ČÁSTI PŮDORYSŮ DOKUMENTACE JEDNOTLIVÝCH PROFESÍ V MĚŘE HLAVIC, V MĚŘE SPECIÁLNÍCH PRÁVKŮ, PŘES PRŮHLÁVY A V MĚŘE SVISLÉ VYTŘEZE NEJMĚ BYTÍ NEZAROVNĚNÉ PRŮSTUPY PROVEDĚNÝ BEZ KONTAKTU S PROJEKTOVATEM !!!
 - VŠECHNY SVÁRY TL 8 MM
 - MĚŘENÍ OK, PŘÍRODNĚ MĚŘENÝ VE STAVĚNÍ ČÁSTI PD (Z VÝROBY ŽE ZÁMĚLNÁ MĚŘENÍ)
 - K ZÁMĚRNÝM PRŮVŮM BUDE PŘEVĚŘENA OULEKALÁ DOKUMENTACE, NUTNO ZMĚŘIT PŘED REALIZACÍ NA STAVĚ
 - UVEDENÉ OBCHODNÍ NÁZVY VÝROBKŮ A MATERIÁLŮ URČUJÍ PŘÍKLAD POŽÁDÁVANÉHO STANDARDU A JE MOŽNÉ JE NAVRHNŮT VÝROBKEM NEBO MATERIÁLEM SROVNATELNĚ KVALITATIVNĚ GŘOVNĚ.
 POZN. 1 - VÝPLŇ DILATAČNÍ SPÁRY - VE STAVĚNÍ ČÁSTI PD.

SPECIÁLNÍ PRVKY:
 (001) DS-TECH DUBO STĚHL 18 B-12/150 6x
 (002) SCHÖCK DORN SLD-70 8x
 (003) SCHÖCK DORN SLD-0-70 9x

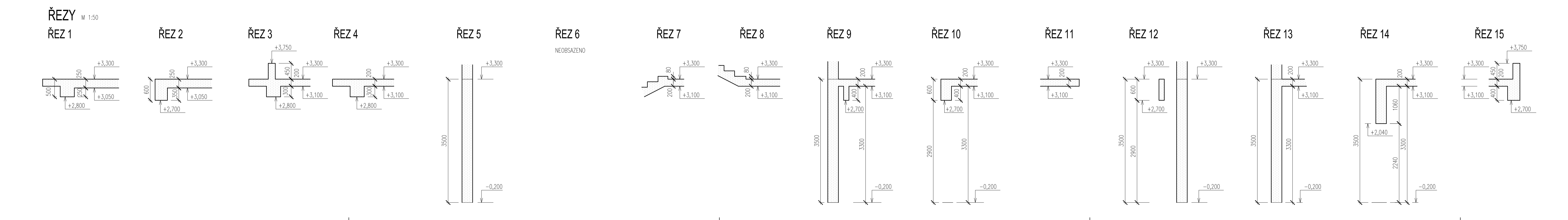
TRŽDA BETONU DLE ČSN EN 206 + ČSN P 73 2404
 FYZIKÁLNĚ-MECHANICKÉ VLASTNOSTI DLE ČSN EN 1992-1-1 (EC2)
 (PEVNOST V TLAHU A TAHU, MODUL PRŮJEDNOSTI, SOUČÍNĚLE SVĚRŠOVÁNÍ A DOTVÁŘOVÁNÍ)

BETON C30/37 XC1 - ŽEBŘIČKA
 TRŽDA BETONU DLE ČSN EN 206 + ČSN P 73 2404
BETON C30/37 XC1 - ŽEBŘIČKA
BETON C30/37 XC4 XF 3 - VNĚJŠÍ DESKA A SLOUPY (REZ 31, 34)
OCHEL B 500B, KARI Bst 500 MM
KRYTÍ 25 MM - ŽEBŘIČKA
KRYTÍ 30 MM - ŽEBŘIČKA SLOUPY **KRYTÍ 35 MM** - VNĚJŠÍ DESKA A SLOUPY (REZ 31, 34)
OCHEL S235 JR ZÁMĚRNĚČNĚ PRÁVY



Č. REVIZIE	DATA VÝKRESU	POPIS REVIZIE	DATA VÝKRESU	OPRAVA	ELABORACE

GENERAL PROJECT MANAGER Sdružení Psychiatrie Brno 2016 Mlýnská 320/11, BRNO 602 00 TEL: +420 541 128 011 FAX: +420 541 128 010 e-mail: projekt@psychiatriebrno.cz e-mail: projekt@psychiatriebrno.cz	GENERAL DESIGNER Fakultní nemocnice Brno Jihlavská 20 625 00 Brno, IČ: 65269705 Hladík a Chalivopulos s.r.o. Pekařská 398/4 602 00 Brno, IČ: 27668631	INVESTOR CLIENT: FN Brno – Psychiatrická klinika	AUTHORIZED BY AUTHORIZED BY: Ing. Jan Kormanek Ing. Babi Hádík Ing. Pavel Hádík Ing. Zdeněk Koucký
SUBCONTRACTOR SUBCONTRACTOR: Ing. Jan Kormanek Ing. Babi Hádík Ing. Pavel Hádík Ing. Zdeněk Koucký	DOCUMENT SET NUMBER DOCUMENT SET NUMBER: 1186 COD: PART. 05	STAVĚNÍ OBJEKT BUILDING PART: 01 - Pavilon G	STAVĚNÍ OBJEKT BUILDING PART: DPS D.1.01.2
ORIGINATOR PACKAGE: STAVEBNĚ KONSTRUKČNÍ ŘEŠENÍ	ORIGINATOR PACKAGE: STAVEBNĚ KONSTRUKČNÍ ŘEŠENÍ	ORIGINATOR PACKAGE: STAVEBNĚ KONSTRUKČNÍ ŘEŠENÍ	ORIGINATOR PACKAGE: STAVEBNĚ KONSTRUKČNÍ ŘEŠENÍ



VÝPIS ZÁMĚRNÝCH PRVKŮ

1	OCHELŮV JÁDRO 100/100/6 MM DL 0,8 M - KS 6	TL 82 KG
2	OCHELŮV PLECH 300/300/15 MM - KS 12	TL 128 KG
3	OCHELŮV PLECH 90/300/10 MM - KS 6	TL 13 KG
4	OCHELŮV PLECH 90/145/10 MM - KS 12	TL 15 KG
5	PROFILA VÝTŘEŽ THARU "U" R16, DL 1,0 M - KS 3	TL 32 KG
MNOŽNOST CELKEM		268,0 KG
ZŮSTAVĚNÍ ATD. CELKEM		53,6 KG
		321,6 KG