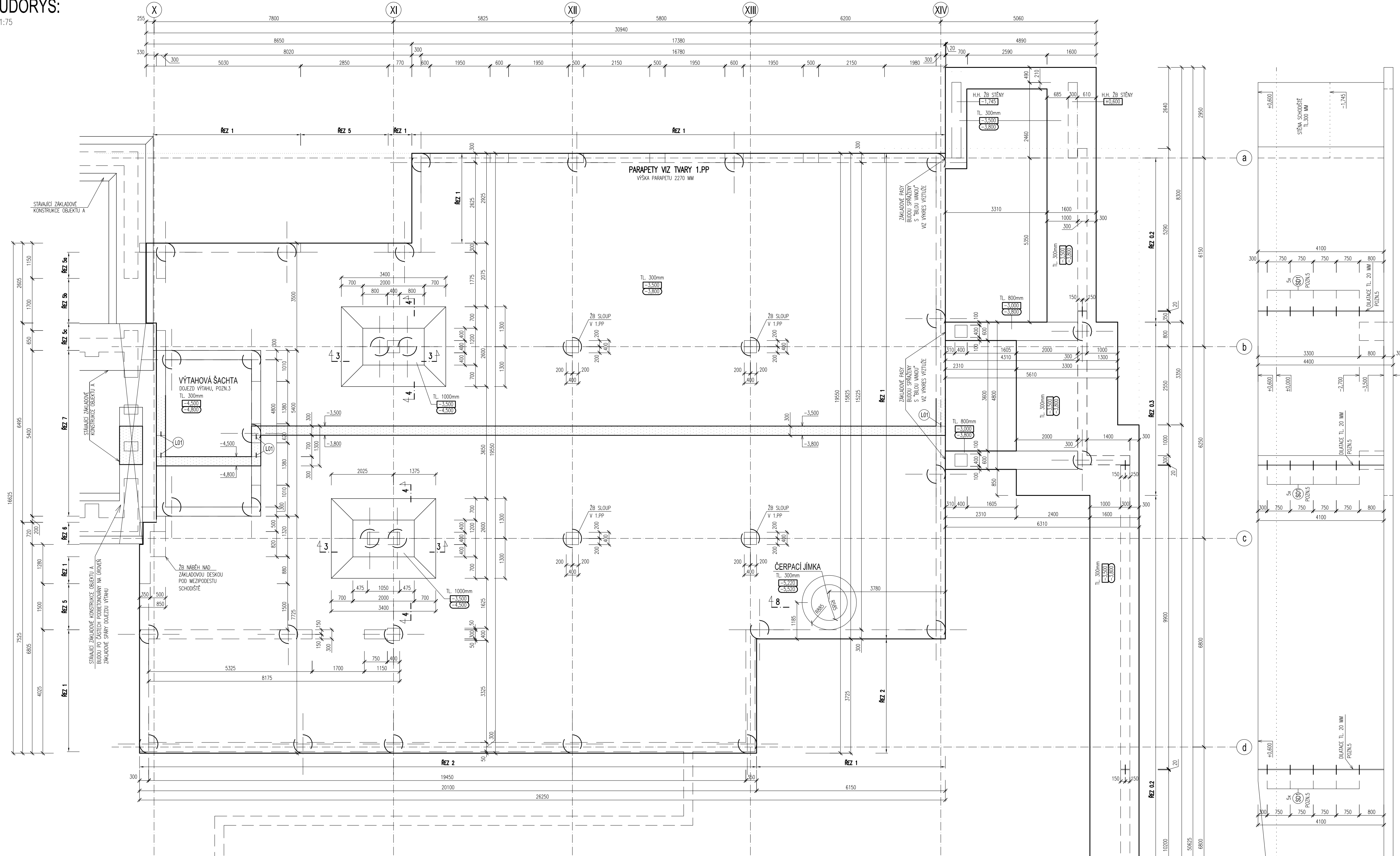


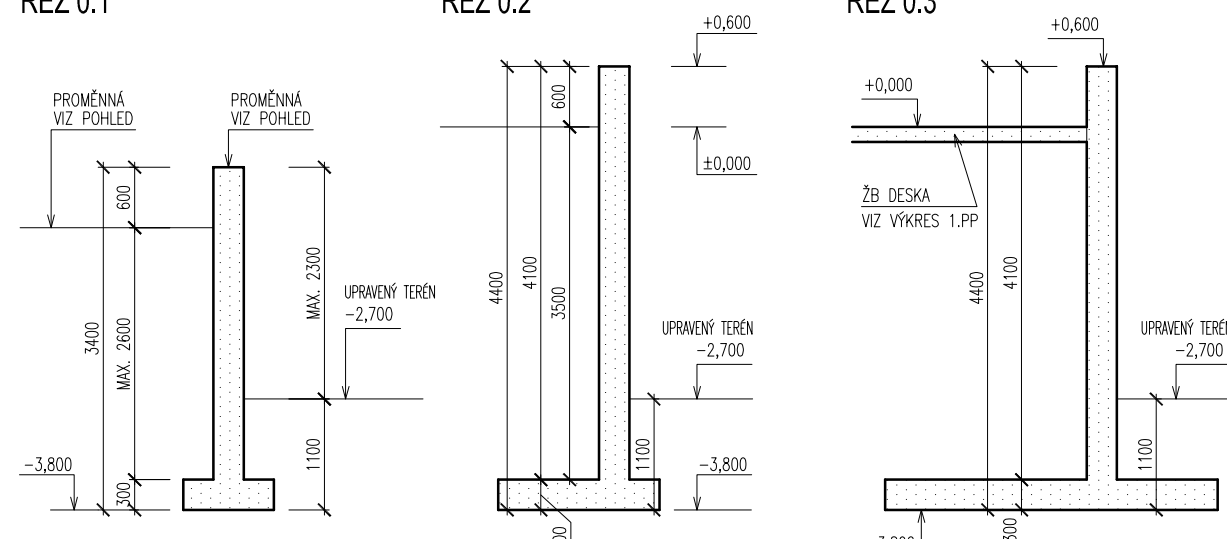
OBJEKT F - ZÁKLADOVÁ DESKA POD 1.PP A ZÁKLADY OS - TVAR

PŮDORYS:
M 1:75

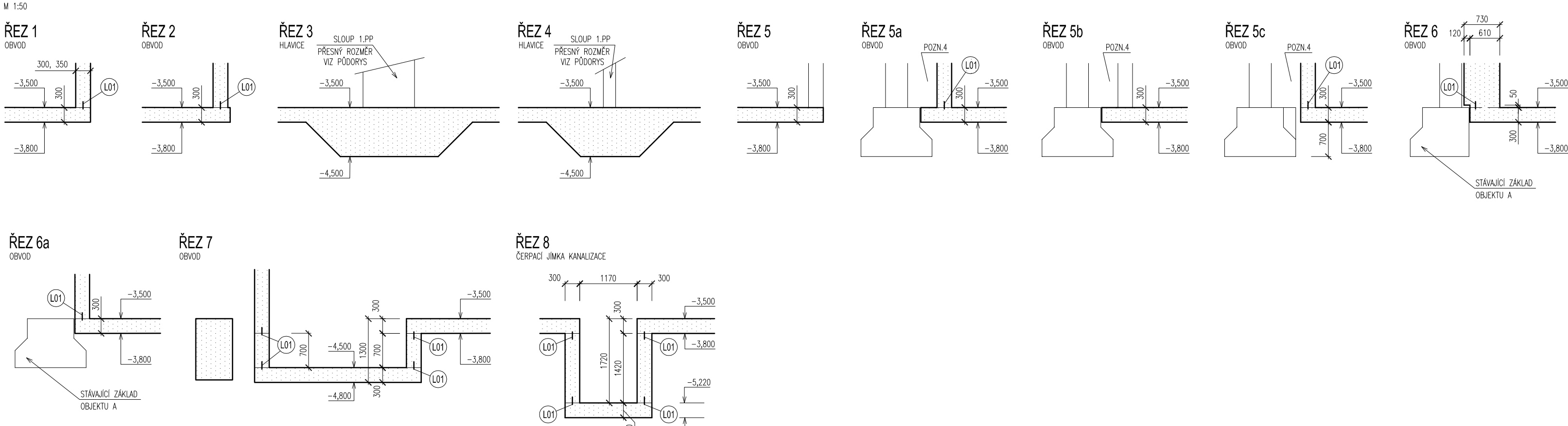


ŘEZY - OPĚRNÁ STĚNA:

M 1:25
SOUŘADÍ ŠISŮ KRESLENY V PŘEHLEDU NA OPEŘNÉ VÝŠNÍ ROZMĚRY DILATAČNÍ TRNY



ŘEZY - ZD SUTERÉNU:



VÝPIS SPECIÁLNÍCH PRVKŮ:

TĚSNÍCÍ PRVKY

(L01) LECHUPLAST KAB 125 - 140 BM

POZN:
 - PRVKY LESCHUPLAST STYKOVAT PŘESAHEM NEBO SVAŘOVÁNÍM DLE PŘEDPISU VÝROBCE !!!
 - OVEŘENÉ TĚSNÍCÍ PRVKY MOHOU BÝT NAHRÁZENY PRVKY JINÉHO VÝROBCE SE STEJNÝMI VLASTNOSTMI.
 - KŘÍŽENÍ TĚSNÍCÍCH PÁSŮ (SPOJE L, T A TD) BUDE PROVEDENO DLE SYSTÉMOVÝCH DETAILŮ VÝROBCE.
 - V PŘÍPADĚ STYKOVÁNÍ TĚSNÍCÍCH PÁSŮ S ASFALTOVÝMI IZOLACEMI, MUSÍ BÝT TYTO PÁSY PROTI ASFALTŮM ODLNÉ

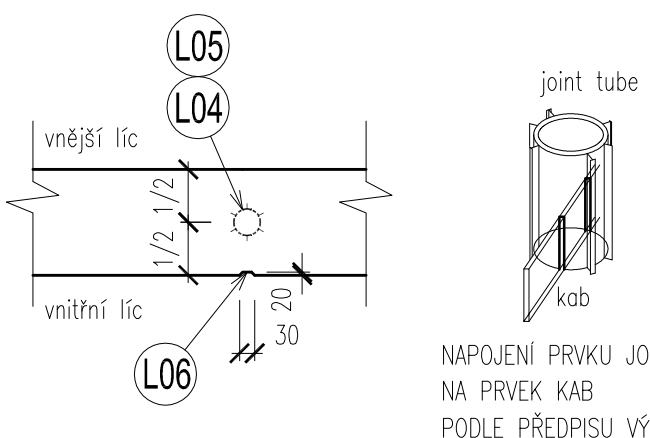
DILATAČNÍ TRNY

(SD1) ŠCHÖCK DORN LD - 30 - P - A4 - 21 KS

DETAILS

DETAIL A

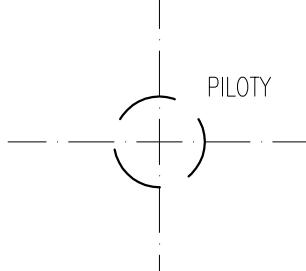
RÍZENÁ, PRACOVNÍ SPÁRA ŽB STĚN
 M 1:25
 PŘÍ BETONÁŽI KONSTRUKCI NAD ŽB STĚNOU BUDOU DUTINY V PRVKU L02 ZABEZPEČOVÁNY PO CELÉ VÝŠCE



DETAIL JE POUŽIT V SVISLÝCH STĚNÁCH 1.PP, VIZ SAMOSTATNÝ VÝKRES.

LEGENDA ZNAČENÍ

- ŽB MONOLITICKÉ KONSTRUKCE V ŘEZU
- ŽB MONOLITICKÉ KONSTRUKCE V PŮDORYSU
- HOŘNÍ HRANA ŽB KONSTRUKCE
- DOLNÍ HRANA ŽB KONSTRUKCE



POZNÁMKY

PŘI PROVÁDĚNÍ SE MUSÍ DOORŽOVAT POKYNY A PŘEDPISY OCHRANY STAVBY PŘED ÚČINKY BLUDNÝCH PROUDŮ DLE PROJEKTOVÉ DOKUMENTACE "OBJEKT D - STANOVENÍ HLAVNÍCH ZÁSAD ŘEŠENÍ OCHRANY STAVBY PŘED KOROZÍMNÍ VLIVY BLUDNÝCH PROUDŮ - DOKUMENTACE PRO PROVEDENÍ STAVBY, 09/2016, ING. LUKÁŠ ŽÁK, JEKU s.r.o.". DLE TĚTO DOKUMENTACE BUDE K VÝTUŽI ZÁKLADOVÝCH KONSTRUKCÍ PŘIDÁNA PŘÍDÁVNÁ VÝTUŽ, KTERÁ BUDE PROVÁŘENA S DALŠÍMI NÁVLAZUJÍCÍMI KONSTRUKCEMI (NEBUDE POUŽITA PRO PROVÁŘENÍ VÝTUŽI ZÁKLADOVÝCH KONSTRUKCÍ). TATO PŘÍDÁVNÁ VÝTUŽ NENÍ SOUČÁSTÍ VÝKAZU VÝTUŽE ŽB KONSTRUKCÍ.

- TATO DOKUMENTACE PLATÍ V SOULADU SE STAVEBNÍ ČÁSTÍ PROJEKTOVÉ DOKUMENTACE
- VIDITELNÉ HRANY KOSTI 10/10 MM
- U KONSTRUKCÍ "BÍLÉ VANY" BUDOU DILATAČNÍ PRVKY Z VLÁKNOBETONU, JINAK DLE ZYKLŮSTI DODAVATELE
- VŠECHNY ROZVODY ELEKTRO, HRONOSVOD, ZABUDOVÁNÁ SVÍTLIDLA, TRUBKOVÁNÍ BUDOU PROVEDENY DLE PŘÍSLUŠNÉ DOKUMENTACE JEDNOTLIVÝCH PROFESÍ.
- VŠECHNY DALŠÍ KONSTRUKCE SE BUDOU K ŽELEZOBETONOVÝM KONSTRUKCÍM KOTVIT DODATEČNĚ NAPŘ. POMOCÍ KOTEV HILTI HVA.
- NESMÍ BÝT PROVÁŘENY ŽÁDNÉ NEZAKRESLENÉ PROSTUPY BEZ KONSULTACE S PROJEKTANTEM !!!
- ŘEŠENÍ NÁVAZNOSTÍ HYDROIZOLACÍ A POVRCHOVÝCH ÚPRAV BETONŮ VIZ. STAVEBNÍ ČÁST PD.

- POZN. 1** - PŘED PROVÁDĚNÍM PŘÍSTAVBY OBJEKTU F JE NUTNO OVEŘIT POLOHU NOSNÝCH KONSTRUKCÍ NÁVLAZUJÍCÍCH STAVAJÍCÍCH OBJEKTŮ A 1.
- POZN. 2** - VÝPLŇ DILATAČNÍ SPÁRY - VIZ STAVEBNÍ ČÁST PD.
- POZN. 3** - DOJEZD VÝTAHU BUDE OVEŘEN PODOLE PLATNÉ DODAVATELSKÉ DOKUMENTACE VÝTAHU PŘED PROVÁDĚNÍM
- POZN. 4** - DILATAČNÍ SPÁRA MEZI OBJEKTY A a F BUDE VYPLNĚNA STYRODUREM VIZ STAVEBNÍ ČÁST PD !
- POZN. 5** - DILATAČNÍ OPEŘNÉ STĚNY BUDE TL 20 MM. DO DILATAČNÍ BUDOU VLOŽENY PODOLE POHLEDU DO 1/2 TL. DILATAČNÍ TRNY, KTERÉ BUDOU OSÁZENY A OUVÝTUŽENY PODOLE POKLÁDKY VÝROBCE. ÚPRAVA A VÝPLŇ DILATAČNÍ SPÁRY BUDE PROVEDENA PODOLE STAVEBNÍ ČÁSTI PD.

JSOULI V PROJEKTOVÉ DOKUMENTACI UVEDENY OBCHODNÍ NÁZVY VÝROBKŮ A MATERIÁLŮ, JEJDA SE O PŘÍKLAD POŽADOVANÉHO STANDARDU A JE MOŽNÉ JE NAHRADIT VÝROBKEM NEBO MATERIÁLEM SROVNATELNÉ KVALITATIVNÍ ÚROVNĚ.

TRÍDA BETONU DLE ČSN EN 206 + ČSN P 73 2404

BETON C30/37 XC2

- ŽB "BÍLÁ VANA" VZT. KANÁLU
- 30 - DENNÍ PEVNOST BETONU
- MAX. HLUBKA PRŮSAKU 20 MM
- DO BETONOVÉ SMĚSI PŘIDAT TĚSNICA A KRYSALIZAČNÍ PŘÍSDA SICA WT-200 P (DÁVKOVÁNÍ DLE TECHNICKÝCH LISTŮ VÝROBCE)

BETON C30/37 XC2

- ZÁKLADOVÉ PASY OPĚRNÝCH STĚN VJEZDU SANTEK OBJEKTU F

BETON C30/37 XC4 XF4

- DŘKY OPĚRNÝCH STĚN VJEZDU SANTEK OBJEKTU F

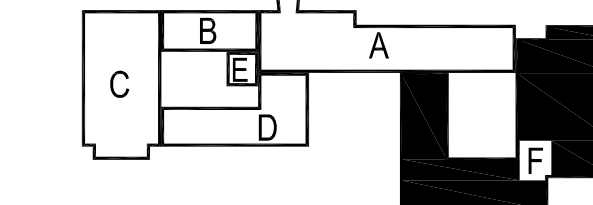
OCEL B 500B, KARI Bst 500 MW

KRYTÍ 30 MM - "BÍLÁ VANA" V INTERIERU

KRYTÍ 40 MM - "BÍLÁ VANA" V EXTERIERU (VE ŠTRUKU SE ZEMINOU)

KRYTÍ 50 MM - ŽB ZÁKLADOVÉ KONSTRUKCE OPĚRNÝCH STĚN

SCHEMA



±0,000 = 280,510 m n.m.

Č. REVIZE / REVISION NO.:	DATUM VYDÁNÍ / DATE OF ISSUE:	POPIS REVIZE / DESCRIPTION OF THE REVISION:	VYPRACOVAL / ELABORATED BY:

GENERALNÍ PROJEKTANT: GENERAL DESIGNER: Sdružení Psychiatrie Brno 2016 Mlýnská 326/13, BRNO 602 00 tel.: +420 541 128 011 fax: +420 541 128 010 e-mail: projekt_1195@psk.cz e-mail: projekt_052016@psk.cz	Fakultní nemocnice Brno Jihlavská 20 625 00 Brno, IČ: 65269705 Fakultní nemocnice Brno Jihlavská 20 625 00 Brno, IČ: 65269705 Hladík a Chalvopulos s.r.o. Pekařská 398/4 602 00 Brno, IČ: 27668631	INVESTOR / CLIENT: Fakultní nemocnice Brno Jihlavská 20 625 00 Brno, IČ: 65269705 OBJEDNATEL / PROJECT MANAGER: Fakultní nemocnice Brno Jihlavská 20 625 00 Brno, IČ: 65269705 SUBODVÁRNÍKEL / SUBCONTRACTOR: Hladík a Chalvopulos s.r.o. Pekařská 398/4 602 00 Brno, IČ: 27668631	AUTORIZACE / AUTHORIZED BY: ČÍSLO PŘÍLOHY / DOCUMENT SET NUMBER: HLAVNÍ INŽENÝR / CHIEF PROJECT MANAGER: Ing. Jan Koumánek ARCHITEKT / ARCHITECT: Ing. Bořek Hladík ZODPOVĚDNÝ PROJEKTANT / RESPONSIBLE DESIGNER: Ing. Pavel Hladík PROJEKTANT / DESIGNER: Ing. Zdeněk Koučela DATA: 102017 DATE: 102017 MĚŘITVO: 1:50 STUPEŇ PD: DPS PROJECT STATUS: DPS KOD DOKUMENTACE / CODE: D.1.01.2 OBSAH / CONTENT: OBJEKT F - ZÁKLADOVÁ DESKA POD 1.PP A ZÁKLADY OS - TVAR ČÍSLO VÝKRESU / DRAWING NUMBER: 1195-05_D.1.01.2.073 REVIZE / REVISION: 00
---	--	--	--

FN Brno - Psychiatrická klinika

01 - Pavilon G

STAVĚBNÍ OBJEKT / BUILDING PART: 01 - Pavilon G

OBCHODNÍ SOUBOR / PACKAGE: STAVEBNĚ KONSTRUKČNÍ ŘEŠENÍ

OBŠAH / CONTENT: OBJEKT F - ZÁKLADOVÁ DESKA POD 1.PP A ZÁKLADY OS - TVAR