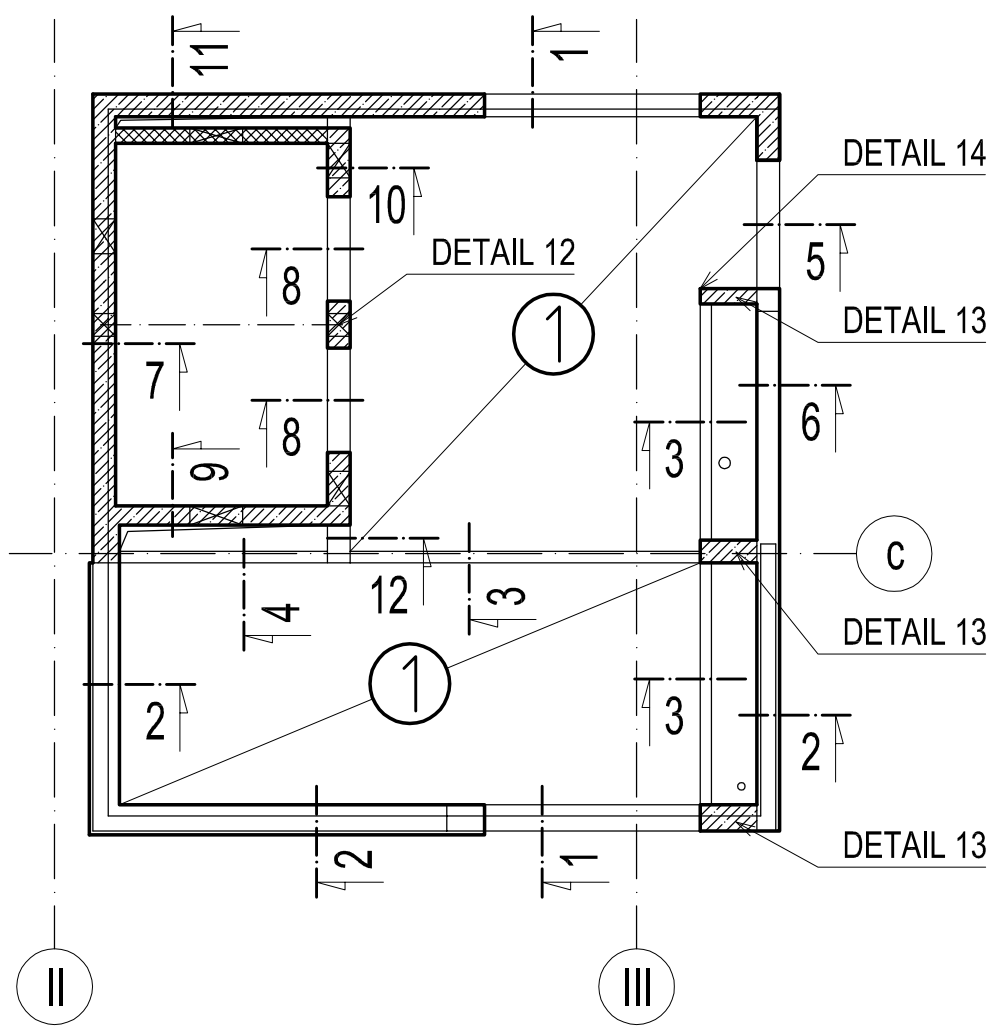


OBJEKT E - STROP NAD 5.NP A SVISLÉ NOSNÉ KONSTRUKCE V 5.NP - SCHÉMA VÝZTUŽE

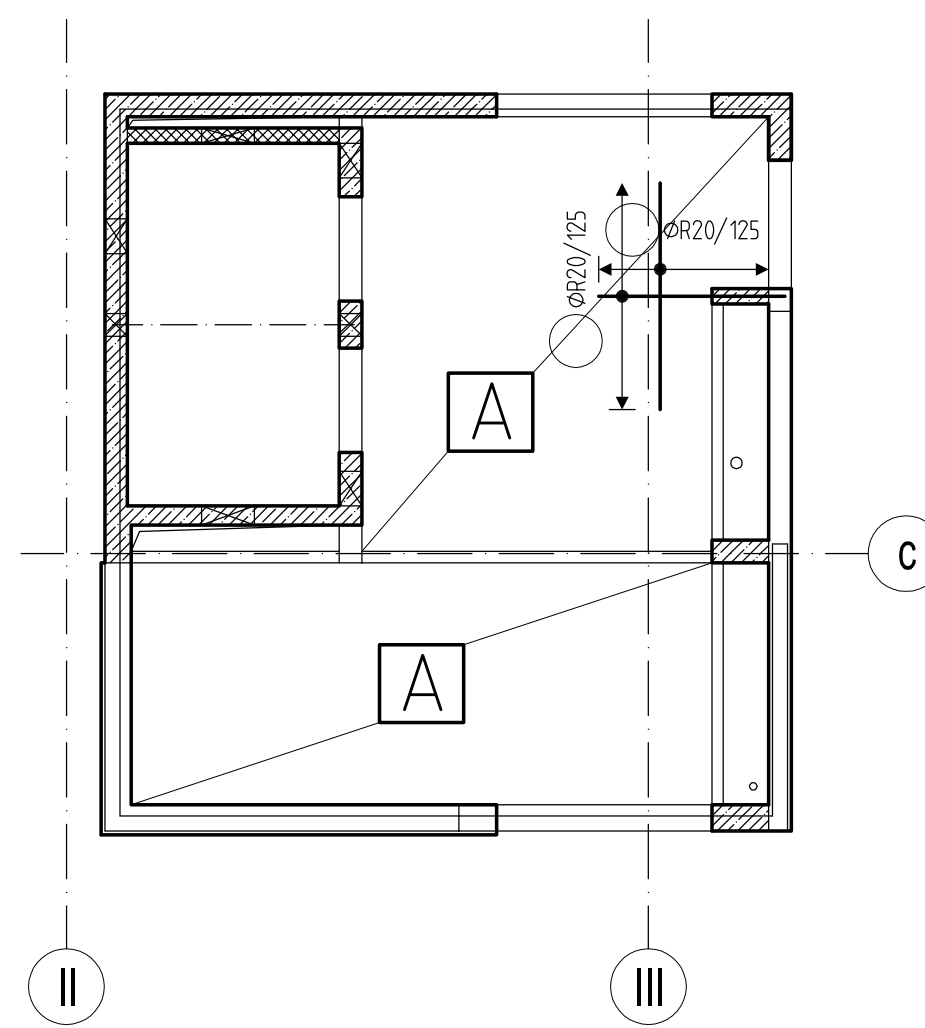
PŮDORYS DOLNÍ VÝZTUŽE

M 1:100



PŮDORYS HORNÍ VÝZTUŽE

M 1:100



POPIS PLOŠNÉ VÝZTUŽE DESKY:

1 ZÁKLADNÍ RASTR DOLNÍ VÝZTUŽE V CELÉ PLOŠE DESKY

- $\phi 10/200$ v obou směrech dle označení směrů výztuže
- délka přesahu 650 mm

A ZÁKLADNÍ RASTR HORNÍ VÝZTUŽE V CELÉ PLOŠE DESKY

- KARI SÍŤ $\phi 6 \times 6/100 \times 100$
- přesahy 350 mm
- max. 3 ks KARI sítě v jednom místě

POZNÁMKY

TRÍDA BETONU, TRÍDA BETONÁRSKÉ VÝZTUŽE, KRYTÍ VÝZTUŽE ATD. VIZ VÝKRESU TVARU.

- TVARY PÓLOŽEK BUDOU V DALŠÍM STUPNI VYKRESLENY V SOULADU S ČSN EN 1992-1-1, KAPITOLA 8 - KONSTRUKČNÍ USPOŘÁDÁNÍ BETONÁRSKÉ A PŘEDPÍNAČÍ VÝZTUŽE. PRO VÝPOČET KOTEVNÍCH A STYKOVACÍCH DÉLEK BETONÁRSKÉ VÝZTUŽE UVAŽOVAT 100% NAMÁHÁNÍ VÝZTUŽE.

- DISTANČNÍ PRVKY VÝZTUŽE BUDOU POUŽITY DLE ZVYKLOSTI DODAVATELE.

- VÝZTUŽ V NAVAZUJÍCÍCH ŘEZECH A DETALECH VZÁJEMNĚ ŘÁDNĚ PROVÁZAT NA STYKOVACÍ DÉLKY !!!

- TATO DOKUMENTACE NENAHRAZUJE DÍLENSKOU DOKUMENTACI, PŘED PROVÁDĚNÍM MUSÍ BÝT ZPRACOVÁNA DÍLENSKÁ DOKUMENTACE !!!

- KAŽDÁ HRANA ŽB KONSTRUKCÍ MUSÍ BÝT OVYZTUŽENA, POKUD NENÍ UVEDENO JINAK VE VÝKRESECH

POZN.1 - ZATÁHNOUT MINIMÁLNĚ NA KOTEVNÍ DÉLKU ZA HRANU PROSTUPU NEBO VIZ PŮDORYS.

POZN.2 - KARI SÍŤ STYKOVAT PŘESAHEM 350mm S VÁZANOU VÝZTUŽÍ.

ŘEZY A DETAILS

M 1:50

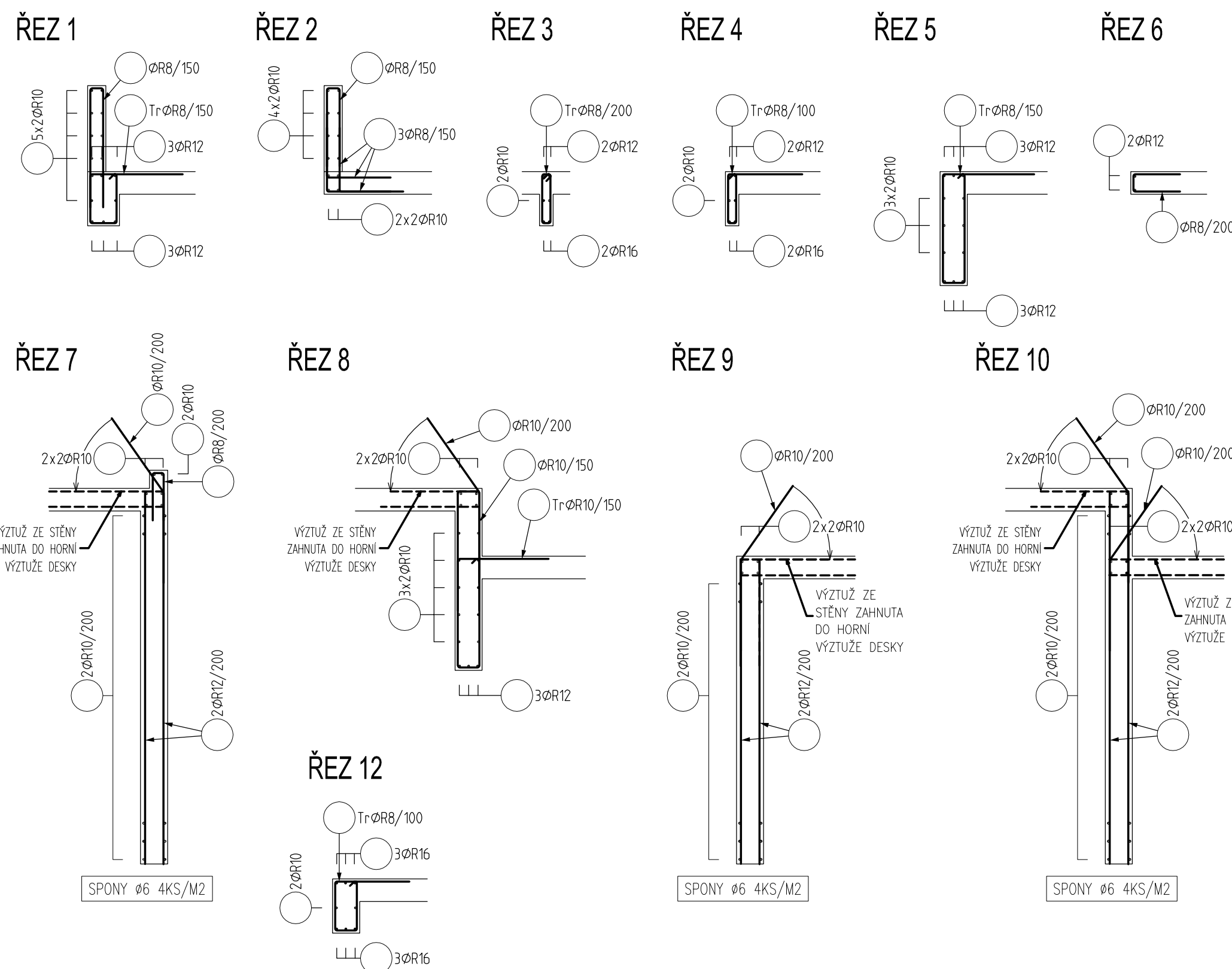
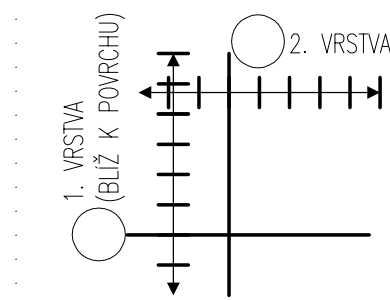
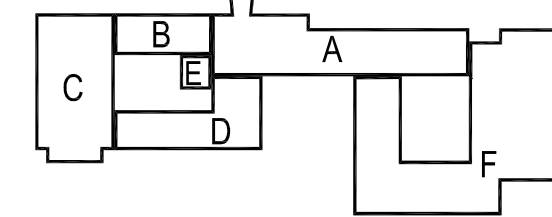


SCHÉMA KLADENÍ VÝZTUŽE



SCHEMA

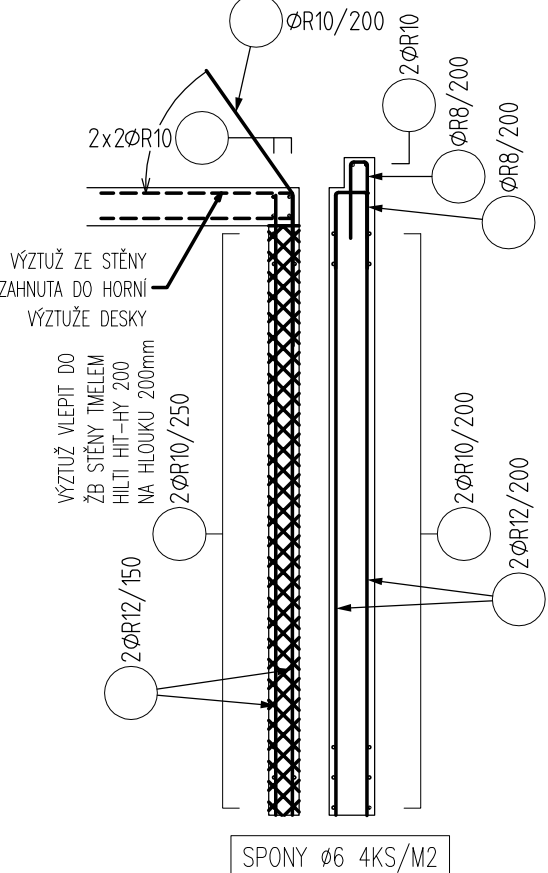


$\pm 0,000 = 280,510$ m n.m.

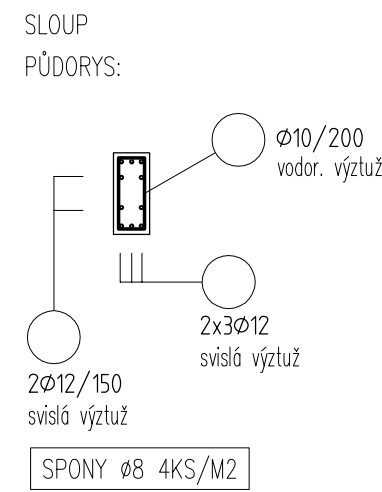
Č. REVIZE: REVISION NO.:	DATUM VYDÁNÍ: DATE OF ISSUE:	POPIS REVIZE: DESCRIPTION OF THE REVISION:	VYPRACOVAL: ELABORATED BY:

<p>GENERÁLNÍ PROJEKTANT: GENERAL DESIGNER:</p> <p>Sdružení Psychiatrie Brno 2016</p> <p>Mlynská 326/13, BRNO 602 00 tel.: +420 541 126 611 fax.: +420 541 126 610 e-mail: projekt_1195@k4.cz e-mail: projekt-35-2016@lprojekt.cz</p>	<p>INVESTOR: CLIENT:</p> <p>Fakultní nemocnice Brno Jihlavská 20 625 00 Brno, IČ: 65269705</p> <p>OBJEDNATEL: PROJECT MANAGER:</p> <p>Fakultní nemocnice Brno Jihlavská 20 625 00 Brno, IČ: 65269705</p> <p>HLADÍK A CHALIVOPULOS S.R.O. Pekařská 398/4 602 00 Brno, IČ: 27668631</p>	<p>AUTORIZACE: AUTHORIZED BY:</p> <p> </p>
<p>NÁZEV AKCE: TITLE:</p> <p>FN Brno – Psychiatrická klinika</p>	<p>HLAVNÍ INŽENÝR: CHIEF PROJECT MANAGER:</p> <p>Ing. Jan Kocmánek</p> <p>ARCHITEKT: ARCHITECT:</p> <p>Ing. Borský Hladký</p> <p>ZODPOVĚDNÝ PROJEKTANT: RESPONSIBLE DESIGNER:</p> <p>Ing. Pavel Hladík</p> <p>PROJEKTANT: DESIGNER:</p> <p>Ing. Zdeněk Koudela</p>	<p>ČÍSLO PARÉ: DOCUMENT SET NUMBER:</p> <p> </p>
<p>STAVEBNÍ OBJEKT: BUILDING PART:</p> <p>01 - Pavilon G</p>	<p>DATUM: DATE:</p> <p>10/2017</p> <p>MĚŘÍTKO: SCALE:</p> <p>1:50</p>	<p>ODDÍL: PART:</p> <p>05</p>
<p>OBCHODNÍ SOUBOR: PACKAGE:</p> <p>STAVEBNĚ KONSTRUKČNÍ ŘEŠENÍ</p>	<p>STUPEŇ PD: PROJECT STATUS:</p> <p>DPS</p> <p>KÓD DOKUMENTACE: CODE:</p> <p>D.1.01.2</p>	<p>ČÍSLO VÝKRESU: DRAWING NUMBER:</p> <p>1195-05_D.1.01.2.054</p>
<p>OBSAH: CONTENT:</p> <p>OBJEKT E - STROP NAD 5.NP A SVISLÉ NOSNÉ KONSTRUKCE V 5.NP - SCHÉMA VÝZTUŽE</p>	<p>REVIZE: REVISION:</p> <p>00</p>	<p> </p>

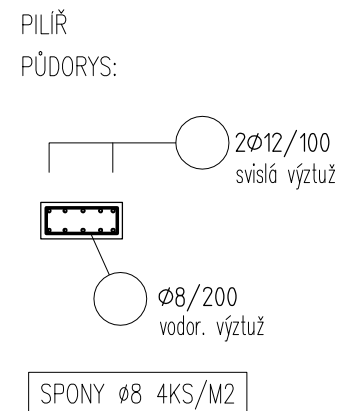
ŘEZ 11



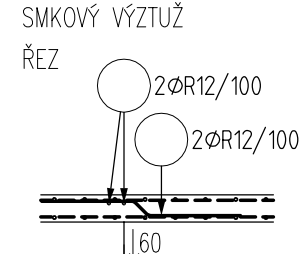
DETAIL 12



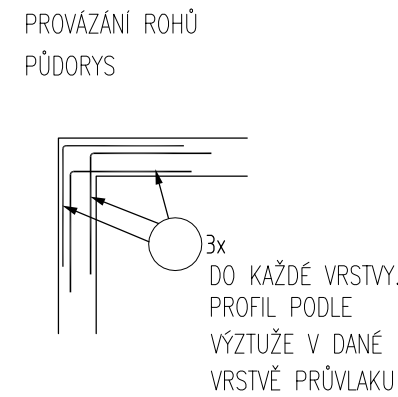
DETAIL 13



DETAIL 14



OBECNÝ DETAIL



OBECNÝ DETAIL

