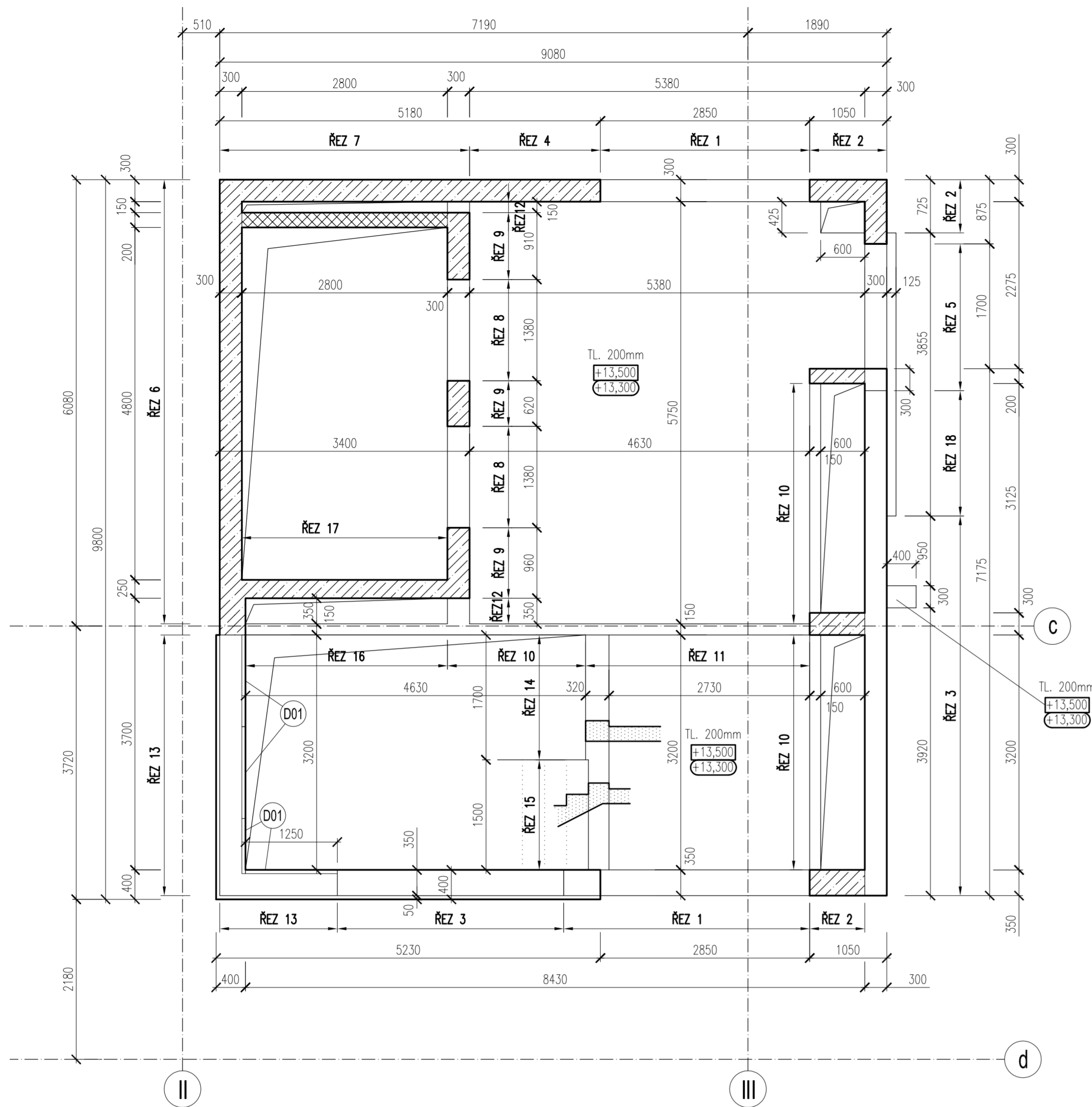


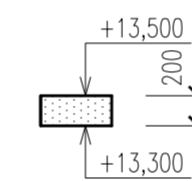
OBJEKT E - STROP NAD 4.NP A SVISLÉ NOSNÉ KONSTRUKCE V 4.NP - TVAR

PŮDORYS:

M 1:50



ŘEZ 18



POZNÁMKY

- TATO DOKUMENTACE PLATÍ V SOULADU SE STAVEBNÍ ČÁSTÍ PROJEKTOVÉ DOKUMENTACE
- VIDITELNÉ HRANY KOSIT 10/10 MM
- DISTANČNÍ PRVKY BUDOU POUŽITY DLE ZVYKLOSTI DODAVATELE
- VŠECHNY ROZVODY ELEKTRO, HROMOSVOD, ZABUDOVANÁ SVÍTLA, TRUBKOVÁNÍ BUDOU PROVEDENY DLE PŘÍSLUŠNÉ DOKUMENTACE JEDNOTLIVÝCH PROFESÍ.
- VŠECHNY DALŠÍ KONSTRUKCE SE BUDOU K ŽELEZOBETONOVÝM KONSTRUKCÍM KOTVIT DODATEČNĚ NAPŘ. POMOCÍ KOTEV HLITI HVA.
- NESMÍ BÝT PROVÁDĚNÝ ŽÁDNÉ NEZAKRESLENÉ PROSTUPY BEZ KONZULTACE S PROJEKTANTEM !!!
- ŘEŠENÍ NÁVZÁMNOSTI HYDROIZOLACÍ A POVRCHOVÝCH ÚPRAV BETÓNŮ VIZ. STAVEBNÍ ČÁST PD.
- VE ZDĚNÝCH NOSNÝCH STĚNÁCH NEBUDOU PROVÁDĚNÝ ŽÁDNÉ VODOROVNÉ DRAŽKY, JINAK HROZÍ ZTRÁTA ÚNOSNOSTI ZDIVA. PROVÁDĚNÍ DRAŽEK A JEJICH ROZMĚRY BUDOU DOORŽENY DLE PŘEDPISŮ VÝROBCE KERAMICKÝCH BLOKŮ.
- NEZAKRESLENÉ PROSTUPY MENŠÍ NEŽ 150/150 MM BUDOU PROVEDENY DLE PD STAVEBNÍ ČÁSTI PŘÍPADNĚ DOKUMENTACE JEDNOTLIVÝCH PROFESÍ. V MÍSTĚ HLAVIC, V MÍSTĚ SPECIÁLNÍCH PRVKŮ, PŘES PRŮVLAKY A V MÍSTĚ SMYKOVÉ VÝZTUŽE NESMÍ BÝT NEZAKRESLENÉ PROSTUPY PROVÁDĚNÝ BEZ KONZULTACE S PROJEKTANTEM !!!
- UVEDENÉ OBCHODNÍ NÁZVY VÝROBKŮ A MATERIÁLŮ URČUJÍ PŘÍKLAD POŽADOVANÉHO STANDARDU A JE MOŽNÉ JE NAHRADIT VÝROBKEM NEBO MATERIÁLEM SROVNATELNÉ KVALITATIVNĚ ÚROVNĚ.

POZN. 1 - VÝPLŇ DILATAČNÍ SPÁRY - VIZ STAVEBNÍ ČÁST PD.

SPECIÁLNÍ PRVKY:

(D01) DIS-TECH DUMBO STAHL 18 B-12/150 4x

TŘÍDA BETONU DLE ČSN EN 206 + ČSN P 73 2404
FYZIKÁLNĚ-MECHANICKÉ VLASTNOSTI DLE ČSN EN 1992-1-1 (EC2)
(PEVNOST V TLAKU A TAHU, MODUL PRUŽNOSTI, SOUČINITEL SMRŠTOVÁNÍ A DOTVAROVÁNÍ)

BETON C30/37 XC1 - ŽB STROP

TŘÍDA BETONU DLE ČSN EN 206 + ČSN P 73 2404
BETON C30/37 XC1 - ŽB STĚNY, SLOUPY

OCEL B 500B, KARI Bst 500 MW

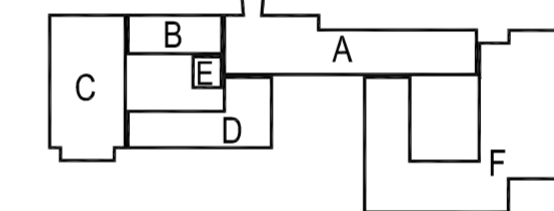
KRYTÍ 25 MM - ŽB STROP

KRYTÍ 30 MM - ŽB STĚNY, SLOUPY

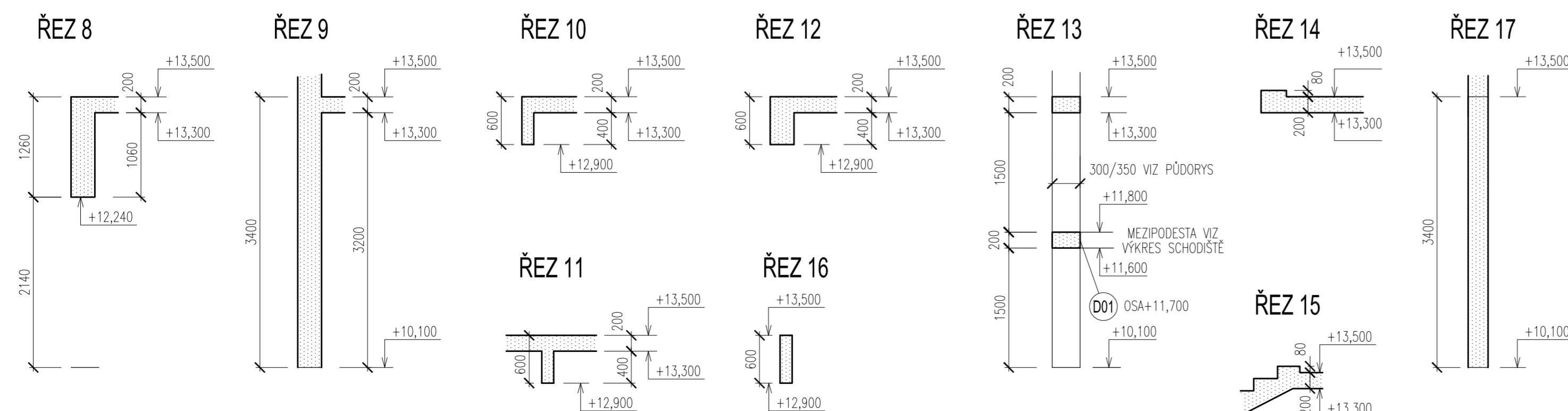
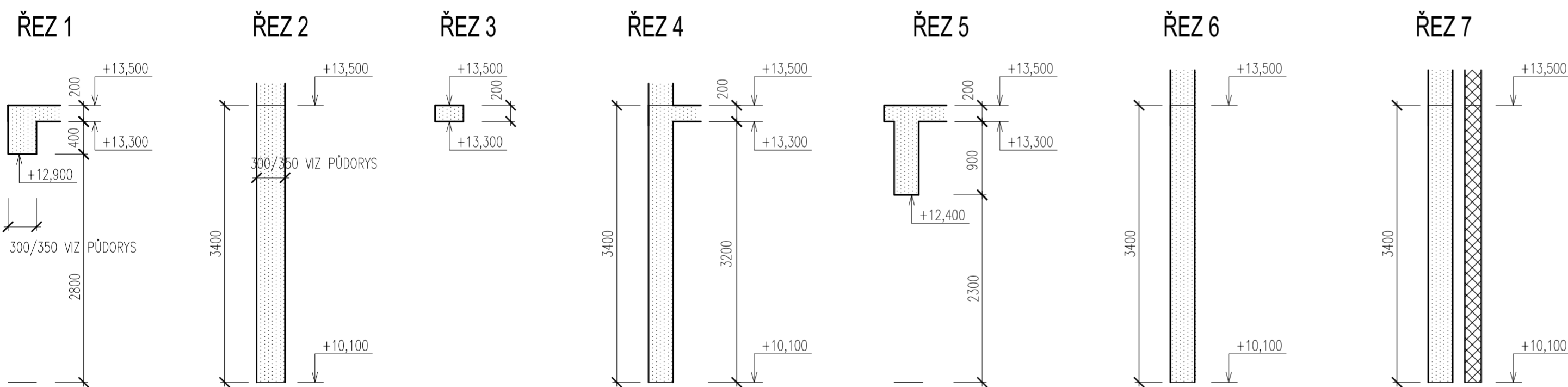
LEGENDA ZNAČENÍ

- +X,XXX HORNÍ HRANA ŽB KONSTRUKCE
- +X,XXX DOLNÍ HRANA ŽB KONSTRUKCE
- ŽB KONSTRUKCE V ŘEZU
- ŽB NOSNÉ SVISLÉ KONSTRUKCE V PŮDORYSU
- SVISLÉ KONSTRUKCE Z BEDNICÍCH TVAROVEK V PŮDORYSU/ŘEZU
- ZDĚNÉ NOSNÉ SVISLÉ KONSTRUKCE V PŮDORYSU

SCHEMA



±0,000 = 280,510 m n.m.



Č. REVIZE: REVISION NO.:	DATUM VYDÁNÍ: DATE OF ISSUE:	POPIS REVIZE: DESCRIPTION OF THE REVISION:	VYPRACOVAL: ELABORATED BY:

GENERÁLNÍ PROJEKTANT: GENERAL DESIGNER: Sdružení Psychiatrie Brno 2016 Mlýnská 326/13, BRNO 602 00 tel.: +420 541 126 611 fax.: +420 541 126 610 e-mail: projekt_1195@k4.cz e-mail: projekt-35-2016@projekt.cz	FAKULTNÍ NEMOCNICE BRNO Jihlavská 20 625 00 Brno, IČ: 65269705 FAKULTNÍ NEMOCNICE BRNO Jihlavská 20 625 00 Brno, IČ: 65269705 Hladík a Chalivopulos s.r.o. Pekařská 398/4 602 00 Brno, IČ: 27668631	INVESTOR: CLIENT: OBJEDNATEL: PROJECT MANAGER: SUBDODAVATEL: SUBCONTRACTOR: HLAVNÍ INŽENÝR: CHIEF PROJECT MANAGER: Ing. Jan Koománek ARCHITEKT: ARCHITECT: Ing. Boris Hladký ZODPOVĚDNÝ PROJEKTANT: RESPONSIBLE DESIGNER: Ing. Pavel Hladík PROJEKTANT: DESIGNER: Ing. Zdeněk Koudela ZAKÁZKA Č.: CONTRACT NO.: 1195 ODDÍL: PART: 05	AUTORIZACE: AUTHORIZED BY: ČÍSLO PARÉ: DOCUMENT SET NUMBER: DATUM: DATE: 10/2017 MĚŘÍTKO: SCALE: 1:50 STUPEŇ PD: PROJECT STATUS: DPS KÓD DOKUMENTACE: CODE: D.1.01.2 ČÍSLO VÝKRESU: DRAWING NUMBER: 1195-05_D.1.01.2.048 REVIZE: REVISION: 00
NÁZEV AKCE: TITLE: FN Brno – Psychiatrická klinika		STAVEBNÍ OBJEKT: BUILDING PART: 01 - Pavilon G	
OBCHODNÍ SOUBOR: PACKAGE: STAVEBNĚ KONSTRUKČNÍ ŘEŠENÍ		OBSAH: CONTENT: OBJEKT E - STROP NAD 4.NP A SVISLÉ NOSNÉ KONSTRUKCE V 4.NP - TVAR	