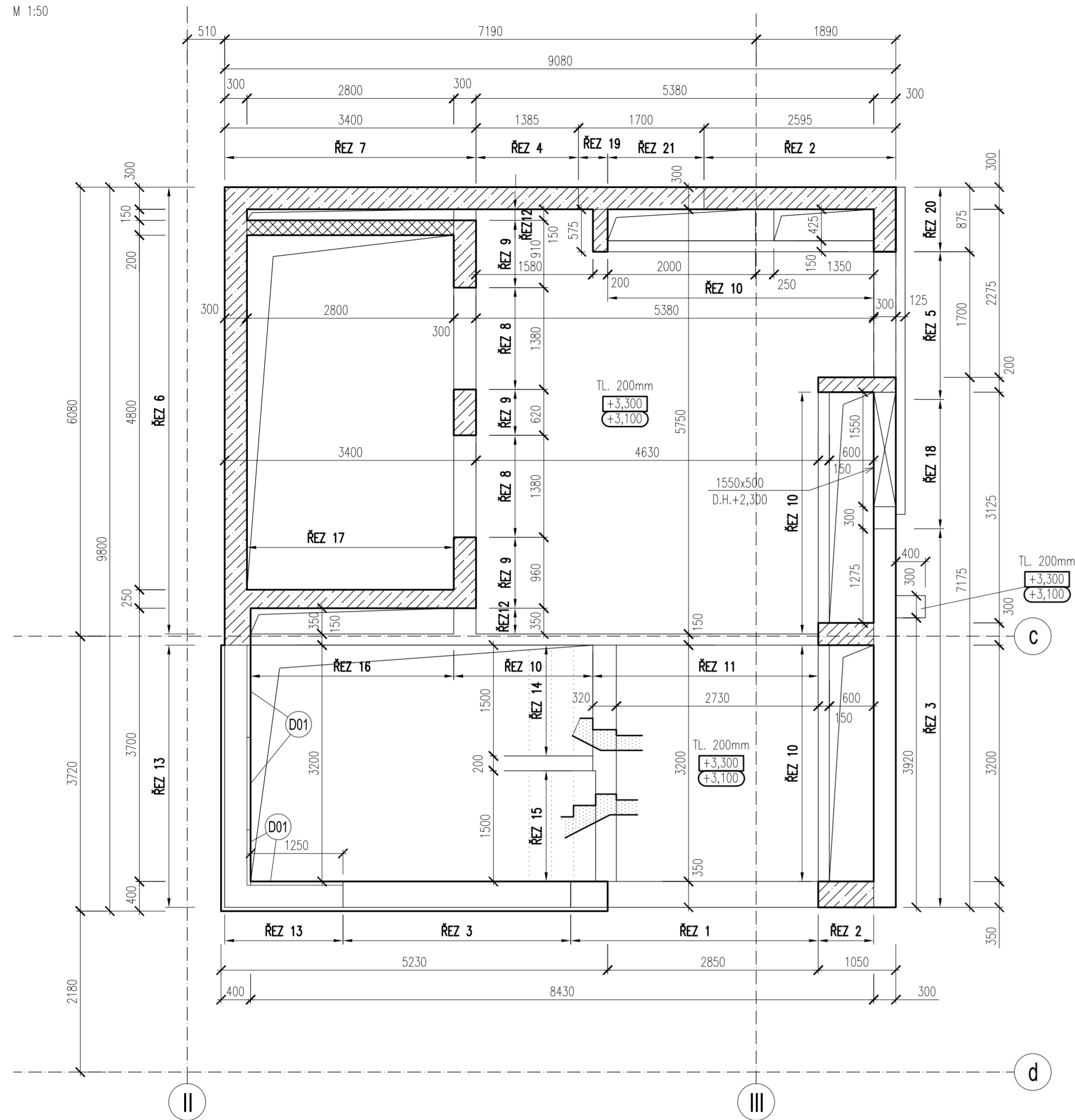


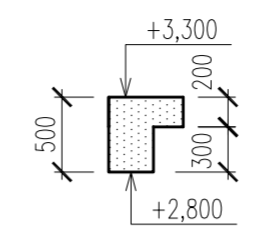
OBJEKT E - STROP NAD 1.NP A SVISLÉ NOSNÉ KONSTRUKCE V 1.NP - TVAR

PŮDORYS:

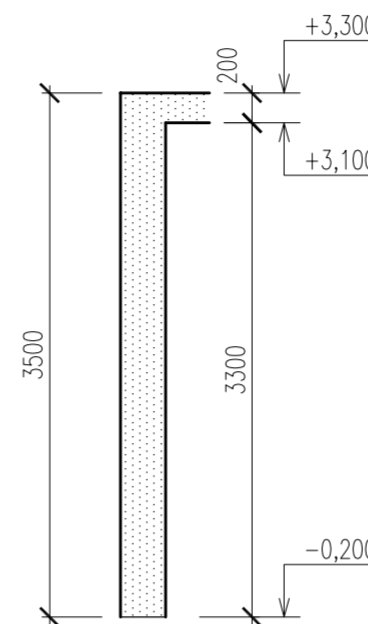
M 1:50



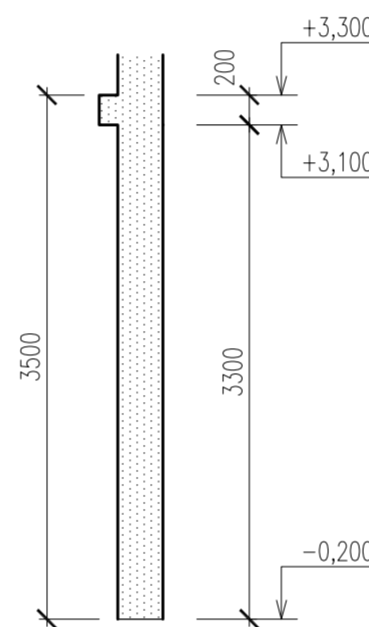
ŘEZ 18



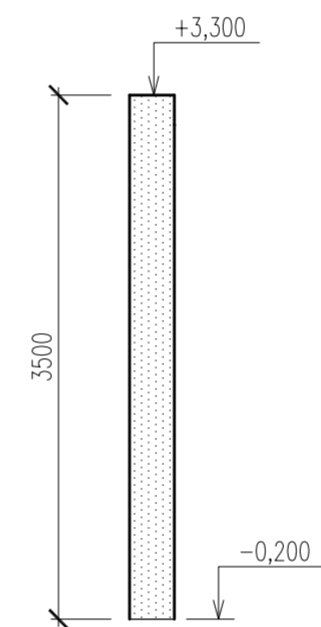
ŘEZ 19



ŘEZ 20



ŘEZ 21



POZNÁMKY

- TATO DOKUMENTACE PLATÍ V SOULADU SE STAVEBNÍ ČÁSTÍ PROJEKTOVÉ DOKUMENTACE
- VIDITELNÉ HRANY KOSIT 10/10 MM
- DISTANČNÍ PRVKY BUDOU POUŽITY DLE ZVYKLOSTI DODAVATELE
- VŠECHNY ROZVODY ELEKTRO, HROMOSVOD, ZABUDOVANÁ SVÍTLA, TRUBKOVÁNÍ BUDOU PROVEDENY DLE PŘÍSLUŠNÉ DOKUMENTACE JEDNOTLÝCH PROFESÍ.
- VŠECHNY DALŠÍ KONSTRUKCE SE BUDOU K ŽELEZOBETONOVÝM KONSTRUKCÍM KOTVIT DODATEČNĚ NAPŘ. POMOCÍ KOTEV HLITI HVA
- NESMÍ BÝT PROVÁDĚNY ŽÁDNÉ NEZAKRESLENÉ PROSTUPY BEZ KONZULTACE S PROJEKTANTEM !!!
- ŘEŠENÍ NÁVAZNOSTI HYDROIZOLACÍ A POVRCHOVÝCH ÚPRAV BETONŮ VIZ. STAVEBNÍ ČÁST PD.
- VE ZDĚNÝCH NOSNÝCH STĚNÁCH NEBUDOU PROVÁDĚNY ŽÁDNÉ VODOROVNÉ DRÁŽKY, JINAK HROZÍ ZTRÁTA ÚNOSNOSTI ZDIVA. PROVÁDĚNÍ DRÁŽEK A JEJICH ROZMĚRY BUDOU DODRŽENY DLE PŘEDPISŮ VÝROBCE KERAMICKÝCH BLOKŮ.
- NEZAKRESLENÉ PROSTUPY MENŠÍ NEŽ 150/150 MM BUDOU PROVEDENY DLE PD STAVEBNÍ ČÁSTI PŘÍPADNĚ DOKUMENTACE JEDNOTLÝCH PROFESÍ. V MÍSTĚ HLAVIC, V MÍSTĚ SPECIÁLNÍCH PRVKŮ, PŘES PRŮVLAKY A V MÍSTĚ SMYKOVÉ VÝZTUŽE NESMÍ BÝT NEZAKRESLENÉ PROSTUPY PROVÁDĚNY BEZ KONZULTACE S PROJEKTANTEM !!!
- UVEDENÉ OBCHODNÍ NÁZVY VÝROBKŮ A MATERIÁLŮ URČUJÍ PŘÍKLAD POŽADOVANÉHO STANDARDU A JE MOŽNÉ JE NAHRADIT VÝROBKEM NEBO MATERIÁLEM SROVNATELNÉ KVALITATIVNÍ ÚROVNĚ.

POZN. 1 - VÝPLŇ DILATAČNÍ SPÁRY - VIZ STAVEBNÍ ČÁST PD.

SPECIÁLNÍ PRVKY:

(D01) DIS-TECH DUMBO STAHL 18 B-12/150 4x

TŘÍDA BETONU DLE ČSN EN 206 + ČSN P 73 2404

FYZIKALNĚ-MECHANICKÉ VLASTNOSTI DLE ČSN EN 1992-1-1 (EC2)

(PEVNOST V TLAKU A TAHU, MODUL PRUŽNOSTI, SOUČINITELÉ SMRŠŤOVÁNÍ A DOTVAROVÁNÍ)

BETON C30/37 XC1 - ŽB STROP

TŘÍDA BETONU DLE ČSN EN 206 + ČSN P 73 2404

BETON C30/37 XC1 - ŽB STĚNY, SLOUPY

OCEL B 500B, KARI Bst 500 MW

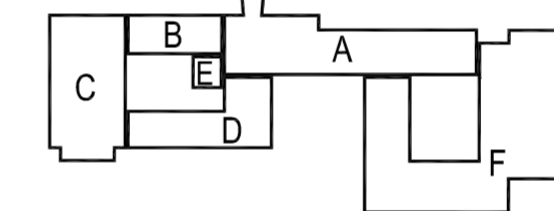
KRYTÍ 25 MM - ŽB STROP

KRYTÍ 30 MM - ŽB STĚNY, SLOUPY

LEGENDA ZNAČENÍ

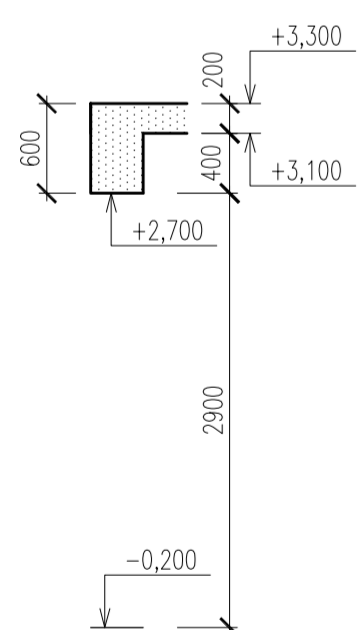
- +X,XXX HORNÍ HRANA ŽB KONSTRUKCE
- +X,XXX DOLNÍ HRANA ŽB KONSTRUKCE
- ŽB KONSTRUKCE V ŘEZU
- ŽB NOSNÉ SVISLÉ KONSTRUKCE V PŮDORYSU
- SVISLÉ KONSTRUKCE Z BEDNÍČÍCH TVAROVK V PŮDORYSU/ŘEZU
- ZDĚNÉ NOSNÉ SVISLÉ KONSTRUKCE V PŮDORYSU

SCHEMA

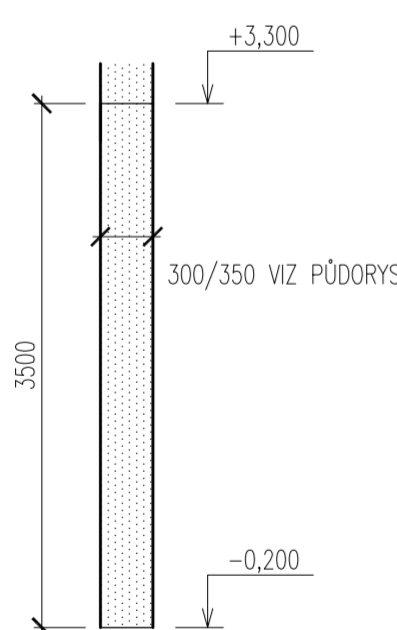


±0,000 = 280,510 m n.m.

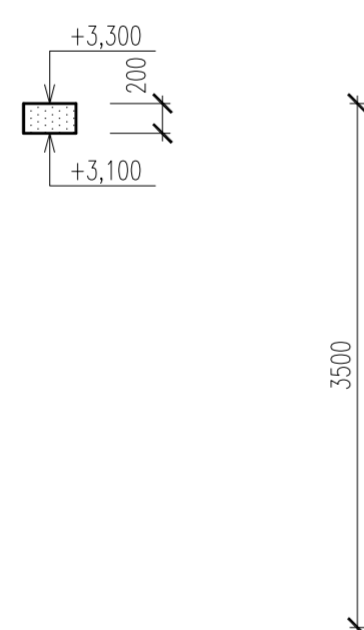
ŘEZ 1



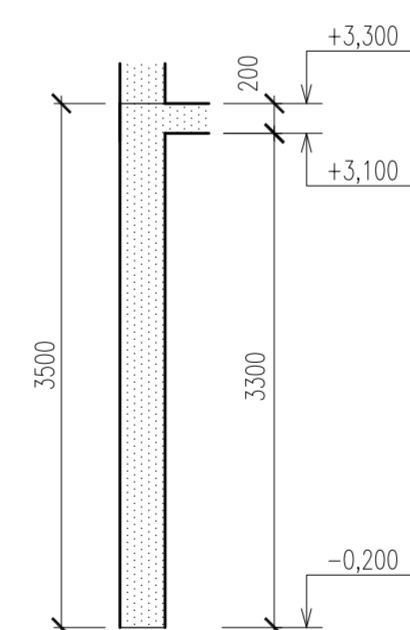
ŘEZ 2



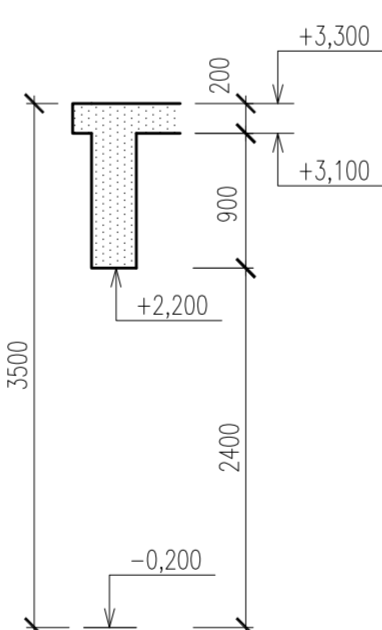
ŘEZ 3



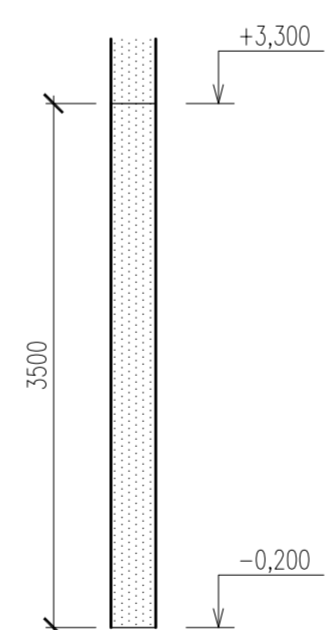
ŘEZ 4



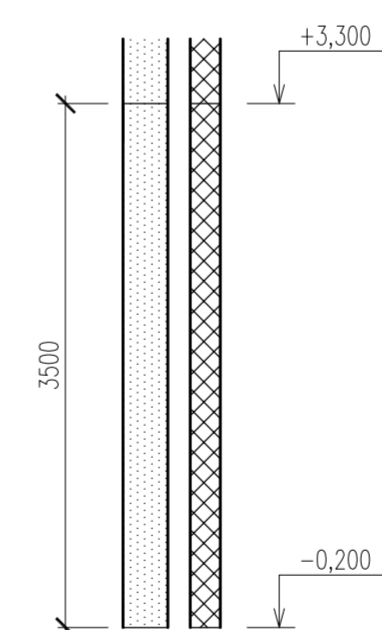
ŘEZ 5



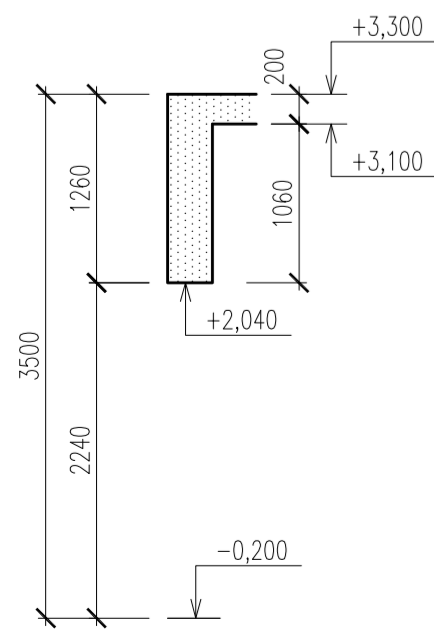
ŘEZ 6



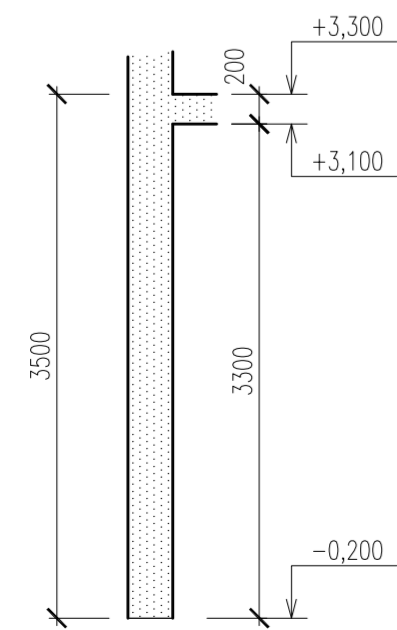
ŘEZ 7



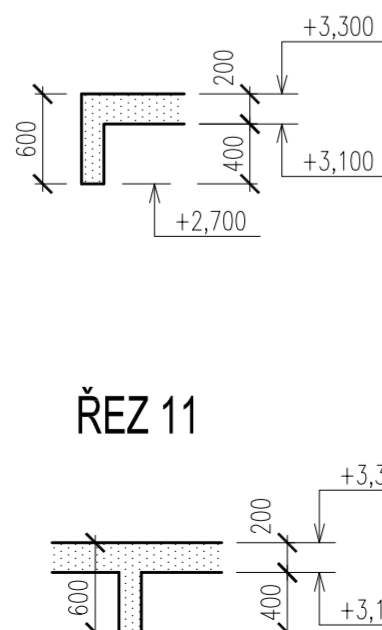
ŘEZ 8



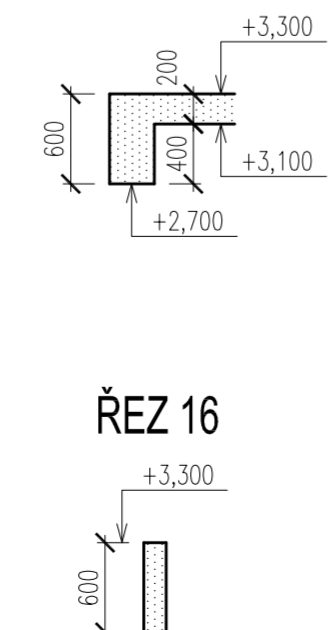
ŘEZ 9



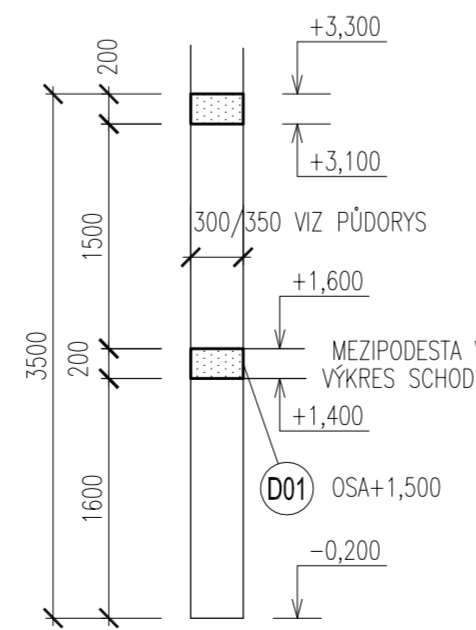
ŘEZ 10



ŘEZ 12



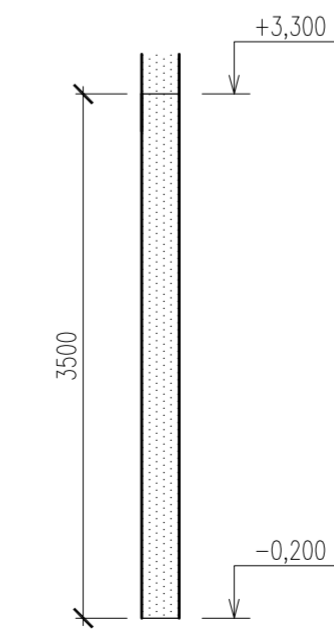
ŘEZ 13



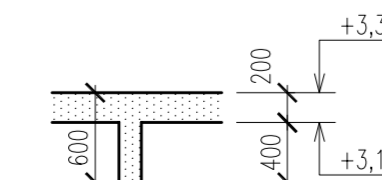
ŘEZ 14



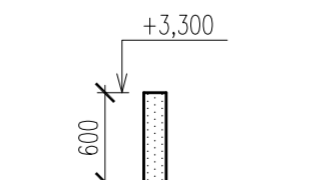
ŘEZ 17



ŘEZ 11



ŘEZ 16



ŘEZ 15



Č. REVIZE: REVISION NO.:	DATUM VYDÁNÍ: DATE OF ISSUE:	POPIS REVIZE: DESCRIPTION OF THE REVISION:	VYPRACOVAL: ELABORATED BY:

GENERALNÍ PROJEKTANT: GENERAL DESIGNER: Sdružení Psychiatrie Brno 2016 Mlýnská 326/13, BRNO 602 00 tel.: +420 541 126 611 fax: +420 541 126 610 e-mail: projekt_1195@k4.cz e-mail: projekt-35-2016@projekt.cz	FAKULTNÍ NEMOCNICE BRNO Jihlavská 20 625 00 Brno, IČ: 65269705 FAKULTNÍ NEMOCNICE BRNO Jihlavská 20 625 00 Brno, IČ: 65269705 HLADÍK A CHALIVOPULOS S.R.O. Pekařská 398/4 602 00 Brno, IČ: 27668631	INVESTOR: CLIENT: OBJEDNATEL: PROJECT MANAGER: SUBDODAVATEL: SUBCONTRACTOR: ČÍSLO PARÉ: DOCUMENT SET NUMBER:
NÁZEV AKCE: TITLE: FN Brno – Psychiatrická klinika	HLAVNÍ INŽENÝR: CHIEF PROJECT MANAGER: Ing. Jan Koománek ARCHITEKT: ARCHITECT: Ing. Boris Hladký ZODPOVĚDNÝ PROJEKTANT: RESPONSIBLE DESIGNER: Ing. Pavel Hladík PROJEKTANT: DESIGNER: Ing. Zdeněk Koudela ZAKÁZKA Č.: CONTRACT NO.: 1195 ODDÍL: PART: 05	DATUM: DATE: 10/2017 MĚŘÍTKO: SCALE: 1:50 STUPEŇ PD: PROJECT STATUS: DPS KÓD DOKUMENTACE: CODE: D.1.01.2
STAVEBNÍ OBJEKT: BUILDING PART: 01 - Pavilon G	OBCHODNÍ SOUBOR: PACKAGE: STAVEBNĚ KONSTRUKČNÍ ŘEŠENÍ	OBSAH: CONTENT: OBJEKT E - STROP NAD 1.NP A SVISLÉ NOSNÉ KONSTRUKCE V 1.NP - TVAR ČÍSLO VÝKRESU: DRAWING NUMBER: 1195-05_D.1.01.2.045 REVIZE: REVISION: 00