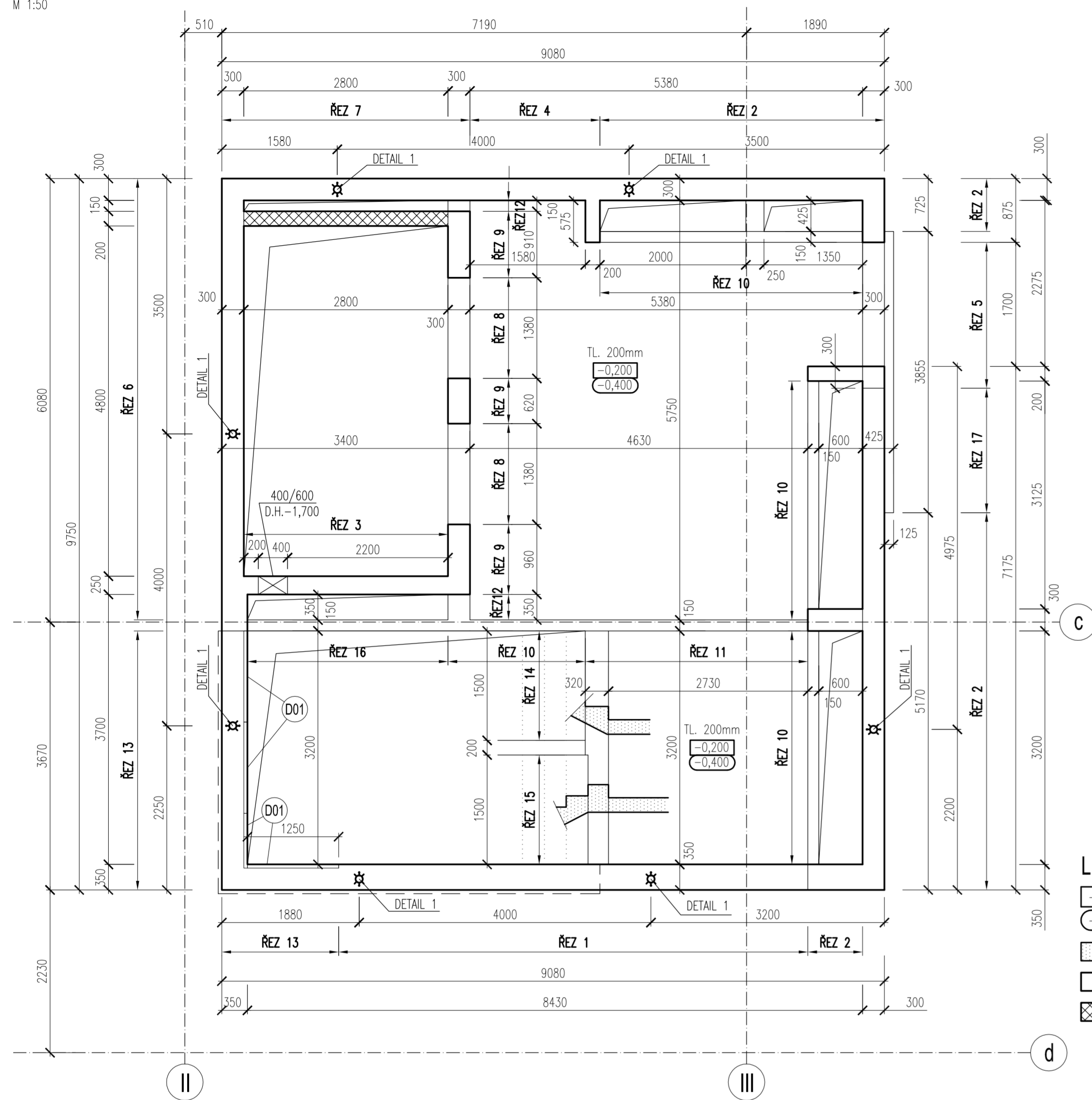


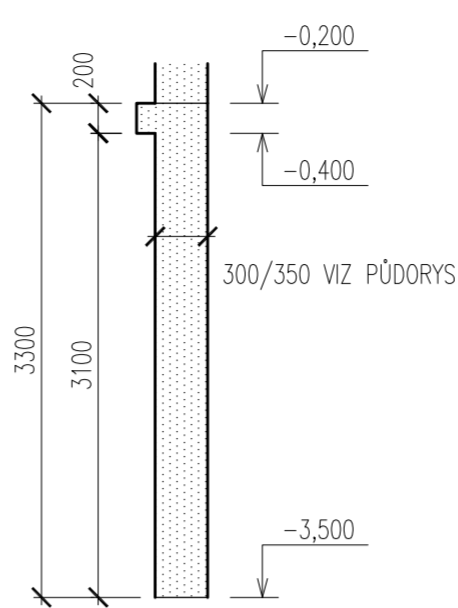
OBJEKT E - STROP NAD 1.PP A SVISLÉ NOSNÉ KONSTRUKCE V 1.PP - TVAR

PŮDORYS:

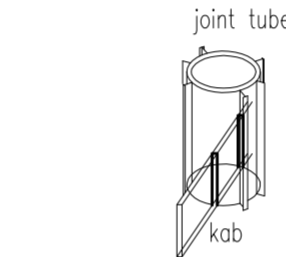
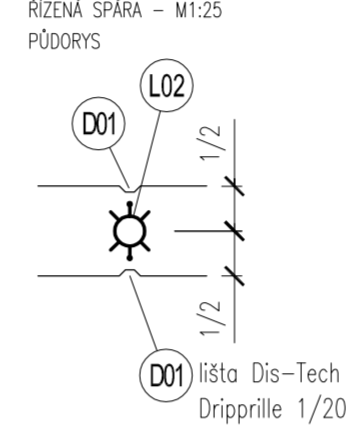
M 1:50



ŘEZ 17



DETAIL 1-7x



LEGENDA ZNAČENÍ

- +X,XXX HORNÍ HRANA ŽB KONSTRUKCE
- X,XXX DOLNÍ HRANA ŽB KONSTRUKCE
- ŽB KONSTRUKCE V ŘEZU
- ŽB NOSNÉ SVISLÉ KONSTRUKCE V PŮDORYSU
- SVISLÉ KONSTRUKCE Z BEDNICÍCH TVAROVEK V PŮDORYSU/ŘEZU

POZNÁMKY

PŘI PROVÁDĚNÍ SE MUSÍ DODRŽOVAT POKYNY A PŘEDPISY OCHRANY STAVBY PŘED ÚČINKY BLUDNÝCH PROUDŮ DLE PROJEKTOVÉ DOKUMENTACE "OBJEKT D - STANOVENÍ HLAVNÍCH ZÁSAD ŘEŠENÍ OCHRANY STAVBY PŘED KOROZÍMNÍ VLIVY BLUDNÝCH PROUDŮ - DOKUMENTACE PRO PROVEDENÍ STAVBY, 09/2016, ING. LUKÁŠ ŽÁK, JEKU s.r.o.". DLE TÉTO DOKUMENTACE BUDE K VÝZTUŽI ZÁKLADOVÝCH KONSTRUKCÍ PŘIDÁNA PŘÍDAVNÁ VÝZTUŽ, KTERÁ BUDE PROVAŘENA S DALŠÍMI NAVAZUJÍCÍMI KONSTRUKCEMI (NEBUDE POUŽITA PRO PROVAŘENÍ VÝZTUŽI ZÁKLADOVÝCH KONSTRUKCÍ). TATO PŘÍDAVNÁ VÝZTUŽ NENÍ SOUČÁSTÍ VÝKAZU VÝZTUŽE ŽB KONSTRUKCÍ.

- TATO DOKUMENTACE PLATÍ V SOULADU SE STAVEBNÍ ČÁSTÍ PROJEKTOVÉ DOKUMENTACE
- VIDITELNÉ HRANY KOSIT 10/10 MM
- U KONSTRUKCÍ "BÍLÉ VANY" BUDOU DISTANČNÍ PRVKY Z VLÁKNOBETONU, JINAK DLE ZVYKLOSTI DODAVATELE
- VŠECHNY ROZVODY ELEKTRO, HROMOSVOD, ZABUDOVANÁ SVÍTLA, TRUBKOVÁNÍ BUDOU PROVEDENY DLE PŘÍSLUŠNÉ DOKUMENTACE JEDNOTLIVÝCH PROFESÍ.
- VŠECHNY DALŠÍ KONSTRUKCE SE BUDOU K ŽELEZOBETONOVÝM KONSTRUKCÍM KOTVIT DODATEČNĚ NAPŘ. POMOCÍ KOTEV HILTI HVA.
- NESMÍ BÝT PROVÁDĚNY ŽÁDNÉ NEZAKRESLENÉ PROSTUPY BEZ KONSULTACE S PROJEKTANTEM !!!
- ŘEŠENÍ NAVAZNOSTI HYDROIZOLACÍ A POKRCHOVÝCH ÚPRAV BETONŮ VIZ. STAVEBNÍ ČÁST PD.
- UVEDENÉ OBCHODNÍ NÁZVY VÝROBKŮ A MATERIÁLŮ URČUJÍ PŘÍKLAD POŽADOVANÉHO STANDARDU A JE MOŽNÉ JE NAHRADIT VÝROBKEM NEBO MATERIÁLEM SROVNATELNÉ KVALITATIVNÍ ÚROVNĚ.

SPECIÁLNÍ PRVKY:

- D01 DIS-TECH DUMBO STAHL 18 B-12/150 4x
- L02 LESCHUPLAST JOINT TUBE Q1 (7x3,3m) - 28 M
- D01 lišta Dis-Tech Driprille 1/20 - 56 BM

POZN.:

- PRVKY LESCHUPLAST STYKOVAT PŘESÁHEM NEBO SVAROVÁNÍM DLE PŘEDPISU VÝROBCE !!!
- UVEDENÉ TĚSNÍCÍ PRVKY MOHOU BÝT NAHRAZENY PRVKY JINÉHO VÝROBCE SE STEJNÝMI VLASTNOSTMI.
- KŘÍŽENÍ TĚSNÍCÍCH PASŮ (SPOJE L, T ATD.) BUDE PROVEDENO DLE SYSTÉMOVÝCH DETAILŮ VÝROBCE.

TŘÍDA BETONU DLE ČSN EN 206 + ČSN P 73 2404

FYZIKÁLNĚ-MECHANICKÉ VLASTNOSTI DLE ČSN EN 1992-1-1 (EC2)
(PEVNOST V TLAKU A TAHU, MODUL PRUŽNOSTI, SOUČINITELÉ SMŘŠŤOVÁNÍ A DOTVAROVÁNÍ)

BETON C30/37 XC1 - ŽB STROP

TŘÍDA BETONU DLE ČSN EN 206 + ČSN P 73 2404

BETON C30/37 XC1 - VNITŘNÍ ŽB STĚNY, SLOUPY

BETON C30/37 XC2 - ŽB "BÍLÁ VANA" OBVODOVÉ STĚNY

- 90 - DENNÍ PEVNOST BETONU
- MAX. HLoubKA PRŮSAKU 20 MM
- DO BETONOVÉ SMĚSI PŘIDAT TĚSNÍCÍ A KRYSALIZAČNÍ PŘÍSADU SIKa WT-200 P (DÁVKOVÁNÍ DLE TECHNICKÝCH LISTŮ VÝROBCE)

OCEL B 500B, KARI Bst 500 MW

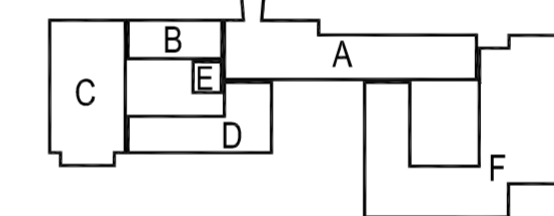
KRYTÍ 25 MM - ŽB STROP

KRYTÍ 30 MM - "BÍLÁ VANA" V INTERIERU

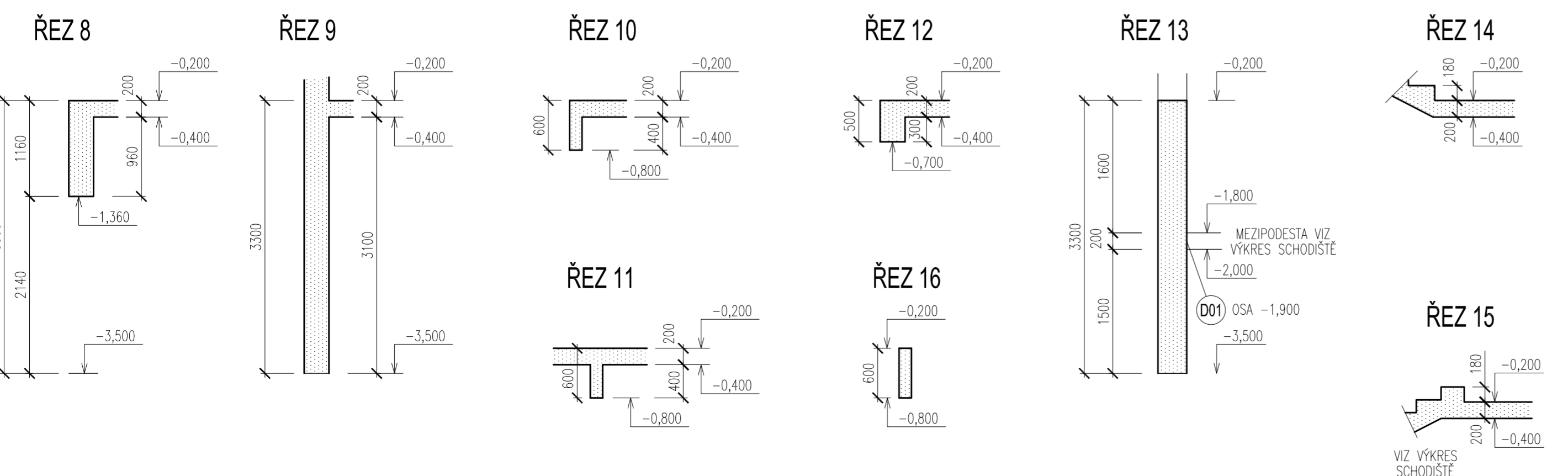
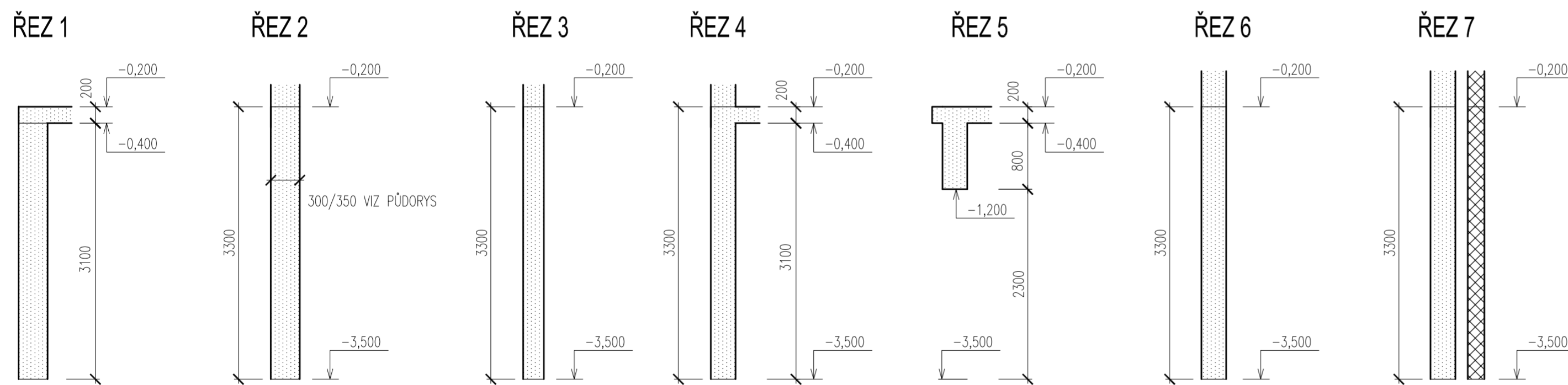
KRYTÍ 30 MM - VNITŘNÍ ŽB STĚNY, SLOUPY

KRYTÍ 40 MM - "BÍLÁ VANA" V EXTERIERU
(VE STYKU SE ZEMINOU)

SCHEMA



±0,000 = 280,510 m n.m.



Č. REVIZE: REVISION NO.:	DATUM VYDÁNÍ: DATE OF ISSUE:	POPIS REVIZE: DESCRIPTION OF THE REVISION:	VYPRACOVAL: ELABORATED BY:

GENERALNÍ PROJEKTANT: GENERAL DESIGNER: Sdružení Psychiatrie Brno 2016 Mlýnská 326/13, BRNO 602 00 tel.: +420 541 126 811 fax: +420 541 126 810 e-mail: projekt_1195@k4.cz e-mail: projekt-35-2016@lprojekt.cz	FAKULTNÍ NEMOCNICE BRNO Jihlavská 20 625 00 Brno, IČ: 65269705 FAKULTNÍ NEMOCNICE BRNO Jihlavská 20 625 00 Brno, IČ: 65269705 Hladík a Chalivopulos s.r.o. Pekařská 398/4 602 00 Brno, IČ: 27668631	INVESTOR: CLIENT: OBJEDNATEL: PROJECT MANAGER: SUBDODAVATEL: SUBCONTRACTOR: ČÍSLO PARÉ: DOCUMENT SET NUMBER:
NÁZEV AKCE: TITLE:	HLAVNÍ INŽENÝR: CHIEF PROJECT MANAGER: Ing. Jan Koománek ARCHITEKT: ARCHITECT: Ing. Boris Hladík ZODPOVĚDNÝ PROJEKTANT: RESPONSIBLE DESIGNER: Ing. Pavel Hladík PROJEKTANT: DESIGNER: Ing. Zdeněk Koudela	ZAKÁZKA Č.: CONTRACT NO.: 1195 ODDÍL: PART: 05
STAVEBNÍ OBJEKT: BUILDING PART:	01 - Pavilon G	DATUM: DATE: 10/2017 MĚŘÍTKO: SCALE: 1:50 STUPEŇ PD: PROJECT STATUS: DPS KÓD DOKUMENTACE: CODE: D.1.01.2
OBSAH: CONTENT:	OBJEKT E - STROP NAD 1.PP A SVISLÉ NOSNÉ KONSTRUKCE V 1.PP - TVAR	ČÍSLO VÝKRESU: DRAWING NUMBER: 1195-05_D.1.01.2.044 REVIZE: REVISION: 00