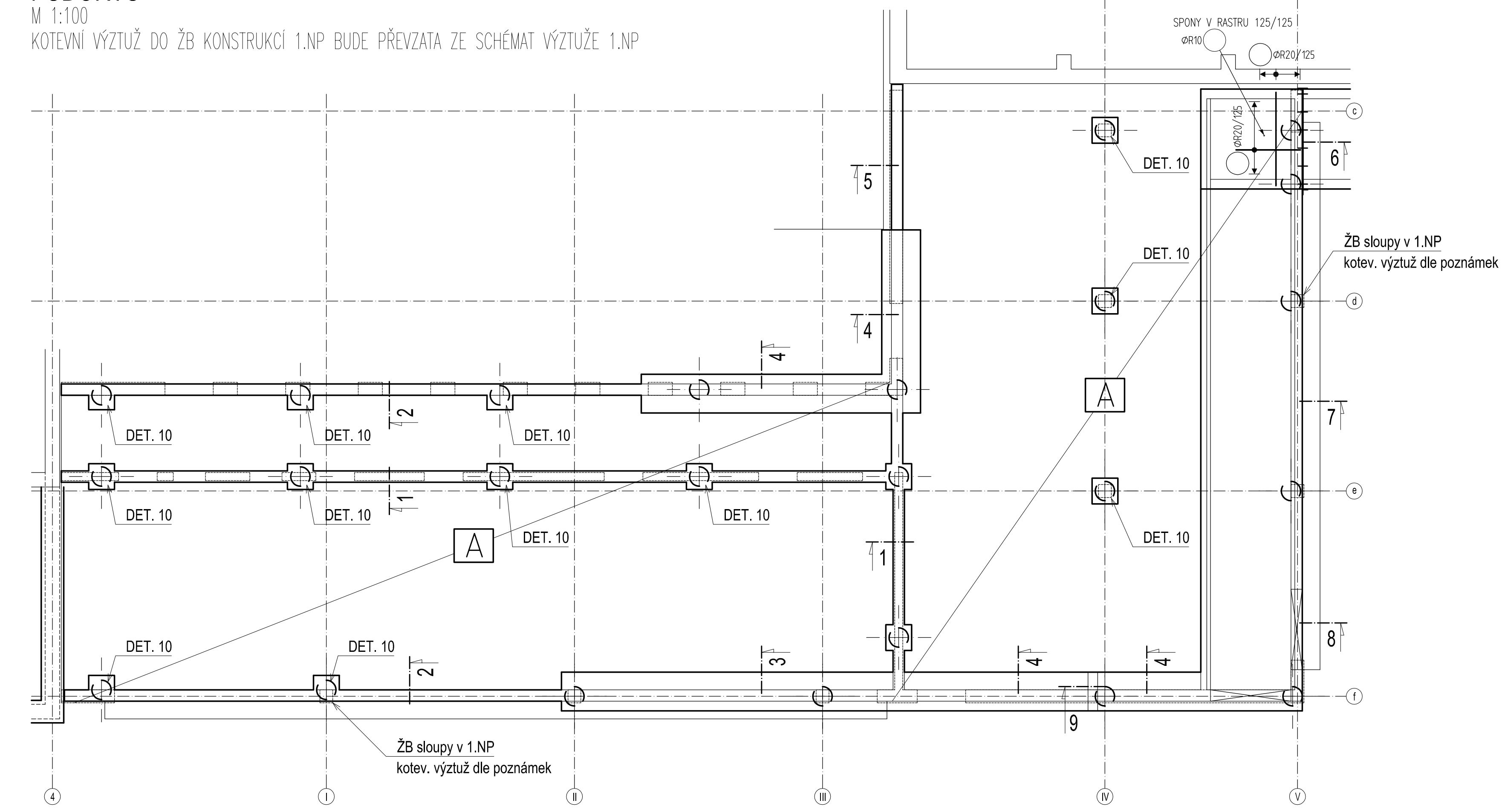


OBJEKT D - ZÁKLADOVÉ KONSTRUKCE A VZT KANÁL - SCHÉMA VÝZTUŽE

PŮDORYS
M 1:100
KOTEVNÍ VÝZTUŽ DO ŽB KONSTRUKCÍ 1.NP BUDE PŘEVZATA ZE SCHÉMÁT VÝZTUŽE 1.NP



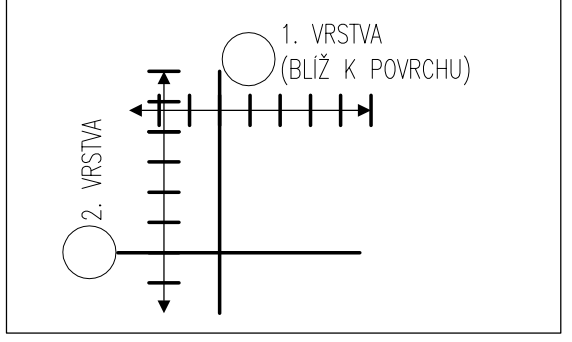
POPIS PLOŠNÉ VÝZTUŽE DESKY:

- A** ZÁKLADNÍ RASTR VÝZTUŽE V CELÉ PLOŠE DESKY
- KARI SÍŤ $\phi 6 \times 6 / 100 \times 100$
 - přesahy 350 mm
 - max. 3 ks KARI sítí v jednom místě

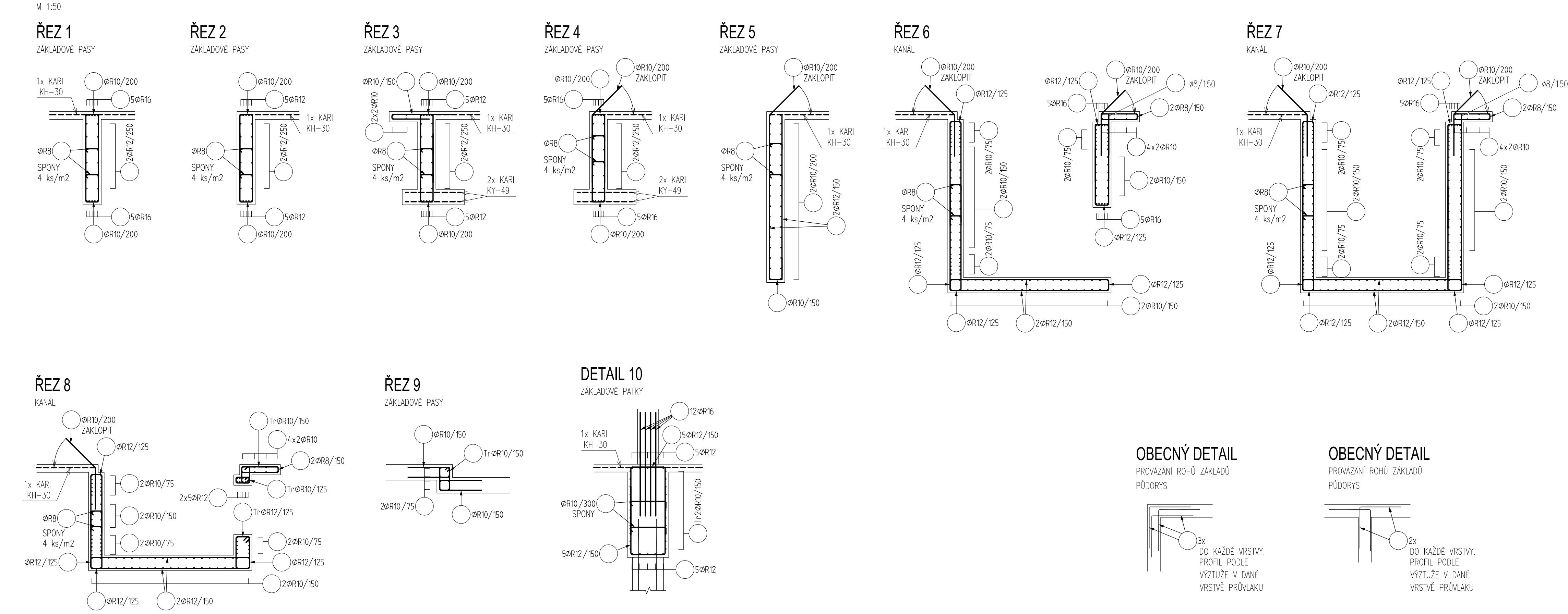
POZNÁMKY

- TŘÍDA BETONU, TŘÍDA BETONÁRSKÉ VÝZTUŽE, KRYTÍ VÝZTUŽE ATD. VIZ VÝKRESU TVARU.
- TVARY POLOŽEK BUDDOU V DALŠÍM STUPNI VYKRESLENY V SOULADU S ČSN EN 1992-1-1, KAPITOLA 8 - KONSTRUKČNÍ USPOŘÁDÁNÍ BETONÁRSKÉ A PŘEDPÍNAČI VÝZTUŽE. PRO VÝPOČET KOTEVNÍCH A STYKOVACÍCH DÉLEK BETONÁRSKÉ VÝZTUŽE UVAŽOVAT 100% NAMÁHÁNÍ VÝZTUŽE.
 - DISTANČNÍ PRVKY VÝZTUŽE BUDDOU POUŽITY Z VLÁKNOBETONU
 - VÝZTUŽ V NAVAZUJÍCÍCH ŘEZECH A DETALECH VZÁJEMNĚ ŘÁDNĚ PROVÁZAT NA STYKOVACÍ DÉLKY !!!
 - TATO DOKUMENTACE NENAHRADUJE DÍLENSKOU DOKUMENTACI, PŘED PROVÁDĚNÍM MUSÍ BÝT ZPRACOVÁNA DÍLENSKÁ DOKUMENTACE !!!
 - KAŽDÁ HRANA ŽB KONSTRUKCÍ MUSÍ BÝT O VYZTUŽENA, POKUD NENÍ UVEDENO JINAK VE VÝKRESECH
- POZN.1 - ZATÁHNOUIT MINIMÁLNĚ NA KOTEVNÍ DÉLKY ZA HRANU PŘÍSTUPU NEBO VIZ PŮDORYS.
POZN.2 - KARI SÍŤ STYKOVAT PŘESAHEM 350mm S VÁZANOU VÝZTUŽÍ.

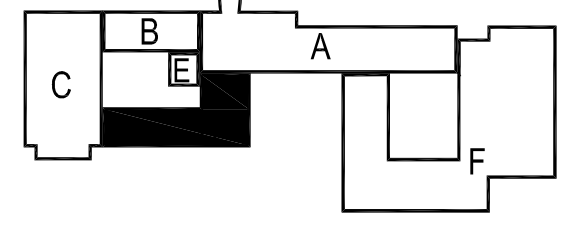
SCHÉMA KLADENÍ VÝZTUŽE



ŘEZ A DETAILY



SCHEMA



±0,000 = 280,510 m n.n.

Č. REVIZE / REVISION NO.:	DATUM VYDÁNÍ / DATE OF ISSUE:	POPIS REVIZE / DESCRIPTION OF THE REVISION:	VYPRACOVAL / ELABORATED BY:

GENERALNÍ PROJEKTANT: GENERAL DESIGNER: Sdružení Psychiatrie Brno 2016	FAKULTNÍ NEMOCNICE BRNO JIHLAVSKÁ 20 625 00 BRNO, IČ: 65269705	INVESTOR / CLIENT: FAKULTNÍ NEMOCNICE BRNO JIHLAVSKÁ 20 625 00 BRNO, IČ: 65269705	AUTORIZACE / AUTHORIZED BY: Hladík a Chalivopulos s.r.o. PEKAŘSKÁ 398/4 602 00 BRNO, IČ: 27668631
Mlýnská 328/13, BRNO 602 00 tel.: +420 541 126 611 fax: +420 541 126 610 e-mail: projekt_116@psk4.cz e-mail: projekt-35-2016@projekt.cz	OBJEDNATEL / PROJECT MANAGER: Hladík a Chalivopulos s.r.o. PEKAŘSKÁ 398/4 602 00 BRNO, IČ: 27668631	SUBODAVATEL / SUBCONTRACTOR: Hladík a Chalivopulos s.r.o. PEKAŘSKÁ 398/4 602 00 BRNO, IČ: 27668631	ČÍSLO PÁŘE / DOCUMENT SET NUMBER: 1195-05_D.1.01.2.035 00
NÁZEV AKCE / TITLE: FN Brno – Psychiatrická klinika	HLAVNÍ INŽENÝR / CHIEF PROJECT MANAGER: Ing. Jan Kocmánek	ARCHITEKT / ARCHITECT: Ing. Boris Hladký	ZODPOVĚDNÝ PROJEKTANT / RESPONSIBLE DESIGNER: Ing. Pavlína Hladká
STAVĚBNÍ OBJEKT / BUILDING PART: 01 - Pavilon G	PROJEKTANT / DESIGNER: Ing. Zdeněk Koudela	ZAKÁZKA Č. / CONTRACT NO.: 1195	ODDÍL / PART: 05
OBCHODNÍ SOUBOR / PACKAGE: STAVEBNĚ KONSTRUKČNÍ ŘEŠENÍ	STUPEŇ PD / PROJECT STATUS: DPS	DATUM / DATE: 10/2017	MĚŘÍTKO / SCALE: 1:50, 1:100
OBSAH / CONTENT: OBJEKT D - ZÁKLADOVÉ KONSTRUKCE A VZT KANÁL - SCHÉMA VÝZTUŽE	KÓD DOKUMENTACE / CODE: D.1.01.2	ČÍSLO VÝKRESU / DRAWING NUMBER: 1195-05_D.1.01.2.035	REVIZE / REVISION: 00