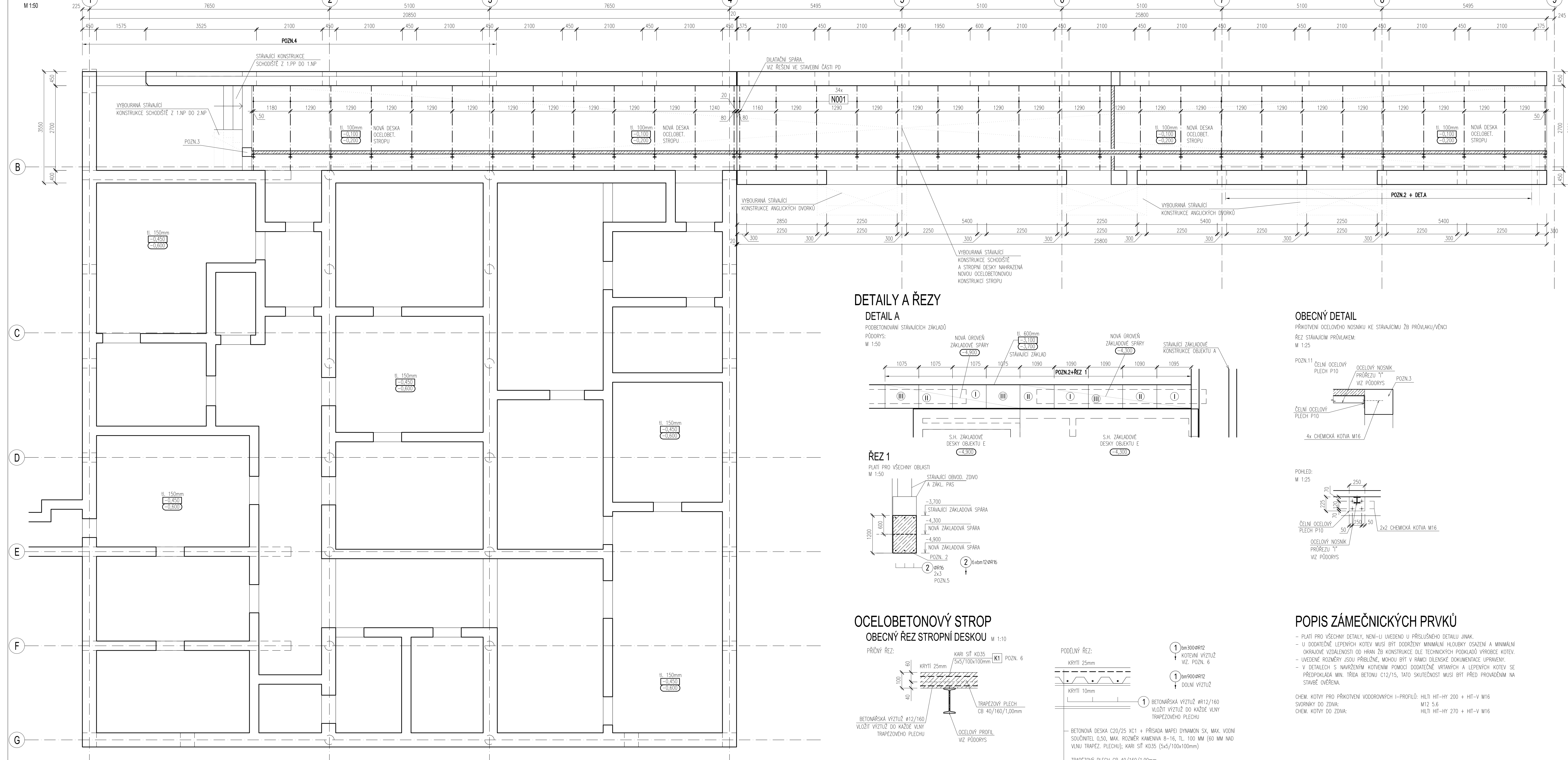
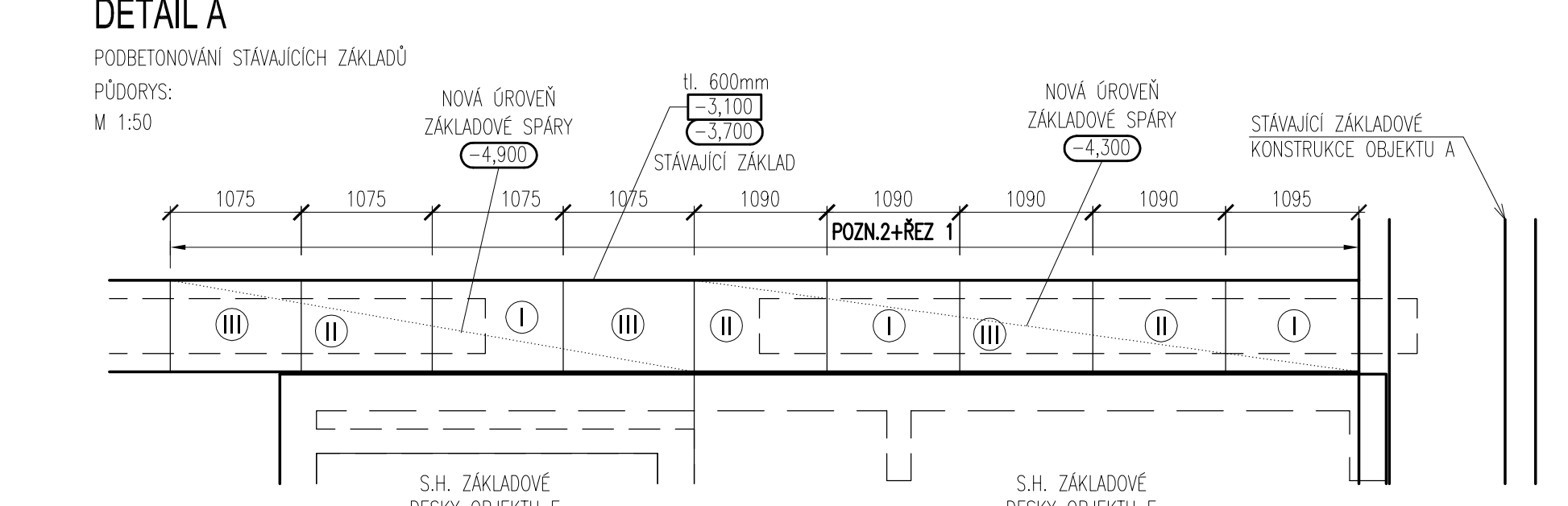


OBJEKT B,C - ZESÍLENÍ NOSNÝCH KONSTRUKCÍ V 1.PP - TVAR A SCHÉMA VÝZTUŽE

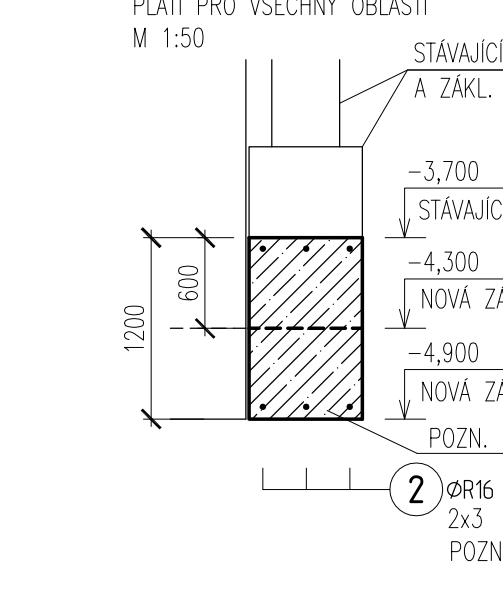
PŮDORYS



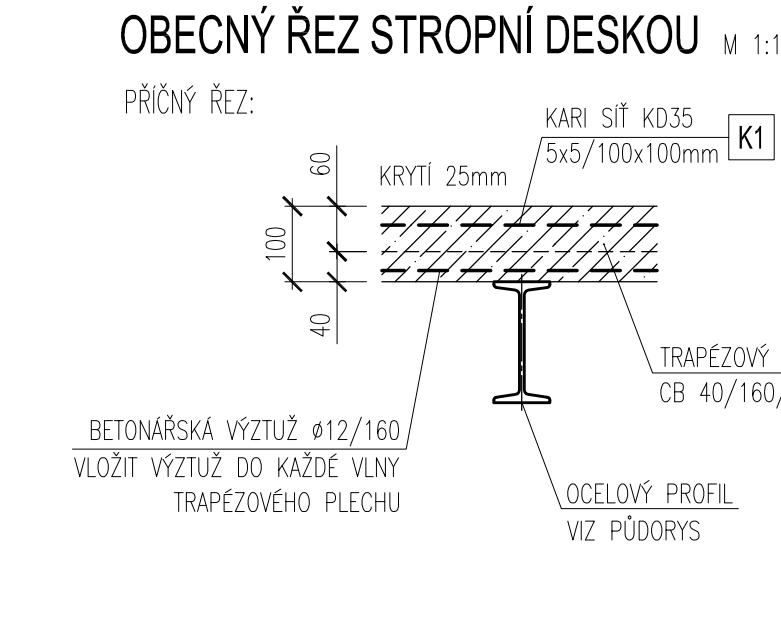
DETAILY A ŘEZY



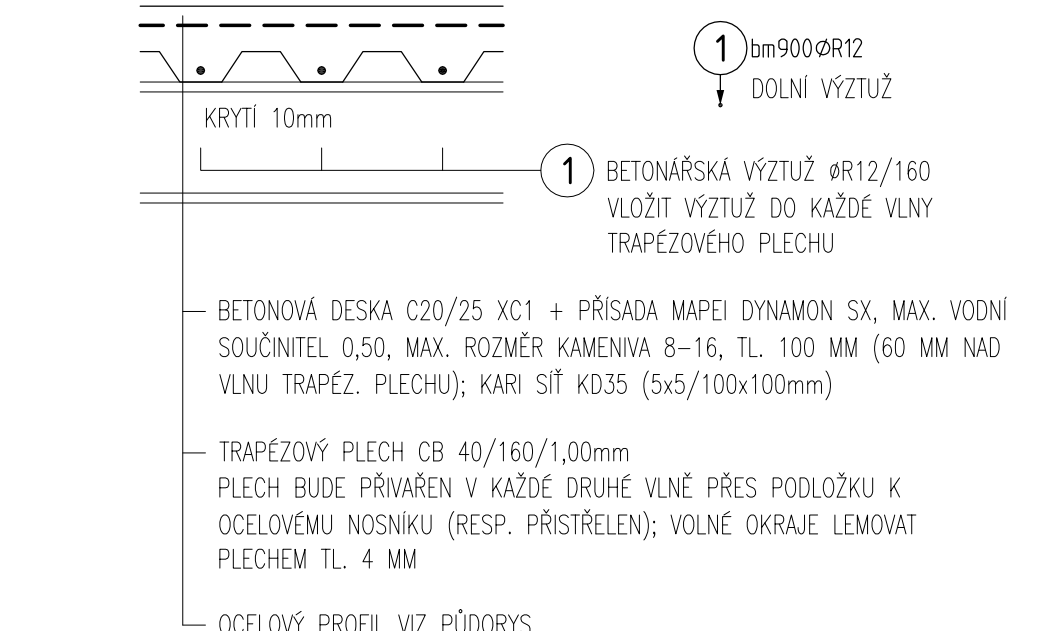
ŘEZ 1



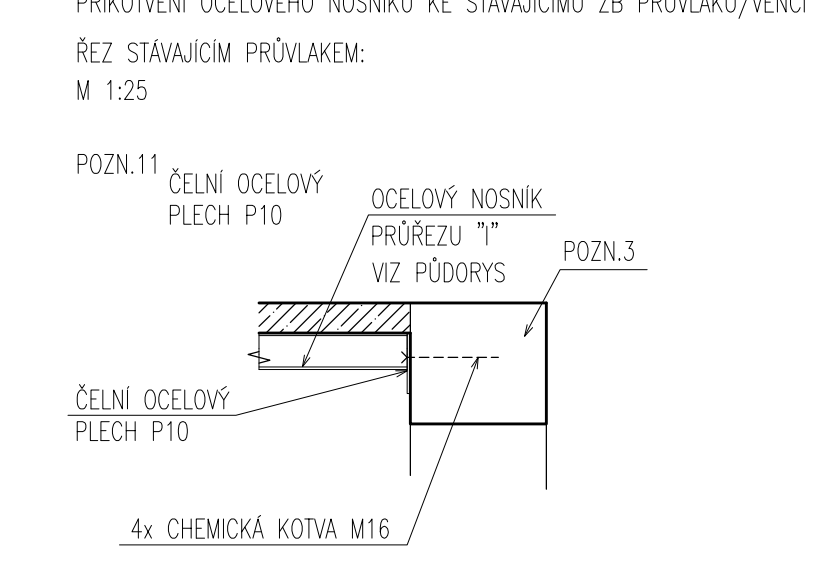
OCÉLOBETONOVÝ STROP



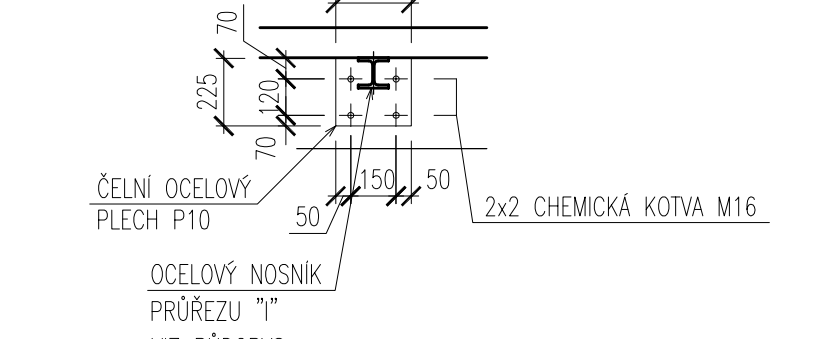
PODÉLNÝ ŘEZ:



OBECNÝ DETAIL



POHLED



POPIS ZÁMEČNICKÝCH PRVKŮ

PLATI PRO VŠECHNY DETAILY, NEJLIŠE U PŘÍSLUŠNÉHO DETALU JINAK.
 - U DODATEČNĚ LEPEŇCH KOTEV MUSÍ BÝT DODRŽENY MINIMÁLNÍ HLUBOKY OSAZENÍ A MINIMÁLNÍ OKRAJOVÉ VZDÁLENOSTI OD HRAN ZB KONSTRUKCE DLE TECHNICKÝCH PODKLADŮ VÝROBCE KOTEV.
 - UVEDENÉ ROZMĚRY JSOU PŘÍBLIŽNÉ, MOHOU BÝT V RÁMCI DĚLNICKÝCH PODKLADŮ VÝROBCE UPRAVENY.
 - V DETALÍCH S NAHRŮZENÍM KOTVENÍ POMOČI DODATEČNĚ VYTVÁŘENÍ A LEPEŇCH KOTEV SE PŘEDPOKLÁDÁ MIN. TŘÍDA BETONU C12/15, TATO SKUTEČNOST MUSÍ BÝT PŘED PROVÁZENÍM NA STAVĚ OVĚŘENA.
 CHEM. KOTVY PRO PŘIKOTVENÍ VODROVNÝCH I-PROFILŮ: HLTi HT-HY 200 + HT-V M16 M12 5,6
 SPOPNKY DO ŽDAR: M12 5,6
 CHEM. KOTVY DO ŽDAR: HLTi HT-HY 270 + HT-V M16

VÝPIS OCELOVÝCH NOSNÍKŮ

PŘED OBJEDNÁNÍM OCELOVÝCH PRVKŮ NUTNO ZAMĚRIT NA STAVĚ !! DOPORUČUJÍ VŠECHNY NOSNÍKY DATAT NA STAVBU DELŠÍ A NA STAVĚ UPRAVOVAT ROZMĚRY DLE SKUTEČNOSTI

N001	OCÉLOVÝ NOSNÍK HE100 D.L. CCA 2,70m; H.H.=-0,200 + POZN.1	- 34 ks 1872,7 kg
	HMOTNOST CELKEM	1872,7 kg
	ZÁMEČNÍKÉ PRVKY, SVARY, PRVKY PRO DOKLADOVÁNÍ A.T.D.	561,3 kg
	CELKEM	2434,0 kg

K1 VÝPIS KARI SÍTÍ

VÝZTUŽ PŘI HRANĚ POKROHU DESKY OCÉLOBET. STROPU (5x5/100x100), STYKOVÁ PŘESAHEM
 - MINIMÁLNÍ DELKA PŘESAHU JE 300 mm.
 - V JEDNOM MÍSTĚ STYKOVAT MAXIMÁLNĚ 3 Vrstvy kari sítí.
 Objednávka množství sítí
 Počet Označení Hmotnost tks Hmotnost
 26 K035 18,48 kg 480,5 kg
 Označení sítí dle katalogu Ferrosa a.s.:

VÝKAZ TRAPÉZOVÝCH PLECHŮ

TR1	TRAPÉZOVÝ PLECH CB 40/160/1,00mm (45,0 MZ VÝŠNÍ 309 NÁVĚ NA PŘESAH) CELKOVÁ HMOTNOST 1086,6 kg
------------	--

VÝPIS A TABULKA VÝZTUŽE

Pol	Profil	De lka [mm]	ks	R
1	R	12	BM	1200.0
2	R	16	BM	72.0
CELKOVÁ DELKA [m]				1200.0 72.0
HMOTNOST [kg]				1065.4 113.6
CELKOVÁ HMOTNOST [kg]				1179.0

LEGENDA ZNAČENÍ

- NOSNÉ KONSTRUKCE V PŮDORYS/ŘEZU
- NOVÁ OCÉLOBETONOVÁ KONSTRUKCE STROPU V ŘEZU
- NOSNÉ KONSTRUKCE NAD STROPNÍ DESKOU

OCHEL S235JR

- KONSTRUKČNÍ OCEL ZÁMEČNÍKÉ PRVKY

BETON C20/25 XC1

- BETONOVÁ DESKA OCÉLOBET. STROPU, VÝPLŇ BŮBŮ TVAROVEK

BETON C20/25 XC2

- POBETONOVÁNÍ STÁVAJÍCÍCH ZÁKLADŮ

OCHEL B500B, KARI Bst 500MW

- BETONÁŘSKÁ VÝZTUŽ

KRYTÍ 50mm

- POBETONOVÁNÍ STÁVAJÍCÍCH ZÁKLADŮ

KRYTÍ DLE DET. PRO OCÉLOBETONOVÝ STROP

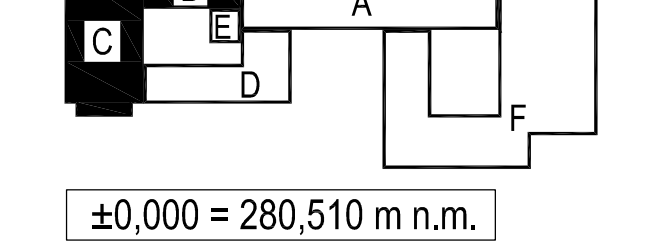
- ZB DESKA NOVOU OCÉLOBETONOVÉHO STROPU

POZNÁMKY:

- VŠECHNY ROZMĚRY NUTNO PŘEKONTROLOVAT NA STAVĚ PŘED PROVÁZENÍM !!!
- NÁTĚRY OK, PŘÍPĚLNĚ NÁTĚRY DLE STAVĚBNÍ ČÁSTI PD (Z VÝROBY ZK ZÁKLADNÍ NÁTĚR).
- OCÉLOVÉ SLOUPY A NOSNÍKY (PRŮVLAKY) SVÁŘENÉ DO BOKU BUDOU SVÁŘENY PO DELCE VÝŠY SLOUPŮ DLOUHÝMI 100MM
- OSOBY PO 400 MM.
- VŠECHNY SVARY TL. 4 MM.
- DISTANČNÍ PRVKY V BETONOVÝCH KONSTRUKCÍCH DLE VÝŠKOSTI DODAVATELE.
- DOPORUČUJÍ VŠECHNY NOSNÍKY DATAT NA STAVBU DELŠÍ A NA STAVĚ UPRAVOVAT ROZMĚRY DLE SKUTEČNOSTI.
- TATO DOKUMENTACE NENAHRAŽUJE DODAVATELSKOU DOKUMENTACI, DETAILY, VÝZTUHY APOD. BUDOU ŘEŠENY NA STAVĚ V RÁMCI DODAVATELSKÉ DOKUMENTACE.
- PŘED PROVÁZENÍM BOURACÍCH PRACÍ MUSÍ BÝT PŘÍLEHLÉ KONSTRUKCE ŘÁDNĚ PODEPRĚNY.
- U DODATEČNĚ LEPEŇCH KOTEV MUSÍ BÝT DODRŽENY MINIMÁLNÍ HLUBOKY OSAZENÍ.
- U PONECHÁVĚCHY PLECHŮ A OSTĚNÍ BUDE VYSKRBANUTA STÁVAJÍCÍ MALTA A SPÁRY BUDOU NA HLUBOKU MIN. 50 MM VYPLEŇENY.
- GEMENTOVOU MALTOU M10.
- VŠECHNY DŘÁŽKY A NOVÁ OSTĚNÍ BUDOU DO STÁVAJÍCÍ ZDVA VYŘEZÁNY, V ŽÁDNÉM PŘÍPADĚ NEBUDOU BOURÁNY PNEUMATICKÝMI KLADIVY A.T.D.

JSOU-LI V PROJEKTOVÉ DOKUMENTACI UVEDENY OBOJHODNÉ NÁZVY VÝROBKŮ A MATERIÁLŮ, JEJINÁ SE O PŘÍKLAD POŽÁDÁVACÍHO STANDARDU A JE NEJLÍŠE JE NAHRADIT VÝROBEM NEBO MATERIÁLEM SROVNATELNĚ KVALITATIVNĚ GORDNĚ.

SCHEMA



±0.000 = 280.510 m n.m.

Č. REVIZE / REVISION NO.	DATUM VYDÁNÍ / DATE OF ISSUE	POPIS REVIZE / DESCRIPTION OF THE REVISION	POPS REVIZOR / ELABORATED BY	VYPRACOVAL / ELABORATED BY

GENERAL PROJECT MANAGER: Ing. Jan Kozmík Sružení Psychiatrické Brno 2016 Fakultní nemocnice Brno Jihlavská 2 625 00 Brno, IČ: 65269705	INVESTOR / CLIENT: Fakultní nemocnice Brno Jihlavská 2 625 00 Brno, IČ: 65269705	AUTHORIZED BY: Ing. Jan Kozmík
Mýšák 326/3, BRNO 602 00 tel: +420 541 108 811 fax: +420 541 128 890 e-mail: projekt@psb.cz e-mail: projekt@psb.cz	OBJEKT / PROJECT MANAGER: Fakultní nemocnice Brno Jihlavská 2 625 00 Brno, IČ: 65269705	SUBODVATEL / SUBCONTRACTOR: Hadík a Chalivopulos s.r.o. Pekařská 398/4 602 00 Brno, IČ: 27668631
NÁZEV AKCE / TITLE: FN Brno – Psychiatrická klinika	HLAVNÍ INŽENÉR / CHIEF PROJECT MANAGER: Ing. Jan Kozmík ARCHITEKT / ARCHITECT: Ing. Boris Hádík ZODPOVĚDNÝ PROJEKTANT / RESPONSIBLE DESIGNER: Ing. Pavel Hadík	ČÍSLO PÁŘE / DOCUMENT SET NUMBER: 1195-05_D.1.01.2.016
STAVEBNÍ OBJEKT / BUILDING PART: 01 - Pavilon G	PROJEKTANT / DESIGNER: Ing. Zdeněk Kouřil, Ing. Marie Příhoda	ZAKÁZKA Č. / CONTRACT NO.: 1195
OBCHODNÍ SLOUBOR / PACKAGE: STAVEBNÍ KONSTRUKČNÍ REŠENÍ	DATUM / DATE: 10.09.17	MĚŘÍTKO / SCALE: 1:50
OBSAH / CONTENT: OBJEKT B,C - ZESÍLENÍ NOSNÝCH KONSTRUKCÍ V 1.PP - TVAR A SCHÉMA VÝZTUŽE	STAVBAŇSKÝ PROJEKT STATUS: DPS	KOD DOKUMENTACE / CODE: D.1.01.2
	REVISOR: 1195-05_D.1.01.2.016_00	