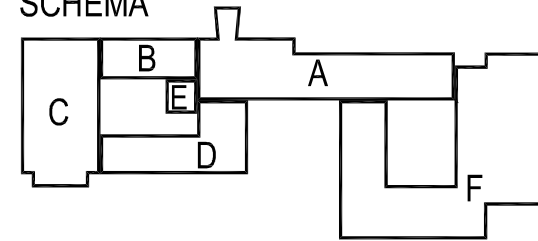


SCHEMA

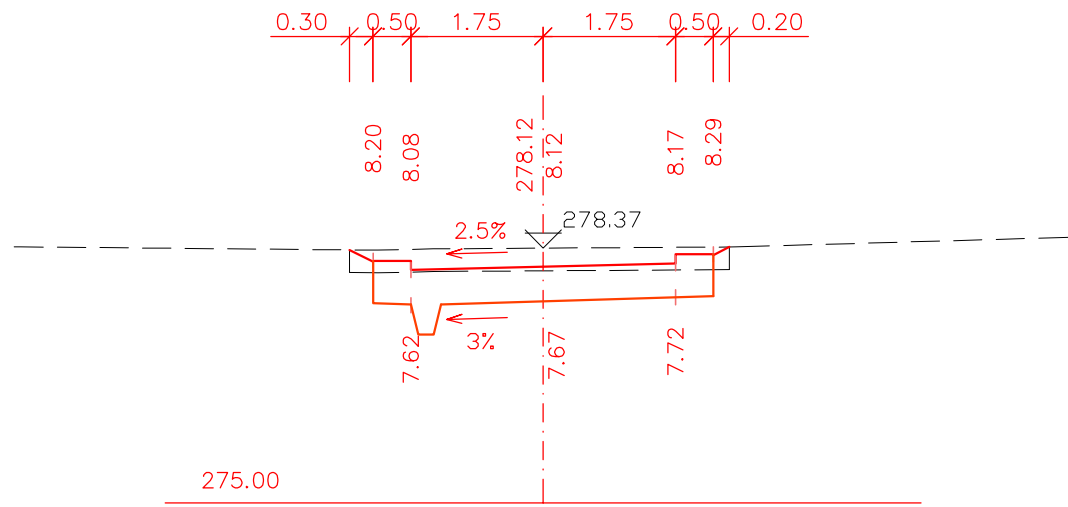


Č. REVIZE: REVISION NO.:	DATUM VYDÁNÍ: DATE OF ISSUE:	POPIS REVIZE: DESCRIPTION OF THE REVISION:	VYPRACOVAL: ELABORATED BY:

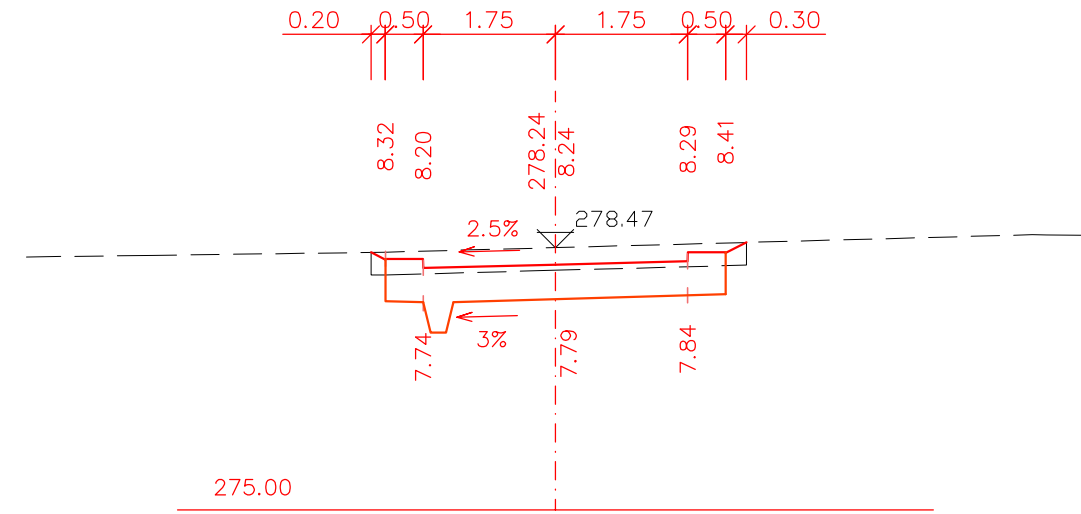
GENERÁLNÍ PROJEKTANT: GENERAL DESIGNER: Sdružení Psychiatrie Brno 2016 Mlýnská 326/13, BRNO 602 00 tel.: +420 541 126 611 fax.: +420 541 126 610 e-mail: projekt_1195@k4.cz e-mail: projekt-35-2016@ltprojekt.cz	INVESTOR: CLIENT: Fakultní nemocnice Brno Jihlavská 20 625 00 Brno, IČ: 65269705	AUTORIZACE: AUTHORIZED BY:
	OBJEDNATEL: PROJECT MANAGER: Fakultní nemocnice Brno Jihlavská 20 625 00 Brno, IČ: 65269705	
	SUBDODAVATEL: SUBCONTRACTOR: LUCIDA, s.r.o. Marie Cibulkové 34 140 00 Praha 4, IČ: 25651099	ČÍSLO PARÉ: DOCUMENT SET NUMBER:
NÁZEV AKCE: TITLE: FN Brno – Psychiatrická klinika	HLAVNÍ INŽENÝR: CHIEF PROJECT MANAGER: Ing. Jan Kocmánek	
	ARCHITEKT: ARCHITECT: Ing. Boris Hladký	
	ZODPOVĚDNÝ PROJEKTANT: RESPONSIBLE DESIGNER: Ing. Josef Stanko	
	PROJEKTANT: DESIGNER: Ing. Šárka Menoušková	
STAVEBNÍ OBJEKT: BUILDING PART: 103 - Jednosměrná komunikace	ZAKÁZKA Č.: CONTRACT NO.: 1195	ODDÍL: PART: 05
OBCHODNÍ SOUBOR: PACKAGE:	DATUM: DATE: 10/2017	
OBSAH: CONTENT: PRACOVNÍ PŘÍČNÉ ŘEZY	MĚŘÍTKO: SCALE: 1:100	
	STUPĚŇ PD: PROJECT STATUS: DPS	
	KÓD DOKUMENTACE: CODE: D.1.103	
	ČÍSLO VÝKRESU: DRAWING NUMBER: 1195-05_D.1.103.105	REVIZE: REVISION: 00

Jsou-li v projektové dokumentaci uvedeny obchodní názvy výrobků a materiálu, jedná se o příklad požadovaného standardu a je možné je nahradit výrobkem nebo materiálem srovnatelné kvalitativní úrovně.

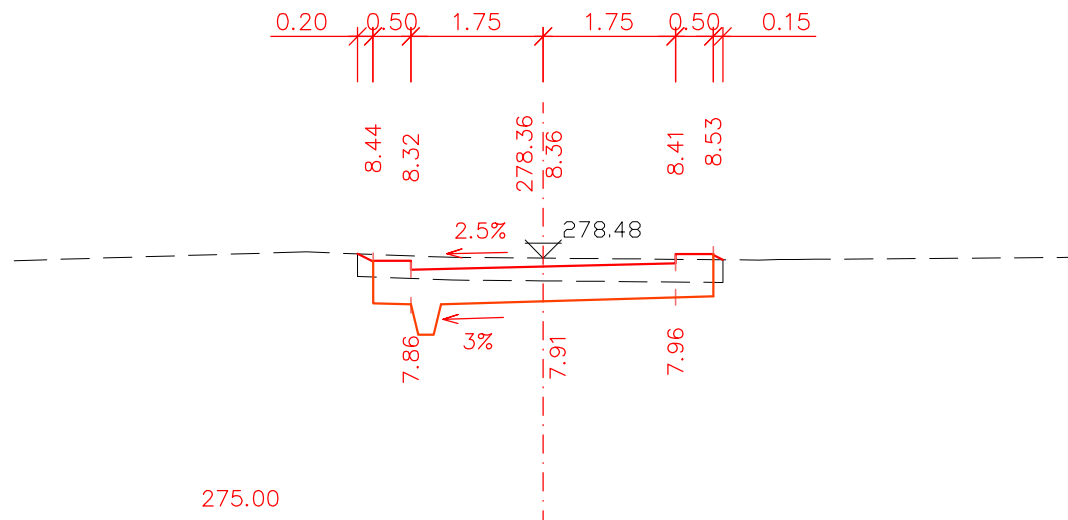
0.020000



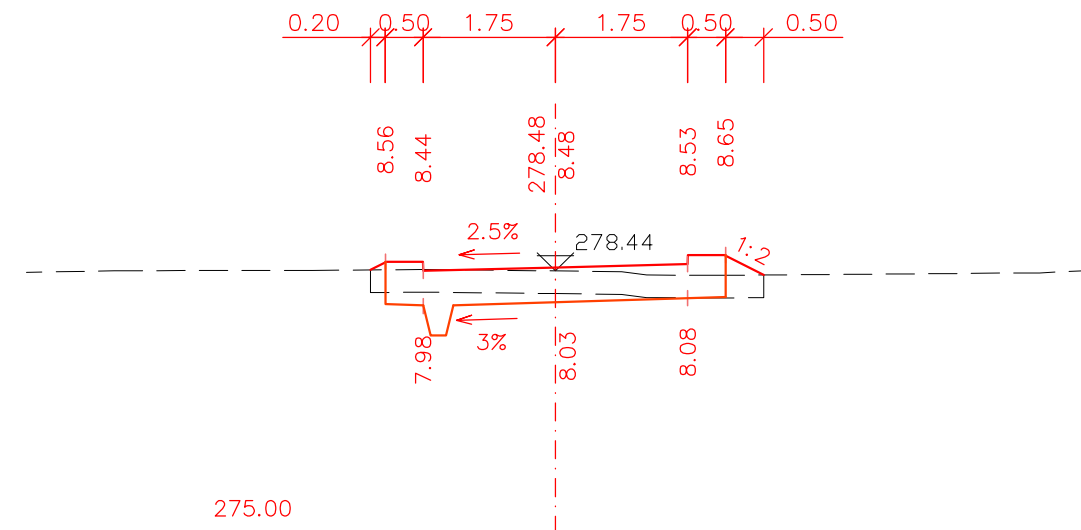
0.040000



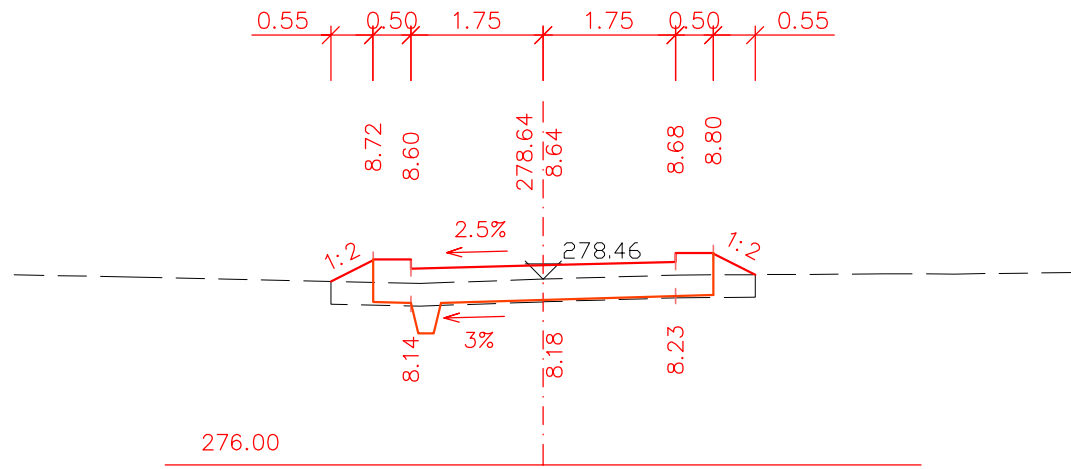
0.060000



0.080000



0.100000



0.120000

