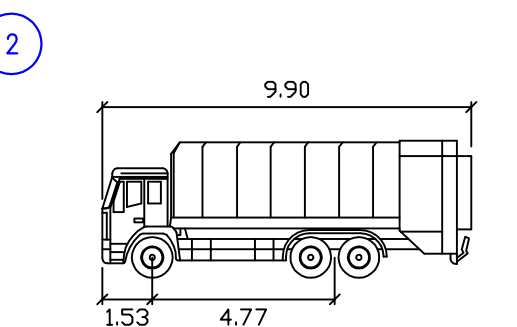
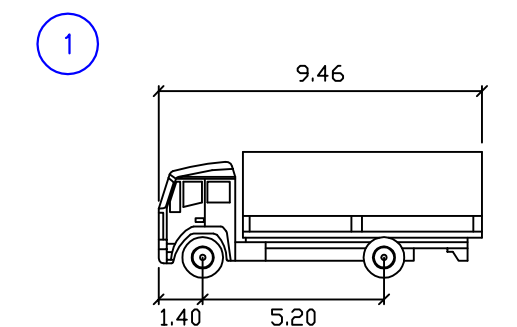


**LEGENDA:**

- NAVRHOVANÉ HRANY KOMUNIKACÍ—SO 102
- NAVRHOVANÁ OPĚRNÁ ZIDKA SOUČÁSTI STAVEBNÍ ČÁSTI
- NAVRHOVANÁ BUDOVA—PŘÍSTAVBA
- ODVODŇOVACÍ ŽLAB
- STÁVAJÍCÍ REKONSTRUOVANÁ BUDOVA
- STÁVAJÍCÍ HRANY
- PARCELNÍ HRANICE
- NAVRHOVANÉ VENKOVNÍ KONSTRUKCE SOUČÁSTI STAVEBNÍ ČÁSTI
- STÁVAJÍCÍ VSTUPY
- NAVRHOVANÉ VODOROVNÉ DOPRAVNÍ ZNAČENÍ



Jsou-li v projektové dokumentaci uvedeny obchodní názvy výrobků a materiálů, jedná se o příklad požadovaného standardu a je možné je nahradit výrobkem nebo materiálem srovnatelné kvalitativní úrovně.



Č. REVIZE: REVISION NO.:	DATUM VYDÁNÍ: DATE OF ISSUE:	POPIS REVIZE: DESCRIPTION OF THE REVISION:	VYPRACOVAL: ELABORATED BY:

GENERALNÍ PROJEKTANT: GENERAL DESIGNER:  <b>Sdružení Psychiatrie          Brno 2016</b>	INVESTOR: CLIENT:  Fakultní nemocnice Brno Jihlavská 20 625 00 Brno, IČ: 65269705	AUTORIZACE: AUTHORIZED BY:
Mlýnská 326/13, BRNO 602 00 tel.: +420 541 126 611 fax.: +420 541 126 610 e-mail: projekt_1195@4.cz e-mail: projekt-35-2016@projekt.cz	OBJEDNATEL: PROJECT MANAGER:  Fakultní nemocnice Brno Jihlavská 20 625 00 Brno, IČ: 65269705	SUBODAVATEL: SUBCONTRACTOR:  LUCIDA, s.r.o. Marie Cibulkové 34 140 00 Praha 4, IČ: 25651099
NÁZEV AKCE: TITLE:  <b>FN Brno – Psychiatrická klinika</b>	HLAVNÍ INŽENÝR: CHIEF PROJECT MANAGER: Ing. Jan Kocmánek	ČÍSLO PARÉ: DOCUMENT SET NUMBER:
STAVEBNÍ OBJEKT: BUILDING PART:  <b>102 - Komunikace a          zpevněné plochy</b>	ARCHITEKT: ARCHITECT: Ing. Boris Hladký	ZODPOVĚDNÝ PROJEKTANT: RESPONSIBLE DESIGNER: Ing. Josef Stanko
OBCHODNÍ SOUBOR: PACKAGE:	PROJEKTANT: DESIGNER: Ing. Šárka Menoušková	ZAKÁZKA Č. / CONTRACT NO.: 1195
OBSAH: CONTENT:  <b>SITUACE DOPRAVNÍHO          ZNAČENÍ A VLEČNÝCH KŘÍVEK</b>	DATUM: DATE: 10/2017	ODDÍL: PART: 05
OBCHODNÍ SOUBOR: PACKAGE:	MĚŘÍTKO: SCALE: 1:500	STUPĚŇ PD: PROJECT STATUS: <b>DPS</b>
OBCHODNÍ SOUBOR: PACKAGE:	KÓD DOKUMENTACE: CODE: <b>D.1.102</b>	ČÍSLO VÝKRESU: DRAWING NUMBER: 1195-05_D.1.102.102
OBCHODNÍ SOUBOR: PACKAGE:	REVIZE: REVISION: 00	