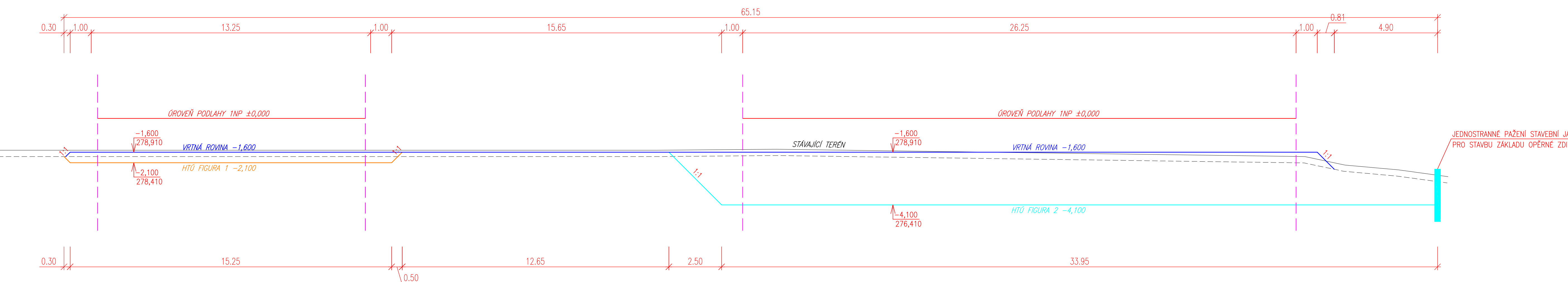
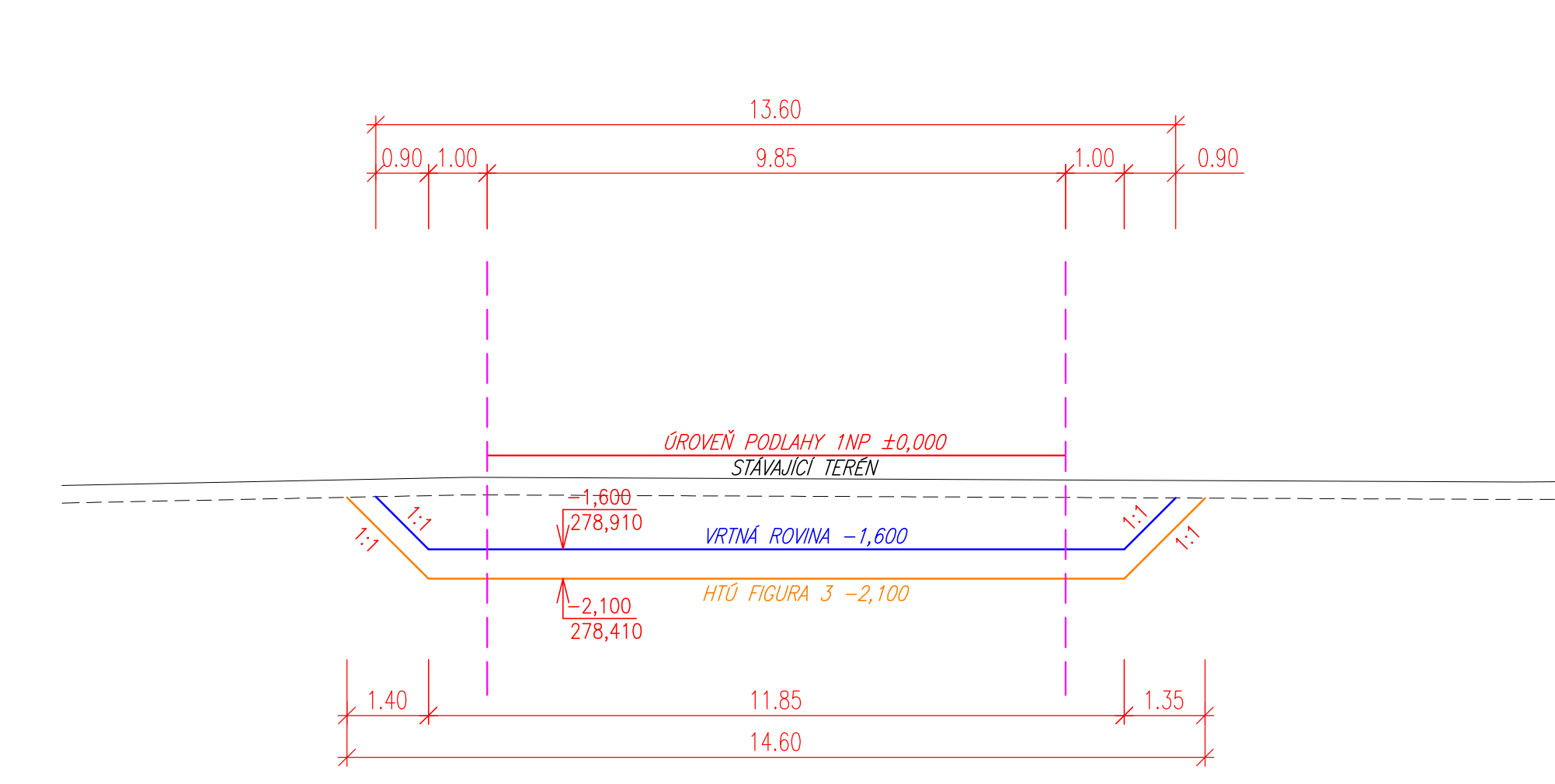


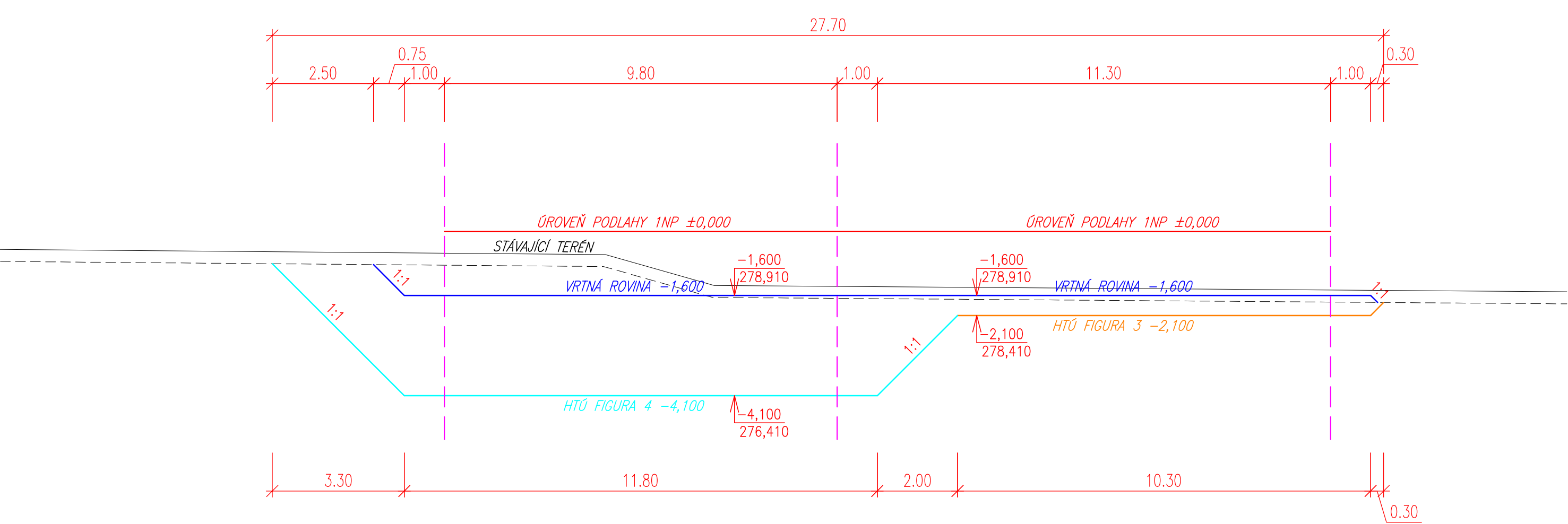
ŘEZ 2-2



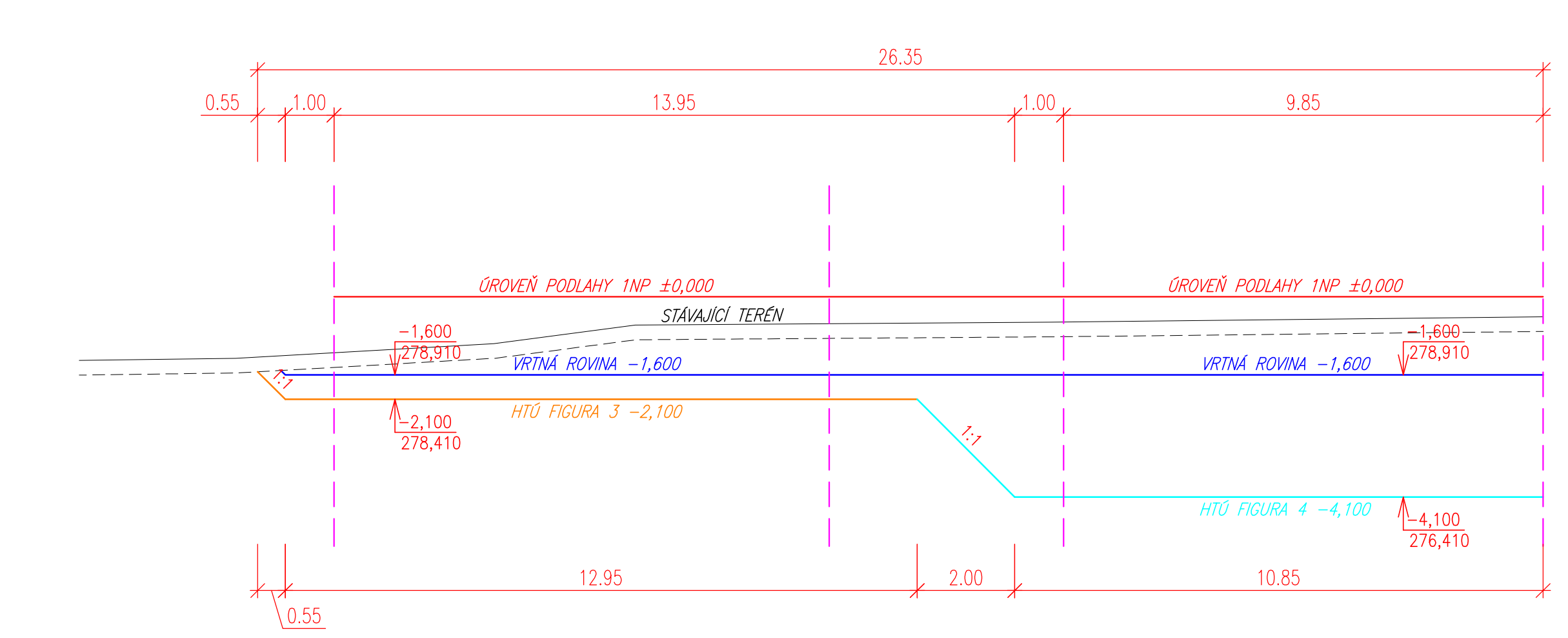
ŘEZ 5-5



ŘEZ 3-3



ŘEZ 4-4



Jsou-li v projektové dokumentaci uvedeny obchodní názvy výrobků a materiálů, jedná se o příklad požadovaného standardu a je možné je nahradit výrobkem nebo materiálem srovnatelné kvalitativní úrovně.



Č. REVIZE: REVISION NO.:	DATUM VYDÁNÍ: DATE OF ISSUE:	POPIS REVIZE: DESCRIPTION OF THE REVISION:	VYPRACOVAL: ELABORATED BY:

GENERAL PROJECTANT: GENERAL DESIGNER: Sdružení Psychiatrie Brno 2016 Mlynská 326/13, BRNO 602 00 tel.: +420 541 126 611 fax.: +420 541 126 610 e-mail: projekt_1195@k4.cz e-mail: projekt-35-2016@hprojeekt.cz	INVESTOR: CLIENT: Fakultní nemocnice Brno Jihlavská 20 625 00 Brno, IČ: 65269705	AUTHORIZACE: AUTHORIZED BY:
	OBJEDNATEL: PROJECT MANAGER: Fakultní nemocnice Brno Jihlavská 20 625 00 Brno, IČ: 65269705	SUBODAVATEL: SUBCONTRACTOR: LUCIDA, s.r.o. Marie Cibulkové 34 140 00 Praha 4, IČ: 25651099
NÁZEV AKCE: TITLE: FN Brno – Psychiatrická klinika	HLAVNÍ INŽENÝR: CHIEF PROJECT MANAGER: Ing. Jan Kocmánek	ARCHITEKT: ARCHITECT: Ing. Boris Hladký
ZODPOVĚDNÝ PROJEKTANT: RESPONSIBLE DESIGNER: Ing. Sárka Menoušková	ZAKÁZKA Č. / CONTRACT NO.: 1195	ODDÍL: PART: 05
STAVEBNÍ OBJEKT: BUILDING PART: 101 - Příprava území a HTÚ	DATUM: DATE: 10/2017	MĚŘÍTKO: SCALE: 1:100
OBCHODNÍ SOUBOR: PACKAGE:	STUPĚŇ PD: PROJECT STATUS: DPS	KÓD DOKUMENTACE: CODE: D.1.101
OBSAH: CONTENT: CHARAKTERISTICKÉ ŘEZY HTÚ	ČÍSLO VÝKRESU: DRAWING NUMBER: 1195-05_D.1.101.104	REVIZE: REVISION: 00