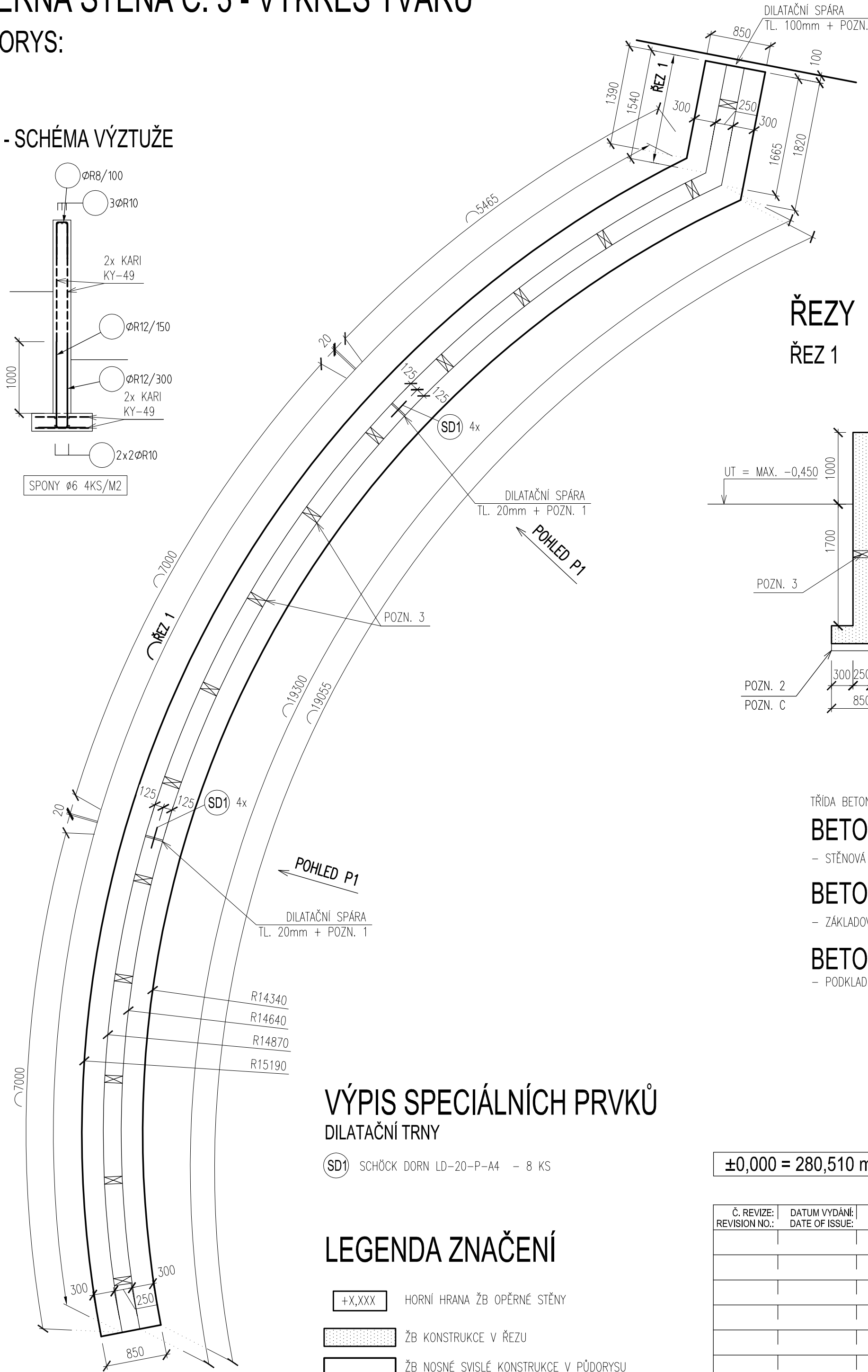
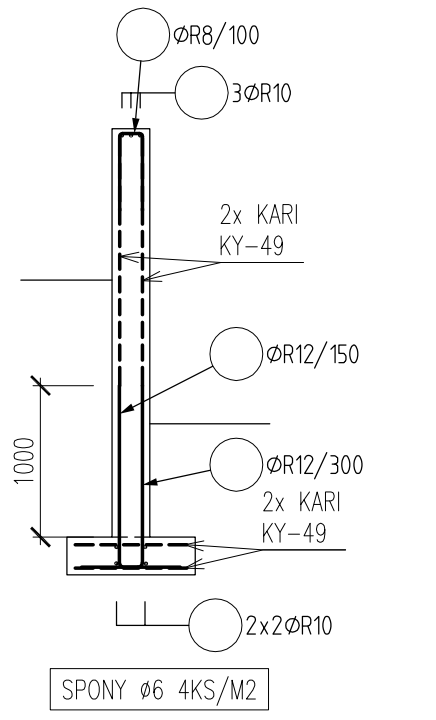


OPĚRNÁ STĚNA Č. 3 - VÝKRES TVARU

PŮDORYS:

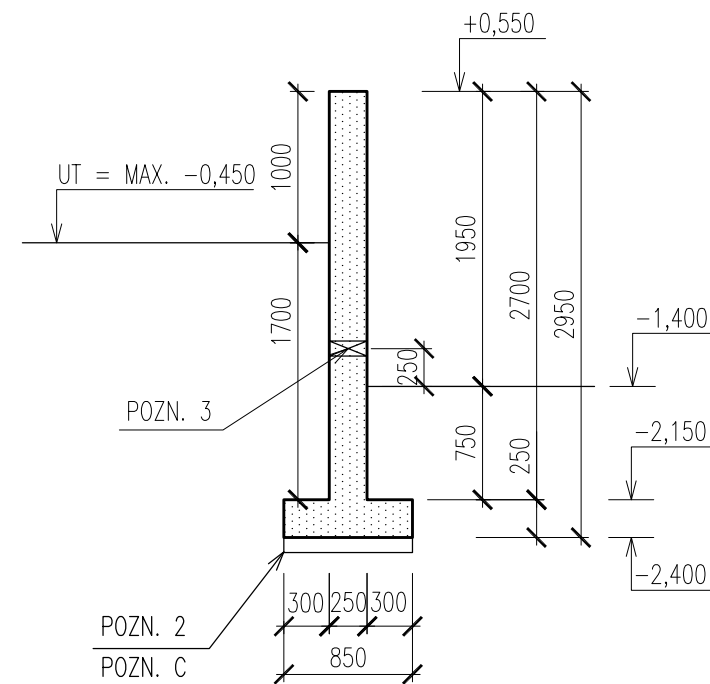
M 1:50

ŘEZ 1 - SCHÉMA VÝZTUŽE



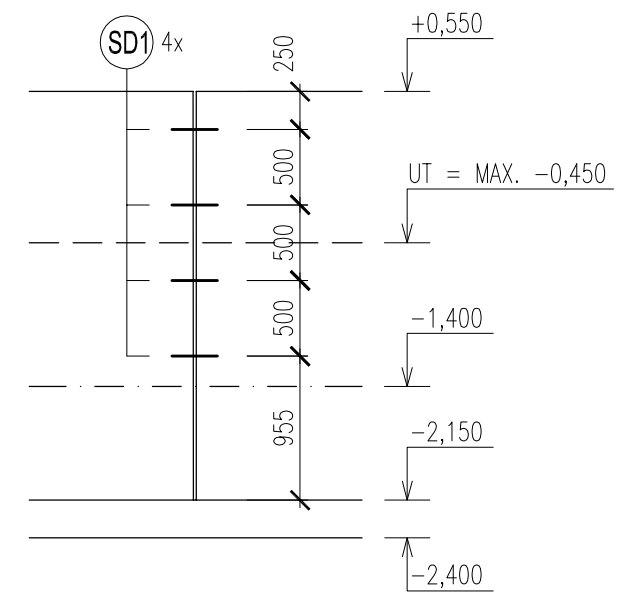
ŘEZY

ŘEZ 1



POHLEDY

POHLED P1



TŘÍDA BETONU DLE ČSN EN 206 + ČSN P 73 2404

BETON C30/37 XC4 XF4

- STĚNOVÁ ČÁST ŽB OPĚRNÉ STĚNY

BETON C30/37 XC2

- ZÁKLADOVÁ ČÁST ŽB OPĚRNÉ STĚNY

BETON C12/15 X0

- PODKLADNÍ BETON

OCEL B 500B - PRUTOVÁ VÝZTUŽ

KARI Bst 500MW

KRYTÍ 50 MM

VÝPIS SPECIÁLNÍCH PRVKŮ DILATAČNÍ TRNY

SD1 SCHÖCK DORN LD-20-P-A4 - 8 KS

LEGENDA ZNAČENÍ

- +X,XXX HORNÍ HRANA ŽB OPĚRNÉ STĚNY
- ŽB KONSTRUKCE V ŘEZU
- ŽB NOSNÉ SVISLÉ KONSTRUKCE V PŮDORYSU

±0,000 = 280,510 m n.m.

POZNÁMKY

- TATO DOKUMENTACE PLATÍ V SOULADU SE STAVEBNÍ ČÁSTÍ PROJEKTOVÉ DOKUMENTACE, V PŘÍPADĚ NEJASNOSTÍ JE NUTNO IHNEDE KONTAKTOVAT PROJEKTANTA.
- VIDITELNÉ HRANY KOSIT 10/10 MM.
- SVISLÉ ČÁSTI OPĚRNÝCH STĚN BUDOU PŘEVEDENY Z POHLEDOVÉHO BETONU TŘÍDY PB1.
- VZHLED BEDNÍČÍCH DÍLCŮ VČETNĚ ZPŮSOBU ZAPRAVENÍ MONTÁŽNÍCH SPOJEK BUDE URČEN ARCHITEKTEM V RÁMCI AUTORSKÉHO DOZORU.
- VŠECHNY ROZVODY ELEKTRO, HROMOSVOD, ZABUDOVANÁ SVÍTLA, TRUBKOVÁNÍ BUDOU PŘEVEDENY DLE PŘÍSLUŠNÉ DOKUMENTACE JEDNOTLIVÝCH PROFESÍ.
- NESMÍ BÝT PROVÁDĚNY ŽÁDNÉ NEZAKRESLENÉ PROSTUPY BEZ KONZULTACE S PROJEKTANTEM !!!
- ŘEŠENÍ NÁVAZNOSTÍ PLOŠKOVÝCH ÚPRAV BETONŮ VIZ. STAVEBNÍ ČÁST PD

- POZN. 1:** DILATACE PŘEVEDENA JEN VE STĚNOVÉ ČÁSTI OPĚRNÝCH STĚN, VÝPLŇ DILATAČNÍ SPÁRY - VIZ STAVEBNÍ ČÁST PD.
POZN. 2: POD ZÁKLADOVOU ČÁSTÍ OPĚRNÝCH STĚN PŘEVÉST PODKLADNÍ BETON C12/15 TL. 100mm.
POZN. 3: PROSTUPKA ø100 MM OSOVĚ PO CCA 1,4 M
POZN. 4: DILATAČNÍ SPÁRA MEZI OBJEKTEM D A OPĚRNOU STĚNOU JE TL. 100 MM, TVAR OPĚRNÉ STĚNY BUDE PŘÍPADNĚ ÚPRAVEN DLE SKUTEČNOSTÍ NA STAVBĚ.

- POZN. A:** VE STATICKÉM VÝPOČTU OPĚRNÉ STĚNY JE UVAŽOVÁNA SPRÁŠOVÁ ZEMINA F6-TUHÁ, ÚNOSNOST ZÁKLADOVÉ SPÁRY JE UVAŽOVÁNA HODNOTOU $R_{dt}=120$ kPa, PŘED PROVÁDĚNÍM OPĚRNÉ STĚNY NUTNO ODSOUHLASIT ZODPOVĚDNÝM GEOLOGEM (GEOTECHNIKEM).
POZN. B: NAHODILÉ UŽITNÉ ZATÍŽENÍ ZA OPĚRNOU STĚNOU UVAŽOVÁNO HODNOTOU 5 kN/m^2 .
POZN. C: POD PODKLADNÍM BETONEM BUDE PŘEVEDEN ŠTĚRKOVÝ POLŠTÁŘ MIN. TL. 200 MM RESP. DO NEZÁMRZNÉ HLOUBKY MIN. 1,2 M POD UT S PARAMETRY ZHUTNĚNÍ $E_{def,2} = 25 \text{ MPa}$ PŘI 100% ZHUTNĚNÍ DLE PROCTER STANDARD $E_{def,1}<2,5$ (PŘED PŘEVÁDĚNÍM PODKLADNÍHO BETONU)

Č. REVIZE: REVISION NO.:	DATUM VYDÁNÍ: DATE OF ISSUE:	POPIS REVIZE: DESCRIPTION OF THE REVISION:	VYPRACOVAL: ELABORATED BY:

GENERÁLNÍ PROJEKTANT: GENERAL DESIGNER: Sdružení Psychiatrie Brno 2016 Mlýnská 326/13, BRNO 602 00 tel.: +420 541 126 611 fax.: +420 541 126 610 e-mail: projekt_1195@k4.cz e-mail: projekt-35-2016@lprojekt.cz	INVESTOR: CLIENT: Fakultní nemocnice Brno Jihlavská 20 625 00 Brno, IČ: 65269705	AUTORIZACE: AUTHORIZED BY:
	OBJEDNATEL: PROJECT MANAGER: Fakultní nemocnice Brno Jihlavská 20 625 00 Brno, IČ: 65269705	SUBDODAVATEL: SUBCONTRACTOR: Hladík a Chalivopulos s.r.o. Pekařská 398/4 602 00 Brno, IČ: 27668631
NÁZEV AKCE: TITLE: FN Brno – Psychiatrická klinika	HLAVNÍ INŽENÝR: CHIEF PROJECT MANAGER: Ing. Jan Kocmánek	DATUM: DATE: 10/2017
STAVEBNÍ OBJEKT: BUILDING PART: 02 - Altán, amfiteátr, opěrné zdi	ARCHITEKT: ARCHITECT: Ing. Boris Hladký	
OBCHODNÍ SOUBOR: PACKAGE: STAVEBNĚ KONSTRUKČNÍ ŘEŠENÍ	ZODPOVĚDNÝ PROJEKTANT: RESPONSIBLE DESIGNER: Ing. Pavel Hladík	MĚŘÍTKO: SCALE: 1:50
OBSAH: CONTENT: OPĚRNÁ STĚNA č. 3 - TVAR A SCHÉMA VÝZTUŽE	PROJEKTANT: DESIGNER: Ing. Zdeněk Koudela	STUPEŇ PD: PROJECT STATUS: DPS
ČÍSLO VÝKRESU: DRAWING NUMBER: 1195-05_D.1.02.2.012	KÓD DOKUMENTACE: CODE: D.1.02.2	REVIZE: REVISION: 00