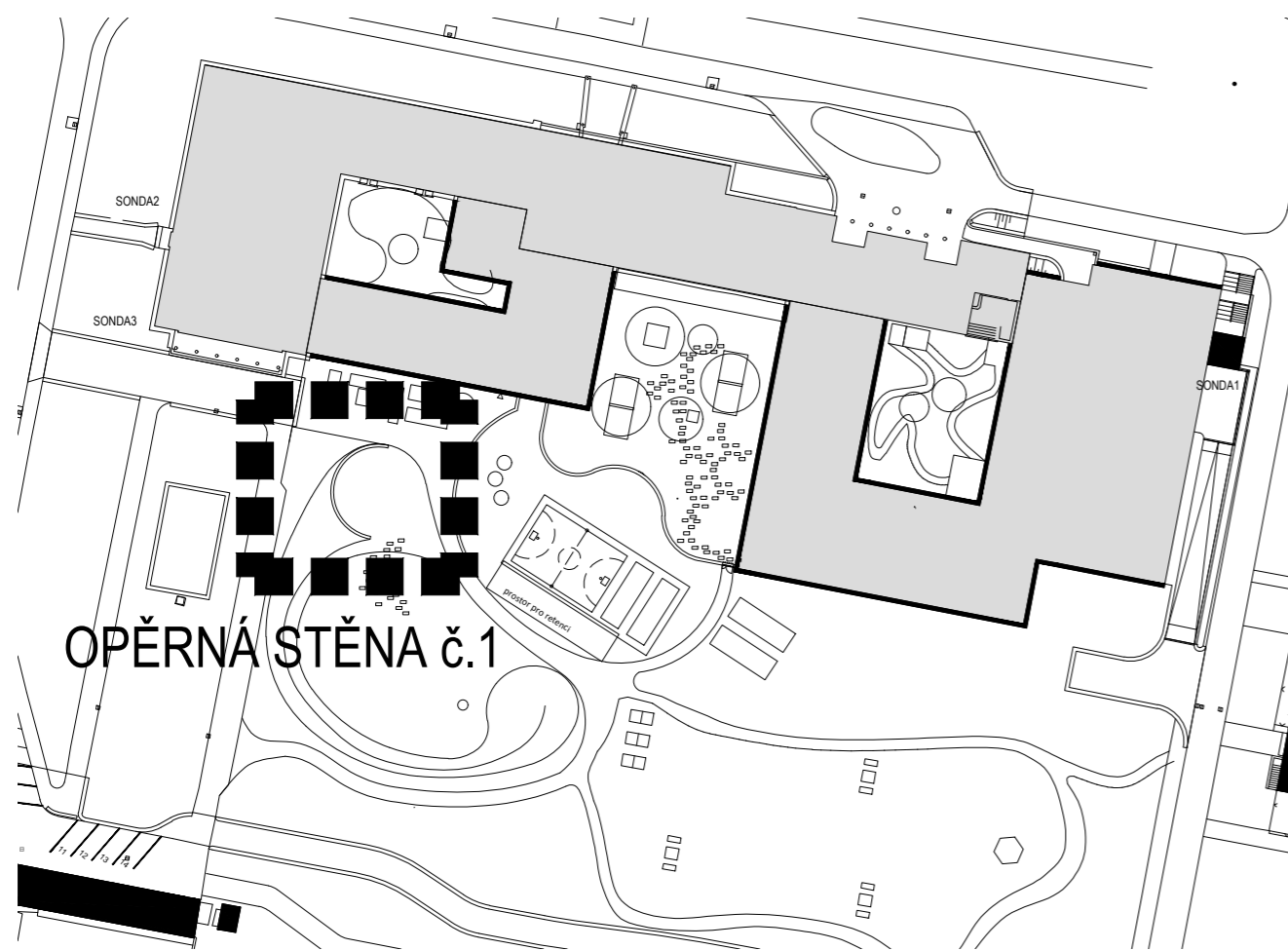


SCHEMA ŘEŠENÉHO AREÁLU



LEGENDA MATERIÁLŮ

- ŽB MONOLITICKÉ KONSTRUKCE - POHLEDOVÉ PB1, BETON C30/37 XC4 XF4 (ZÁKLADOVÁ ČÁST C30/37 XC2), VÝZTUŽ B500B 130kg/m³
- PROSTÝ BETON C12/12 X0 - PODKLADNÍ VRSTVY
- HUTNĚNÝ ŠTĚRKOPÍSEK FRAKCE 16/32, Edef=25MPa, Edef2/def1 <2,5
- ROSTLÝ TERÉN (NESTABILIZOVANÝ)

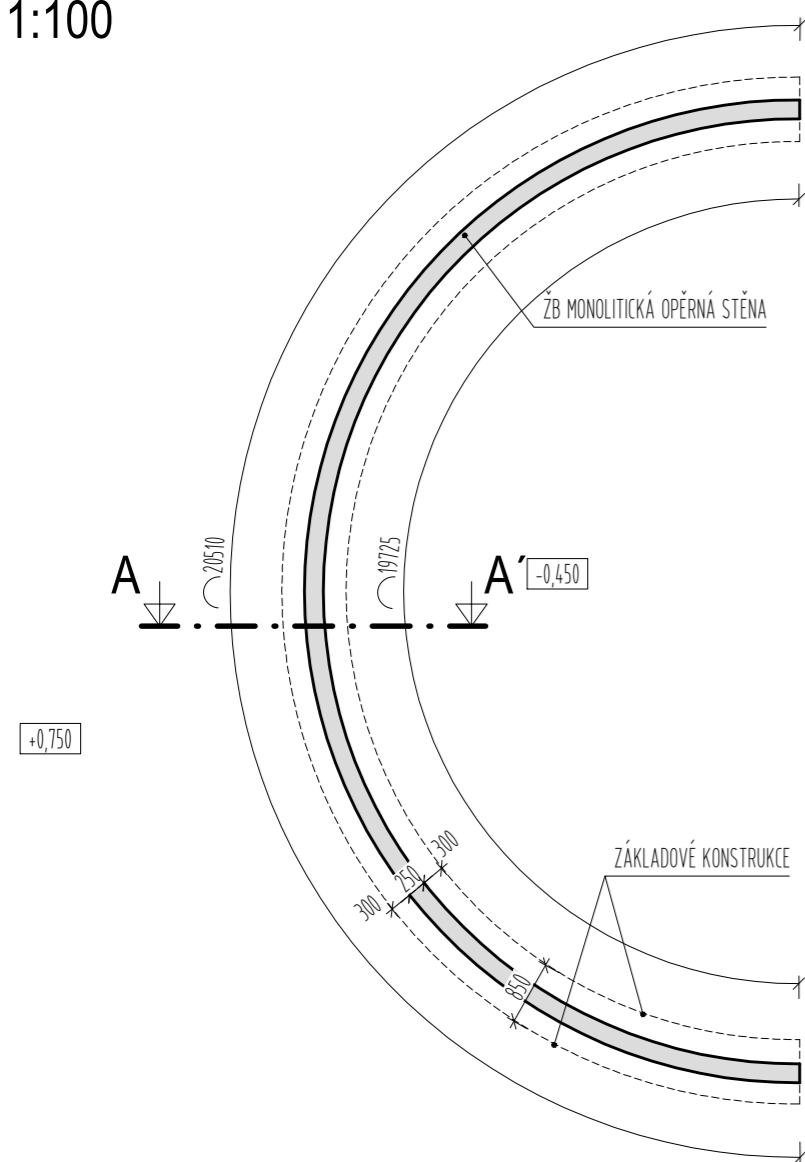
POZNÁMKA:

- STĚNA BUDE DILATOVÁNA MAX PO 10m, DILATAČNÍ SPÁRA ŘEŠENA TRNY A VYPLNĚNA HI PRUŽNÝM TMELEM
- VE STĚNĚ BUDOU PO 1,5m OSAZOVÁNY PROSTUPKY Ø100mm PRO ODTOK VODY
- POVRCH BUDE OPATŘEN TRANSPARENTNÍM OCHRANNÝM NÁTĚREM

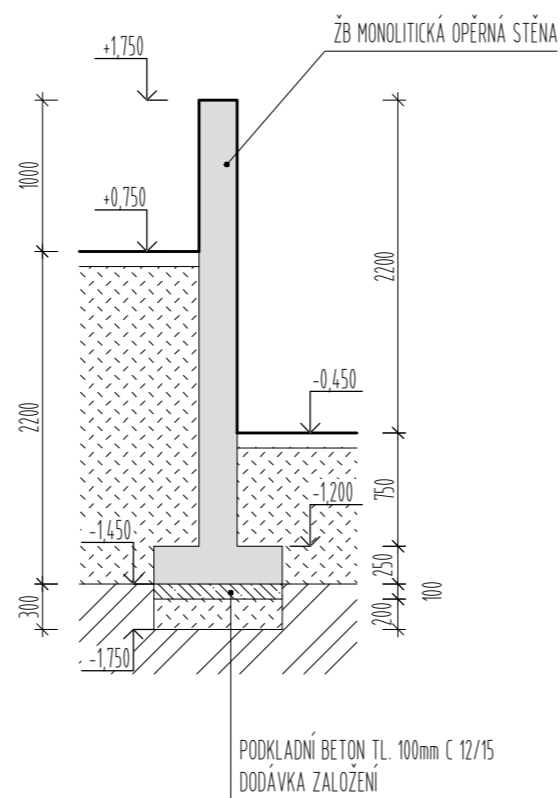
±0,000 = 280,510 m n.m.

Č. REVIZE: REVISION NO.:	DATUM VYDÁNÍ: DATE OF ISSUE:	POPIS REVIZE: DESCRIPTION OF THE REVISION:	VYPRACOVAL: ELABORATED BY:

PŮDORYS
M 1:100



ŘEZ A-A'
M 1:50



GENERÁLNÍ PROJEKTANT: GENERAL DESIGNER: K4 a.s. Kociánka 8/10, BRNO 612 00 tel.: +420 541 126 611 fax.: +420 541 126 610 e-mail: bmo@k4.cz www.k4.cz	INVESTOR: CLIENT: Fakultní nemocnice Brno Jihlavská 20 625 00 Brno, IČ: 65269705	AUTORIZACE: AUTHORIZED BY:
NÁZEV AKCE: TITLE:	OBJEDNATEL: PROJECT MANAGER: Fakultní nemocnice Brno Jihlavská 20 625 00 Brno, IČ: 65269705	ČÍSLO PARÉ: DOCUMENT SET NUMBER:
STAVEBNÍ OBJEKT: BUILDING PART:	SUBDODAVATEL: SUBCONTRACTOR: Petr Handlíř Jasmínová 28 621 00 Brno, IČ 04015070	MANAŽER PROJEKTU: PROJECT DIRECTOR: Ing. Jan Kocmánek
	OBCHODNÍ SOUBOR: PACKAGE:	ARCHITEKT: ARCHITECT: Ing. Arch. Boris Hladký
	OBSAH: CONTENT:	HLAVNÍ INŽENÝR: CHIEF PROJECT MANAGER: Ing. Alice Kostíková
	ARCHITEKTONICKO STAVEBNÍ ŘEŠENÍ	PROJEKTANT: DESIGNER: Petr Handlíř
DATUM: DATE:	ZAKÁZKA Č.: CONTRACT NO.:	ODDÍL: PART:
MĚŘÍTKO: SCALE:	STUPĚN PD: PROJECT STATUS:	DPS
OBCHODNÍ SOUBOR: PACKAGE:	ARCHITEKTONICKO STAVEBNÍ ŘEŠENÍ	KÓD DOKUMENTACE: CODE:
OBSAH: CONTENT:	OPĚRNÁ STĚNA č.1	ČÍSLO VÝKRESU: DRAWING NUMBER:
NÁZEV AKCE: TITLE:	FN Brno – Psychiatrická klinika	REVIZE: REVISION:
STAVEBNÍ OBJEKT: BUILDING PART:	02 - Altán, amfiteátr, opěrné zdi	1195-05_D.1.02.1.101 00
OBCHODNÍ SOUBOR: PACKAGE:	ARCHITEKTONICKO STAVEBNÍ ŘEŠENÍ	1195
OBSAH: CONTENT:	OPĚRNÁ STĚNA č.1	06/2017
NÁZEV AKCE: TITLE:	FN Brno – Psychiatrická klinika	1:100,1:50
STAVEBNÍ OBJEKT: BUILDING PART:	02 - Altán, amfiteátr, opěrné zdi	STUPĚN PD: PROJECT STATUS:
OBCHODNÍ SOUBOR: PACKAGE:	ARCHITEKTONICKO STAVEBNÍ ŘEŠENÍ	DPS
OBSAH: CONTENT:	OPĚRNÁ STĚNA č.1	KÓD DOKUMENTACE: CODE:
NÁZEV AKCE: TITLE:	FN Brno – Psychiatrická klinika	D.1.02.1
STAVEBNÍ OBJEKT: BUILDING PART:	02 - Altán, amfiteátr, opěrné zdi	ČÍSLO VÝKRESU: DRAWING NUMBER:
OBCHODNÍ SOUBOR: PACKAGE:	ARCHITEKTONICKO STAVEBNÍ ŘEŠENÍ	1195-05_D.1.02.1.101 00
OBSAH: CONTENT:	OPĚRNÁ STĚNA č.1	REVIZE: REVISION:
NÁZEV AKCE: TITLE:	FN Brno – Psychiatrická klinika	06/2017
STAVEBNÍ OBJEKT: BUILDING PART:	02 - Altán, amfiteátr, opěrné zdi	1:100,1:50
OBCHODNÍ SOUBOR: PACKAGE:	ARCHITEKTONICKO STAVEBNÍ ŘEŠENÍ	STUPĚN PD: PROJECT STATUS:
OBSAH: CONTENT:	OPĚRNÁ STĚNA č.1	DPS
NÁZEV AKCE: TITLE:	FN Brno – Psychiatrická klinika	KÓD DOKUMENTACE: CODE:
STAVEBNÍ OBJEKT: BUILDING PART:	02 - Altán, amfiteátr, opěrné zdi	D.1.02.1
OBCHODNÍ SOUBOR: PACKAGE:	ARCHITEKTONICKO STAVEBNÍ ŘEŠENÍ	ČÍSLO VÝKRESU: DRAWING NUMBER:
OBSAH: CONTENT:	OPĚRNÁ STĚNA č.1	1195-05_D.1.02.1.101 00
NÁZEV AKCE: TITLE:	FN Brno – Psychiatrická klinika	REVIZE: REVISION:
STAVEBNÍ OBJEKT: BUILDING PART:	02 - Altán, amfiteátr, opěrné zdi	06/2017
OBCHODNÍ SOUBOR: PACKAGE:	ARCHITEKTONICKO STAVEBNÍ ŘEŠENÍ	1:100,1:50
OBSAH: CONTENT:	OPĚRNÁ STĚNA č.1	STUPĚN PD: PROJECT STATUS:
NÁZEV AKCE: TITLE:	FN Brno – Psychiatrická klinika	DPS
STAVEBNÍ OBJEKT: BUILDING PART:	02 - Altán, amfiteátr, opěrné zdi	KÓD DOKUMENTACE: CODE:
OBCHODNÍ SOUBOR: PACKAGE:	ARCHITEKTONICKO STAVEBNÍ ŘEŠENÍ	D.1.02.1
OBSAH: CONTENT:	OPĚRNÁ STĚNA č.1	ČÍSLO VÝKRESU: DRAWING NUMBER:
NÁZEV AKCE: TITLE:	FN Brno – Psychiatrická klinika	1195-05_D.1.02.1.101 00