

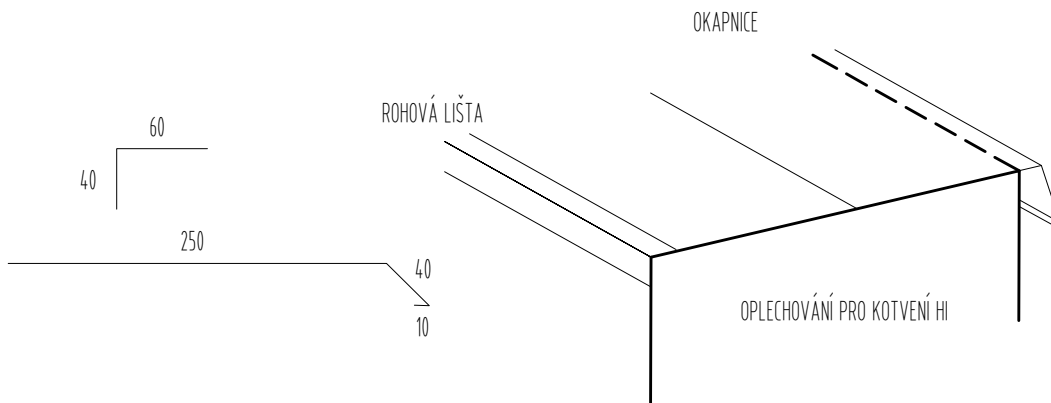
Označení	Popis	Grafická příloha	Povrchová úprava	Poznámka	Měrná jedn.	Hmotnost 1 měrné jednotky [kg]	Množství								
							1PP	1NP	2NP	3NP	4NP	5NP	STR	OBECE Ě	Celkem
K/01	Oplechování atiky - Okapnice z poplastovaného plechu Viplanyl r.š. 300 mm, rohová lišta z poplastovaného plechu Viplanyl 40x60 r.š. 100 mm				m								208		208
K/02	Oplechování atiky - Okapnice z poplastovaného plechu Viplanyl r.š. 150 mm, rohová lišta z poplastovaného plechu Viplanyl 40x60 r.š. 100 mm				m								4		4
K/03	Oplechování atiky - rohová lišta z poplastovaného plechu Viplanyl 40x60 r.š. 100 mm, atikový plech z pozinkovaného plechu s polyuretanovým lakem r.š. 640 mm				m								13		13
K/04	Oplechování z pozinkovaného plechu s polyuretanovým lakem r.š. 800 mm				m								42		42
K/05	Provizorní oplechování z pozinkovaného plechu r.š. 1050 mm				m								20		20
K/06	Oplechování atiky - Závětná lišta z poplastovaného plechu Viplanyl r.š. 250 mm, rohová lišta z poplastovaného plechu Viplanyl 40x60 r.š. 100 mm				m								59		59
K/07	Provizorní oplechování z pozinkovaného plechu r.š. 540 mm				m								6		6
K/08	Závětná lišta z poplastovaného plechu Viplanyl r.š. 250 mm				m								12		12
K/09	Oplechování atiky - atikový plech z pozinkovaného plechu s polyuretanovým lakem r.š. 640 mm				m								18		18
K/10	Půlkruhový okapní žlab z pozinkovaného plechu s povrchovou úpravou				m								2		2
K/11	Žlabový kotlík a svodová roura z pozinkovaného plechu s povrchovou úpravou				ks								2		2
K/12	Oplechování z pozinkovaného plechu s polyuretanovým lakem r.š. 390 mm				m								23		23
K/13	Oplechování z pozinkovaného plechu s polyuretanovým lakem r.š. 235 mm				m								16		16
K/14	Venkovní parapet z titanzinkového plechu, rozměr otvoru 1500 mm, rozvinutá šířka plechu 260 mm				ks			21	13						34
K/15	Venkovní parapet z titanzinkového plechu, rozměr otvoru 1150 mm, rozvinutá šířka plechu 260 mm				ks				2						2
K/16	Venkovní parapet z titanzinkového plechu, rozměr otvoru 3050 mm, rozvinutá šířka plechu 260 mm				ks				2						2
K/17	Venkovní parapet z titanzinkového plechu, rozměr otvoru 1950 mm, rozvinutá šířka plechu 260 mm				ks		4	22							26
K/18	Venkovní parapet z titanzinkového plechu, rozměr otvoru 5900 mm, rozvinutá šířka plechu 260 mm				ks				1						1
K/19	Venkovní parapet z titanzinkového plechu, rozměr otvoru 6100 mm, rozvinutá šířka plechu 260 mm				ks				2						2
K/20	Venkovní parapet z titanzinkového plechu, rozměr otvoru 5425 mm, rozvinutá šířka plechu 260 mm				ks				1						1
K/21	Pojistný přepad s integrovanou PVC manžetou DN 125				ks								6		6
K/22	Oplechování průvlaku - okapnička z pozinkovaného plechu s polyuretanovým lakem, r.š. 175 mm				m								16		16
K/23	Oplechování stříšky - okapnička z pozinkovaného plechu s polyuretanovým lakem, r.š. 150 mm				m								22		22

Obecné poznámky:

- 1) Před zahájením výroby je nutno všechny rozměry ověřit in-situ.
- 2) U veškerých výrobků a materiálů je nutno dodržet související platnou legislativu (zákony, vyhlášky, nařízení vlády), normové hodnoty a splnit závazná stanoviska dotčených orgánů státní správy související s výrobkem či materiálem a jeho návazností na okolní konstrukce či provoz.
- 3) U výrobků s požadavky z hlediska požárně bezpečnostního řešení dodavatel zajistí předložení příslušných certifikátů ke všem částem výrobku.
- 4) Výrobky budou provedeny tak, aby odolávaly klimatickým vlivům a zatížením v místě provedení i vlivům působícím od okolních konstrukcí včetně dotvarování okolních konstrukcí.
- 5) Součástí dodávky výrobků a prvků jsou kotvicí materiály.
- 6) Vzniklé nejasnosti a rozpory je nutno v předstihu konzultovat s projektantem.

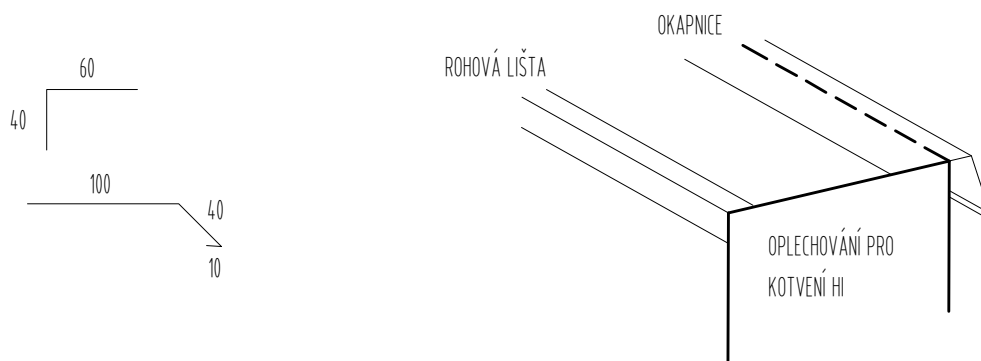
NÁZEV AKCE: FN BRNO PSYCHIATRICKÁ KLINIKA
STUPEŇ: DOKUMENTACE PRO PROVEDENÍ STAVBY
VYPRACOVAL: SDRUŽENÍ PSYCHIATRIE BRNO 2016

K/01 Oplechování atiky - Okapnice z poplastovaného plechu Viplanyl r.š. 300 mm, rohová lišta z poplastovaného plechu Viplanyl 40x60 r.š. 100 mm



POZN. PŘED DODÁVKOU JE NUTNÉ ZAMĚŘENÍ NA STAVBĚ!

K/02 Oplechování atiky - Okapnice z poplastovaného plechu Viplanyl r.š. 150 mm, rohová lišta z poplastovaného plechu Viplanyl 40x60 r.š. 100 mm

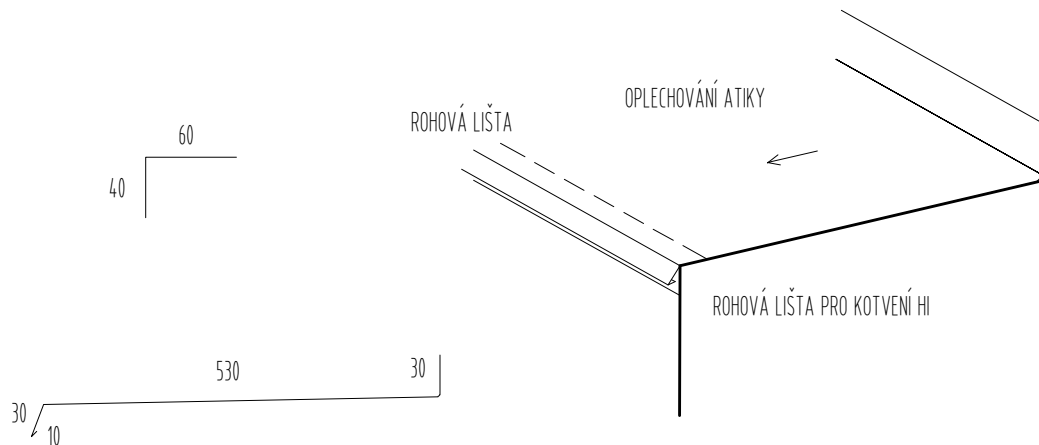


POZN. PŘED DODÁVKOU JE NUTNÉ ZAMĚŘENÍ NA STAVBĚ!

NÁZEV AKCE: FN BRNO PSYCHIATRICKÁ KLINIKA
STUPEŇ: DOKUMENTACE PRO PROVEDENÍ STAVBY
VYPRACOVAL: SDRUŽENÍ PSYCHIATRIE BRNO 2016

K/03

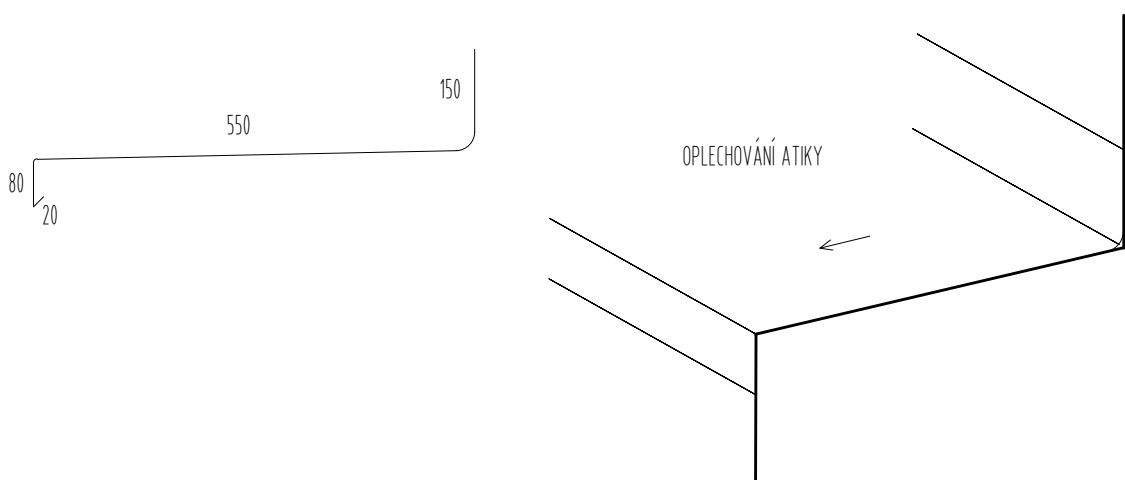
Oplechování atiky - rohová lišta z poplastovaného plechu Viplanyl 40x60 r.š. 100 mm, atikový plech z pozinkovaného plechu s polyuretanovým lakem r.š. 540mm



POZN. PŘED DODÁVKOU JE NUTNÉ ZAMĚŘENÍ NA STAVBĚ!

K/04

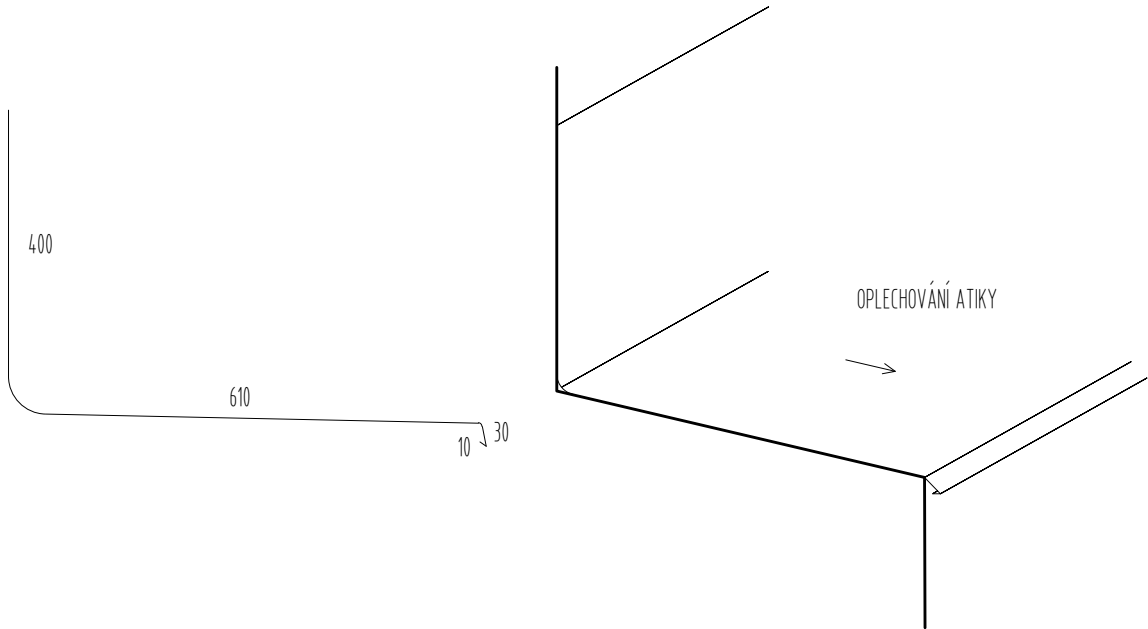
Oplechování z pozinkovaného plechu s polyuretanovým lakem r.š. 800 mm



POZN. PŘED DODÁVKOU JE NUTNÉ ZAMĚŘENÍ NA STAVBĚ!

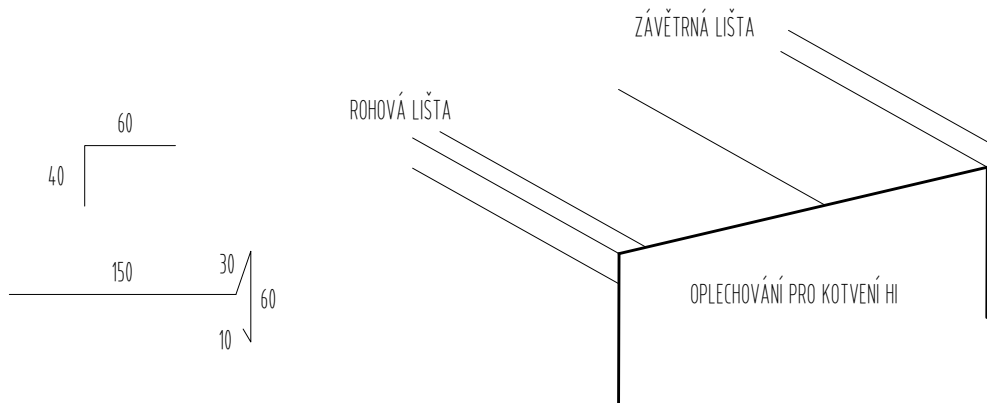
NÁZEV AKCE: FN BRNO PSYCHIATRICKÁ KLINIKA
STUPEŇ: DOKUMENTACE PRO PROVEDENÍ STAVBY
VYPRACOVAL: SDRUŽENÍ PSYCHIATRIE BRNO 2016

K/05 Provizorní oplechování z pozinkovaného plechu r.š. 1050 mm



POZN. PŘED DODÁVKOU JE NUTNÉ ZAMĚŘENÍ NA STAVBĚ!

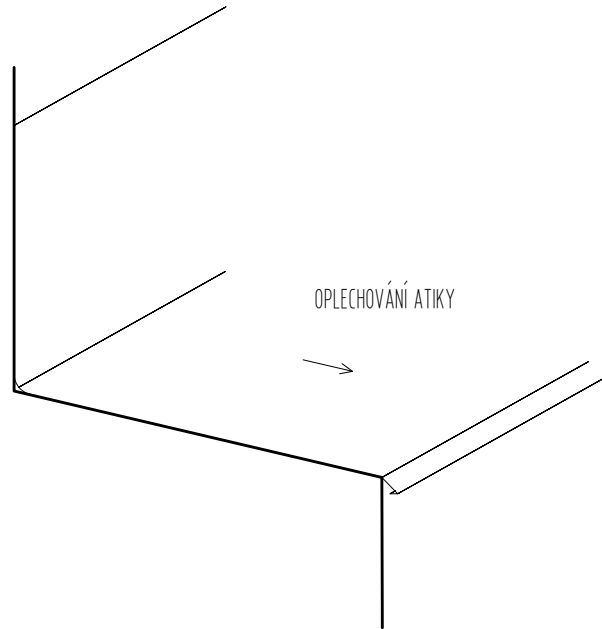
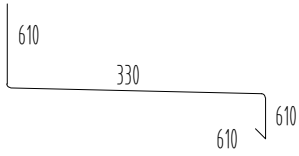
K/06 Oplechování atiky - Závětrná lišta z poplastovaného plechu Viplanyl r.š. 250 mm, rohová lišta z poplastovaného plechu plechu Viplanyl 40x60 r.š. 100 mm



POZN. PŘED DODÁVKOU JE NUTNÉ ZAMĚŘENÍ NA STAVBĚ!

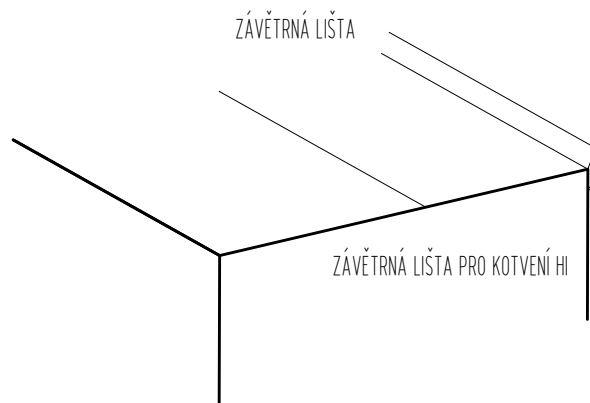
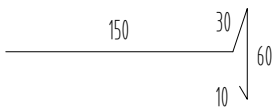
NÁZEV AKCE: FN BRNO PSYCHIATRICKÁ KLINIKA
STUPEŇ: DOKUMENTACE PRO PROVEDENÍ STAVBY
VYPRACOVAL: SDRUŽENÍ PSYCHIATRIE BRNO 2016

K/07 Provizorní oplechování z pozinkovaného plechu r.š. 540 mm



POZN. PŘED DODÁVKOU JE NUTNÉ ZAMĚŘENÍ NA STAVBĚ!

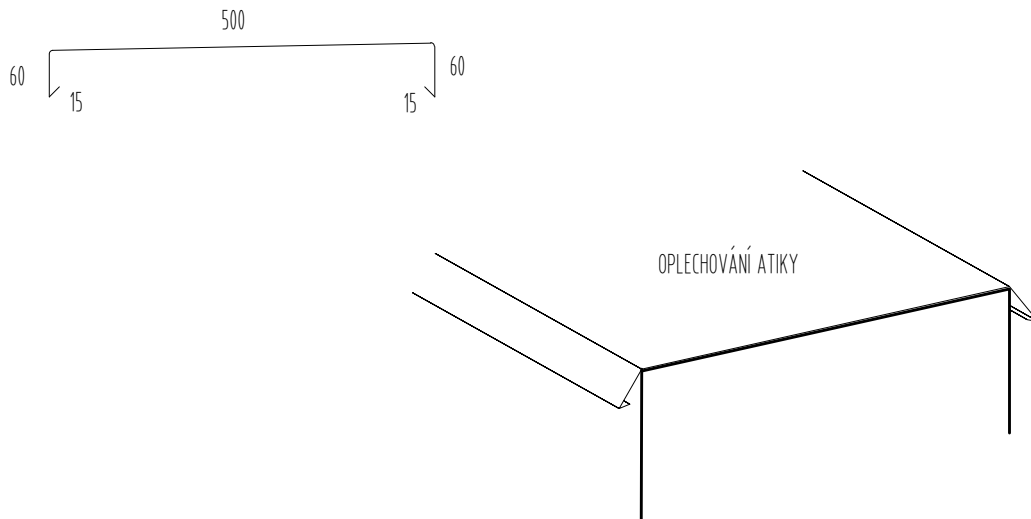
K/08 Závětrná lišta z poplastovaného plechu Viplanyl r.š. 250 mm



POZN. PŘED DODÁVKOU JE NUTNÉ ZAMĚŘENÍ NA STAVBĚ!

NÁZEV AKCE: FN BRNO PSYCHIATRICKÁ KLINIKA
STUPEŇ: DOKUMENTACE PRO PROVEDENÍ STAVBY
VYPRACOVAL: SDRUŽENÍ PSYCHIATRIE BRNO 2016

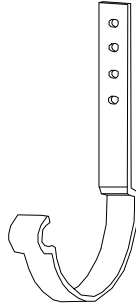
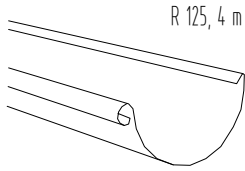
K/09 Oplechování atiky - atikový plech z pozinkovaného plechu s polyuretanovým lakem r.š. 640 mm



POZN. PŘED DODÁVKOU JE NUTNÉ ZAMĚŘENÍ NA STAVBĚ!

NÁZEV AKCE: FN BRNO PSYCHIATRICKÁ KLINIKA
STUPEŇ: DOKUMENTACE PRO PROVEDENÍ STAVBY
VYPRACOVAL: SDRUŽENÍ PSYCHIATRIE BRNO 2016

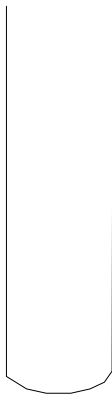
K/10 Půlkruhový okapní žlab z pozinkovaného plechu s povrchovou úpravou



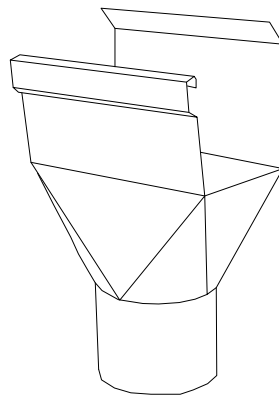
VČETNĚ ŽLABOVÝCH HÁKŮ VELIKOSTI 125 mm
A ŽLABOVÝCH ČEL

POZN. PŘED DODÁVKOU JE NUTNÉ ZAMĚŘENÍ NA STAVBĚ!

K/11 Žlabový kotlík a svodová roura z pozinkovaného plechu s povrchovou úpravou



SVODOVÁ ROURA Ø100 VČETNĚ VÝTOKOVÉHO
KOLÍNKY



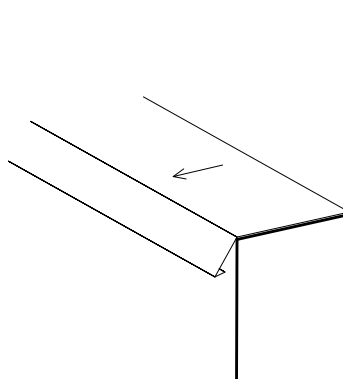
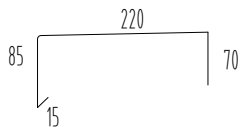
PŘIPOJENÍ POMOCÍ ŽLABOVÉHO KOTLÍKU Ø100

POZN. PŘED DODÁVKOU JE NUTNÉ ZAMĚŘENÍ NA STAVBĚ!

NÁZEV AKCE: FN BRNO PSYCHIATRICKÁ KLINIKA
STUPEŇ: DOKUMENTACE PRO PROVEDENÍ STAVBY
VYPRACOVAL: SDRUŽENÍ PSYCHIATRIE BRNO 2016

K/12

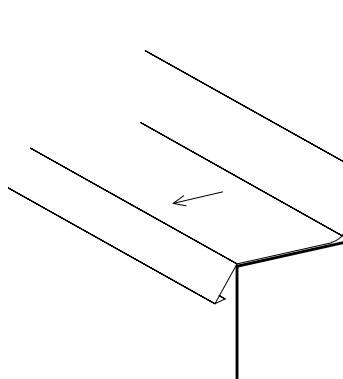
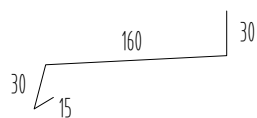
Oplechování z pozinkovaného plechu s polyuretanovým lakem r.š. 390 mm



POZN. PŘED DODÁVKOU JE NUTNÉ ZAMĚŘENÍ NA STAVBĚ!

K/13

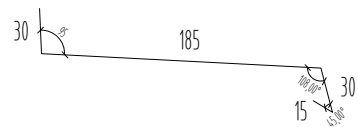
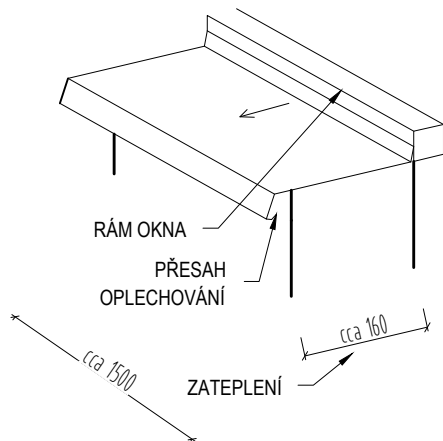
Oplechování z pozinkovaného plechu s polyuretanovým lakem r.š. 235 mm



POZN. PŘED DODÁVKOU JE NUTNÉ ZAMĚŘENÍ NA STAVBĚ!

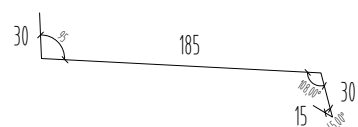
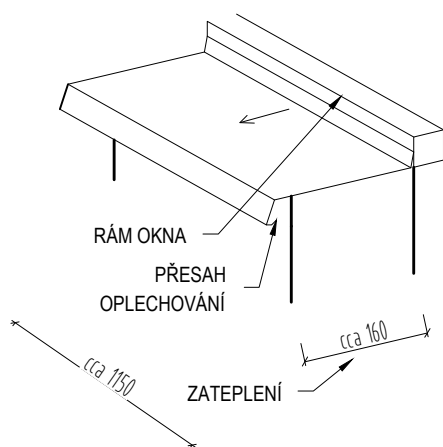
NÁZEV AKCE: FN BRNO PSYCHIATRICKÁ KLINIKA
STUPEŇ: DOKUMENTACE PRO PROVEDENÍ STAVBY
VYPRACOVAL: SDRUŽENÍ PSYCHIATRIE BRNO 2016

K/14 Venkovní parapet z titanzinkového pl., rozměr otvoru 1500mm, rozvinutá šířka plechu 260mm



POZN. PŘED DODÁVKOU JE NUTNÉ ZAMĚŘENÍ NA STAVBĚ!

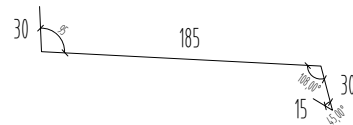
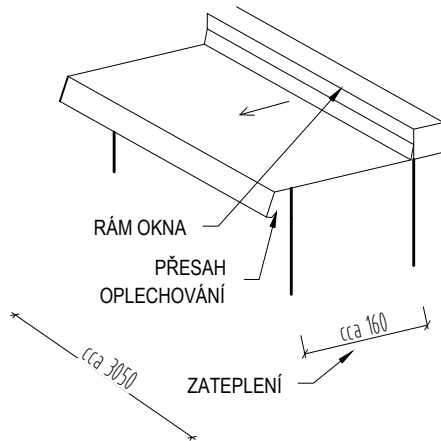
K/15 Venkovní parapet z titanzinkového pl., rozměr otvoru 1150mm, rozvinutá šířka plechu 260mm



POZN. PŘED DODÁVKOU JE NUTNÉ ZAMĚŘENÍ NA STAVBĚ!

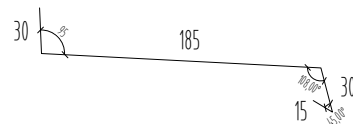
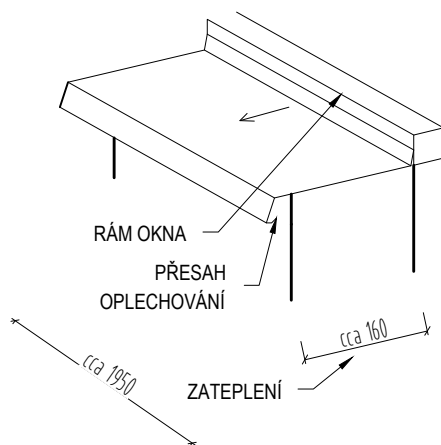
NÁZEV AKCE: FN BRNO PSYCHIATRICKÁ KLINIKA
STUPEŇ: DOKUMENTACE PRO PROVEDENÍ STAVBY
VYPRACOVAL: SDRUŽENÍ PSYCHIATRIE BRNO 2016

K/16 Venkovní parapet z titanzinkového pl., rozměr otvoru 3050mm, rozvinutá šířka plechu 260mm



POZN. PŘED DODÁVKOU JE NUTNÉ ZAMĚŘENÍ NA STAVBĚ!

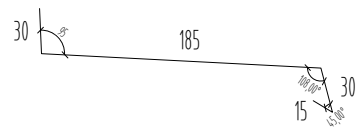
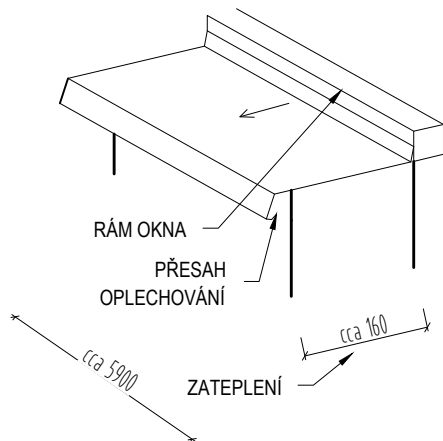
K/17 Venkovní parapet z titanzinkového pl., rozměr otvoru 1950mm, rozvinutá šířka plechu 260mm



POZN. PŘED DODÁVKOU JE NUTNÉ ZAMĚŘENÍ NA STAVBĚ!

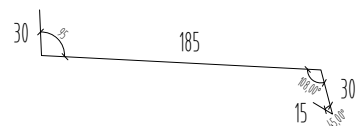
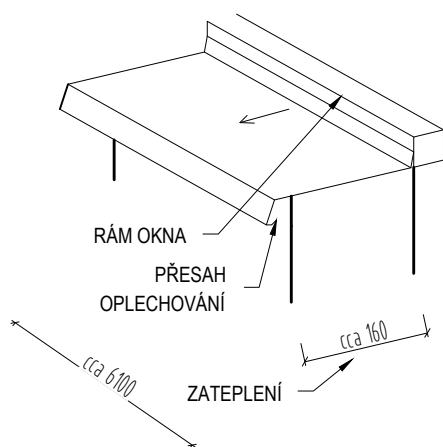
NÁZEV AKCE: FN BRNO PSYCHIATRICKÁ KLINIKA
 STUPEŇ: DOKUMENTACE PRO PROVEDENÍ STAVBY
 VYPRACOVAL: SDRUŽENÍ PSYCHIATRIE BRNO 2016

K/18 Venkovní parapet z titanzinkového pl., rozměr otvoru 5900mm, rozvinutá šířka plechu 260mm



POZN. PŘED DODÁVKOU JE NUTNÉ ZAMĚŘENÍ NA STAVBĚ!

K/19 Venkovní parapet z titanzinkového pl., rozměr otvoru 6100mm, rozvinutá šířka plechu 260mm

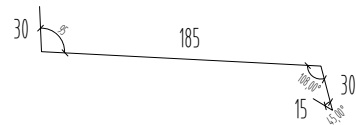
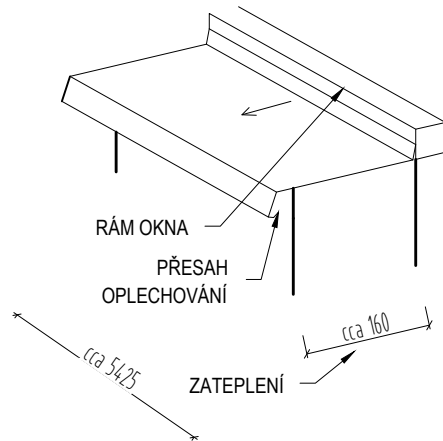


POZN. PŘED DODÁVKOU JE NUTNÉ ZAMĚŘENÍ NA STAVBĚ!

NÁZEV AKCE: FN BRNO PSYCHIATRICKÁ KLINIKA
STUPEŇ: DOKUMENTACE PRO PROVEDENÍ STAVBY
VYPRACOVAL: SDRUŽENÍ PSYCHIATRIE BRNO 2016

K/20

Venkovní parapet z titanzinkového pl., rozměr otvoru 5425mm, rozvinutá šířka plechu 260mm

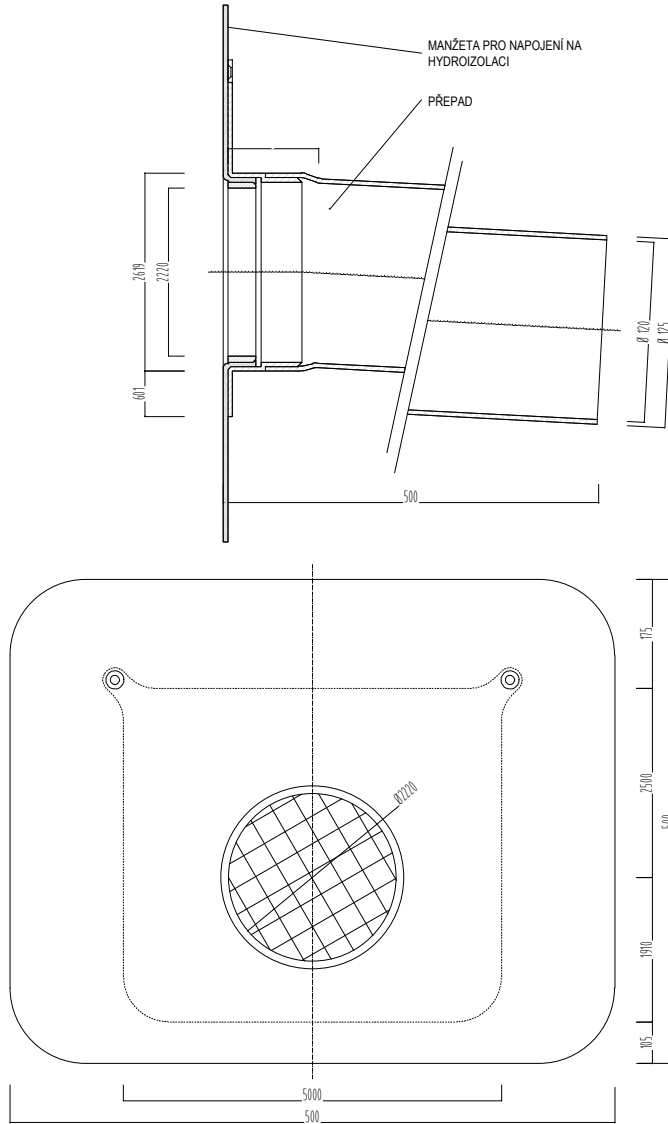


POZN. PŘED DODÁVKOU JE NUTNÉ ZAMĚŘENÍ NA STAVBĚ!

NÁZEV AKCE: FN BRNO PSYCHIATRICKÁ KLINIKA
STUPEŇ: DOKUMENTACE PRO PROVEDENÍ STAVBY
VYPRACOVAL: SDRUŽENÍ PSYCHIATRIE BRNO 2016

K/21

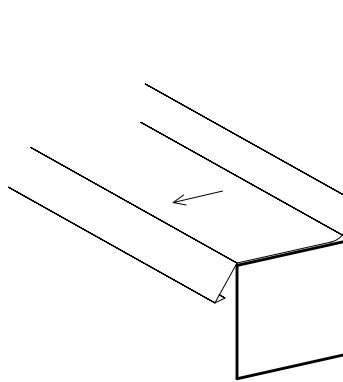
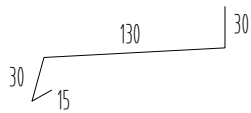
Pojistný přepad s integrovanou PVC manžetou DN 125



NÁZEV AKCE: FN BRNO PSYCHIATRICKÁ KLINIKA
STUPEŇ: DOKUMENTACE PRO PROVEDENÍ STAVBY
VYPRACOVAL: SDRUŽENÍ PSYCHIATRIE BRNO 2016

K/22

Oplechování průvlaku - okapnička z pozinkovaného plechu s polyuretanovým lakem,
r.š. 130 mm



POZN. PŘED DODÁVKOU JE NUTNÉ ZAMĚŘENÍ NA STAVBĚ!