






Označení	Popis	Grafická příloha	Povrchová úprava	Poznámka	Měrná jedn.	Hmotnost 1 měrné jednotky [kg]	Množství								Celková hmotnost [kg]	Revize
							1PP	1NP	2NP	3NP	4NP	5NP	STR	OBECE N Ě		
Z/001	Ocelová konstrukce na střeše vertikály F				kg	1956,00							1	1	1956,0	00
Z/002	Revizní vstup do VZT kanálu, ocelový uzamykatelný poklop 600x600 mm		3490,- Kč		ks		1						1	2	0,0	00
Z/003	Žebřík na střechu vertikály F				ks	105,00							1	1	105,0	00
Z/004	Žebřík pro přístup ze střechy 2.NP na 1.NP				ks	122,00			1					1	122,0	00
Z/005	Přenosný hliníkový žebřík, délky 2 m		2500,-/ks		ks			1						1	0,0	00
Z/006	Hliníkové přenosné schůdky - 5 stupňů		1000,-/ks		ks								2	2	0,0	00
Z/007	Hliníkové přenosné schůdky - 4 stupně		900,-/ks		ks								2	2	0,0	00
Z/008	Hliníkové přenosné schůdky - 3 stupně		800,-/ks		ks								2	2	0,0	00
Z/009	neobsazeno														0,0	00
Z/011	Kotevní prvky na střeše D a F pro lešení na fasádu F a na střeše E a F pro zařízení VZT apod.				ks								45	45	0,0	00
Z/012	Kotevní prvky pod ocelovou konstrukcí na střeše vertikály F				ks								20	20	0,0	00
Z/013	Nosníky výtahů: 1 ks HEB 280 - 3200 mm + 10 ks uzavřený tenkostěnný profil 120x120x5 - 3200 mm, montážní oka				ks	920,00							4	4	3680,0	00
Z/014	Protidešťová žaluzie na odvětrání šachty výtahů 450x300 mm		422,-/ks		ks								2	2	0,0	00
Z/015	Stříška nad výstup z objektu 2,0x0,9 m		Ocelová kosntrukce z jakl profilů, obklad fasádními kazetami bond s roznášecím al roštem - barva šedá RAL 7040		kg	71,52		1						1	71,5	00
Z/016	Stříška nad výstup z objektu 2,0x1,0 m		Ocelová kosntrukce z jakl profilů, obklad fasádními kazetami bond s roznášecím al roštem - barva šedá RAL 7040		kg	73,65		2						2	147,3	00
Z/017	Stříška nad výstup z objektu 3,75x1,0 m		Ocelová kosntrukce z jakl profilů, obklad fasádními kazetami bond s roznášecím al roštem - barva šedá RAL 7040		ks	73,65		1						1	73,7	00
Z/018	Ocelové točité schodiště				t	11,81							5	5	59,1	00
Z/019	Venkovní schodiště ve velkém atriu s tyčovým zábradlím				kg	665,00		1						1	665,0	00
Z/020	Zábradlí na rampě pro sanitky				ks	402,00		1						1	402,0	00
Z/021	Zábradlí na venkovním přístupovém schodišti				ks	127,00		1						1	127,0	00
Z/022	Zábradlí zrcadla schodiště vertikály E		SDK 100 mm: 12,5/12,5/JAKL 50x40x3/12,5/12,5 sádroláknitá deska celk.pl oboustranně, stěrka barva žlutá		kg	430,92							1	1	430,9	00
			sokl nerez plech.tl.1 mm, š=200 mm, d=36,7 m		kg	80,74										
Z/023	Madla po obvodu schodiště vertikály E				kg	141,00							1	1	141,0	00
Z/024	Madla po obvodu schodiště vertikály F				kg	169,00								1	567,9	00
Z/025	Zábradlí zrcadla schodiště vertikály F		SDK 100 mm: 12,5/12,5/JAKL 50x40x3/12,5/12,5 sádroláknitá deska celk.pl oboustranně, stěrka barva žlutá		kg	521,18								1	521,2	00
			sokl nerez plech.tl.1 mm, š=200 mm, d=42 m		kg	92,40										

Označení	Popis	Grafická příloha	Povrchová úprava	Poznámka	Měrná jedn.	Hmotnost 1 měrné jednotky [kg]	Množství									Celková hmotnost [kg]	Revize	
							1PP	1NP	2NP	3NP	4NP	5NP	STR	OBEČN Ě	Celkem			
Z/026	Zábradlí stávajícího schodiště objektu C, osa B		odstranění stávajícího nátěru a repase, nový nátěr 1x základní syntetický + 2 x syntetický email vrchní, barva dle projektu interiéru		m			9								9	0,0	00
Z/027	Zábradlí stávajících schodišť objektu C, osa F		odstranění stávajícího nátěru a repase, nový nátěr 1x základní syntetický + 2 x syntetický email vrchní, barva dle projektu interiéru		m			12								12	0,0	00
Z/028	Nerezová přechodová L lišta do podlahové krytiny				m		20	45	11	7	7	7				97	0,0	00
Z/029																0	0,0	00
Z/030																0	0,0	00
Z/031	Žaluzie venkovní podomítkové, KsxVxD [m]							29x1,8x1,95 2x1,8x2,25 4x1,8x2,25 1x1,8x3,35	7x1,8x2,25 7x1,95x2,25 1x2,1x3,35 2x2,1x3,05 2x2,1x1,15	5x1,8x2,25 1x2,1x3,35	1x2,1x3,35	1x2,1x3,35					0,0	00
Z/032	Žaluzie venkovní fasádní, KsxVxD [m], skutečné rozměry budou přizpůsobeny rozměrům fasády							2x2,4x3,15 2x2,4x3,0 1x2,4x1,15 1x2,4x1,55 2x2,4x2,5 2x2,4x2,8 4x2,4x2,55 4x2,4x2,75	4x2,4x3,2 6x2,4x3,65 12x2,4x3,8	12x2,4x3,8	12x2,4x3,8	12x2,4x3,8					0,0	00
Z/033	Konzoly pro VZT umístěné na stěně				kg	25,60									12	307,2	00	
Z/034																		
Z/035	Lemy výtahových portálů		nerez plech tl.2 mm		m²	15,70	10,8	10,8	10,8	10,8	10,8	10,8				64,8	1017,4	00
Z/036	Textilní čistící rohož v nehořlavé úpravě, hliníkový rám zapuštěný do podlahy, profil L 10x30x2 mm, rozměr 2800x2175 mm				ks			2								2	0,0	00
Z/037	Textilní čistící rohož v nehořlavé úpravě, hliníkový rám zapuštěný do podlahy, profil L 10x30x2 mm, rozměr 5500x4625 mm				ks			1								1	0,0	00

Označení	Popis	Grafická příloha	Povrchová úprava	Poznámka	Měrná jedn.	Hmotnost 1 měrné jednotky [kg]	Množství									Celková hmotnost [kg]	Revize
							1PP	1NP	2NP	3NP	4NP	5NP	STR	OBECE Ě	Celkem		
Z/039	Textilní čistící rohož v nehořlavé úpravě, hliníkový rám zapuštěný do podlahy, profil L 10x30x2 mm, rozměr 3950x2775 mm				ks			1							1	0,0	00
Z/040	Gumová čistící rohož v nehořlavé úpravě, hliníkový rám zapuštěný do podlahy, profil L 25x25x3 mm, rozměr 4090x3900 mm				ks			1							1	0,0	00
Z/041	Okenní mříž, rám uzavřený tenkostěnný profil 25x25x2 mm, výplň čtvercová ocel 10x10 mm, rozměr 1860x510 mm				ks	15,04	5								5	75,2	00
Z/043	Venkovní zábradlí, vstup do objektu A		odstranění stávajícího nátěru a repase, nový nátěr 1x základní syntetický + 2 x syntetický email vrchní, barva dle projektu interiéru		ks	248,28		2							2	496,6	00
Z/044															0	0,0	00
Z/045	Objektové dilatační lišty vnitřní - podlahové				bm		16,5	28,6	25,1	8,9	9,5	9,5			97,9	0,0	00
Z/046	Objektové dilatační lišty vnitřní - stěnové				bm		17,2	26,1	23,5	8,0	10,1	10,1			95,0	0,0	00
Z/047	Objektové dilatační lišty vnitřní - stropní				bm		6,4								6,4	0,0	00
Z/048	Kotevní konstrukce pro hliníkové posuvné automatické dveře (typ 8 a 9)				ks	187,00		2							2	374,0	00
Z/049	Kotevní konstrukce pro hliníkové posuvné automatické dveře (typ 10 a 11)				ks	185,75		2							2	371,5	00
Z/050	Lemování otvoru hliníkových posuvných automatických dveří (typ 7)		nerez plech tl.2 mm		ks	62,80		1							1	62,8	00
Z/051	Lemování otvoru hliníkových posuvných automatických dveří (typ 8)		nerez plech tl.2 mm		ks	23,60		1							1	23,6	00
Z/052	Lemování otvoru hliníkových posuvných automatických dveří (typ 9)		nerez plech tl.2 mm		ks	22,30		1							1	22,3	00
Z/053	Lemování otvoru hliníkových posuvných automatických dveří (typ 10)		nerez plech tl.2 mm		ks	22,00		1							1	22,0	00
Z/054	Lemování otvoru hliníkových posuvných automatických dveří (typ 11)		nerez plech tl.2 mm		ks	22,90		1							1	22,9	00
Z/058	Systém pro údržbu fasád - kotvící body		žárově zinkovaná ocel		ks				2	1			1		4	0,0	00
Z/059	Dvířka na rozvaděče výtahů		nerez plech tl.2 mm		ks	16,00							4		4	64,0	00
Z/060	Revizní dvířka do SDK podhledu, zámek, rozměr 400x300 mm		hliník, SDK		ks		34	206	184	86	32	44			586	0,0	00
Z/061	Revizní dvířka do SDK stěn, zámek, rozměr 400x300 mm		hliník, SDK		ks		10	18	20	10	10	10			78	0,0	00
Z/062	Revizní dvířka do stěn protipožární, zámek, rozměr 500x300 mm		hliník, SDK		ks		16	22	16	14	14	14			96	0,0	00
Z/70	pomocná konstrukce pro osazení mřížky PO větrání		L profily, cetris deska	150x2700 mm	ks	8,64	1	1	1	1	1	1					
Z/71	pomocná konstrukce pro osazení mřížky PO větrání		L profily, cetris deska	350x2700 mm	ks	8,64	1	1	1	1	1	1					
Z/72	krycí mřížka PO větrání		tahokov	150x2700 mm					1	1	1	1					
Z/73	krycí mřížka PO větrání		tahokov	350x2700 mm			2	2	1	1	1	1					
Z/74	dvířka do instal.šachty 600x600 mm, těsná						2										
Z/75	OK pod VZT na střeše E,F				ks	60,28								2			
Z/76	OK pod konenzátor na střeše E				ks	23,39							1				
Z/77	přechodová lišta PVC x koberec		nerez					11	19	6	28	12			76		
Z/78	odfuk z vakuové stanice - TR Ø40 mm		ocel - nátěr	9 m				1 ks									
Z/79	větrací komínky výtahové šachty F			Ø200 mm									2				

Označení	Popis	Grafická příloha	Povrchová úprava	Poznámka	Měrná jedn.	Hmotnost 1 měrné jednotky [kg]	Množství								Celková hmotnost [kg]	Revize	
							1PP	1NP	2NP	3NP	4NP	5NP	STR	OBECN Ě			Celkem
Z/80	Objektová dilatační lišta, lepená do betonové mazaniny, ramena nerezové, dilatační zóna z termoplastického elastomeru, umožňující pohyb +-10mm, použita jako příma v podlaze a zároveň jako rohová, délka celkem 112m, systémový výrobek (např. Schlüter DILEX - KSBT 30)				ks		2	1	1	1	1	1			7		
Z/81	Gumová čistící rohož v nehořlavé úpravě, hliníkový rám zapuštěný do podlahy, profil L 25x25x3 mm, rozměr 2500x1505 mm				ks			1							1		
Z/82	Gumová čistící rohož v nehořlavé úpravě, hliníkový rám zapuštěný do podlahy, profil L 25x25x3 mm, rozměr 1200x2575 mm				ks			2							2		

## Obecné poznámky:

- 1) Před zahájením výroby je nutno všechny rozměry ověřit in-situ.
- 2) U veškerých výrobků a materiálů je nutno dodržet související platnou legislativu (zákony, vyhlášky, nařízení vlády), normové hodnoty a splnit závazná stanoviska dotčených orgánů státní správy související s výrobkem či materiálem a jeho návazností na okolní konstrukce či provoz.
- 3) U výrobků s požadavky z hlediska požárně bezpečnostního řešení dodavatel zajistí předložení příslušných certifikátů ke všem částem výrobku.
- 4) Zámečnické konstrukce a prvky budou provedeny tak, aby odolávaly klimatickým vlivům a zatížením v místě provedení i vlivům působícím od okolních konstrukcí včetně dotvarování okolních konstrukcí.
- 5) Součástí dodávky zámečnických konstrukcí a prvků jsou kotvicí materiály.
- 6) Vzniklé nejasnosti a rozpory je nutno v předstihu konzultovat s projektantem.

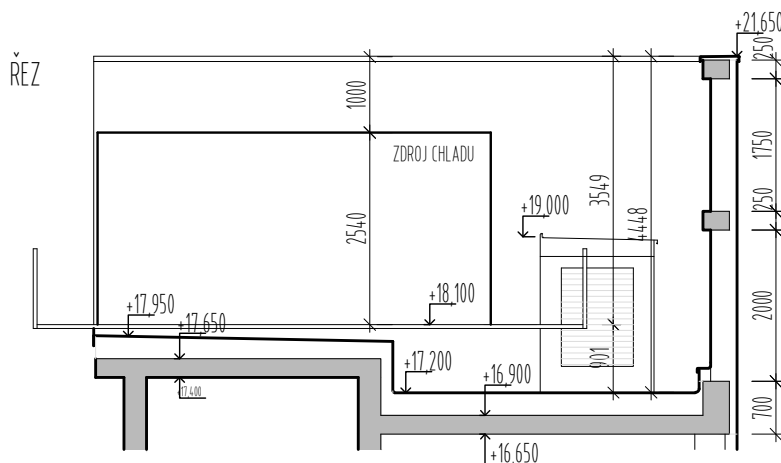
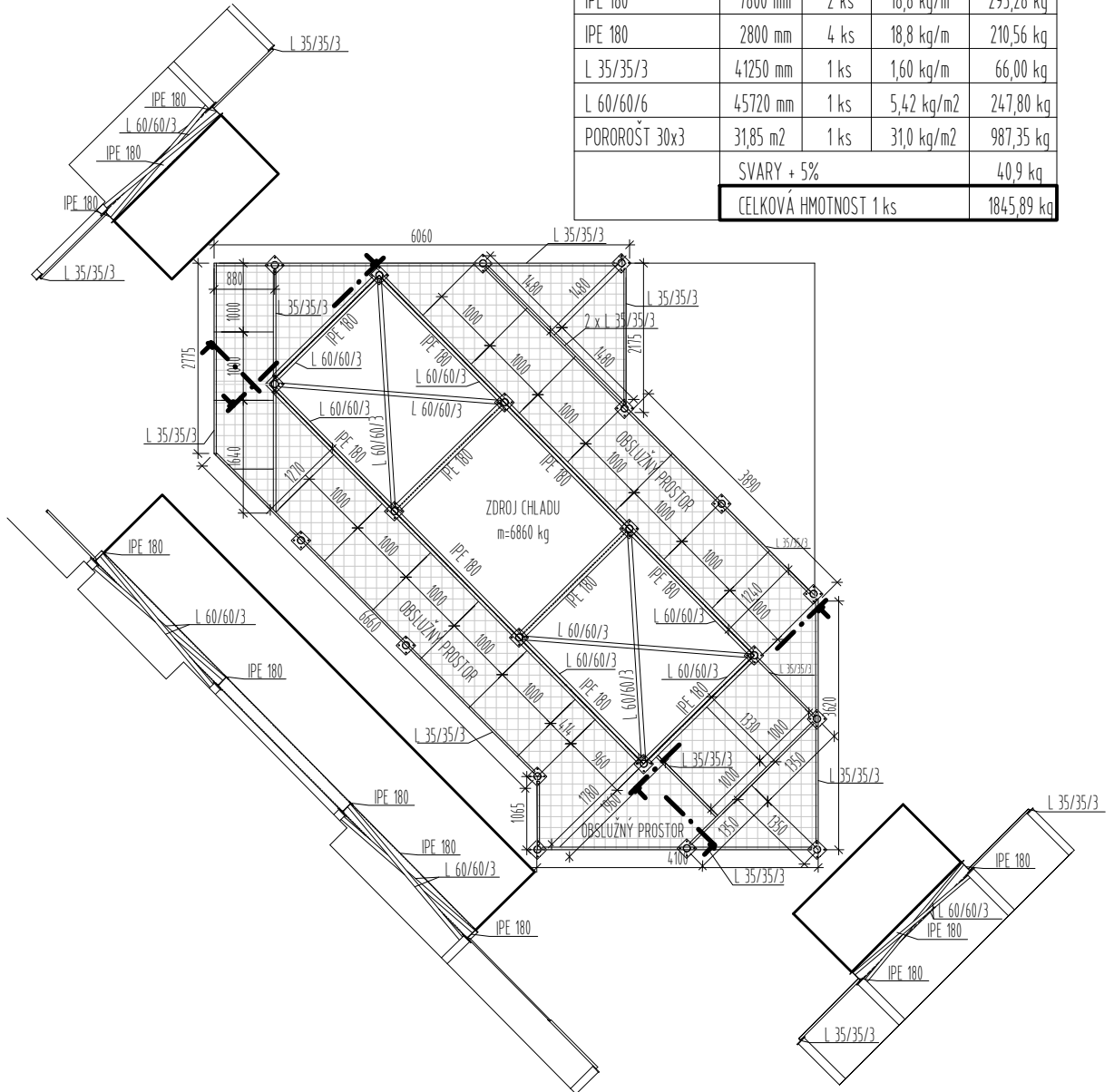
NÁZEV AKCE: FN BRNO PSYCHIATRICKÁ KLINIKA  
 STUPEŇ: DOKUMENTACE PRO PROVEDENÍ STAVBY  
 VYPRACOVAL: SDRUŽENÍ PSYCHIATRIE BRNO 2016

# Z/001 OCELOVÁ KONSTRUKCE NA STŘEŠE VERTIKÁLY F - NOSNÁ OK

PŮDORYS

NOSNÉ PROFILY KONSTRUKCE

PROFIL	DĚLKA	POČET	JEDNOTKOVÁ HMOTNOST	HMOTNOST CELKEM
IPE 180	7800 mm	2 ks	18,8 kg/m	293,28 kg
IPE 180	2800 mm	4 ks	18,8 kg/m	210,56 kg
L 35/35/3	41250 mm	1 ks	1,60 kg/m	66,00 kg
L 60/60/6	45720 mm	1 ks	5,42 kg/m <sup>2</sup>	247,80 kg
POROROŠT 30x3	31,85 m <sup>2</sup>	1 ks	31,0 kg/m <sup>2</sup>	987,35 kg
SVARY + 5%				40,9 kg
<b>CELKOVÁ HMOTNOST 1 ks</b>				<b>1845,89 kg</b>



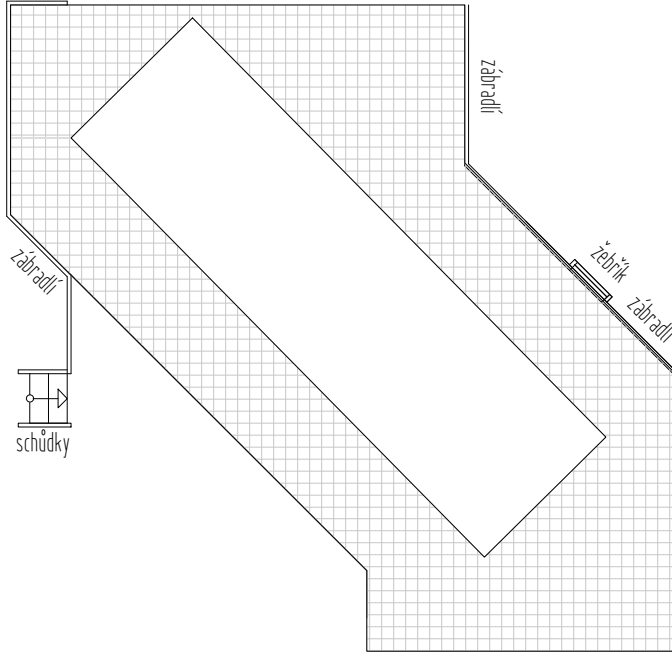
POZNÁMKA

- SVARY TL. 6 mm
- PŘEDPOKLÁDÁ SE KONSTRUKCE ŠROUBOVANÁ NA STAVBĚ
- ŽÁROVĚ ZINKOVANÁ KONSTRUKCE
- UVAŽOVANÉ ZATÍŽENÍ 7000 kg

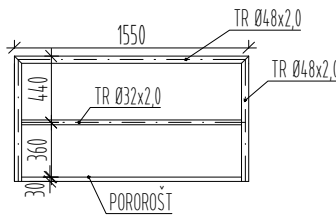
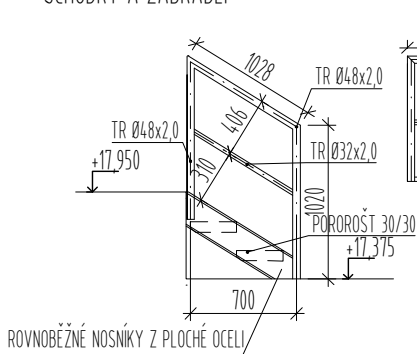
NÁZEV AKCE: FN BRNO PSYCHIATRICKÁ KLINIKA  
 STUPEŇ: DOKUMENTACE PRO PROVEDENÍ STAVBY  
 VYPRACOVAL: SDRUŽENÍ PSYCHIATRIE BRNO 2016

## Z/001 OCELOVÁ KONSTRUKCE NA STŘEŠE VERTIKÁLY F - PLOŠINA

PŮDORYS

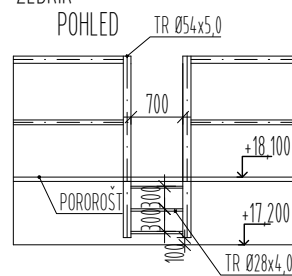


SCHŮDKY A ZÁBRADLÍ

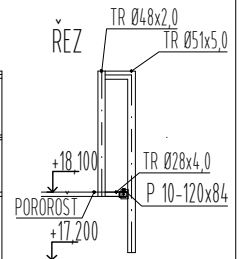


ŽEBŘÍK

POHLED



ŘEZ



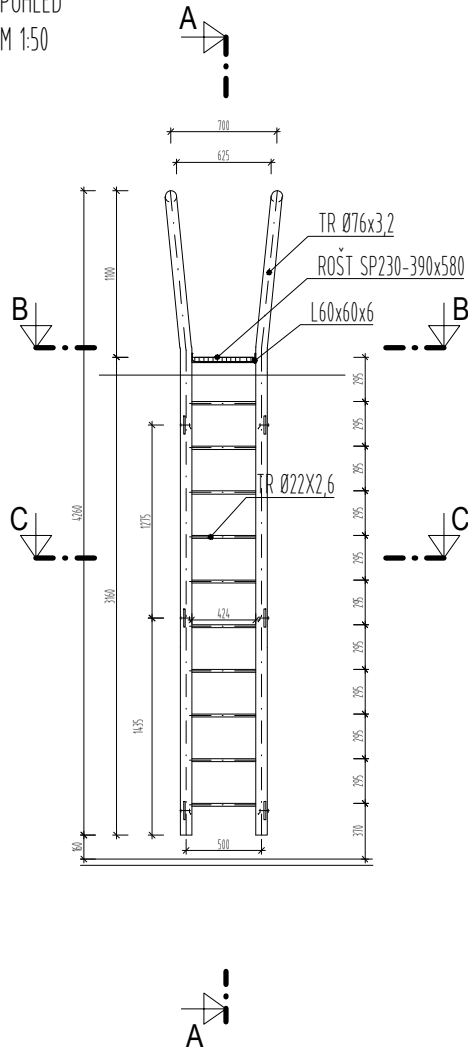
PROFIL	DĚLKA	POČET	JEDNOTKOVÁ HMOTNOST	HMOTNOST CELKEM
TR Ø 51x5,0	4000 mm	1 ks	5,67 kg/m	22,68 kg
TR Ø 28x4,0	2300 mm	1 ks	2,37 kg/m	5,45 kg
TR Ø 48x2,0	26240 mm	1 ks	2,21 kg/m	57,99 kg
TR Ø 32x2,0	13240 mm	1 ks	1,44 kg/m	19,07 kg
	SVARY + 5%			5,26 kg
	<b>CELKOVÁ HMOTNOST 1 ks</b>			<b>110,45 kg</b>



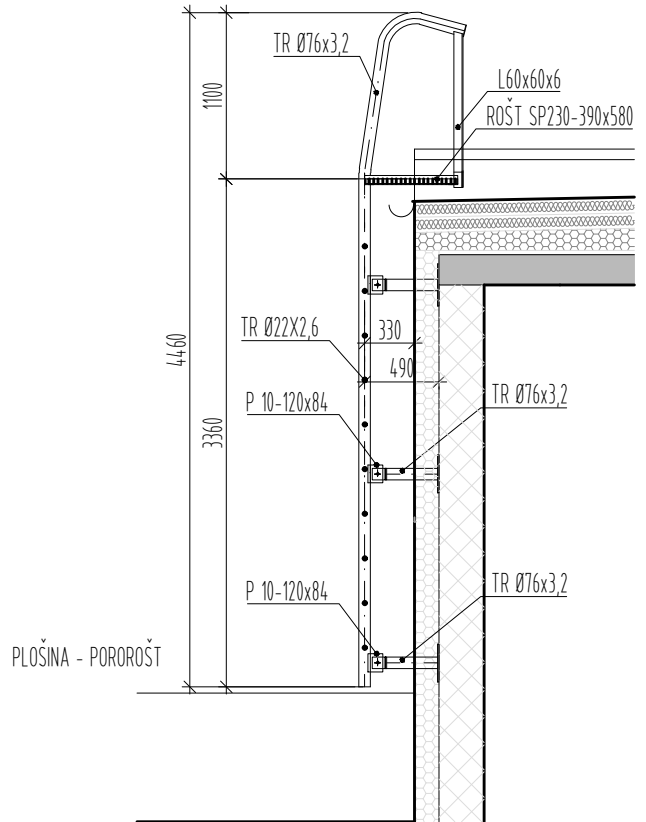
NÁZEV AKCE: FN BRNO PSYCHIATRICKÁ KLINIKA  
 STUPEŇ: DOKUMENTACE PRO PROVEDENÍ STAVBY  
 VYPRACOVAL: SDRUŽENÍ PSYCHIATRIE BRNO 2016

# Z/003 ŽEBŘÍK NA STŘECHU VERTIKÁLY F

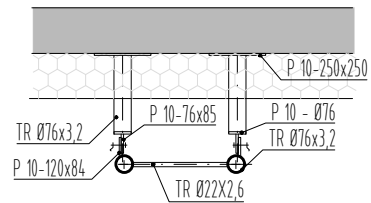
POHLED  
 M 1:50



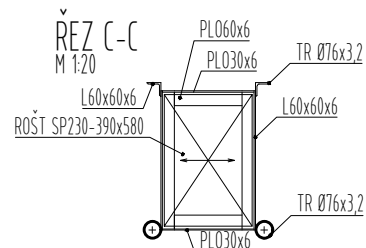
ŘEZ



ŘEZ B-B  
 M 1:20



ŘEZ C-C  
 M 1:20

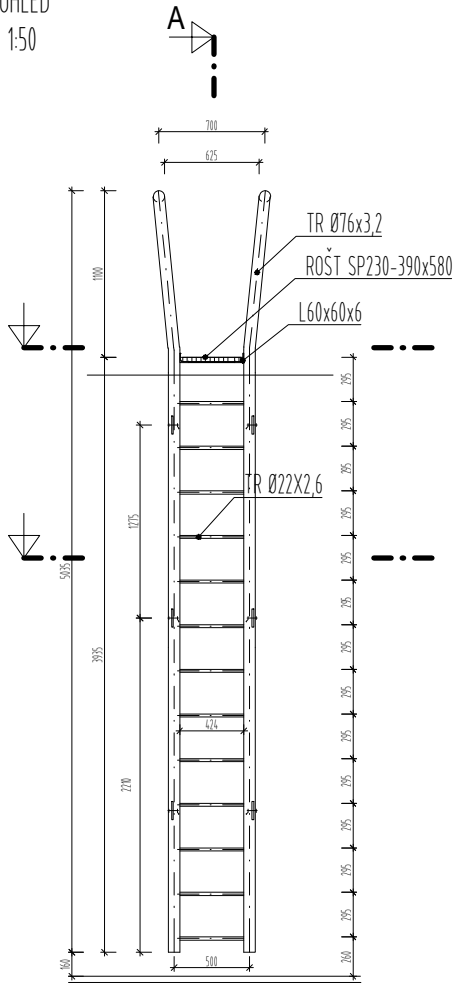


PROFIL	DÉLKA	POČET	JEDNOTKOVÁ HMOTNOST	HMOTNOST CELKEM
ROŠT SP230 390x580		1 ks	21,5 kg/m <sup>2</sup>	4,86 kg
L 60x60x6	3160 mm	1 ks	5,42 kg/m	17,13 kg
TR Ø 76x3,2	12160 mm	1 ks	5,95 kg/m	72,35 kg
TR Ø 22x2,6	4240 mm	1 ks	1,24 kg/m <sup>2</sup>	5,26 kg
	SVARY + 5%			4,98 kg
	<b>CELKOVÁ HMOTNOST 1 ks</b>			<b>104,58 kg</b>

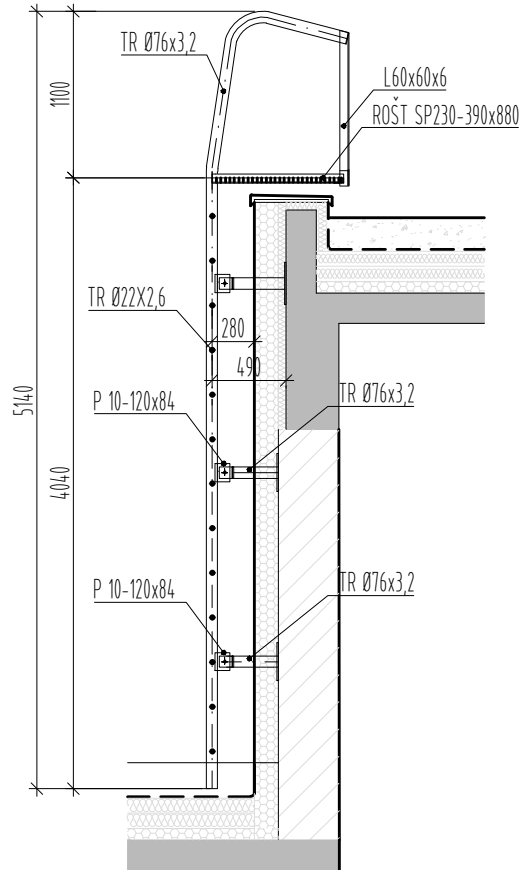
NÁZEV AKCE: FN BRNO PSYCHIATRICKÁ KLINIKA  
 STUPEŇ: DOKUMENTACE PRO PROVEDENÍ STAVBY  
 VYPRACOVAL: SDRUŽENÍ PSYCHIATRIE BRNO 2016

## Z/004 ŽEBŘÍK PRO PŘÍSTUP ZE STŘECHY 2.NP NA 1.NP

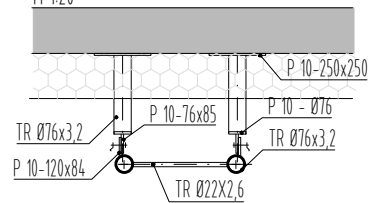
POHLED  
 M 1:50



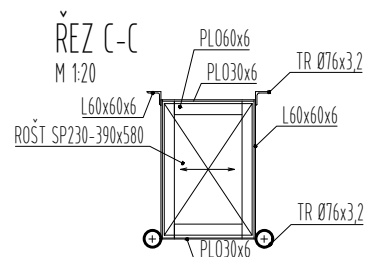
ŘEZ



ŘEZ B-B  
 M 1:20



ŘEZ C-C  
 M 1:20

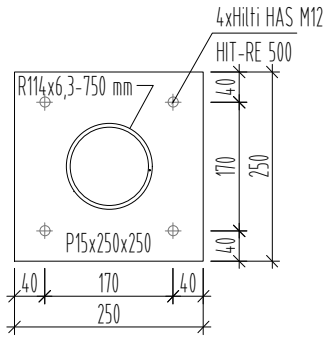


PROFIL	DÉLKA	POČET	JEDNOTKOVÁ HMOTNOST	HMOTNOST CELKEM
ROŠT SP230 390x880		1 ks	21,5 kg/m <sup>2</sup>	7,38 kg
L 60x60x6	3760 mm	1 ks	5,42 kg/m	20,38 kg
TR Ø 76x3,2	13710 mm	1 ks	5,95 kg/m	81,57 kg
TR Ø 22x2,6	5512 mm	1 ks	1,24 kg/m <sup>2</sup>	6,83 kg
	SVARY + 5%			5,81 kg
	<b>CELKOVÁ HMOTNOST 1 ks</b>			<b>121,97 kg</b>

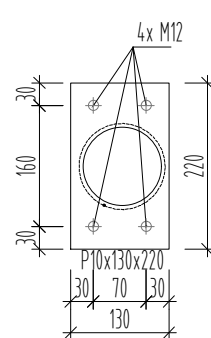
NÁZEV AKCE: FN BRNO PSYCHIATRICKÁ KLINIKA  
 STUPEŇ: DOKUMENTACE PRO PROVEDENÍ STAVBY  
 VYPRACOVAL: SDRUŽENÍ PSYCHIATRIE BRNO 2016

## Z/011 KOTEVNÍ PRVKY NA STŘEŠE E A F PRO ZAŘÍZENÍ VZT APOD.

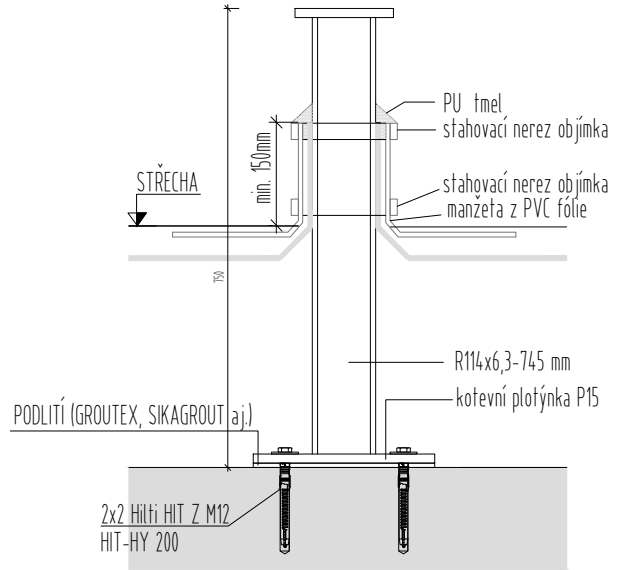
KOTEVNÍ DESKA



ROZNÁŠECÍ DESKA



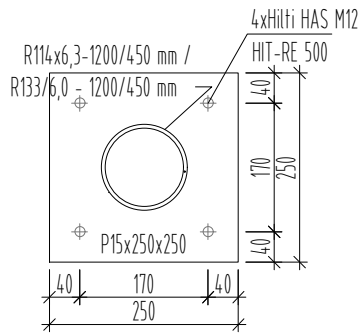
NA STŘEŠE D A F PRO LEŠENÍ NA FASÁDU F...CELKEM 5 ks  
 OK POD VZT NA STŘEŠE E, F...CELKEM 8 ks  
 OK POD KONDENZÁTOR NA STŘEŠE E...CELKEM 32 ks



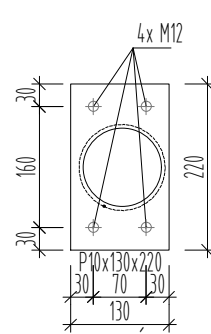
PROFIL	DĚLKA	POČET	JEDNOTKOVÁ HMOTNOST	HMOTNOST CELKEM
P15 250x250 mm		1 ks	118,5 kg/m <sup>2</sup>	7,40 kg
P10 130x220 mm		1 ks	79,0 kg/m <sup>2</sup>	2,26 kg
TR Ø114 mm	750 mm	1 ks	8,77 kg/m	6,58 kg
		SVARY + 5%		0,81 kg
		<b>CELKOVÁ HMOTNOST 1 ks</b>		<b>17,05 kg</b>

## Z/012 KOTEVNÍ PRVKY NA STŘEŠE D A F PRO LEŠENÍ NA FASÁDU F

KOTEVNÍ DESKA

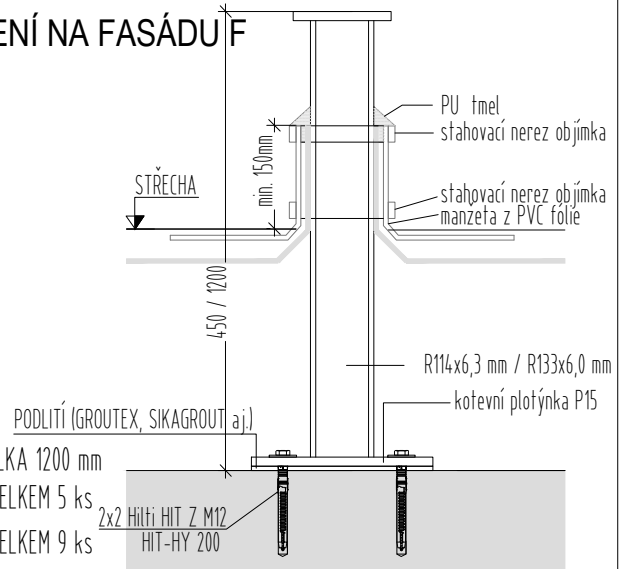


ROZNÁŠECÍ DESKA



OCELOVÁ KONSTRUKCE NA STŘEŠE VERTIKÁLY F...Ø133  
 OCELOVÁ KONSTRUKCE NA STŘEŠE VERTIKÁLY F...Ø114

DĚLKA 450 mm DĚLKA 1200 mm  
 CELKEM 3 ks CELKEM 5 ks  
 CELKEM 3 ks CELKEM 9 ks

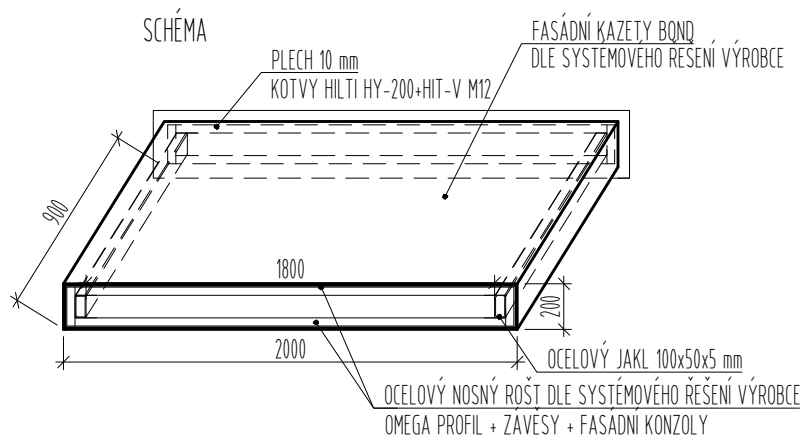
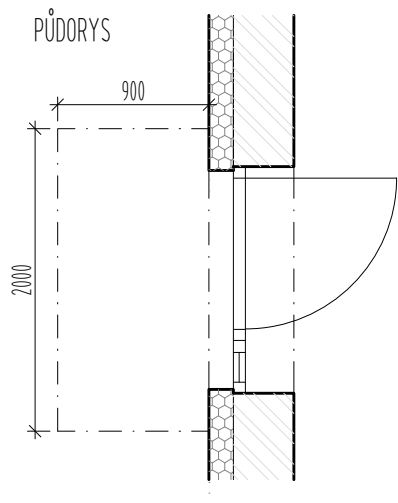


PROFIL	DĚLKA	POČET	JEDNOTKOVÁ HMOTNOST	HMOTNOST CELKEM
P15 250x250 mm		1 ks	118,5 kg/m <sup>2</sup>	7,40 kg
P10 130x220 mm		1 ks	79,0 kg/m <sup>2</sup>	2,26 kg
TR Ø133 mm	450/1200 mm	1 ks	9,34 kg/m	4,2 / 11,2 kg
		SVARY + 5%		0,71 / 1,04 kg
		<b>CELKOVÁ HMOTNOST 1 ks</b>		<b>14,57 / 21,94 kg</b>

PROFIL	DĚLKA	POČET	JEDNOTKOVÁ HMOTNOST	HMOTNOST CELKEM
P15 250x250 mm		1 ks	118,5 kg/m <sup>2</sup>	7,40 kg
P10 130x220 mm		1 ks	79,0 kg/m <sup>2</sup>	2,26 kg
TR Ø114 mm	450/1200 mm	1 ks	8,78 kg/m	3,95/10,54kg
		SVARY + 5%		0,68 / 1,01kg
		<b>CELKOVÁ HMOTNOST 1 ks</b>		<b>14,29/21,21kg</b>

NÁZEV AKCE: FN BRNO PSYCHIATRICKÁ KLINIKA  
 STUPEŇ: DOKUMENTACE PRO PROVEDENÍ STAVBY  
 VYPRACOVAL: SDRUŽENÍ PSYCHIATRIE BRNO 2016

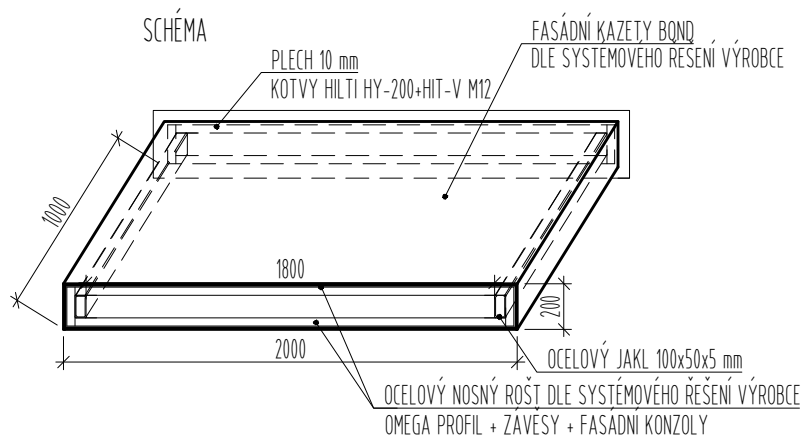
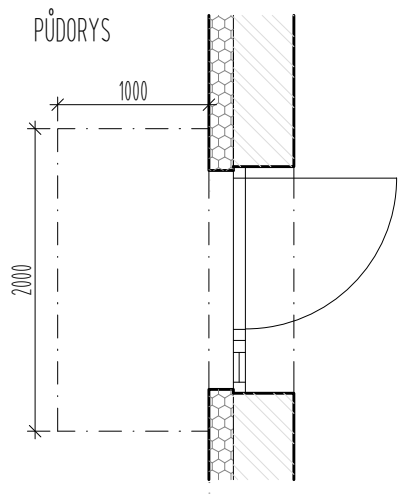
## Z/015 STRÍŠKA NAD VÝSTUP Z OBJEKTU 2,0x0,9 m



PROFIL	DĚLKA	POČET	JEDNOTKOVÁ HMOTNOST	HMOTNOST CELKEM
JAKL 100x50x5 mm	900 mm	2 ks	10,187 kg/m	18,34 kg
PLECH TL. 10 mm	2100x300mm	1 ks	79,0 kg/m <sup>2</sup>	49,77 kg
	SVARY + 5%			3,41 kg
	CELKOVÁ HMOTNOST 1 ks			71,52 kg

NÁZEV AKCE: FN BRNO PSYCHIATRICKÁ KLINIKA  
 STUPEŇ: DOKUMENTACE PRO PROVEDENÍ STAVBY  
 VYPRACOVAL: SDRUŽENÍ PSYCHIATRIE BRNO 2016

## Z/016 STRÍŠKA NAD VÝSTUP Z OBJEKTU 2,0x1,0 m

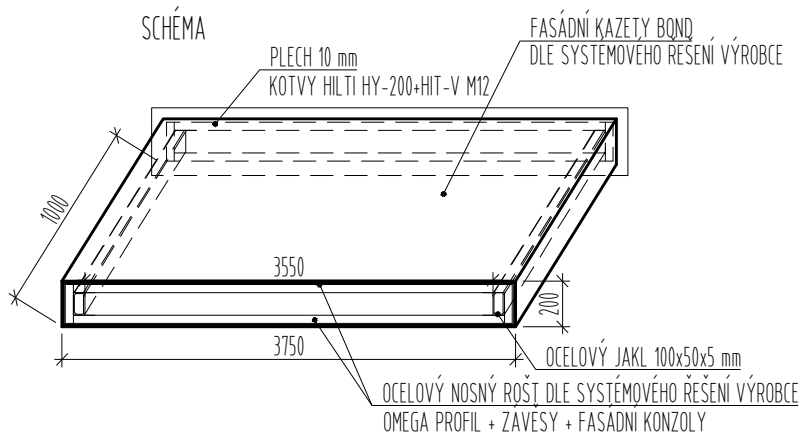
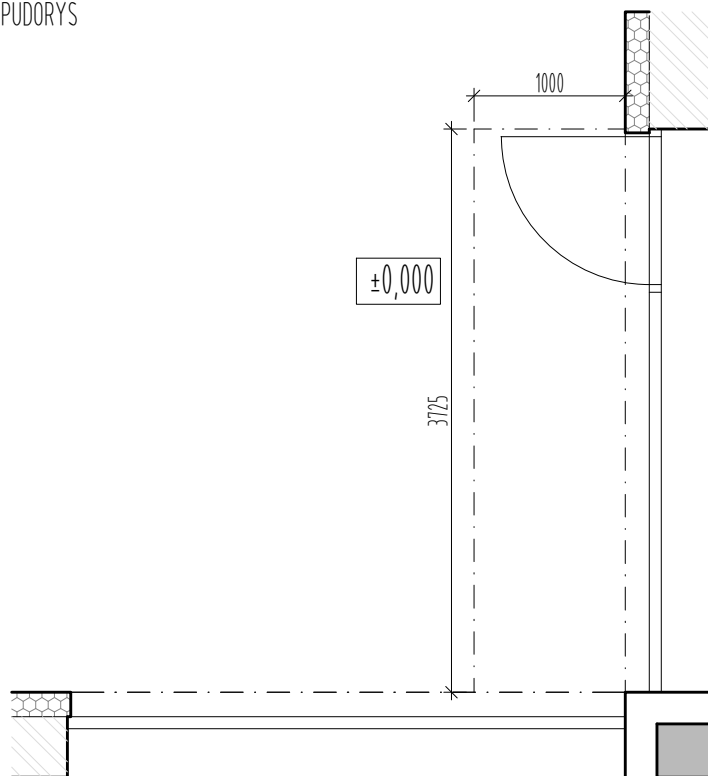


PROFIL	DĚLKA	POČET	JEDNOTKOVÁ HMOTNOST	HMOTNOST CELKEM
JAKL 100x50x5 mm	1000 mm	2 ks	10,187 kg/m	20,37 kg
PLECH TL. 10 mm	2100x300mm	1 ks	79,0 kg/m <sup>2</sup>	49,77 kg
	SVARY + 5%			3,51 kg
	CELKOVÁ HMOTNOST 1 ks			73,65 kg

NÁZEV AKCE: FN BRNO PSYCHIATRICKÁ KLINIKA  
 STUPEŇ: DOKUMENTACE PRO PROVEDENÍ STAVBY  
 VYPRACOVAL: SDRUŽENÍ PSYCHIATRIE BRNO 2016

## Z/017 STŘÍŠKA NAD VÝSTUP Z OBJEKTU 3,75x1,0 m

PŮDORYS



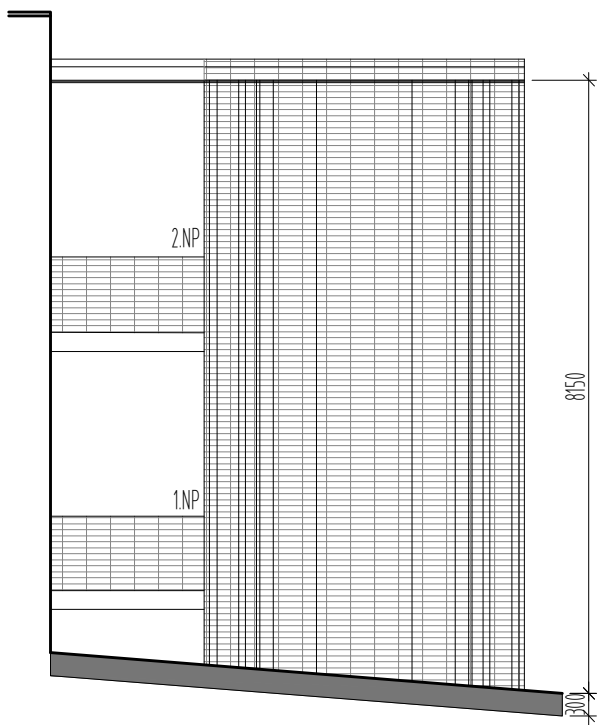
PROFIL	DÉLKA	POČET	JEDNOTKOVÁ HMOTNOST	HMOTNOST CELKEM
JAKL 100x50x5 mm	1000 mm	2 ks	10,187 kg/m	20,37 kg
PLECH TL. 10 mm	2100x300mm	1 ks	79,0 kg/m <sup>2</sup>	49,77 kg
	SVARY + 5%			3,51 kg
	<b>CELKOVÁ HMOTNOST 1 ks</b>			<b>73,65 kg</b>

POZNÁMKA: KONEČNÝ VZHLED A KONSTRUKCE BUDE ODSOUHLASEN ARCHITEKTEM NA STAVBĚ NA ZÁKLADĚ PŘEDLOŽENÉ DÍLENSKÉ DOKUMENTACE DODAVATELE

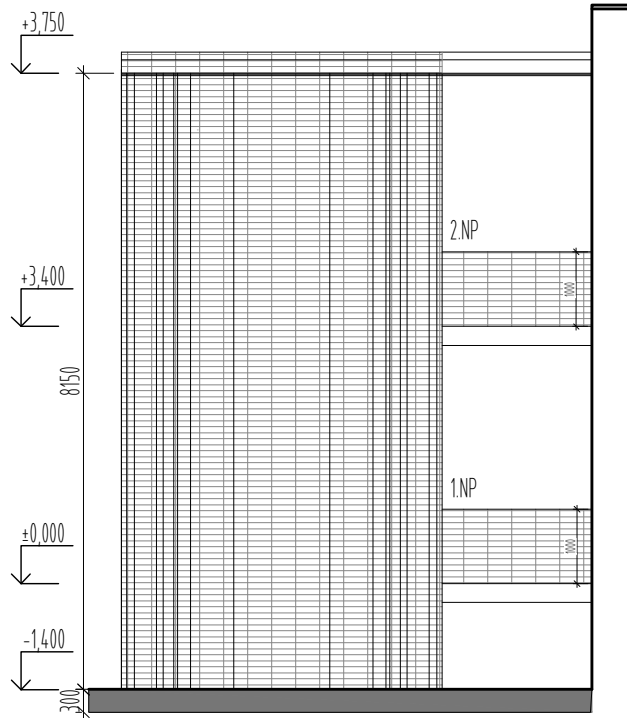
NÁZEV AKCE: FN BRNO PSYCHIATRICKÁ KLINIKA  
 STUPEŇ: DOKUMENTACE PRO PROVEDENÍ STAVBY  
 VYPRACOVAL: SDRUŽENÍ PSYCHIATRIE BRNO 2016

## Z/018 OCELOVÉ TOČITÉ SCHODIŠTĚ

POHLED 1



POHLED 2



### VÝPIS MATERIÁLU ocelové schodiště

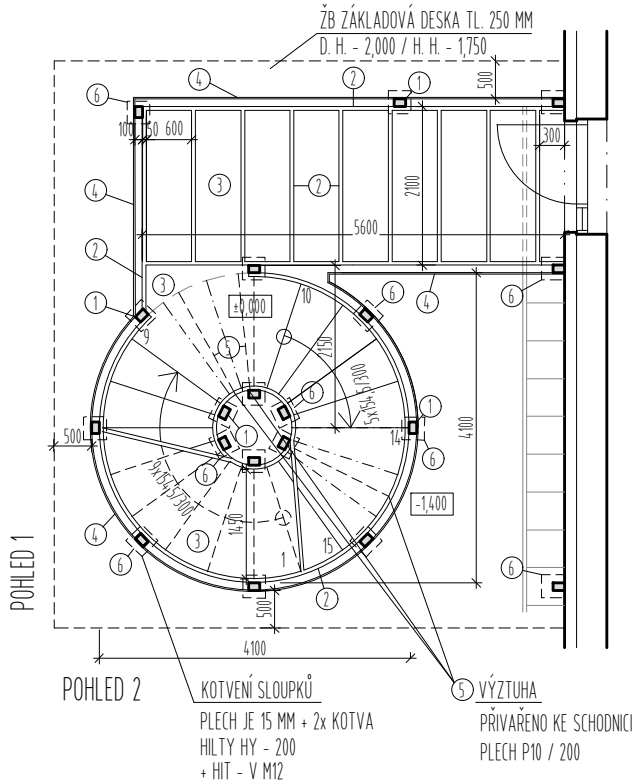
MATERIÁL	PROFIL mm	DÉLKA m	kg/m kg/ks	ks	CELKEM kg
1. SLOUPEK JÄKL 100/150/5		celk.délka 154,85 m	18,80kg/m	-	2911,00
2. PLECH P15 / 250		celk.plocha 21,23 m <sup>2</sup>	117,75kg/m <sup>2</sup>	-	2499,80
3. PLECH P5 - PROTIZKLUZ. VZOR		celk.plocha 66,75 m <sup>2</sup>	39,25 kg/m <sup>2</sup>	-	2619,90
4. VNĚJŠÍ OPLÁŠTĚNÍ - TAHOKOV	x	celk.plocha 111,40 m <sup>2</sup>	4,3 kg/m <sup>2</sup>	-	479,00
5. PLECH P10 / 200		celk.plocha 1,60 m <sup>2</sup>	78,50 kg/m <sup>2</sup>	-	125,60
6. PLECH P15		celk.plocha 0,09 m <sup>2</sup>	117,75kg/m <sup>2</sup>	19	201,35
7. OCELOVÝ PROFIL U 180		celk.délka 13,20 m	22,00kg/m	-	290,40
8. OCELOVÝ PROFIL I 180		celk.délka 32,70 m	21,90kg/m	-	716,13
CELKEM					9 843,00
Celkem + cca 20% spoje					11 812,00

x DLE VZORKOVÁNÍ NA STAVBĚ A ROZHODNUTÍ ARCHITEKTA

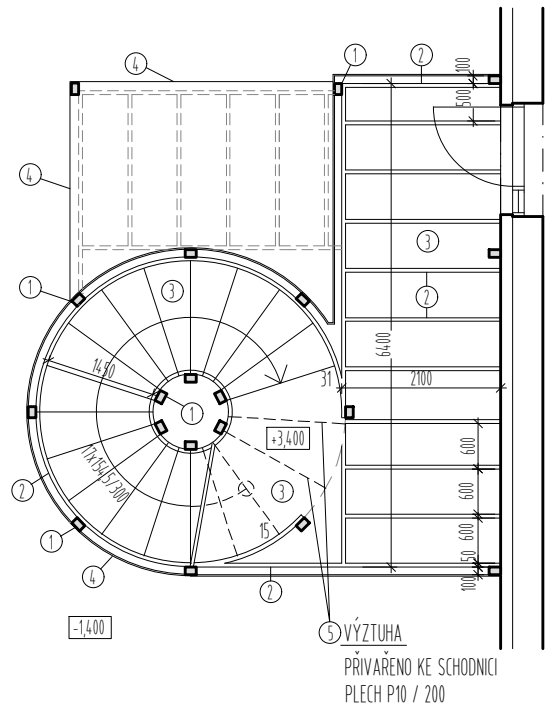
NÁZEV AKCE: FN BRNO PSYCHIATRICKÁ KLINIKA  
 STUPEŇ: DOKUMENTACE PRO PROVEDENÍ STAVBY  
 VYPRACOVAL: SDRUŽENÍ PSYCHIATRIE BRNO 2016

# Z/018 OCELOVÉ TOČITÉ SCHODIŠTĚ

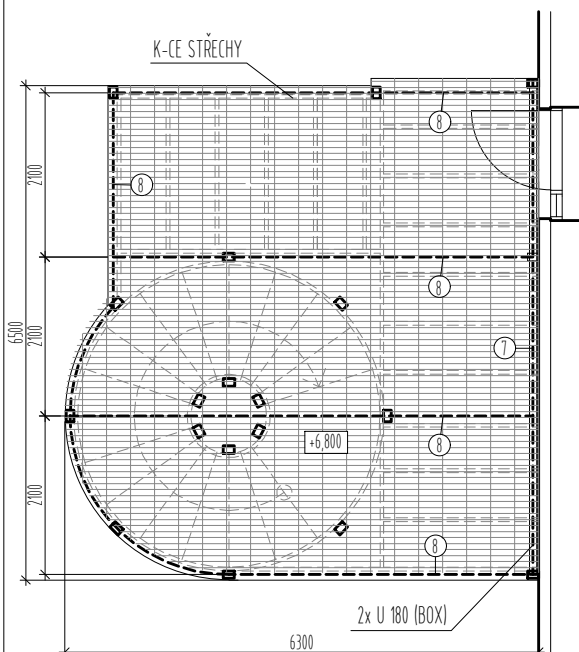
PŮDORYS 1.NP



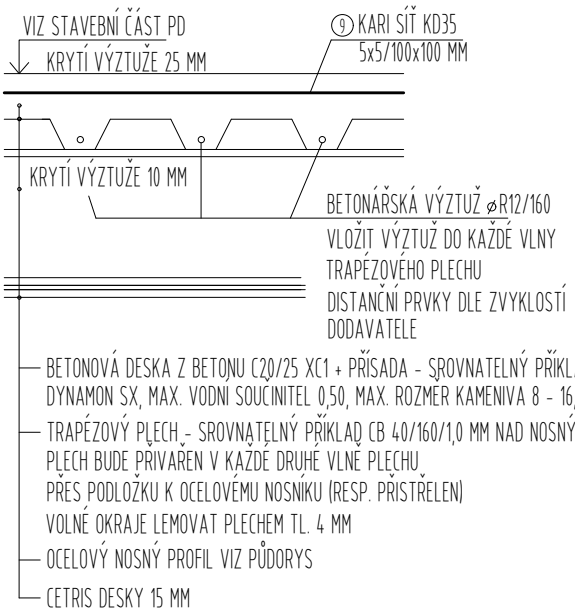
PŮDORYS 2.NP



PŮDORYS STŘECHA



## OCELOBETONOVÁ KONSTRUKCE STROPU PODÉLNÝ ŘEZ



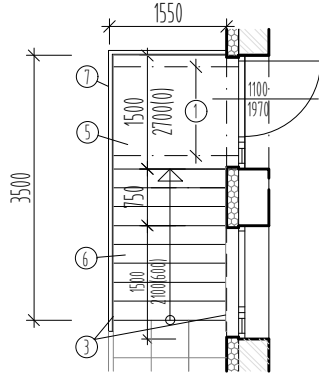
POZN: KONEČNÝ DESIGN BUDE ODSOULHAŠEN ARCHITEKTEM NA STAVBĚ



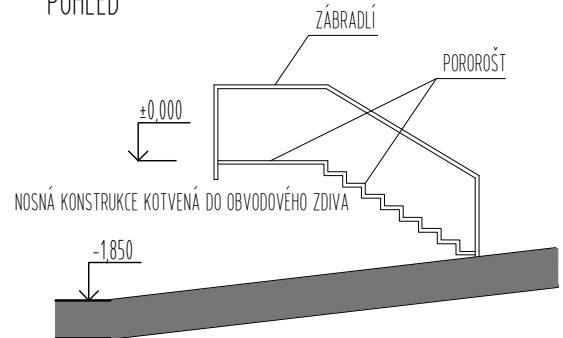
NÁZEV AKCE: FN BRNO PSYCHIATRICKÁ KLINIKA  
 STUPEŇ: DOKUMENTACE PRO PROVEDENÍ STAVBY  
 VYPRACOVAL: SDRUŽENÍ PSYCHIATRIE BRNO 2016

## Z/019 VENKOVNÍ SCHODIŠTĚ VE VELKÉM ATRIU S TYČOVÝM ZÁBRADLÍM

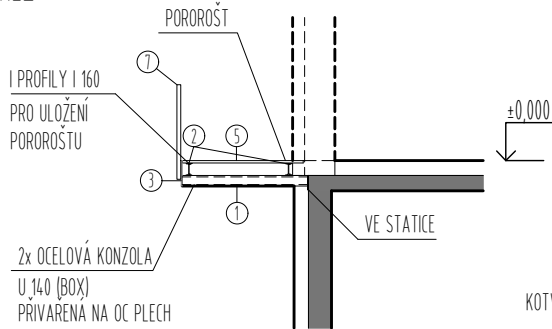
PŮDORYS



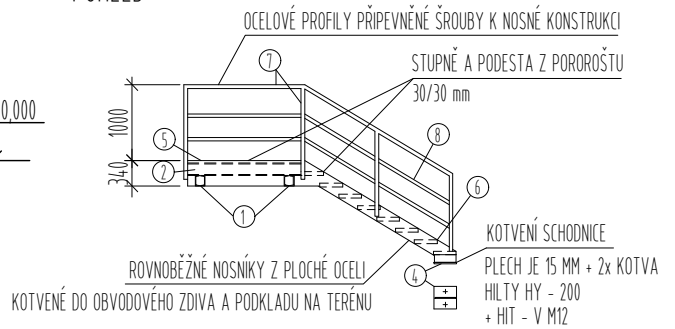
POHLED



ŘEZ



POHLED



VÝPIS MATERIÁLU venkovní schodiště

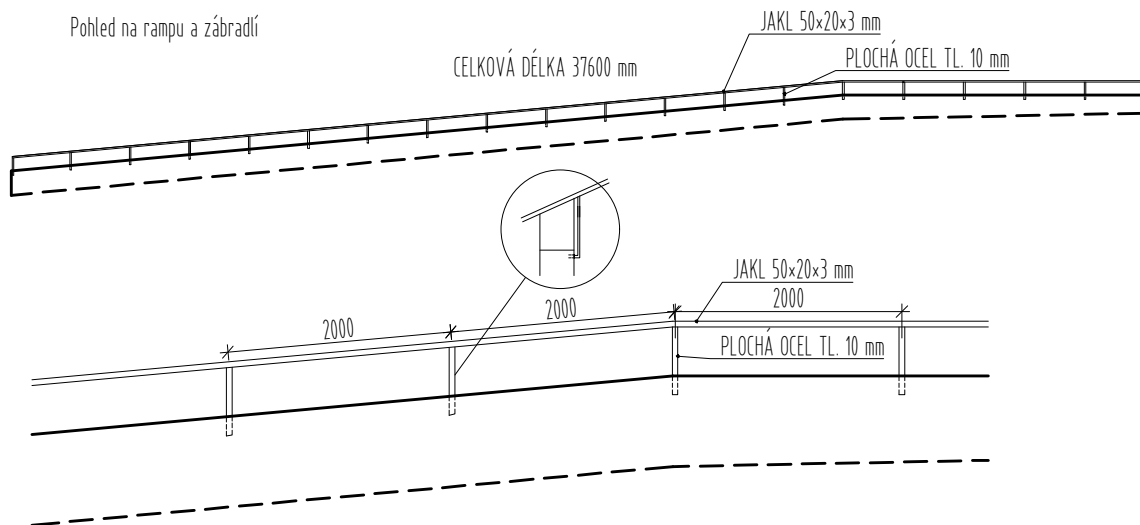
MATERIÁL	PROFIL mm	DĚLKA m	kg/m kg/ks	ks	CELKEM
					kg
1. OCELOVÁ KONZOLA U 140	celk.délka 6,60 m		16,00kg/m	-	105,60
2. OCELOVÝ PROFIL I 160	celk.délka 3,00 m		17,90kg/m	-	53,70
3. PLOCHÁ OCEL 15 MM	celk.plocha 2,00 m <sup>2</sup>		117,75kg/m <sup>2</sup>	-	235,50
4. PLOCHÁ OCEL 15 MM	celk.plocha 0,18 m <sup>2</sup>		117,75kg/m <sup>2</sup>	-	21,20
5. POROROŠTOVÁ PODESTA	30/10	-	61,50kg/ks	1	61,50
6. POROROŠTOVÉ STUPNĚ	30/10	-	12,30kg/ks	8	98,40
7. TRUBKA OC. BEZEŠVÁ KRUHOVÁ	51x3,2	8,9	3,77kg/m	-	33,55
8. TRUBKA OC. BEZEŠVÁ KRUHOVÁ	44,5x3,2	7,2	3,26kg/m	-	23,47
CELKEM					632,90
Celkem + cca 5% spoje					665,00

NÁZEV AKCE: FN BRNO PSYCHIATRICKÁ KLINIKA  
 STUPEŇ: DOKUMENTACE PRO PROVEDENÍ STAVBY  
 VYPRACOVAL: SDRUŽENÍ PSYCHIATRIE BRNO 2016

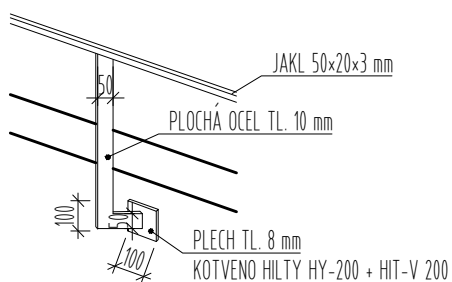
## Z/020 ZÁBRADLÍ NA RAMPĚ PRO SANITKY

POHLED

Pohled na rampu a zábradlí



DETAIL KOTVENÍ



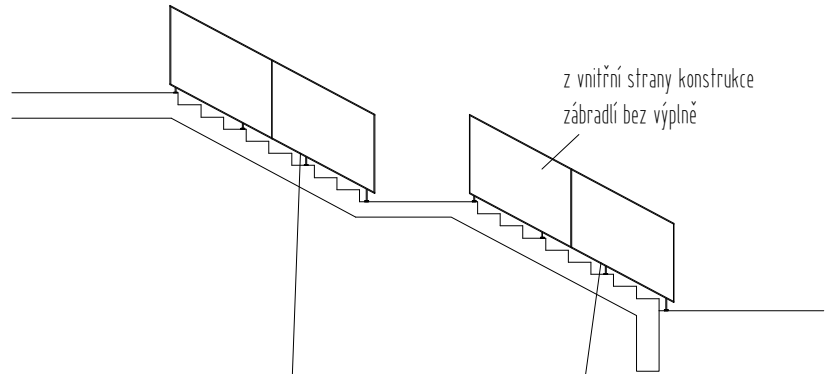
PROFIL	DĚLKA	POČET	JEDNOTKOVÁ HMOTNOST	HMOTNOST CELKEM
JAKL 50x20x3 mm	15040 mm	1 ks	21,5 kg/m <sup>2</sup>	323,36 kg
PLOCHÁ OCEL 50x10	600 mm	20 ks	3,93 kg/m	47,16 kg
PLECH 8 mm, 100x100		20 ks	62,8 kg/m <sup>2</sup>	12,56 kg
		SVARY + 5%		19,15 kg
		<b>CELKOVÁ HMOTNOST 1 ks</b>		<b>402,23 kg</b>

POZNÁMKA: KONEČNÝ VZHLED A KONSTRUKCE BUDE ODSOUHLASEN ARCHITEKTEM NA STAVĚ NA ZÁKLADĚ PŘEDLOŽENÉ DÍLENSKÉ DOKUMENTACE DODAVATELE

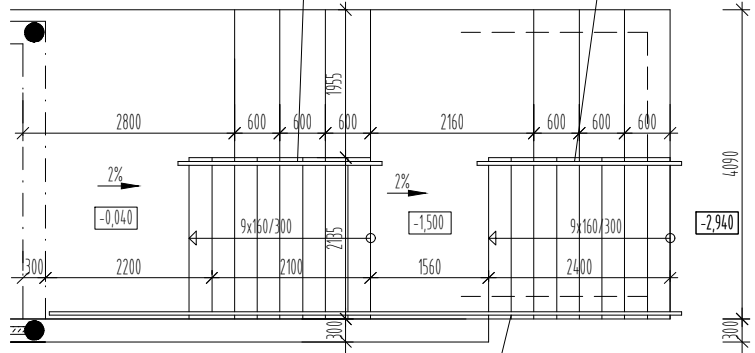
NÁZEV AKCE: FN BRNO PSYCHIATRICKÁ KLINIKA  
 STUPEŇ: DOKUMENTACE PRO PROVEDENÍ STAVBY  
 VYPRACOVAL: SDRUŽENÍ PSYCHIATRIE BRNO 2016

## Z/021 ZÁBRADLÍ NA VENKOVNÍM PŘÍSTUPOVÉM SCHODIŠTI

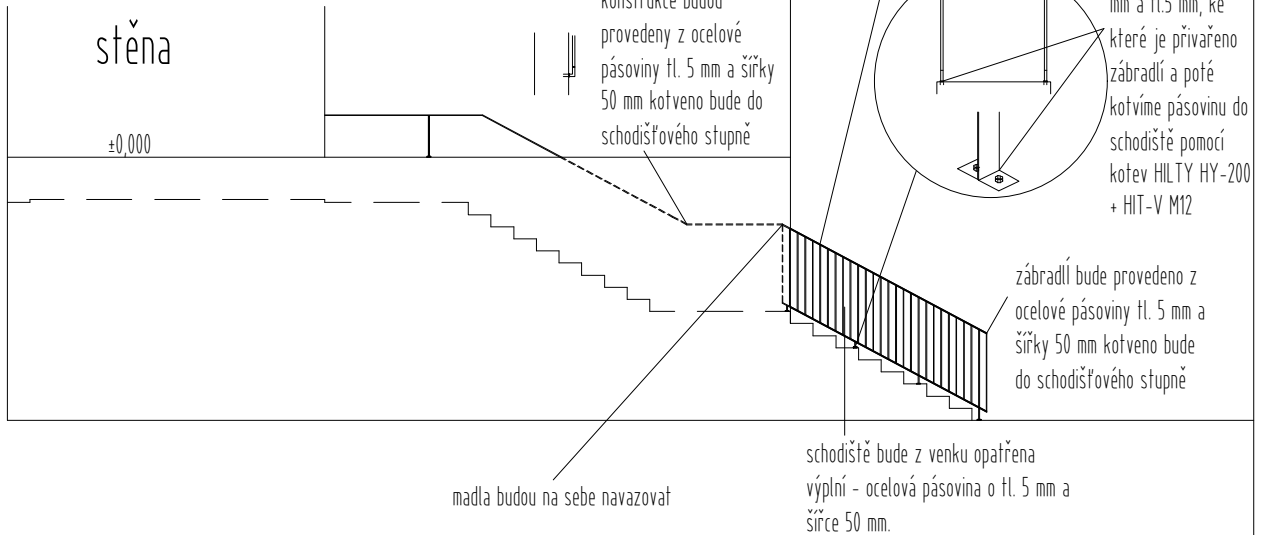
ŘEZ



PŮDORYS



POHLED



PROFIL	DÉLKA	POČET	JEDNOTKOVÁ HMOTNOST	HMOTNOST CELKEM
PLOCHÁ OCEL 50x5	61620 mm	1 ks	1,96 kg/m <sup>2</sup>	120,78 kg
	SVARY + 5%			6,04 kg
	CELKOVÁ HMOTNOST 1 ks			126,82 kg

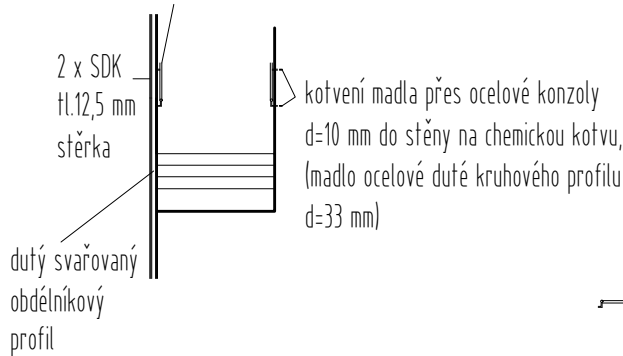
NÁZEV AKCE: FN BRNO PSYCHIATRICKÁ KLINIKA  
 STUPEŇ: DOKUMENTACE PRO PROVEDENÍ STAVBY  
 VYPRACOVAL: SDRUŽENÍ PSYCHIATRIE BRNO 2016

**Z/022 ZÁBRADLÍ zrcadla schodiště vertikály E**

**Z/023 MADLO po obvodu schodiště vertikály E**

**PŘÍČNÝ ŘEZ**

madlo d=30 mm kotveno do plného zábradlí, použita speciální hmoždinka do dutin s metrickým šroubem s rozpínacími rameny, které se za deskou roztáhnou a přitisknou na velkou plochu, (madlo ocelové duté kruhového profilu d=33,7 mm)



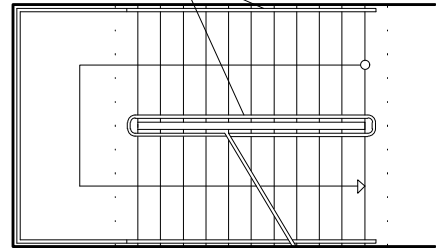
**PODÉLNÝ ŘEZ**

duť svářovaný obdélníkový profil 50 x 40 x 3

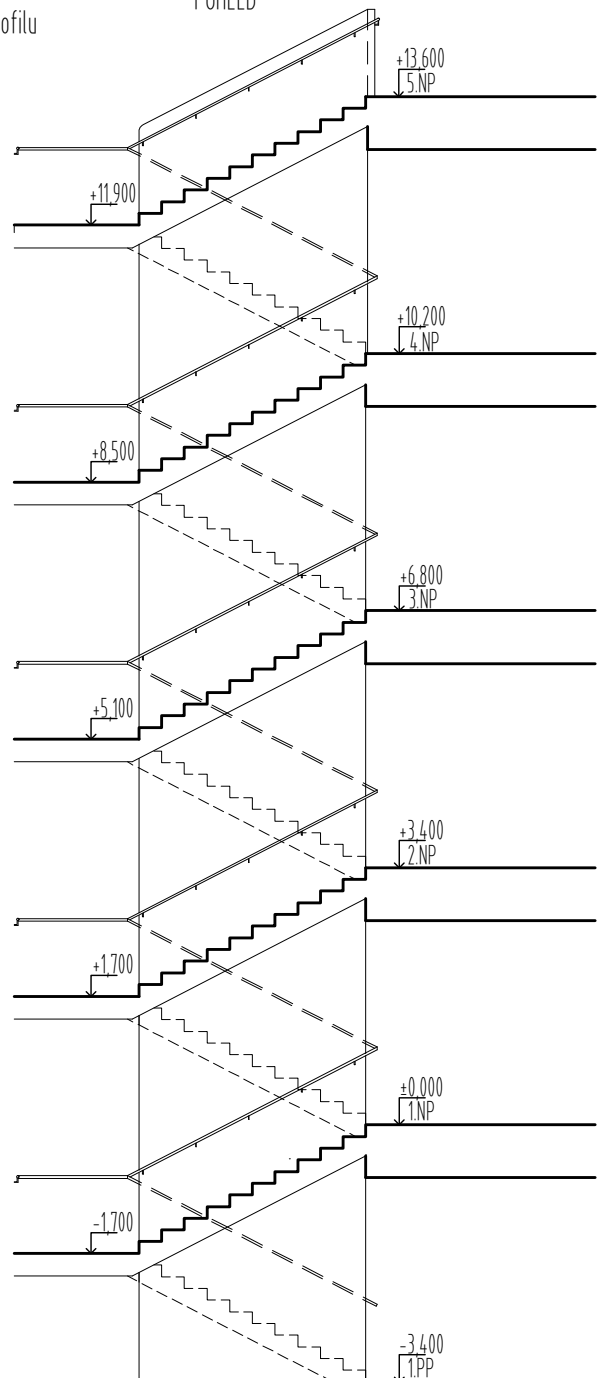


⊕ kotvení madla do stěny na chemickou kotvu, (madlo ocelové duté kruhového profilu d=33,7 mm), nosný prvek madla kruhového profilu o průměru 10 mm, profil plný

**PŮDORYS**  
 madlo kotveno do stěny a do plného zábradlí



**POHLED**



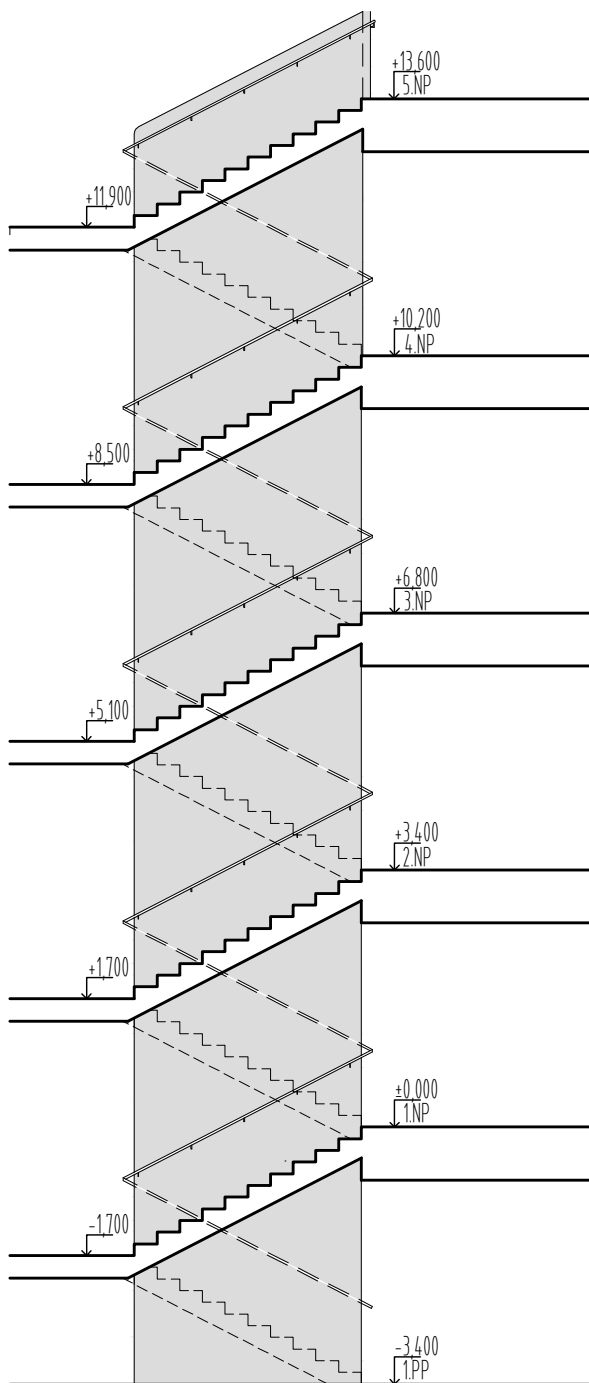
POZNÁMKA: KONEČNÝ VZHLED A KONSTRUKCE BUDE ODSOUHLASEN ARCHITEKTEM NA STAVBĚ NA ZÁKLADĚ PŘEDLOŽENÉ DÍLENSKÉ DOKUMENTACE DODAVATELE

NÁZEV AKCE: FN BRNO PSYCHIATRICKÁ KLINIKA  
 STUPEŇ: DOKUMENTACE PRO PROVEDENÍ STAVBY  
 VYPRACOVAL: SDRUŽENÍ PSYCHIATRIE BRNO 2016

## Z/022 ZÁBRADLÍ schodiště vertikály E

PLNÉ ZÁBRADLÍ :

SDK H.100 mm (12,5 / 12,5 / JAKL 50x40x3 / 12,5 / 12,5) oboustranně  
 stěrková omítka



PROFIL	DÉLKA	POČET	JEDNOTKOVÁ HMOTNOST	HMOTNOST CELKEM
JAKL 50x40x3 mm	16640 mm	1 ks	3,653 kg/m	60,79 kg
JAKL 50x40x3 mm	16970 mm	1 ks	3,653 kg/m	61,99 kg
JAKL 50x40x3 mm	17310 mm	1 ks	3,653 kg/m	63,23 kg
JAKL 50x40x3 mm	17650 mm	1 ks	3,653 kg/m	64,48 kg
JAKL 50x40x3 mm	17980 mm	1 ks	3,653 kg/m	65,68 kg
TR Ø33,7 mm / 2,6 mm	4000 mm	10 ks	1,99 kg/m	79,60 kg
TYČ Ø10 mm	130 mm	50 ks	0,617 kg/m	4,01 kg
TYČ Ø10 mm	135 mm	50 ks	0,617 kg/m	4,16 kg
TYČ Ø10 mm	210 mm	50 ks	0,617 kg/m	6,48 kg
SVARY + 5%				20,52 kg
<b>CELKOVÁ HMOTNOST 1 ks</b>				<b>430,92 kg</b>

POZNÁMKA: KONEČNÝ VZHLED A KONSTRUKCE BUDE ODSOULASEN ARCHITEKTEM NA STAVBĚ NA ZÁKLADĚ PŘEDLOŽENÉ DÍLENSKÉ DOKUMENTACE DODAVATELE

NÁZEV AKCE: FN BRNO PSYCHIATRICKÁ KLINIKA  
 STUPEŇ: DOKUMENTACE PRO PROVEDENÍ STAVBY  
 VYPRACOVAL: SDRUŽENÍ PSYCHIATRIE BRNO 2016

**Z/023** MADLO po obvodu schodiště vertikály E

PROFIL	DĚLKA	POČET	JEDNOTKOVÁ HMOTNOST	HMOTNOST CELKEM
TR Ø33,7 mm /2,6 mm	6000 mm	5 ks	1,99 kg/m	59,70 kg
TR Ø33,7 mm /2,6 mm	3300 mm	10 ks	1,99 kg/m	65,67 kg
Ø10 mm	130 mm	40 ks	0,617 kg/m	3,20 kg
Ø10 mm	210 mm	40 ks	0,617 kg/m	5,18 kg
SVARY + 5%				6,69 kg
<b>CELKOVÁ HMOTNOST 1 ks</b>				<b>140,44 kg</b>

**Z/024** MADLO po obvodu schodiště vertikály F

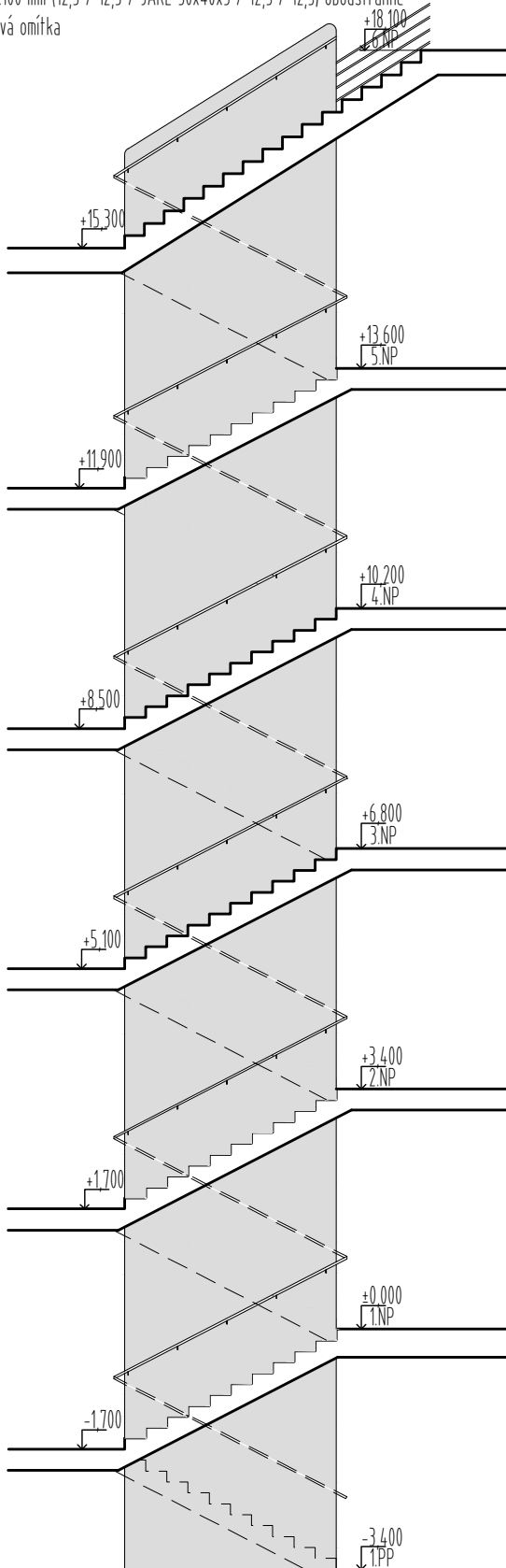
PROFIL	DĚLKA	POČET	JEDNOTKOVÁ HMOTNOST	HMOTNOST CELKEM
TR Ø33,7 mm /2,6 mm	6000 mm	6 ks	1,99 kg/m	71,64 kg
TR Ø33,7 mm /2,6 mm	3300 mm	12 ks	1,99 kg/m	78,80 kg
Ø10 mm	130 mm	50 ks	0,617 kg/m	4,01 kg
Ø10 mm	210 mm	50 ks	0,617 kg/m	6,48 kg
SVARY + 5%				8,05 kg
<b>CELKOVÁ HMOTNOST 1 ks</b>				<b>168,98 kg</b>

NÁZEV AKCE: FN BRNO PSYCHIATRICKÁ KLINIKA  
 STUPEŇ: DOKUMENTACE PRO PROVEDENÍ STAVBY  
 VYPRACOVAL: SDRUŽENÍ PSYCHIATRIE BRNO 2016

## Z/025 ZÁBRADLÍ zrcadla schodiště vertikály F

PLNÉ ZÁBRADLÍ :

SDK H.100 mm (12,5 / 12,5 / JAKL 50x40x3 / 12,5 / 12,5) oboustranně  
 stěrková omítka



PROFIL	DÉLKA	POČET	JEDNOTKOVÁ HMOTNOST	HMOTNOST CELKEM
JAKL 50x40x3 mm	20110 mm	1 ks	3,653 kg/m	73,46 kg
JAKL 50x40x3 mm	20550 mm	1 ks	3,653 kg/m	75,07 kg
JAKL 50x40x3 mm	20980 mm	1 ks	3,653 kg/m	76,64 kg
JAKL 50x40x3 mm	21420 mm	1 ks	3,653 kg/m	78,25 kg
JAKL 50x40x3 mm	21860 mm	1 ks	3,653 kg/m	79,85 kg
TR Ø33,7 mm / 2,6 mm	4000 mm	12 ks	1,99 kg/m	95,52 kg
TYČ Ø10 mm	130 mm	60 ks	0,617 kg/m	4,81 kg
TYČ Ø10 mm	135 mm	60 ks	0,617 kg/m	4,99 kg
TYČ Ø10 mm	210 mm	60 ks	0,617 kg/m	7,77 kg
SVARY + 5%				24,82 kg
<b>CELKOVÁ HMOTNOST 1 ks</b>				<b>521,18 kg</b>

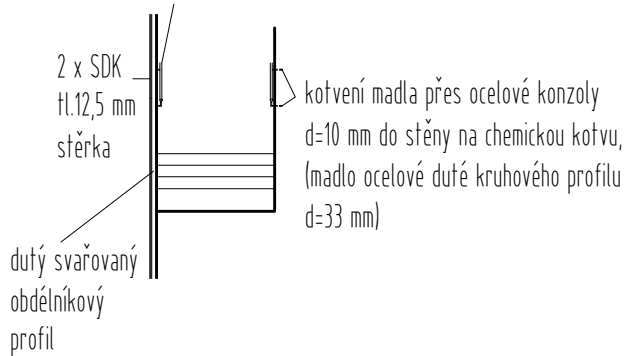
POZNÁMKA: KONEČNÝ VZHLED A KONSTRUKCE BUDE ODSOULASEN ARCHITEKTEM NA STAVBĚ NA ZÁKLADĚ PŘEDLOŽENÉ DÍLENSKÉ DOKUMENTACE DODAVATELE

NÁZEV AKCE: FN BRNO PSYCHIATRICKÁ KLINIKA  
 STUPEŇ: DOKUMENTACE PRO PROVEDENÍ STAVBY  
 VYPRACOVAL: SDRUŽENÍ PSYCHIATRIE BRNO 2016

**Z/025 ZÁBRADLÍ zrcadla schodiště vertikály F**  
**Z/024 MADLO po obvodu schodiště vertikály F**

**PŘÍČNÝ ŘEZ**

madlo d=30 mm kotveno do plného zábradlí, použita speciální hmoždinka do dutin s metrickým šroubem s rozpínacími rameny, které se za deskou roztáhnou a přitisknou na velkou plochu, (madlo ocelové duté kruhového profilu d=33,7 mm)



**PODÉLNÝ ŘEZ**

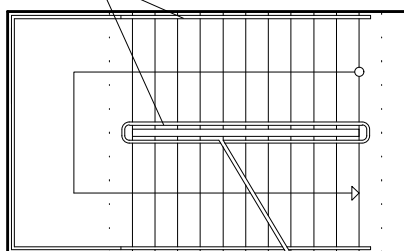
dutý svařovaný obdélníkový profil 50 x 40 x 3



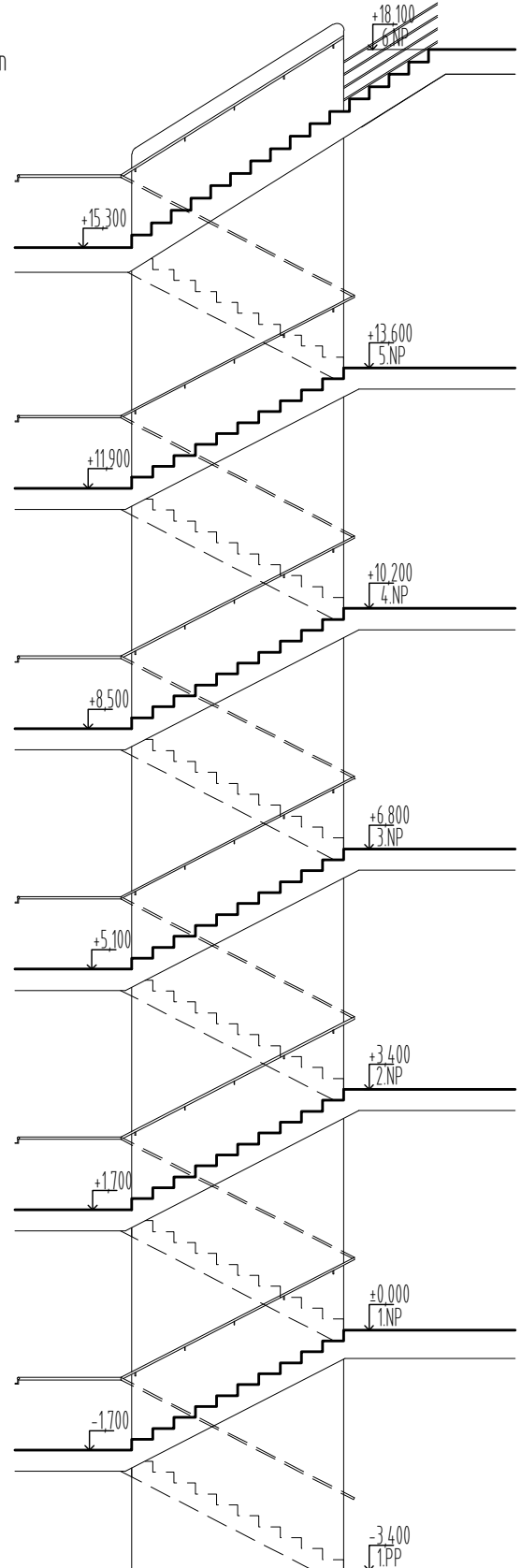
⊕ kotvení madla do stěny na chemickou kotvu, (madlo ocelové duté kruhového profilu d=33,7 mm), nosný prvek madla kruhového profilu o průměru 10 mm, profil plný

**PŮDORYS**

madlo kotveno do stěny a do plného zábradlí



**POHLED**



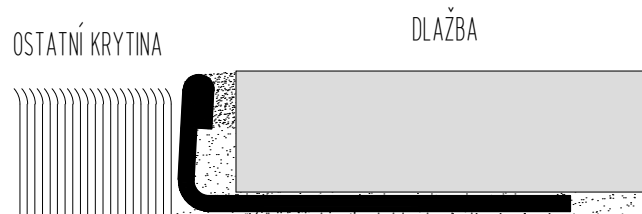
POZNÁMKA: KONEČNÝ VZHLED A KONSTRUKCE BUDE ODSOUHLASEN ARCHITEKTEM NA STAVBĚ NA ZÁKLADĚ PŘEDLOŽENÉ DÍLENSKÉ DOKUMENTACE DODAVATELE



NÁZEV AKCE: FN BRNO PSYCHIATRICKÁ KLINIKA  
STUPEŇ: DOKUMENTACE PRO PROVEDENÍ STAVBY  
VYPRACOVAL: SDRUŽENÍ PSYCHIATRIE BRNO 2016

## Z/028 NEREZOVÁ PŘECHODOVÁ L LIŠTA PRO PODLAHOVÉ KRYTINY

ŘEZ

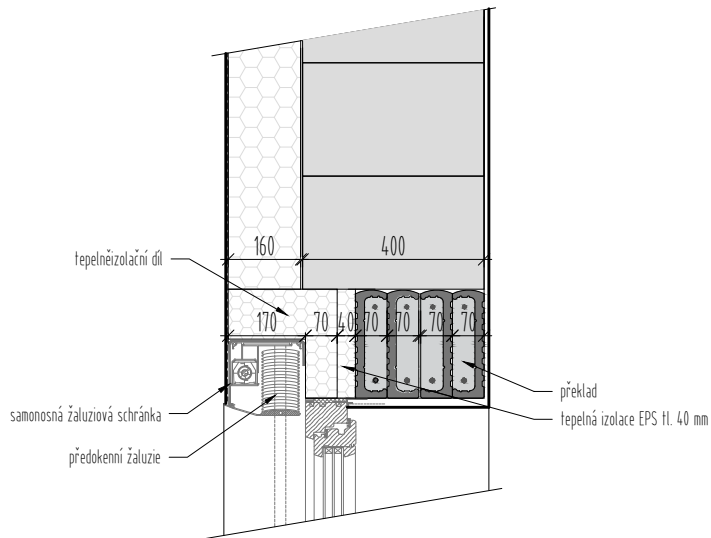


NÁZEV AKCE: FN BRNO PSYCHIATRICKÁ KLINIKA  
STUPEŇ: DOKUMENTACE PRO PROVEDENÍ STAVBY  
VYPRACOVAL: SDRUŽENÍ PSYCHIATRIE BRNO 2016

## Z/031 ŽALUZIE VENKOVNÍ PODOMÍTKOVÉ

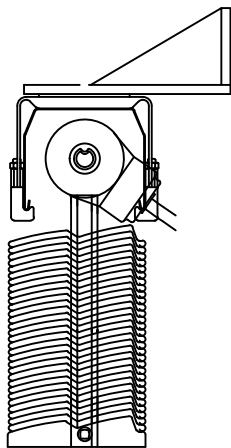
Žaluzie venkovní podomítkové s kastlíkem jsou kotveny do zdi pomocí úhelníků a montážní lišty, které jsou upevněny shora cca 200 mm od kraje kastlíku. Vzdálenost mezi úhelníky by neměla přesáhnout 990 mm.

Žaluzie jsou vybaveny pevnými postraními vodičky.



NÁZEV AKCE: FN BRNO PSYCHIATRICKÁ KLINIKA  
STUPEŇ: DOKUMENTACE PRO PROVEDENÍ STAVBY  
VYPRACOVAL: SDRUŽENÍ PSYCHIATRIE BRNO 2016

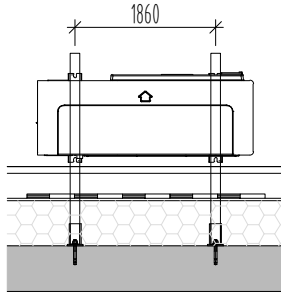
Z/032 ŽALUZIE VENKOVNÍ FASÁDNÍ



NÁZEV AKCE: FN BRNO PSYCHIATRICKÁ KLINIKA  
 STUPEŇ: DOKUMENTACE PRO PROVEDENÍ STAVBY  
 VYPRACOVAL: SDRUŽENÍ PSYCHIATRIE BRNO 2016

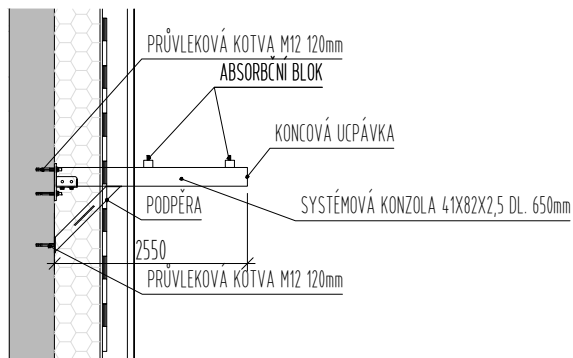
## Z/033 KONZOLY PRO VZT UMÍSTĚNÉ NA STĚNĚ

PŮDORYS



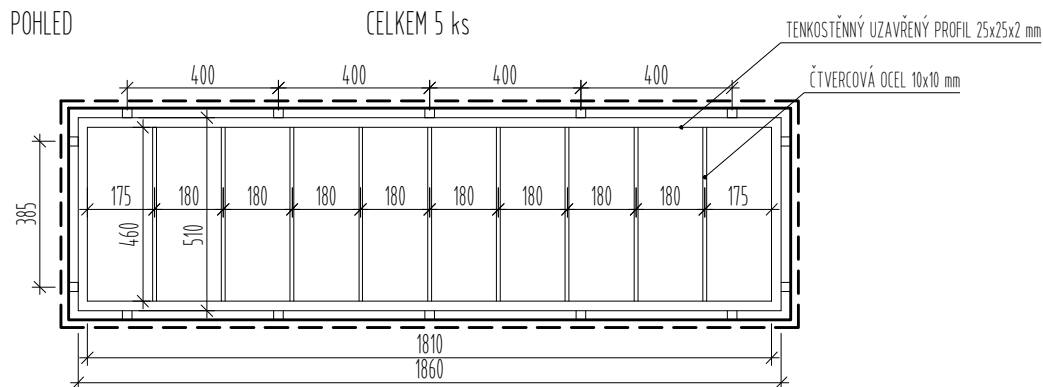
PROFIL	DĚLKA	POČET	JEDNOTKOVÁ HMOTNOST	HMOTNOST CELKEM
KONZOLA 41x82	2550 mm	2 ks	4,68 kg/m	23,87 kg
PODPĚRA	1250 mm	2 ks	0,69 kg/m	1,73 kg
CELKOVÁ HMOTNOST 1 ks				25,60 kg

ŘEZ

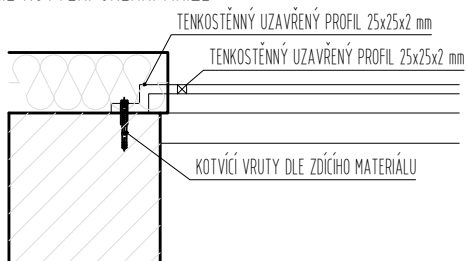


NÁZEV AKCE: FN BRNO PSYCHIATRICKÁ KLINIKA  
 STUPEŇ: DOKUMENTACE PRO PROVEDENÍ STAVBY  
 VYPRACOVAL: SDRUŽENÍ PSYCHIATRIE BRNO 2016

## Z/041 OKENNÍ MŘÍŽ, RÁM UZAVŘENÝ TENKOSTĚNNÝ PROFIL 25x25x2 mm, VÝPLŇ ČTVERCOVÁ OCEL 10x10 mm, ROZMĚR 1860x510 mm



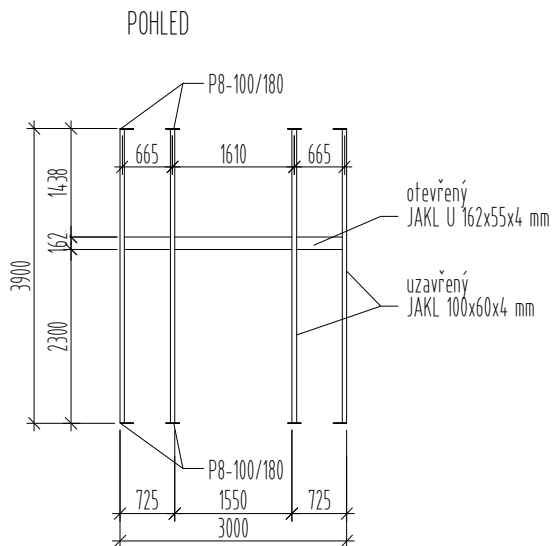
### DETAIL KOTVENÍ OKENNÍ MŘIŽE



PROFIL	DĚLKA	POČET	JEDNOTKOVÁ HMOTNOST	HMOTNOST CELKEM
JAKL 25x25x2 mm	1860 mm	2 ks	1,404 kg/m	5,22 kg
JAKL 25x25x2 mm	510 mm	2 ks	1,404 kg/m	1,43 kg
JAKL 25x25x2 mm	225 mm	14 ks	1,404 kg/m	4,42 kg
OCEL 10x10 mm	460 mm	9 ks	0,785 kg/m	3,25 kg
SVARY + 5%				0,72 kg
<b>CELKOVÁ HMOTNOST 1 ks</b>				<b>15,04 kg</b>

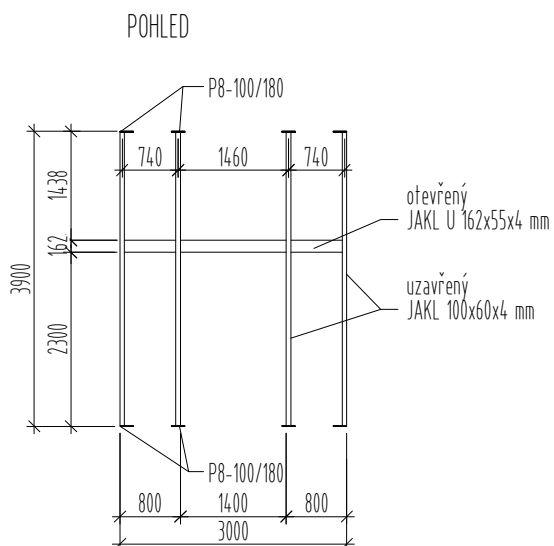
NÁZEV AKCE: FN BRNO PSYCHIATRICKÁ KLINIKA  
 STUPEŇ: DOKUMENTACE PRO PROVEDENÍ STAVBY  
 VYPRACOVAL: SDRUŽENÍ PSYCHIATRIE BRNO 2016

## Z/048 KOTEVNÍ KONSTRUKCE PRO HLINÍKOVÉ POSUVNÉ AUTOMATICKÉ DVEŘE (TYP 8)



PROFIL	DÉLKA	POČET	JEDNOTKOVÁ HMOTNOST	HMOTNOST CELKEM
JAKL 100x60x4 mm	3865 mm	4 ks	9,49 kg/m	146,72 kg
JAKL U 162x55x4 mm	1550 mm	1 ks	8,10 kg/m	12,56 kg
JAKL U 162x55x4 mm	605 mm	2 ks	8,10 kg/m	9,80 kg
P 8 - 100 mm	180 mm	8 ks	6,28 kg/m <sup>2</sup>	9,04 kg
SVARY + 5%				8,91 kg
<b>CELKOVÁ HMOTNOST 1 ks</b>				<b>187 kg</b>

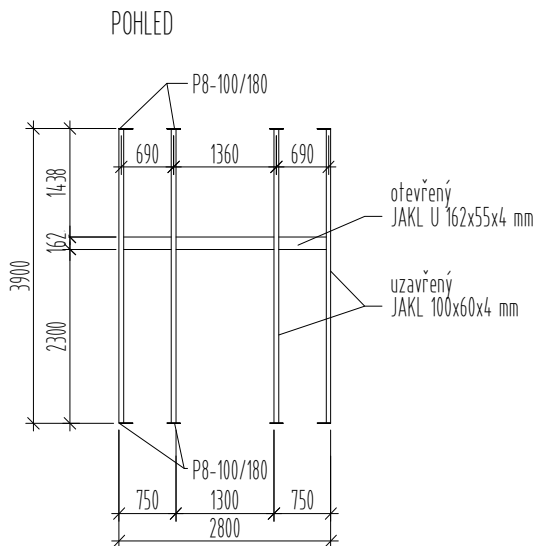
## Z/048a KOTEVNÍ KONSTRUKCE PRO HLINÍKOVÉ POSUVNÉ AUTOMATICKÉ DVEŘE (TYP 9)



PROFIL	DÉLKA	POČET	JEDNOTKOVÁ HMOTNOST	HMOTNOST CELKEM
JAKL 100x60x4 mm	3865 mm	4 ks	9,49 kg/m	146,72 kg
JAKL U 162x55x4 mm	1400 mm	1 ks	8,10 kg/m	11,34 kg
JAKL U 162x55x4 mm	680 mm	2 ks	8,10 kg/m	11,02 kg
P 8 - 100 mm	180 mm	8 ks	6,28 kg/m <sup>2</sup>	9,04 kg
SVARY + 5%				8,91 kg
<b>CELKOVÁ HMOTNOST 1 ks</b>				<b>187 kg</b>

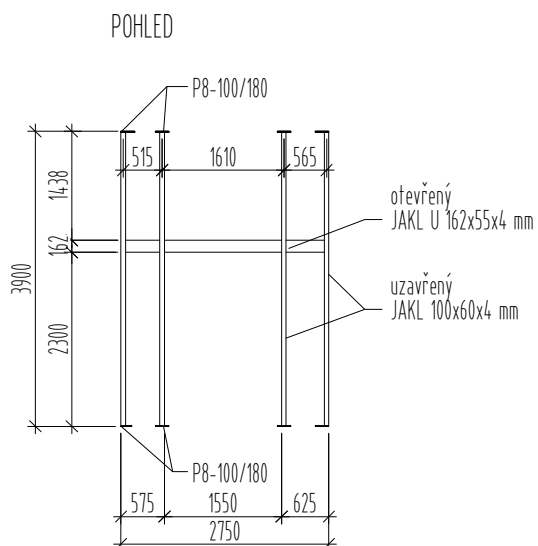
NÁZEV AKCE: FN BRNO PSYCHIATRICKÁ KLINIKA  
 STUPEŇ: DOKUMENTACE PRO PROVEDENÍ STAVBY  
 VYPRACOVAL: SDRUŽENÍ PSYCHIATRIE BRNO 2016

## Z/049 KOTEVNÍ KONSTRUKCE PRO HLINÍKOVÉ POSUVNÉ AUTOMATICKÉ DVEŘE (TYP 10)



PROFIL	DÉLKA	POČET	JEDNOTKOVÁ HMOTNOST	HMOTNOST CELKEM
JAKL 100x60x4 mm	3865 mm	4 ks	9,49 kg/m	146,72 kg
JAKL U 162x55x4 mm	1300 mm	1 ks	8,10 kg/m	10,53 kg
JAKL U 162x55x4 mm	630 mm	2 ks	8,10 kg/m	10,21 kg
P 8 - 100 mm	180 mm	8 ks	6,28 kg/m <sup>2</sup>	9,04 kg
SVARY + 5%				8,83 kg
<b>CELKOVÁ HMOTNOST 1 ks</b>				<b>185 kg</b>

## Z/049a KOTEVNÍ KONSTRUKCE PRO HLINÍKOVÉ POSUVNÉ AUTOMATICKÉ DVEŘE (TYP 11)

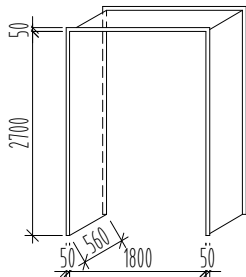


PROFIL	DÉLKA	POČET	JEDNOTKOVÁ HMOTNOST	HMOTNOST CELKEM
JAKL 100x60x4 mm	3865 mm	4 ks	9,49 kg/m	146,72 kg
JAKL U 162x55x4 mm	1550 mm	1 ks	8,10 kg/m	12,56 kg
JAKL U 162x55x4 mm	505 mm	1 ks	8,10 kg/m	4,09 kg
JAKL U 162x55x4 mm	455 mm	1 ks	8,10 kg/m	3,69 kg
P 8 - 100 mm	180 mm	8 ks	6,28 kg/m <sup>2</sup>	9,04 kg
SVARY + 5%				8,81 kg
<b>CELKOVÁ HMOTNOST 1 ks</b>				<b>185 kg</b>

NÁZEV AKCE: FN BRNO PSYCHIATRICKÁ KLINIKA  
 STUPEŇ: DOKUMENTACE PRO PROVEDENÍ STAVBY  
 VYPRACOVAL: SDRUŽENÍ PSYCHIATRIE BRNO 2016

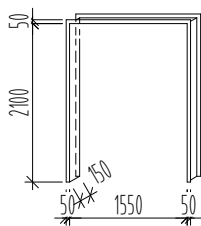
## LEMOVÁNÍ OTVORU HLINÍKOVÝCH POSUVNÝCH AUTOMATICKÝCH DVEŘÍ

Z/050



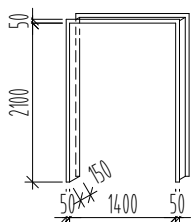
PROFIL	PLOCHA	JEDNOTKOVÁ HMOTNOST	HMOTNOST CELKEM
PL 2 mm nerez matná	4 m <sup>2</sup>	15,7 kg/m <sup>2</sup>	62,8 kg

Z/051



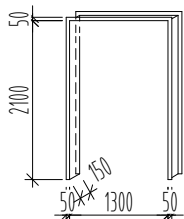
PROFIL	PLOCHA	JEDNOTKOVÁ HMOTNOST	HMOTNOST CELKEM
PL 2 mm nerez matná	1,5 m <sup>2</sup>	15,7 kg/m <sup>2</sup>	23,55 kg

Z/052



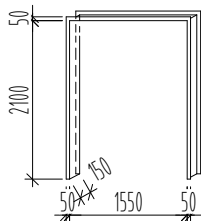
PROFIL	PLOCHA	JEDNOTKOVÁ HMOTNOST	HMOTNOST CELKEM
PL 2 mm nerez matná	1,42 m <sup>2</sup>	15,7 kg/m <sup>2</sup>	22,30 kg

Z/53



PROFIL	PLOCHA	JEDNOTKOVÁ HMOTNOST	HMOTNOST CELKEM
PL 2 mm nerez matná	1,4 m <sup>2</sup>	15,7 kg/m <sup>2</sup>	22,00 kg

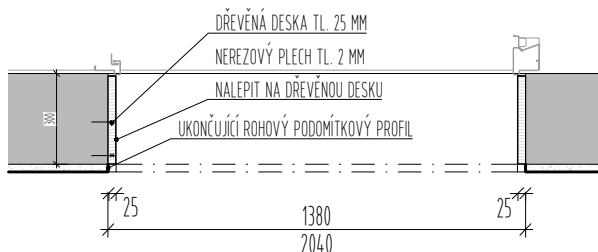
Z/054



PROFIL	PLOCHA	JEDNOTKOVÁ HMOTNOST	HMOTNOST CELKEM
PL 2 mm nerez matná	1,46 m <sup>2</sup>	15,7 kg/m <sup>2</sup>	22,90 kg

Z/035

## LEMOVÁNÍ OTVORU VÝTAHOVÝCH VSTUPŮ



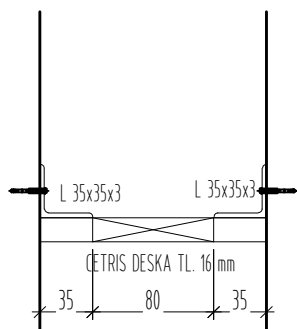
PROFIL	PLOCHA	MNOŽSTVÍ	JEDNOTKOVÁ HMOTNOST	HMOTNOST CELKEM
PL 2 mm nerez matná	2,16 m <sup>2</sup>	24 ks	15,7 kg/m <sup>2</sup>	814 kg



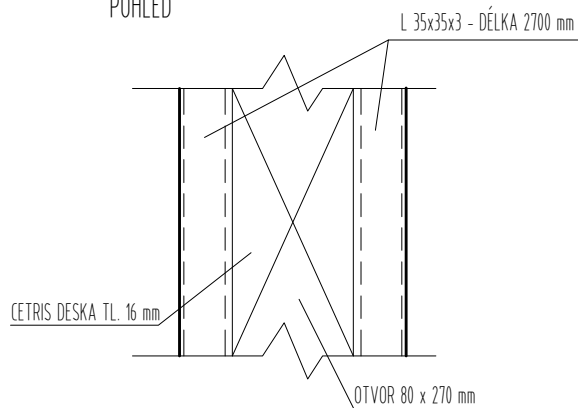
NÁZEV AKCE: FN BRNO PSYCHIATRICKÁ KLINIKA  
 STUPEŇ: DOKUMENTACE PRO PROVEDENÍ STAVBY  
 VYPRACOVAL: SDRUŽENÍ PSYCHIATRIE BRNO 2016

### Z/070 POMOCNÁ KONSTRUKCE PRO OSAZENÍ MŘÍŽKY PO VĚTRÁNÍ

PŮDORYS



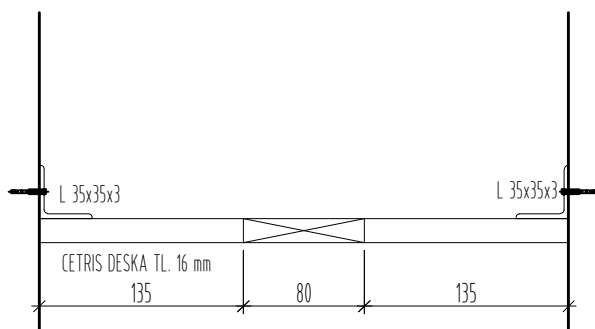
POHLED



PROFIL	DÉLKA	POČET	JEDNOTKOVÁ HMOTNOST	HMOTNOST CELKEM
L 35/35/3	2700 mm	2 ks	1,60 kg/m	8,64 kg
CELKOVÁ HMOTNOST		1 ks		8,64 kg

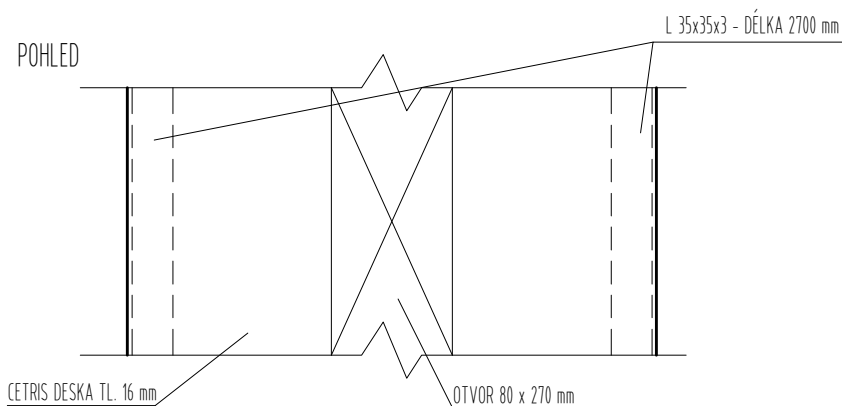
### Z/071 POMOCNÁ KONSTRUKCE PRO OSAZENÍ MŘÍŽKY PO VĚTRÁNÍ

PŮDORYS



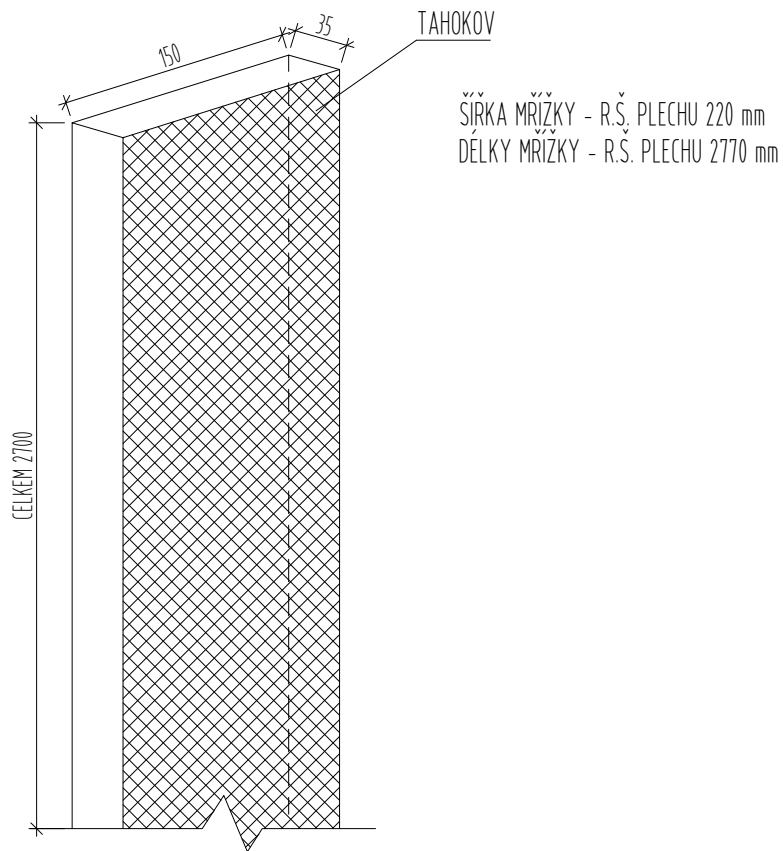
PROFIL	DÉLKA	POČET	JEDNOTKOVÁ HMOTNOST	HMOTNOST CELKEM
L 35/35/3	2700 mm	2 ks	1,60 kg/m	8,64 kg
CELKOVÁ HMOTNOST		1 ks		8,64 kg

POHLED

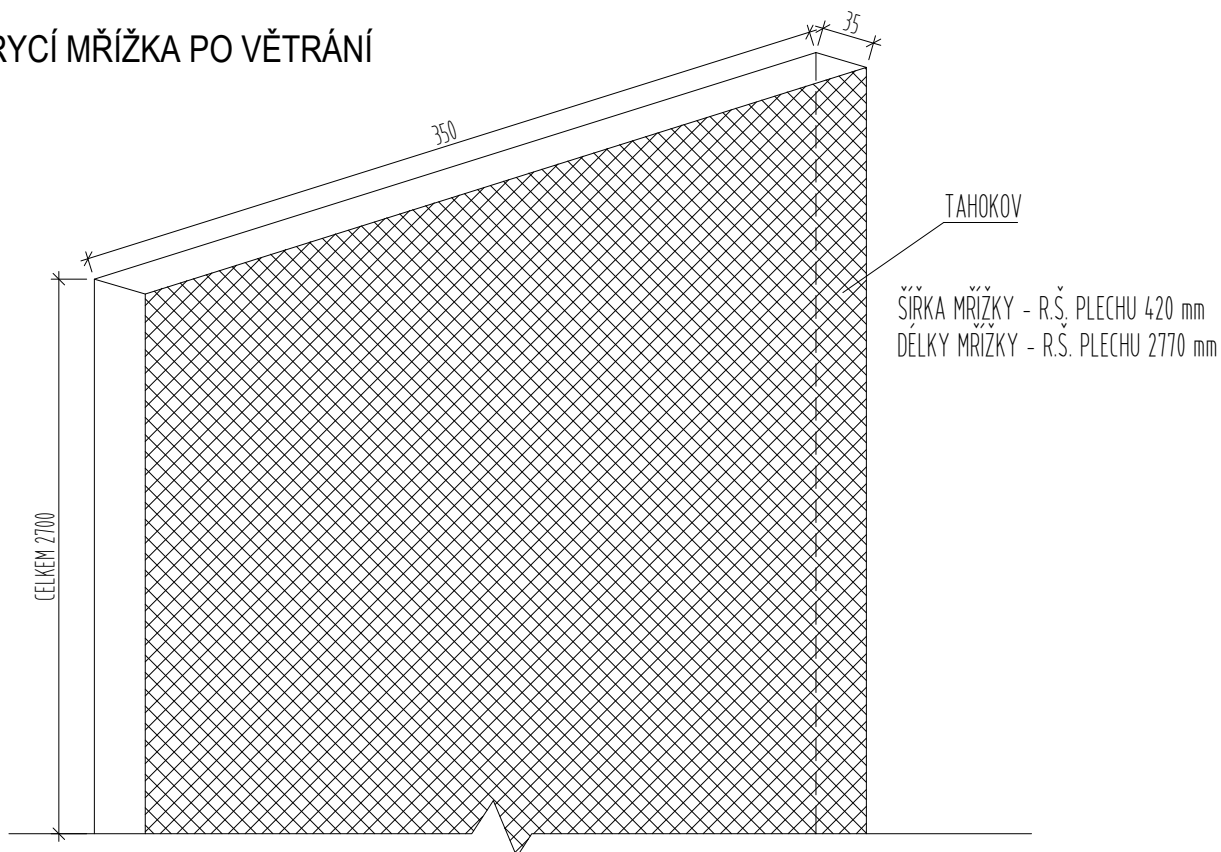


NÁZEV AKCE: FN BRNO PSYCHIATRICKÁ KLINIKA  
STUPEŇ: DOKUMENTACE PRO PROVEDENÍ STAVBY  
VYPRACOVAL: SDRUŽENÍ PSYCHIATRIE BRNO 2016

### Z/072 KRYCÍ MŘÍŽKA PO VĚTRÁNÍ



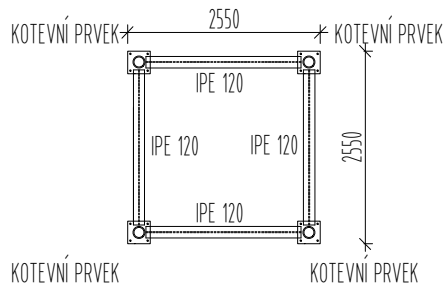
### Z/073 KRYCÍ MŘÍŽKA PO VĚTRÁNÍ



POZNÁMKA: KONEČNÝ VZHLED A KONSTRUKCE BUDE ODSOUHLASEN ARCHITEKTEM NA STAVBĚ NA ZÁKLADĚ PŘEDLOŽENÉ DÍLENSKÉ DOKUMENTACE DODAVATELE

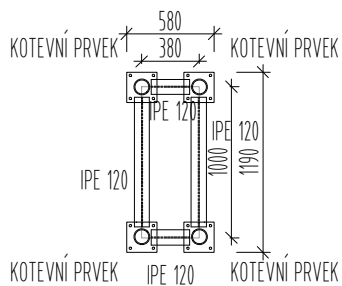
NÁZEV AKCE: FN BRNO PSYCHIATRICKÁ KLINIKA  
 STUPEŇ: DOKUMENTACE PRO PROVEDENÍ STAVBY  
 VYPRACOVAL: SDRUŽENÍ PSYCHIATRIE BRNO 2016

### Z/075 OK POD VZT NA STŘEŠE E, F



PROFIL	DĚLKA	POČET	JEDNOTKOVÁ HMOTNOST	HMOTNOST CELKEM
IPE 120	1380 mm	4 ks	10,4 kg/m	57,41 kg
SVARY + 5%				2,87 kg
<b>CELKOVÁ HMOTNOST 1 ks</b>				<b>60,28 kg</b>

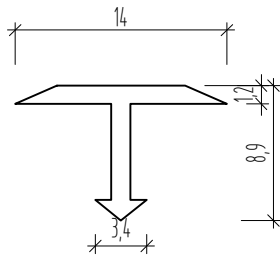
### Z/076 OK POD KONDENZÁTOR NA STŘEŠE E



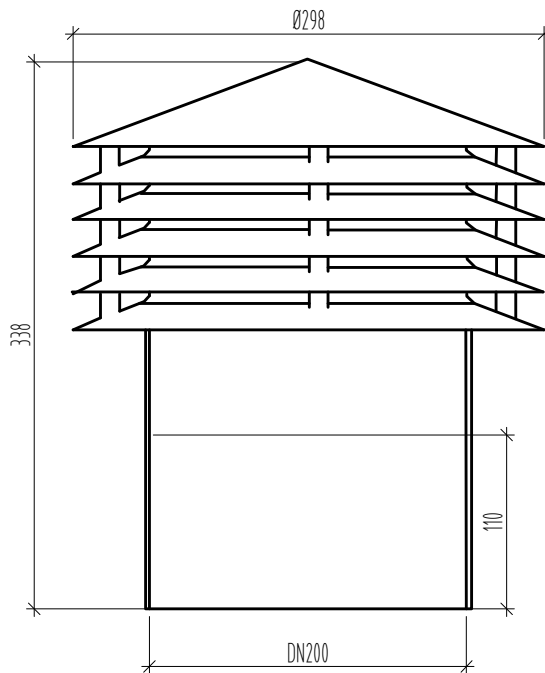
PROFIL	DĚLKA	POČET	JEDNOTKOVÁ HMOTNOST	HMOTNOST CELKEM
IPE 120	550 mm	2 ks	10,4 kg/m	11,44 kg
IPE 120	750 mm	2 ks	10,4 kg/m	15,60 kg
SVARY + 5%				1,35 kg
<b>CELKOVÁ HMOTNOST 1 ks</b>				<b>28,39 kg</b>

NÁZEV AKCE: FN BRNO PSYCHIATRICKÁ KLINIKA  
STUPEŇ: DOKUMENTACE PRO PROVEDENÍ STAVBY  
VYPRACOVAL: SDRUŽENÍ PSYCHIATRIE BRNO 2016

**Z/077** PŘECHODOVÁ LIŠTA PVC x KOBEREK  
ŘEZ



**Z/079** VĚTRACÍ KOMÍNEK VÝTAHOVÉ ŠACHTY F  
TECHNICKÝ NÁKRES



**Z/080** OBJEKTOVÁ DILATAČNÍ LIŠTA, LEPENÁ DO BETONOVÉ MAZANINY, RAMENA NEREZOVÁ, DILATAČNÍ ZÓNA Z TERMOPLASTICKÉHO ELASTOMERU, UMOŽŇUJÍCÍ POHYB +/- 10 mm, SYSTÉMOVÝ VÝROBEK

ŘEZ

