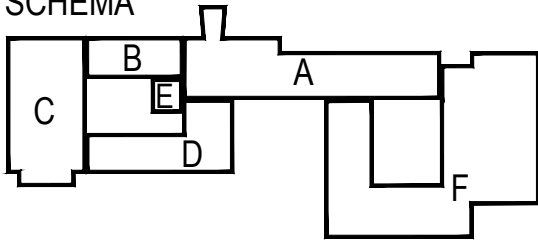


SCHEMA



Č. REVIZE: REVISION NO.:	DATUM VYDÁNÍ: DATE OF ISSUE:	POPIS REVIZE: DESCRIPTION OF THE REVISION:	VYPRACOVAL: ELABORATED BY:
01	10/2018		Marková
02	10/2018		Hývňarová
03	10/2018		Marková
04	10/2018		Hývňarová

GENERÁLNÍ PROJEKTANT: GENERAL DESIGNER: Sdružení Psychiatrie Brno 2016 Mlýnská 326/13, BRNO 602 00 tel.: +420 541 126 611 fax.: +420 541 126 610 e-mail: projekt_1195@k4.cz e-mail: projekt-35-2016@tprojekt.cz	INVESTOR : CLIENT: Fakulní nemocnice Brno Jihlavská 20 625 00 Brno, IČ: 65269705	AUTORIZACE: AUTHORIZED BY:	
	OBJEDNATEL: PROJECT MANAGER: Fakulní nemocnice Brno Jihlavská 20 625 00 Brno, IČ: 65269705	ČÍSLO PARÉ: DOCUMENT SET NUMBER:	
	SUBDODAVATEL: SUBCONTRACTOR:	NÁZEV AKCE: TITLE:	
FN Brno – Psychiatrická klinika	HLAVNÍ INŽENÝR: CHIEF PROJECT MANAGER:	Ing. Jan Kocmánek	
	ARCHITEKT: ARCHITECT:	Ing. arch. Boris Hladký	
	ZODPOVĚDNÝ PROJEKTANT: RESPONSIBLE DESIGNER:	Ing. Alice Kostíková	
	PROJEKTANT: DESIGNER:	Ing. Hana Marková	
	ZAKÁZKA Č.: CONTRACT NO.:	1195	ODDÍL: PART: 05
STAVEBNÍ OBJEKT: BUILDING PART:	01 - Pavilon G	DATUM: DATE: 10/2017	
OBCHODNÍ SOUBOR: PACKAGE:	ARCHITEKTONICKO STAVEBNÍ ŘEŠENÍ	MĚŘÍTKO: SCALE:	
OBSAH: CONTENT:	Výpis výplní fasádních otvorů	STUPEŇ PD: PROJECT STATUS: DPS	
		KÓD DOKUMENTACE: CODE: D.1.01.1	
		ČÍSLO VÝKRESU: DRAWING NUMBER: 1195-05_D.1.01.1.702	REVIZE: REVISION: 04

Obecné poznámky:

- 1) Před zahájením výroby je nutno všechny rozměry ověřit in-situ. Při zaměřování otvorů bude zohledněna tloušťka TI opláštění, provedení v konkrétních místech bude konzultováno s architektem stavby.
- 2) vlády), normové hodnoty a splnit závazná stanoviska dotčených orgánů státní správy související s výrobkem či materiálem a jeho návazností na okolní konstrukce či provoz.
- 3) U výrobků s požadavky z hlediska požárně bezpečnostního řešení dodavatel zajistí předložení příslušných certifikátů ke všem částem výrobku.
- 4) U výplní otvorů s pohonem je pohon součástí dodávky výplně otvoru.
- 5) Kotvení, spojování a profily výplní otvorů budou nadimenzovány tak, aby odolaly klimatickým a dalším zatížením vyskytujícím se v konkrétním umístění výplně otvoru. Kotvení výplní otvorů musí umožnit pohyby při dotvarování konstrukcí
- 6) Tam, kde to vyhláška 398/2009 Sb. předepisuje, budou výplně otvorů se zasklením na skle kontrastně označeny oproti pozadí způsobem odpovídajícím požadavkům vyhlášky, kování bude provedeno ve výškách předepsaných vyhláškou.
- 7) U výplní otvorů s elektronickým ovládáním budou součástí dodávky kabelové průchodky zámků ve skrytém provedení.
- 8) Připojovací spáry výplní otvorů musí být těsné a neprůvzdušné - opatření je součástí dodávky.
- 9) Vzniklé nejasnosti a rozpory je nutno v předstihu konzultovat s projektantem.

Obecný popis													Křídlo				Parapet / lemování				Příslušenství					Poznámka Bezpečnostní zasklení je uvažováno z interiérové strany	Revize									
Označení	Grafická příloha	Počet kusů v 1.pp	Počet kusů v 1.np	Počet kusů v 2.np	Počet kusů v 3.np	Počet kusů v 4.np	Počet kusů v 5.np	Stavební otvor [mm]		Počet křídel	Požární odolnost	Součinitel prostupu tepla U [W/m2K]	Vzd. uch. neprůzvučnost Rw [dB]	X ks CDZ-K ostatní PK	Popis	Materiál	Povrchová úprava	Zasklení	Doplňky	Vnější		Vnitřní		Materiál kování	Barva kování			Ovládní dveř/foien (ze strany pantů)	Štítek	Zámek	EPS/EZS magnetický kontakt	Detektor tříštivosti skla	Doplňky			
								šířka	výška											Popis	Povrchová úprava	Popis	Povrchová úprava											Doplňky		
O/11	TYP 4	0	1	0	0	0	0	2475	1800	4		0,9	30		Plastové okno, otevíravé a sklopné, tříkomorová konstrukce s přerušeným tepelným mostem	Plast	RAL 7040	izolační trojsklo, z interiéru třída bezp. P1A		Oplechování parapetu titanizinkovým plechem dle výpisu klemp. výrobků		Viz Truhlářské výrobky - T/1			neroz	broušený	klika se zámkem	standart								TRÍDA DLE EN 356 - Sklo třídy P1A - 3 nárazy koule padající z výšky 1.500 mm TRÍDA DLE EN 12600 - Sklo třídy bezpečnosti 1B1 dle této normy odolá nárazu tělesa o váze 50kg z výšky pádu 1200mm tloušťka cca 9 mm
O/12	TYP 5	0	5	0	0	0	0	2700	1800	4		0,9	30	4 ks CDZ-K	Plastové okno, otevíravé a sklopné, tříkomorová konstrukce s přerušeným tepelným mostem	Plast	RAL 7040	izolační trojsklo, z interiéru třída bezp. P1A	hliníková exteriérová žaluzie profil Z s vodícími listy, elektricky ovládaná mč.C119	Oplechování parapetu titanizinkovým plechem dle výpisu klemp. výrobků		Viz Truhlářské výrobky - T/1			neroz	broušený	klika se zámkem	standart								TRÍDA DLE EN 356 - Sklo třídy P1A - 3 nárazy koule padající z výšky 1.500 mm TRÍDA DLE EN 12600 - Sklo třídy bezpečnosti 1B1 dle této normy odolá nárazu tělesa o váze 50kg z výšky pádu 1200mm tloušťka cca 9 mm
O/13	TYP 5		3	0	0	0	0	2700	1800	4		0,9	30		Plastové okno, otevíravé a sklopné, tříkomorová konstrukce s přerušeným tepelným mostem	Plast	RAL 7040	izolační trojsklo	hliníková exteriérová žaluzie profil Z s vodícími listy, elektricky ovládaná mč.C121, C120,	Oplechování parapetu titanizinkovým plechem dle výpisu klemp. výrobků		Viz Truhlářské výrobky - T/1			neroz	broušený	klika se zámkem	standart								
O/14	TYP 6	0	1	0	0	0	0	2700	2400	4		0,93	30		Hliníková prosklená vstupní stěna s dvěma dvoukřídlými	hliník	RAL 7040	izolační trojsklo, z interiéru třída bezp. P2A		Oplechování parapetu titanizinkovým plechem dle výpisu klemp. výrobků				neroz	broušený	paniková klika se zámkem	standart								TRÍDA DLE EN 356 - Sklo třídy P2A - 3 nárazy koule padající z výšky 3.000 mm TRÍDA DLE EN 12600 - Sklo třídy bezpečnosti 1B1 dle této normy odolá nárazu tělesa o váze 50kg z výšky pádu 1200mm tloušťka cca 10 mm	
O/15	TYP 7	0	1	0	0	0	0	2625	1800	4		0,9	30		Plastové okno, otevíravé a sklopné, tříkomorová konstrukce s přerušeným tepelným mostem	Plast	RAL 7040	izolační trojsklo, z interiéru třída bezp. P2A		Oplechování parapetu titanizinkovým plechem dle výpisu klemp. výrobků		Viz Truhlářské výrobky - T/1			neroz	broušený	klika se zámkem	standart								TRÍDA DLE EN 356 - Sklo třídy P2A - 3 nárazy koule padající z výšky 3.000 mm TRÍDA DLE EN 12600 - Sklo třídy bezpečnosti 1B1 dle této normy odolá nárazu tělesa o váze 50kg z výšky pádu 1200mm tloušťka cca 10 mm
O/16	TYP 8	0	1	0	0	0	0	2400	1800	4		0,9	30		Plastové okno, otevíravé a sklopné, tříkomorová konstrukce s přerušeným tepelným mostem	Plast	RAL 7040	izolační trojsklo, z interiéru třída bezp. P2A		Oplechování parapetu titanizinkovým plechem dle výpisu klemp. výrobků		Viz Truhlářské výrobky - T/1			neroz	broušený	klika se zámkem	standart								TRÍDA DLE EN 356 - Sklo třídy P2A - 3 nárazy koule padající z výšky 3.000 mm TRÍDA DLE EN 12600 - Sklo třídy bezpečnosti 1B1 dle této normy odolá nárazu tělesa o váze 50kg z výšky pádu 1200mm tloušťka cca 10 mm
O/17	TYP 1	0	1	0	0	0	0	2250	1800	4		0,9	30		Plastové okno, otevíravé a sklopné, tříkomorová konstrukce s přerušeným tepelným mostem	Plast	RAL 7040	izolační trojsklo, z interiéru třída bezp. P2A		Oplechování parapetu titanizinkovým plechem dle výpisu klemp. výrobků		Viz Truhlářské výrobky - T/1			neroz	broušený	klika se zámkem	standart								TRÍDA DLE EN 356 - Sklo třídy P2A - 3 nárazy koule padající z výšky 3.000 mm TRÍDA DLE EN 12600 - Sklo třídy bezpečnosti 1B1 dle této normy odolá nárazu tělesa o váze 50kg z výšky pádu 1200mm tloušťka cca 10 mm
O/18	TYP 9	0	2	0	0	0	0	1725	900	4		0,9	30	1 ks CDZ-K	Plastové okno, otevíravé a sklopné, tříkomorová konstrukce s přerušeným tepelným mostem	Plast	RAL 7040	izolační trojsklo, z interiéru třída bezp. P2A		Oplechování parapetu titanizinkovým plechem dle výpisu klemp. výrobků		Viz Truhlářské výrobky - T/1			neroz	broušený	klika se zámkem	standart								TRÍDA DLE EN 356 - Sklo třídy P2A - 3 nárazy koule padající z výšky 3.000 mm TRÍDA DLE EN 12600 - Sklo třídy bezpečnosti 1B1 dle této normy odolá nárazu tělesa o váze 50kg z výšky pádu 1200mm tloušťka cca 10 mm
O/19	TYP 10	0	1	0	0	0	0	2800	2650	2		0,93	30		Hliníková prosklená vstupní stěna s dvěma dvoukřídlými a nadsvětlíkem	hliník	RAL 7040	izolační trojsklo, z interiéru třída bezp. P2A		Oplechování parapetu titanizinkovým plechem dle výpisu klemp. výrobků				neroz	broušený	paniková klika se zámkem	standart								TRÍDA DLE EN 356 - Sklo třídy P2A - 3 nárazy koule padající z výšky 3.000 mm TRÍDA DLE EN 12600 - Sklo třídy bezpečnosti 1B1 dle této normy odolá nárazu tělesa o váze 50kg z výšky pádu 1200mm tloušťka cca 10 mm	
O/20	TYP 11	0	6	0	0	0	0	1300	2350	2		0,93	30		Hliníkové okno, horní okno otevíravé a sklopné, tříkomorová konstrukce s přerušeným tepelným mostem	hliník	RAL 7040	izolační trojsklo, z interiéru třída bezp. P2A		Oplechování parapetu titanizinkovým plechem dle výpisu klemp. výrobků		Viz Truhlářské výrobky - T/1			neroz	broušený	klika se zámkem	standart								TRÍDA DLE EN 356 - Sklo třídy P2A - 3 nárazy koule padající z výšky 3.000 mm TRÍDA DLE EN 12600 - Sklo třídy bezpečnosti 1B1 dle této normy odolá nárazu tělesa o váze 50kg z výšky pádu 1200mm tloušťka cca 10 mm
O/21	TYP 12	0	1	0	0	0	0	2800	2650	2		0,93	30		Hliníková prosklená vstupní stěna s dvěma dvoukřídlými a nadsvětlíkem	hliník	RAL 7040	izolační trojsklo, z interiéru třída bezp. P2A		Oplechování parapetu titanizinkovým plechem dle výpisu klemp. výrobků				neroz	broušený	paniková klika se zámkem	standart								TRÍDA DLE EN 356 - Sklo třídy P2A - 3 nárazy koule padající z výšky 3.000 mm TRÍDA DLE EN 12600 - Sklo třídy bezpečnosti 1B1 dle této normy odolá nárazu tělesa o váze 50kg z výšky pádu 1200mm tloušťka cca 10 mm	

Obecný popis													Křídlo				Parapet / lemování				Příslušenství						Poznámka Bezpečnostní zasklení je uvažováno z interiérové strany	Revize					
Ornačení	Grafická příloha	Počet kusů v 1.pp	Počet kusů v 1.np	Počet kusů v 2.np	Počet kusů v 3.np	Počet kusů v 4.np	Počet kusů v 5.np	Stavební otvor [mm]		Počet křidel	Požární odolnost	Součinitel prostupu tepla U [W/m2K]	Vzduch. neprůzvučnost Rw [dB]	X ks CDZ-K ostatní PK	Popis	Materiál	Povrchová úprava	Zasklení	Doplňky	Vnější	Vnitřní	Povrchová úprava	Doplňky	Materiál kování	Barva kování	Ovládání dveř/loken (ze strany pantů)			Štítek	Zámek	EPS/EZS magnetický kontakt	Detektor tříštivosti skla	Doplňky
								šířka	výška										Popis	Popis	Popis	Popis											
O/22	TYP 13	0	1	0	0	0	0	2145	1800			0,9	30		Plast	RAL 7040	izolační trojsklo, z interiéru třída bezp. P2A		Oplechování parapetu titanizinkovým plechem dle výpisu klemp. výrobků					neréz	broušený	klika se zámkem		standard					TRÍDA DLE EN 356 - Sklo třídy P2A - 3 nárazy koule padající z výšky 3.000 mm TRÍDA DLE EN 12600 - Sklo třídy bezpečnosti 1B1 dle této normy odolá nárazu tělesa o váze 50kg z výšky pádu 1200mm tloušťka cca 10 mm
O/23	TYP 14	0	4	0	0	0	0	1500	2100	3		0,93	30	4 ks CDZ-K	Hliníkové okno, otevíravé a sklopné, tříkomorová konstrukce s přerušeným tepelným mostem	hliník	RAL 7040	izolační trojsklo, z interiéru třída bezp. P1A	Oplechování parapetu titanizinkovým plechem dle výpisu klemp. výrobků	Viz Truhlářské výrobky - T/1				neréz	broušený	klika se zámkem		standard				TRÍDA DLE EN 356 - Sklo třídy P1A - 3 nárazy koule padající z výšky 1.500 mm TRÍDA DLE EN 12600 - Sklo třídy bezpečnosti 1B1 dle této normy odolá nárazu tělesa o váze 50kg z výšky pádu 1200mm tloušťka cca 9 mm	
O/24	TYP 15	0	5	0	0	0	0	1500	2100	3		0,93	30	5 ks CDZ-K	Hliníkové okno, otevíravé a sklopné, tříkomorová konstrukce s přerušeným tepelným mostem	hliník	RAL 7040	izolační trojsklo, z interiéru třída bezp. P1A	Oplechování parapetu titanizinkovým plechem dle výpisu klemp. výrobků	Viz Truhlářské výrobky - T/1				neréz	broušený	klika se zámkem		standard				TRÍDA DLE EN 356 - Sklo třídy P1A - 3 nárazy koule padající z výšky 1.500 mm TRÍDA DLE EN 12600 - Sklo třídy bezpečnosti 1B1 dle této normy odolá nárazu tělesa o váze 50kg z výšky pádu 1200mm tloušťka cca 9 mm	

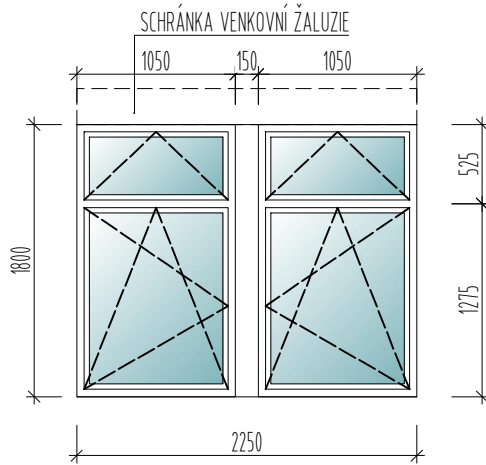
Obecný popis														Křídlo				Parapet / lemování				Příslušenství					Poznámka Bezpečnostní zasklení je uvažováno z interiérové strany	Revize													
Označení	Grafická příloha	Počet kusů v 1.pp	Počet kusů v 1.np	Počet kusů v 2.np	Počet kusů v 3.np	Počet kusů v 4.np	Počet kusů v 5.np	Stavební otvor [mm]		Počet křídel	Požární odolnost	Součinitel prostupu tepla U [W/m2K]	Vzdutich. neprůzvučnost Rw [dB]	X ks CDZ-K ostatní PK	Popis	Materiál	Povrchová úprava	Zasklení	Doplňky	Vnější		Vnitřní		Materiál kování	Barva kování	Ovládní dveřfoken (ze strany pantů)			Štítek	Zámek	EPS/EZS magnetický kontakt	Detektor tříštivosti skla	Doplňky								
								šířka	výška											Popis	Povrchová úprava	Popis	Povrchová úprava											Doplňky							
O/50b	TYP 49	0	1	0	0	0	0	2655	2550	7		0,93	30		Hliníkové okno, otevíravé a sklopné, tříkomorová konstrukce s přerušeným tepelným mostem	hliník	RAL 7040	izolační trojsklo		Oplechování parapetu titanizinkovým plechem dle výpisu klemp. výrobků		Viz Truhlářské výrobky - T/1			neréz	broušený	klika se zámkem		standart								ROZŠÍŘENÝ KRAJNÍ PROFIL				
O/51	TYP 33	1	0	0	0	0	0	3350	1900	5		0,93	30		Hliníkové okno, otevíravé a sklopné, tříkomorová konstrukce s přerušeným tepelným mostem	hliník	RAL 7040	izolační trojsklo, z interiéru třída bezp. P1A	hliníková exteriérová žaluzie profil Z s vodícími lištami, elektricky ovládaná mč. A.118	Oplechování parapetu titanizinkovým plechem dle výpisu klemp. výrobků		Viz Truhlářské výrobky - T/1			neréz	broušený	klika se zámkem		standart										TRÍDA DLE EN 356 - Sklo třídy P1A - 3 nárazy koule padající z výšky 1.500 mm TRÍDA DLE EN 12600 - Sklo třídy bezpečnosti 1B1 dle této normy odolá nárazu tělesa o váze 50kg z výšky pádu 1200mm tloušťka cca 9 mm		
O/52	TYP 34	0	0	1	1	0	0	3350	2020	5		0,9	30	1 ks CDZ-K	Hliníkové okno, otevíravé a sklopné, tříkomorová konstrukce s přerušeným tepelným mostem	hliník	RAL 7040	izolační trojsklo, z interiéru třída bezp. P2A	hliníková exteriérová žaluzie profil Z s vodícími lištami, elektricky ovládaná mč. A.222,A322	Oplechování parapetu titanizinkovým plechem dle výpisu klemp. výrobků		Viz Truhlářské výrobky - T/1			neréz	broušený	klika se zámkem		standart										TRÍDA DLE EN 356 - Sklo třídy P2A - 3 nárazy koule padající z výšky 3.000 mm TRÍDA DLE EN 12600 - Sklo třídy bezpečnosti 1B1 dle této normy odolá nárazu tělesa o váze 50kg z výšky pádu 1200mm tloušťka cca 10 mm		
O/53a	TYP 35	0	0	2	0	0	0	6100	950	3		0,9	30		Plastové okno, neotevíravé, tříkomorová konstrukce s přerušeným tepelným mostem	Plast	RAL 7040	izolační trojsklo, z interiéru třída bezp. P2A		Oplechování parapetu titanizinkovým plechem dle výpisu klemp. výrobků		Viz Truhlářské výrobky - T/1			neréz	broušený	klika se zámkem		standart									TRÍDA DLE EN 356 - Sklo třídy P2A - 3 nárazy koule padající z výšky 3.000 mm TRÍDA DLE EN 12600 - Sklo třídy bezpečnosti 1B1 dle této normy odolá nárazu tělesa o váze 50kg z výšky pádu 1200mm tloušťka cca 10 mm			
O/53b	TYP 35	0	0	1	0	0	0	5900	950	3		0,9	30		Plastové okno, neotevíravé, tříkomorová konstrukce s přerušeným tepelným mostem	Plast	RAL 7040	izolační trojsklo, z interiéru třída bezp. P2A		Oplechování parapetu titanizinkovým plechem dle výpisu klemp. výrobků		Viz Truhlářské výrobky - T/1			neréz	broušený	klika se zámkem		standart										TRÍDA DLE EN 356 - Sklo třídy P2A - 3 nárazy koule padající z výšky 3.000 mm TRÍDA DLE EN 12600 - Sklo třídy bezpečnosti 1B1 dle této normy odolá nárazu tělesa o váze 50kg z výšky pádu 1200mm tloušťka cca 10 mm		
Neobsazeno																																									
O/55	TYP 36	0	0	1	0	0	0	5425	2100	5		0,93	30		Hliníková stěna, otevíravá a sklopná, tříkomorová konstrukce s přerušeným tepelným mostem	hliník	RAL 7040	izolační trojsklo, z interiéru třída bezp. P2A		Oplechování parapetu titanizinkovým plechem dle výpisu klemp. výrobků		Viz Truhlářské výrobky - T/1			neréz	broušený	klika se zámkem		standart										TRÍDA DLE EN 356 - Sklo třídy P2A - 3 nárazy koule padající z výšky 3.000 mm TRÍDA DLE EN 12600 - Sklo třídy bezpečnosti 1B1 dle této normy odolá nárazu tělesa o váze 50kg z výšky pádu 1200mm tloušťka cca 10 mm		
O/56	TYP F8	0	0	0	1	0	0	2850	8500			0,80	30		Prosklená hliníková stěna s dveřmi, tříkomorová konstrukce s přerušeným tepelným mostem	hliník	RAL 7040	izolační trojsklo, z interiéru třída bezp. P2A						neréz	broušený	klika se zámkem		standart											TRÍDA DLE EN 356 - Sklo třídy P2A - 3 nárazy koule padající z výšky 3.000 mm TRÍDA DLE EN 12600 - Sklo třídy bezpečnosti 1B1 dle této normy odolá nárazu tělesa o váze 50kg z výšky pádu 1200mm tloušťka cca 10 mm		
O/57	TYP F9	0	0	0	1	0	0	2850	8500			0,80	30		Prosklená hliníková stěna + Hliníkové jednokřídlové prosklené dveře tříkomorová konstrukce s přerušeným tepelným mostem	hliník	RAL 7040	izolační trojsklo, z interiéru třída bezp. P2A						neréz	broušený	klika se zámkem		standart													TRÍDA DLE EN 356 - Sklo třídy P2A - 3 nárazy koule padající z výšky 3.000 mm TRÍDA DLE EN 12600 - Sklo třídy bezpečnosti 1B1 dle této normy odolá nárazu tělesa o váze 50kg z výšky pádu 1200mm tloušťka cca 10 mm
O/58	TYP 18	0	0	0	8	0	0	2050	1800	4		0,9	30		Plastové okno, otevíravé a sklopné, tříkomorová konstrukce s přerušeným tepelným mostem	Plast	RAL 7040	izolační trojsklo, z interiéru třída bezp. P2A		Oplechování parapetu titanizinkovým plechem dle výpisu klemp. výrobků		Viz Truhlářské výrobky - T/1			neréz	broušený	klika se zámkem		standart											TRÍDA DLE EN 356 - Sklo třídy P2A - 3 nárazy koule padající z výšky 3.000 mm TRÍDA DLE EN 12600 - Sklo třídy bezpečnosti 1B1 dle této normy odolá nárazu tělesa o váze 50kg z výšky pádu 1200mm tloušťka cca 10 mm	
O/59	TYP 34	0	0	0	1	0	0	3350	2020	5		0,93	30		Hliníkové okno, otevíravé a sklopné, tříkomorová konstrukce s přerušeným tepelným mostem	hliník	RAL 7040	izolační trojsklo, z interiéru třída bezp. P1A	hliníková exteriérová žaluzie profil Z s vodícími lištami, elektricky ovládaná mč. A.420	Oplechování parapetu titanizinkovým plechem dle výpisu klemp. výrobků		Viz Truhlářské výrobky - T/1			neréz	broušený	klika se zámkem		standart											TRÍDA DLE EN 356 - Sklo třídy P1A - 3 nárazy koule padající z výšky 1.500 mm TRÍDA DLE EN 12600 - Sklo třídy bezpečnosti 1B1 dle této normy odolá nárazu tělesa o váze 50kg z výšky pádu 1200mm tloušťka cca 9 mm	
O/60	TYP 34	0	0	0	0	0	1	3350	2020	5		0,93	30		Hliníkové okno, otevíravé a sklopné, tříkomorová konstrukce s přerušeným tepelným mostem	hliník	RAL 7040	izolační trojsklo	hliníková exteriérová žaluzie profil Z s vodícími lištami, elektricky ovládaná mč. A.520	Oplechování parapetu titanizinkovým plechem dle výpisu klemp. výrobků		Viz Truhlářské výrobky - T/1			neréz	broušený	klika se zámkem		standart												
O/61	TYP 37	14	0	0	0	0	0	1950	600	1		0,9	30		Plastové okno, otevíravé a sklopné, tříkomorová konstrukce s přerušeným tepelným mostem	Plast	RAL 7040	izolační trojsklo		Oplechování parapetu titanizinkovým plechem dle výpisu klemp. výrobků		Viz Truhlářské výrobky - T/1			neréz	broušený	klika se zámkem		standart												

VÝPIS VÝPLNÍ FASÁDNÍCH OTVORŮ - GRAFICKÁ ČÁST

NÁZEV AKCE: FN BRNO Pavilon psychiatrické kliniky
 STUPEŇ: DPS
 VYPRACOVAL: SDRUŽENÍ PSYCHIATRIE BRNO 2016

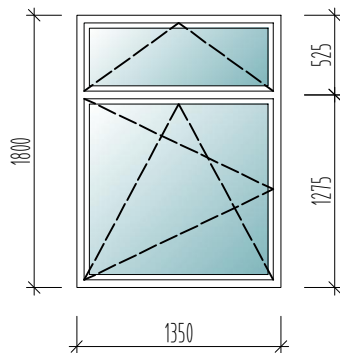
KRESLEN POHLED Z VENKU

TYP 1

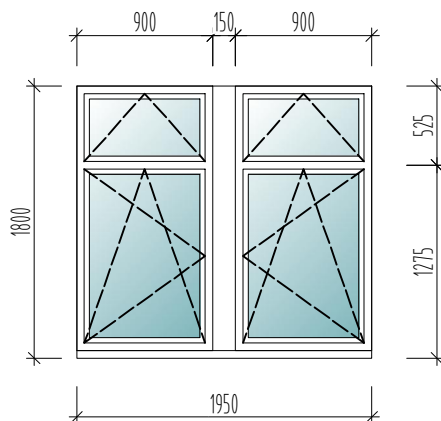


SOUČÁSTÍ VYBAVENÍ OKENNÍ VÝPLNĚ BUDE HLINÍKOVÁ EXTERIÉROVÁ ŽALUZIE PROFIL Z S VODÍCÍMI LIŠTAMI, ELEKTRICKY OVLÁDANÁ V MČ.C.116, C.117, C.224, C.225, C.325, C.324

TYP 2



TYP 3

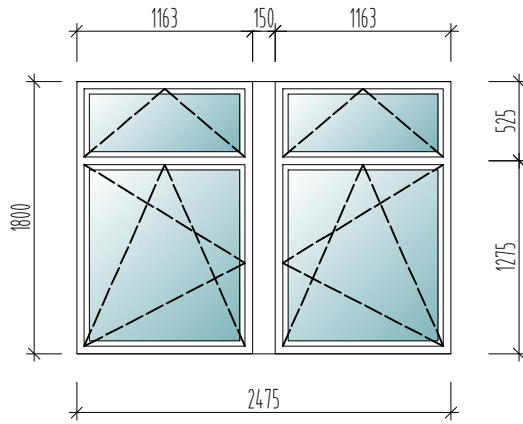


VÝPIS VÝPLNÍ FASÁDNÍCH OTVORŮ - GRAFICKÁ ČÁST

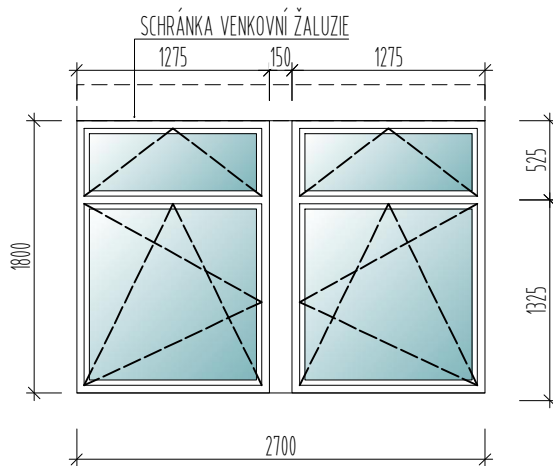
NÁZEV AKCE: FN BRNO Pavilon psychiatrické kliniky
 STUPEŇ: DPS
 VYPRACOVAL: SDRUŽENÍ PSYCHIATRIE BRNO 2016

KRESLEN POHLED Z VENKU

TYP 4

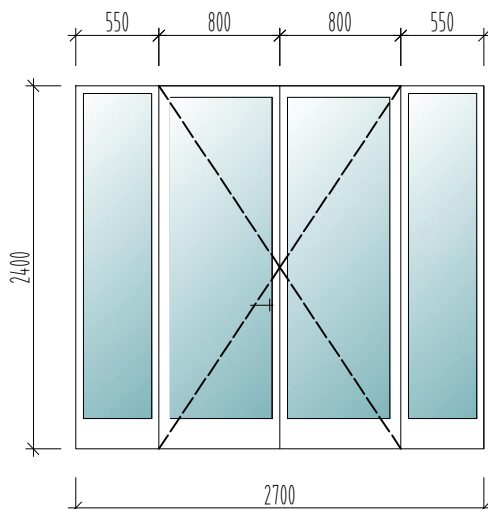


TYP 5



SOUČÁSTÍ VYBAVENÍ OKENNÍ VÝPLNĚ BUDE HLINÍKOVÁ EXTERIÉROVÁ ŽALUZIE PROFIL Z S VODÍCÍMI LIŠTAMI, ELEKTRICKY OVLÁDANÁ V MČ.C.119 , C.120 , C.121

TYP 6



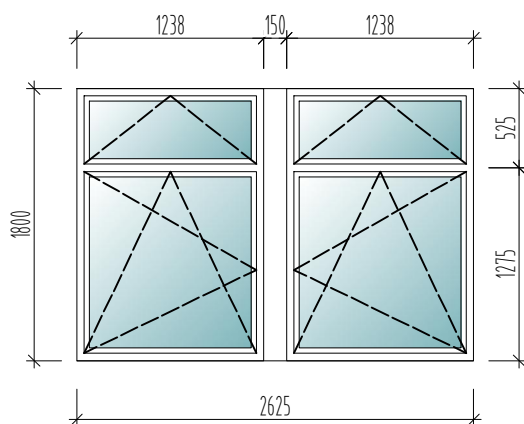
HLINÍKOVÁ PROSKLENÁ VSTUPNÍ STĚNA S DVEŘMI DVOUKŘÍDLÝMI

VÝPIS VÝPLNÍ FASÁDNÍCH OTVORŮ - GRAFICKÁ ČÁST

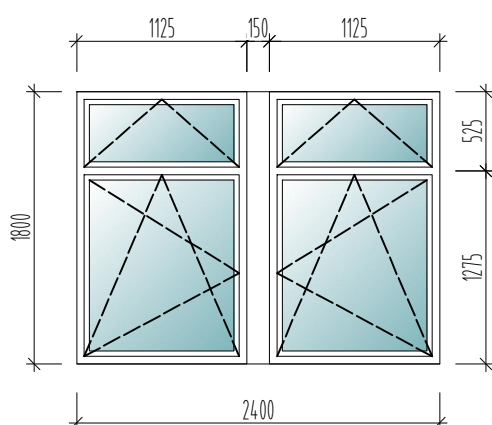
NÁZEV AKCE: FN BRNO Pavilon psychiatrické kliniky
STUPEŇ: DPS
VYPRACOVAL: SDRUŽENÍ PSYCHIATRIE BRNO 2016

KRESLEN POHLED Z VENKU

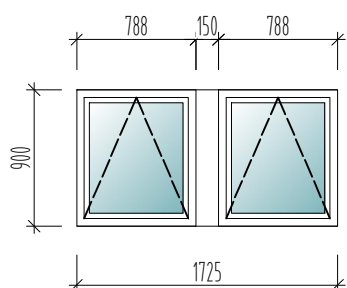
TYP 7



TYP 8



TYP 9

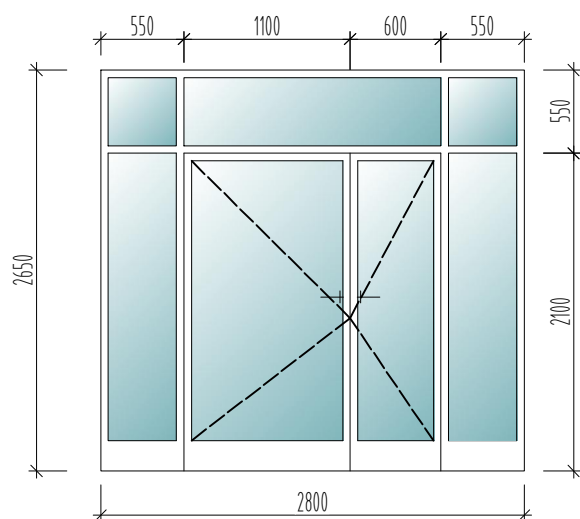


VÝPIS VÝPLNÍ FASÁDNÍCH OTVORŮ - GRAFICKÁ ČÁST

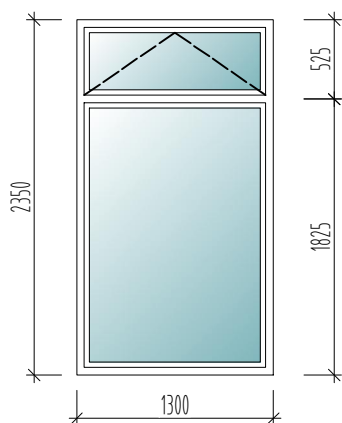
NÁZEV AKCE: FN BRNO Pavilon psychiatrické kliniky
STUPEŇ: DPS
VYPRACOVAL: SDRUŽENÍ PSYCHIATRIE BRNO 2016

KRESLEN POHLED Z VENKU

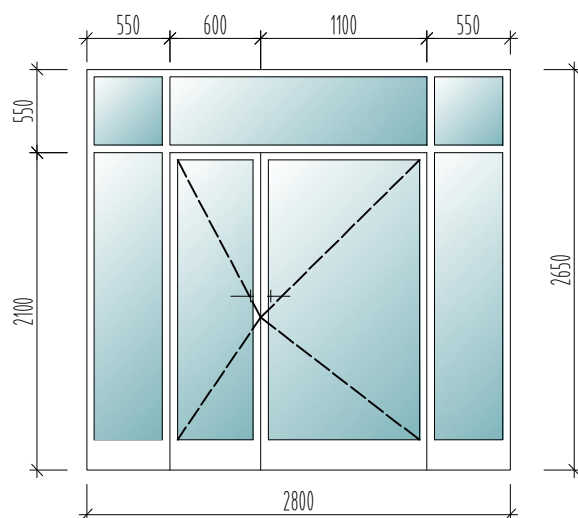
TYP 10



TYP 11



TYP 12

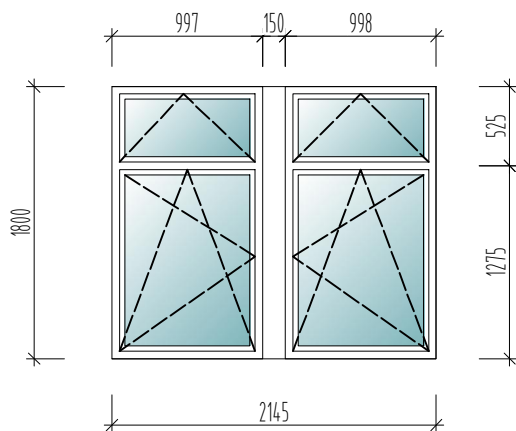


VÝPIS VÝPLNÍ FASÁDNÍCH OTVORŮ - GRAFICKÁ ČÁST

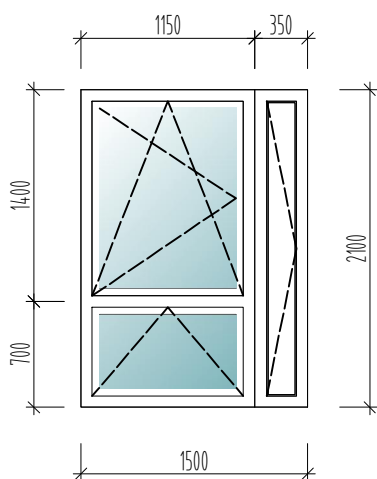
NÁZEV AKCE: FN BRNO Pavilon psychiatrické kliniky
 STUPEŇ: DPS
 VYPRACOVAL: SDRUŽENÍ PSYCHIATRIE BRNO 2016

KRESLEN POHLED Z VENKU

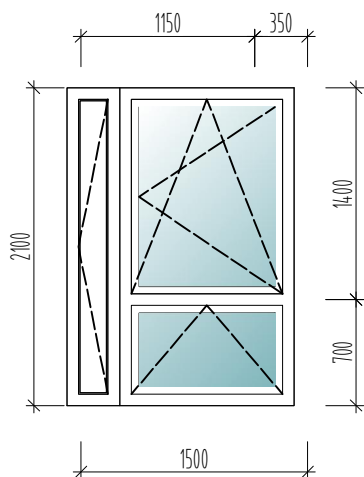
TYP 13



TYP 14



TYP 15



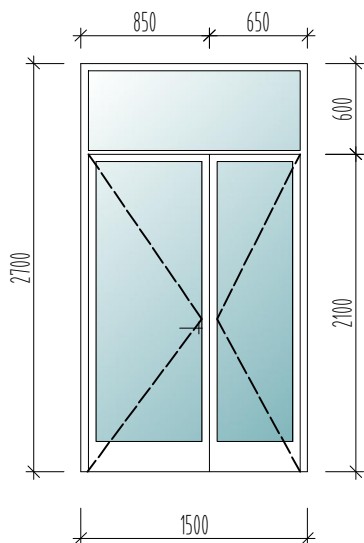
VÝPIS VÝPLNÍ FASÁDNÍCH OTVORŮ - GRAFICKÁ ČÁST

NÁZEV AKCE: FN BRNO Pavilon psychiatrické kliniky
 STUPEŇ: DPS
 VYPRACOVAL: SDRUŽENÍ PSYCHIATRIE BRNO 2016

KRESLEN POHLED Z VENKU

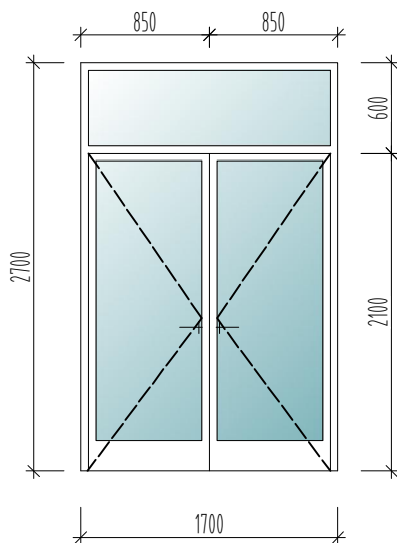
TYP 16

Hliníkové dvoukřídlové prosklené dveře

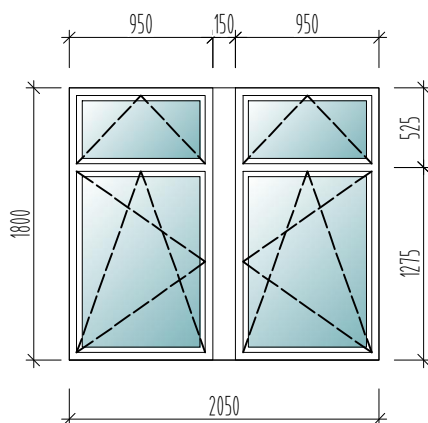


TYP 17

Hliníkové dvoukřídlové prosklené dveře



TYP 18

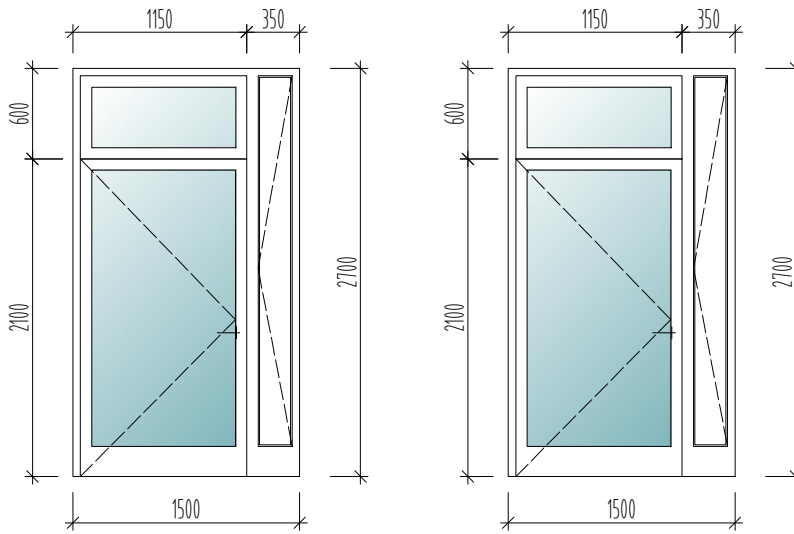


VÝPIS VÝPLNÍ FASÁDNÍCH OTVORŮ - GRAFICKÁ ČÁST

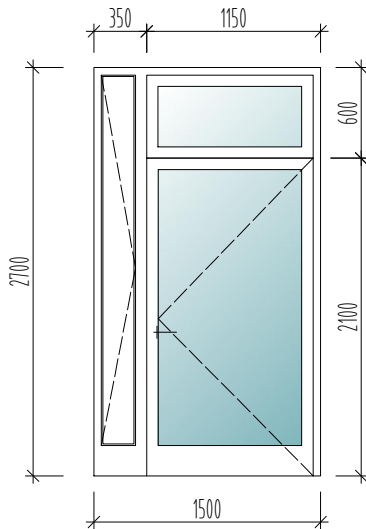
NÁZEV AKCE: FN BRNO Pavilon psychiatrické kliniky
 STUPEŇ: DPS
 VYPRACOVAL: SDRUŽENÍ PSYCHIATRIE BRNO 2016

KRESLEN POHLED Z VENKU

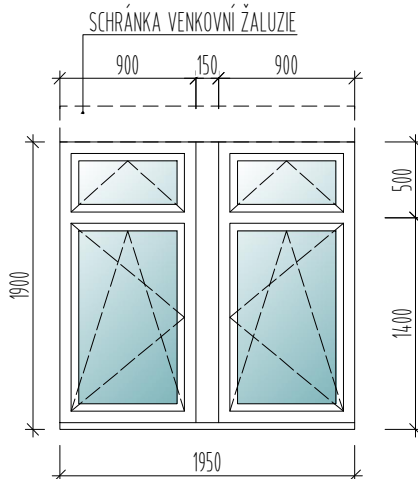
TYP 19



TYP 20



TYP 21



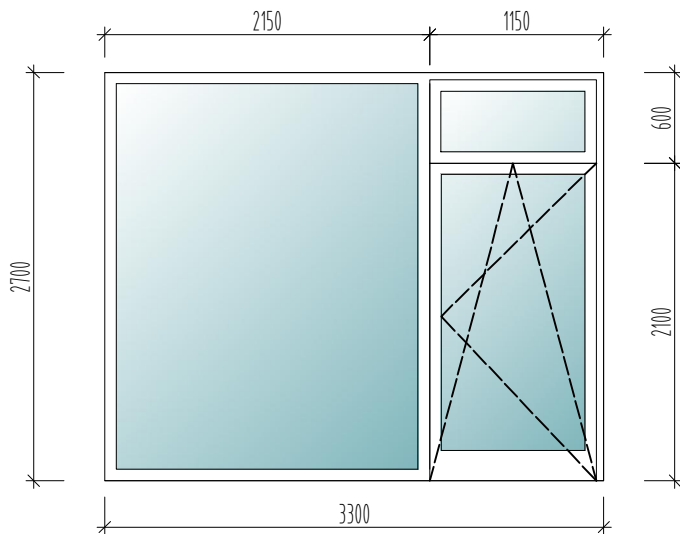
SOUČÁSTÍ VYBAVENÍ OKENNÍ VÝPLNĚ BUDE HLINÍKOVÁ EXTERIÉROVÁ
 ŽALUZIE PROFIL Z S VODÍCÍMI LIŠTAMI, ELEKTRICKY OVLÁDANÁ V
 MČ A.107,108,109,A.117

VÝPIS VÝPLNÍ FASÁDNÍCH OTVORŮ - GRAFICKÁ ČÁST

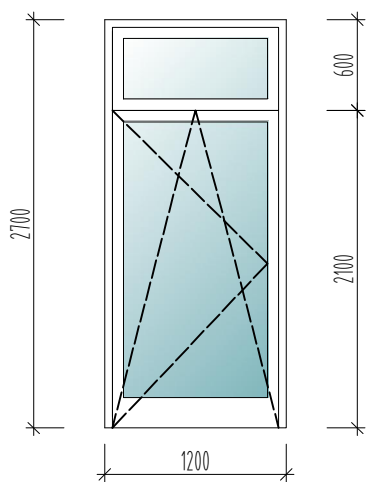
NÁZEV AKCE: FN BRNO Pavilon psychiatrické kliniky
 STUPEŇ: DPS
 VYPRACOVAL: SDRUŽENÍ PSYCHIATRIE BRNO 2016

KRESLEN POHLED Z VENKU

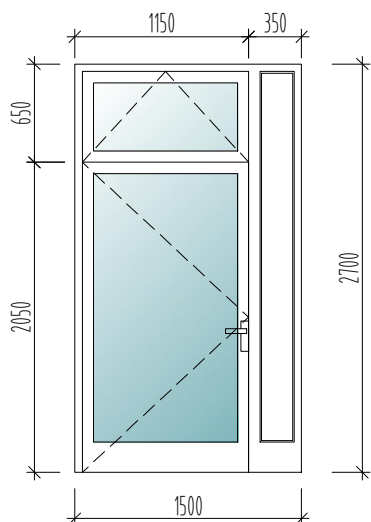
TYP 22



TYP 23



TYP 24

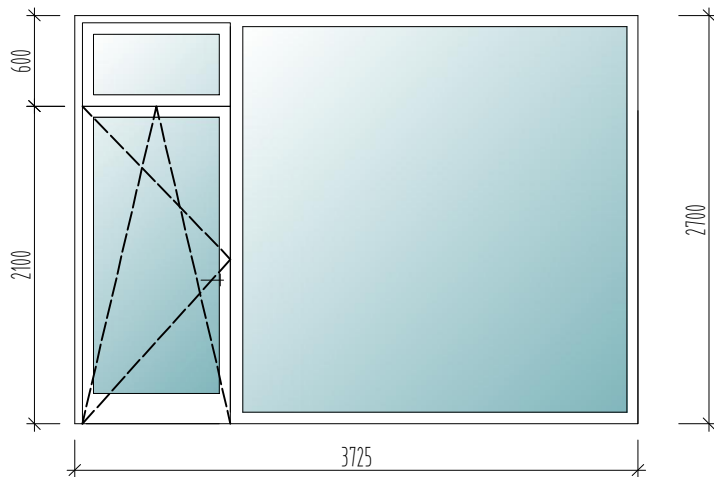


VÝPIS VÝPLNÍ FASÁDNÍCH OTVORŮ - GRAFICKÁ ČÁST

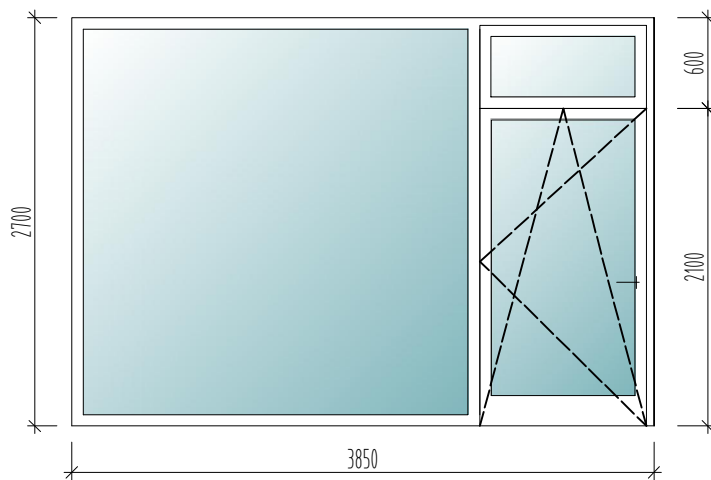
NÁZEV AKCE: FN BRNO Pavilon psychiatrické kliniky
 STUPEŇ: DPS
 VYPRACOVAL: SDRUŽENÍ PSYCHIATRIE BRNO 2016

KRESLEN POHLED Z VENKU

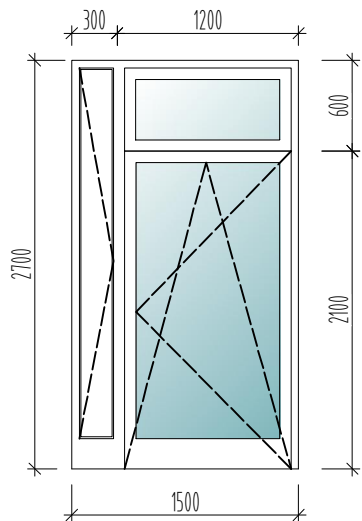
TYP 25



TYP 26



TYP 27

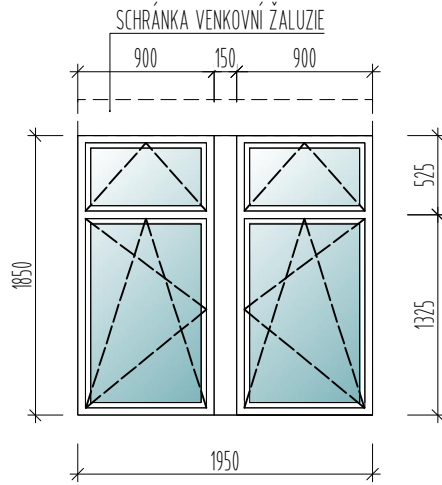


VÝPIS VÝPLNÍ FASÁDNÍCH OTVORŮ - GRAFICKÁ ČÁST

NÁZEV AKCE: FN BRNO Pavilon psychiatrické kliniky
 STUPEŇ: DPS
 VYPRACOVAL: SDRUŽENÍ PSYCHIATRIE BRNO 2016

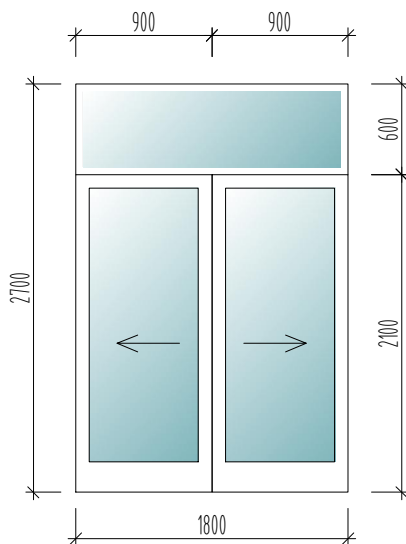
KRESLEN POHLED Z VENKU

TYP 28



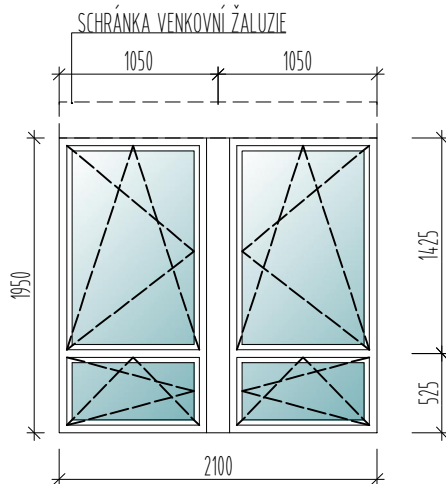
SOUČÁSTÍ VYBAVENÍ OKENNÍ VÝPLNĚ BUDE HLINÍKOVÁ EXTERIÉROVÁ ŽALUZIE PROFIL Z S VODÍCÍMI LIŠTAMI, ELEKTRICKY OVLÁDANÁ V MČ F.129,F.128,F.127,F.126,F.111,F.109,F.108,F.107,F.125,F.124,F.123, F.122,F.112

TYP 29



SOUČÁSTÍ VYBAVENÍ OKENNÍ VÝPLNĚ BUDE HLINÍKOVÁ EXTERIÉROVÁ ŽALUZIE PROFIL Z S VODÍCÍMI LIŠTAMI, ELEKTRICKY OVLÁDANÁ V MČ F.105

TYP 30



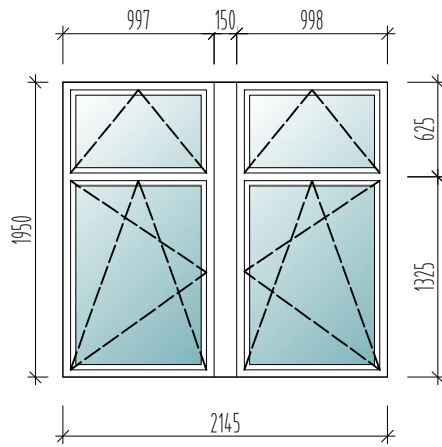
SOUČÁSTÍ VYBAVENÍ OKENNÍ VÝPLNĚ BUDE HLINÍKOVÁ EXTERIÉROVÁ ŽALUZIE PROFIL Z S VODÍCÍMI LIŠTAMI, ELEKTRICKY OVLÁDANÁ V MČ A.233

VÝPIS VÝPLNÍ FASÁDNÍCH OTVORŮ - GRAFICKÁ ČÁST

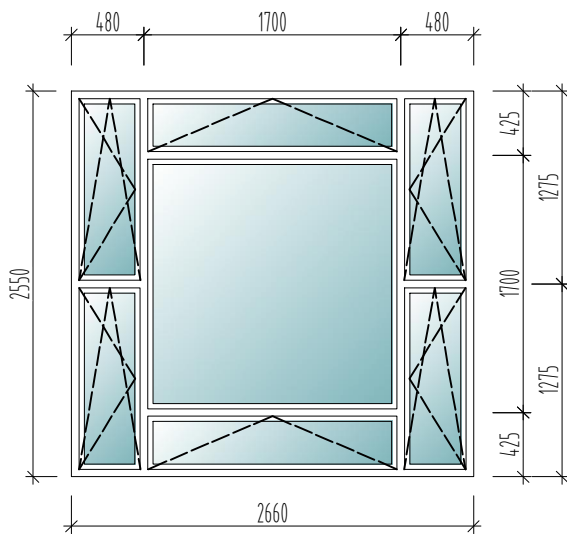
NÁZEV AKCE: FN BRNO Pavilon psychiatrické kliniky
 STUPEŇ: DPS
 VYPRACOVAL: SDRUŽENÍ PSYCHIATRIE BRNO 2016

KRESLEN POHLED Z VENKU

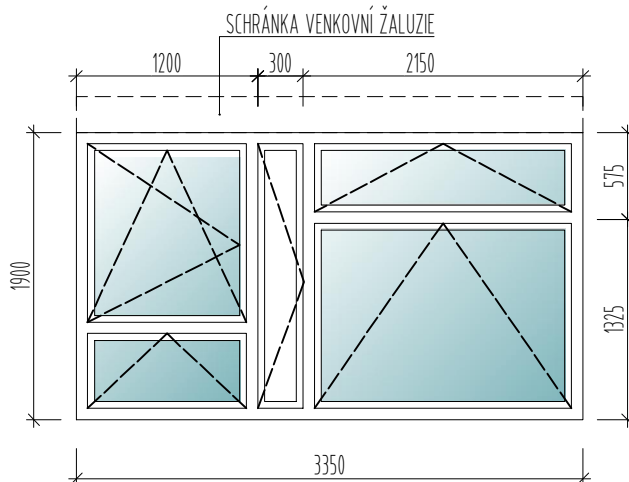
TYP 31



TYP 32



TYP 33



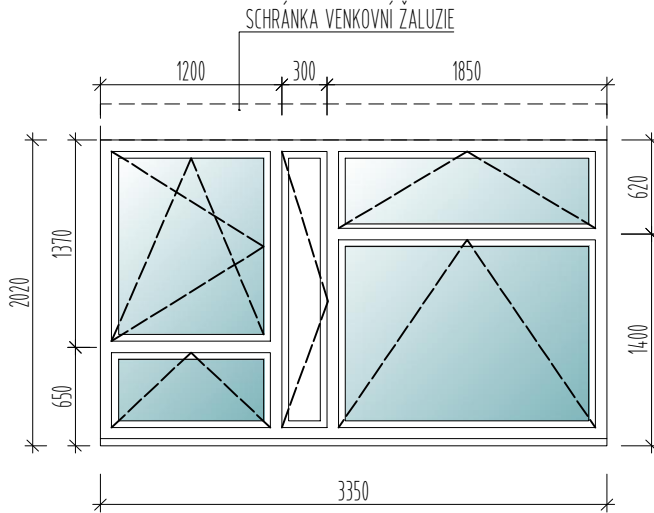
SOUČÁSTÍ VYBAVENÍ OKENNÍ VÝPLNĚ BUDE HLINÍKOVÁ EXTERIÉROVÁ
 ŽALUZIE PROFIL Z S VODÍCÍMI LIŠTAMI, ELEKTRICKY OVLÁDANÁ V
 MČ A.118

VÝPIS VÝPLNÍ FASÁDNÍCH OTVORŮ - GRAFICKÁ ČÁST

NÁZEV AKCE: FN BRNO Pavilon psychiatrické kliniky
 STUPEŇ: DPS
 VYPRACOVAL: SDRUŽENÍ PSYCHIATRIE BRNO 2016

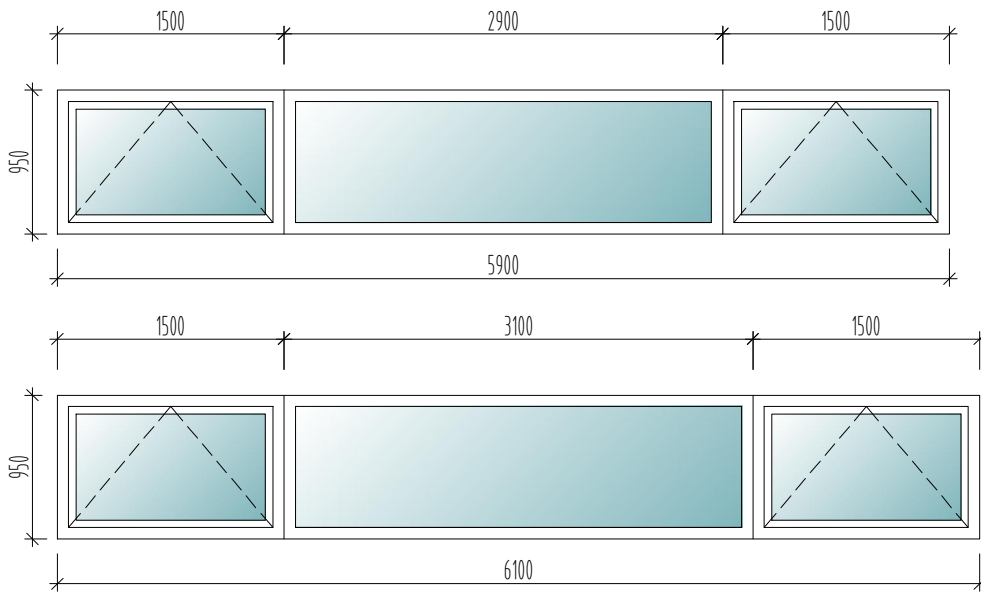
KRESLEN POHLED Z VENKU

TYP 34

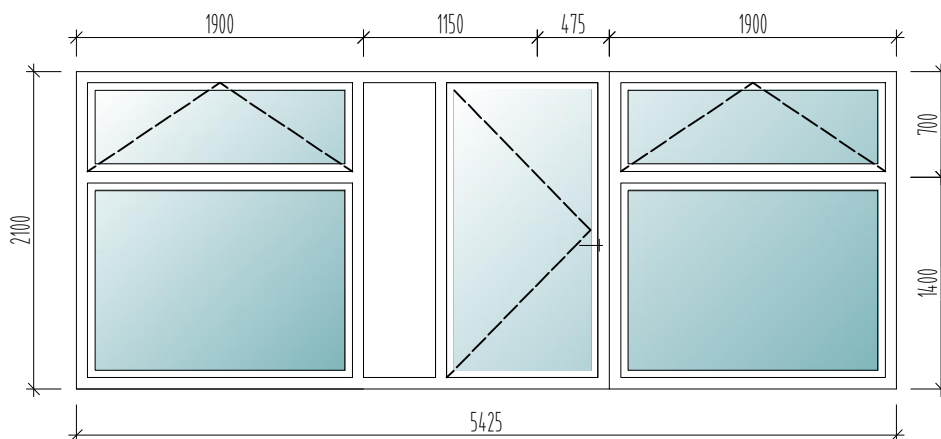


SOUČÁSTÍ VYBAVENÍ OKENNÍ VÝPLNĚ BUDE HLINÍKOVÁ EXTERIÉROVÁ ŽALUZIE PROFIL Z S VODÍCÍMI LIŠTAMI, ELEKTRICKY OVLÁDANÁ V MČ A.222,A.322,A.420,A.520

TYP 35



TYP 36

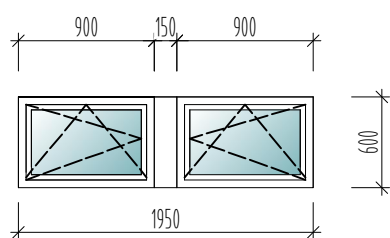


VÝPIS VÝPLNÍ FASÁDNÍCH OTVORŮ - GRAFICKÁ ČÁST

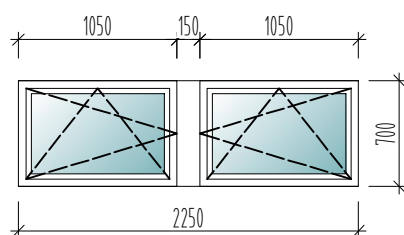
NÁZEV AKCE: FN BRNO Pavilon psychiatrické kliniky
 STUPEŇ: DPS
 VYPRACOVAL: SDRUŽENÍ PSYCHIATRIE BRNO 2016

KRESLEN POHLED Z VENKU

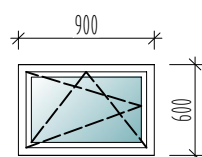
TYP 37



TYP 38



TYP 39



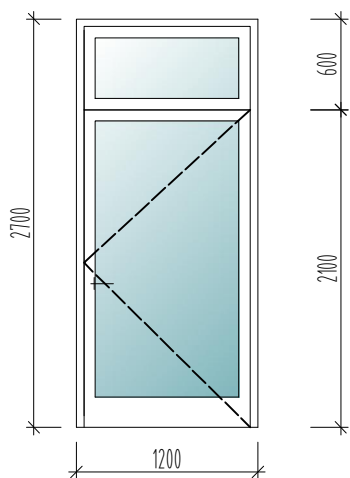
VÝPIS VÝPLNÍ FASÁDNÍCH OTVORŮ - GRAFICKÁ ČÁST

NÁZEV AKCE: FN BRNO Pavilon psychiatrické kliniky
 STUPEŇ: DPS
 VYPRACOVAL: SDRUŽENÍ PSYCHIATRIE BRNO 2016

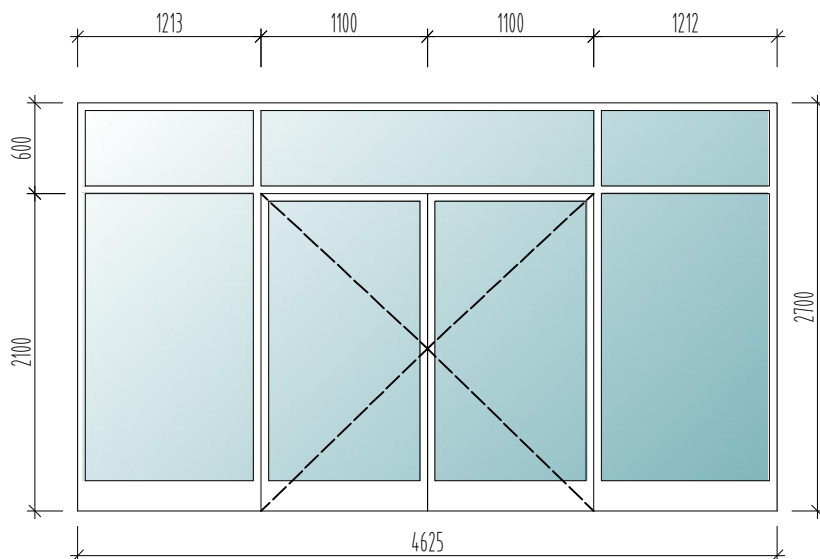
KRESLEN POHLED Z VENKU

TYP 40

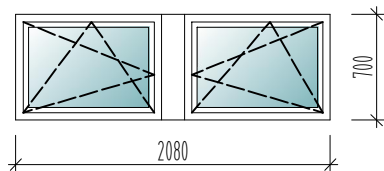
Hliníkové jednokřídlé prosklené dveře



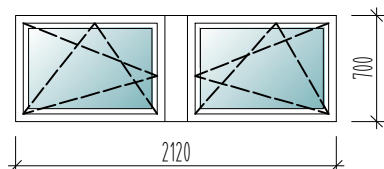
TYP 41



TYP 42



TYP 43

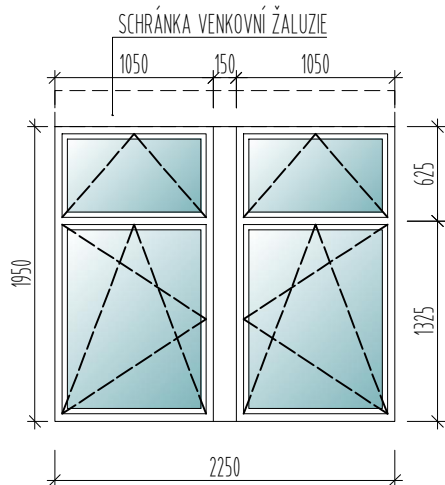


VÝPIS VÝPLNÍ FASÁDNÍCH OTVORŮ - GRAFICKÁ ČÁST

NÁZEV AKCE: FN BRNO Pavilon psychiatrické kliniky
 STUPEŇ: DPS
 VYPRACOVAL: SDRUŽENÍ PSYCHIATRIE BRNO 2016

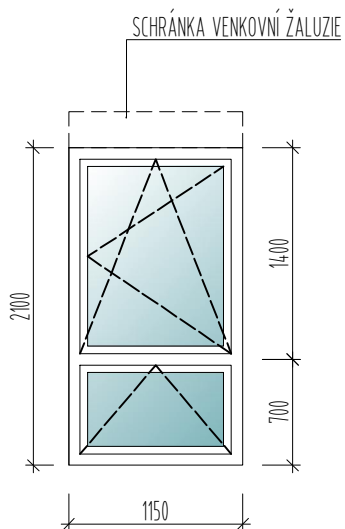
KRESLEN POHLED Z VENKU

TYP 44



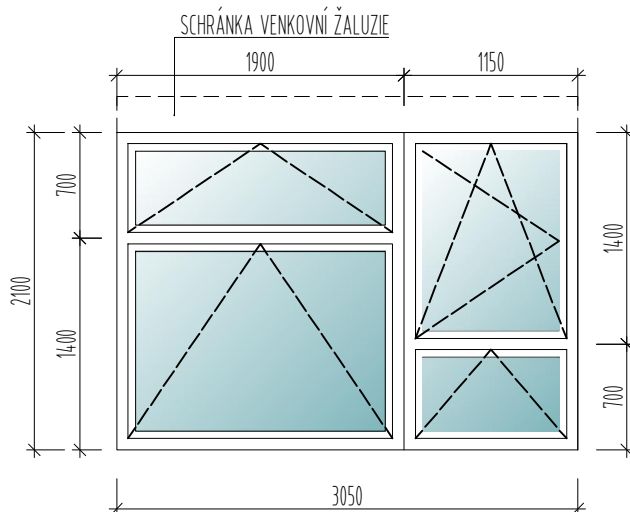
SOUČÁSTÍ VYBAVENÍ OKENNÍ VÝPLNĚ BUDE HLIŇKOVÁ EXTERIÉROVÁ ŽALUZIE PROFIL Z S VODÍCÍMI LIŠTAMI, ELEKTRICKY OVLÁDANÁ V MČ C.220a, C.221, C.222, C.223

TYP 45



SOUČÁSTÍ VYBAVENÍ OKENNÍ VÝPLNĚ BUDE HLIŇKOVÁ EXTERIÉROVÁ ŽALUZIE PROFIL Z S VODÍCÍMI LIŠTAMI, ELEKTRICKY OVLÁDANÁ V MČ F.226, F.227

TYP 46



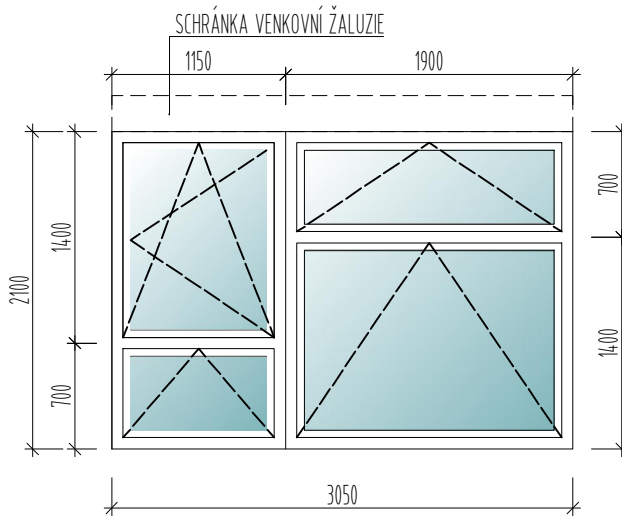
SOUČÁSTÍ VYBAVENÍ OKENNÍ VÝPLNĚ BUDE HLIŇKOVÁ EXTERIÉROVÁ ŽALUZIE PROFIL Z S VODÍCÍMI LIŠTAMI, ELEKTRICKY OVLÁDANÁ V MČ F.226

VÝPIS VÝPLNÍ FASÁDNÍCH OTVORŮ - GRAFICKÁ ČÁST

NÁZEV AKCE: FN BRNO Pavilon psychiatrické kliniky
 STUPEŇ: DPS
 VYPRACOVAL: SDRUŽENÍ PSYCHIATRIE BRNO 2016

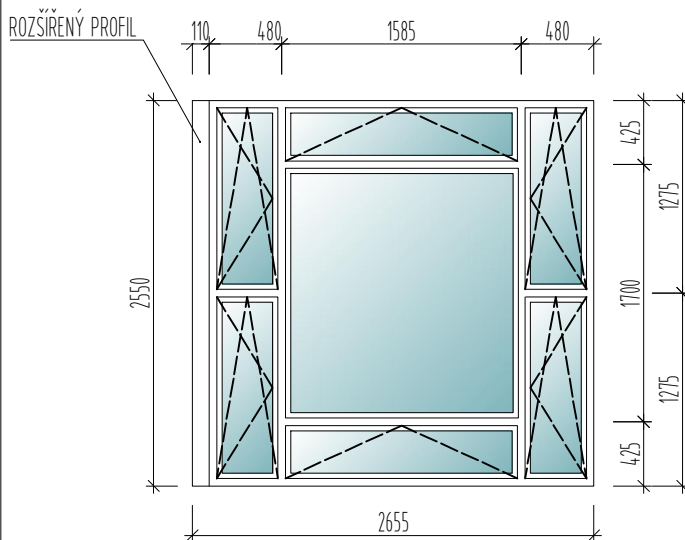
KRESLEN POHLED Z VENKU

TYP 47

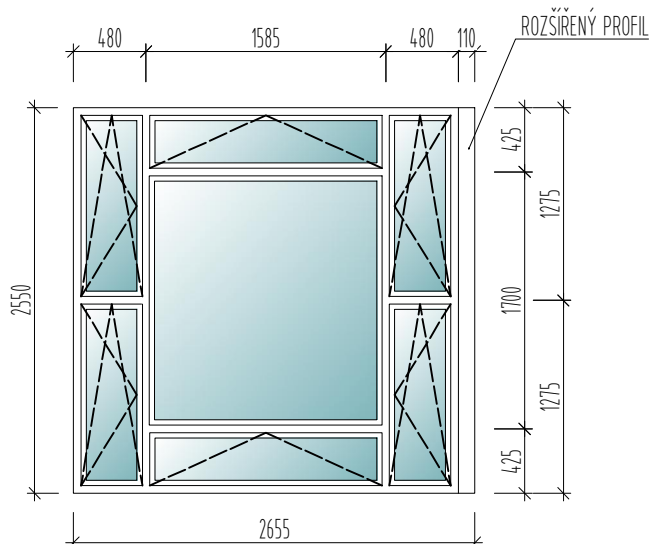


SOUČÁSTÍ VYBAVENÍ OKENNÍ VÝPLNĚ BUDE HLINÍKOVÁ EXTERIÉROVÁ ŽALUZIE PROFIL Z S VODÍCÍMI LIŠTAMI, ELEKTRICKY OVLÁDANÁ V MČ F.227

TYP 48



TYP 49

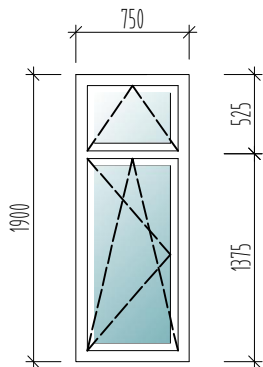


VÝPIS VÝPLNÍ FASÁDNÍCH OTVORŮ - GRAFICKÁ ČÁST

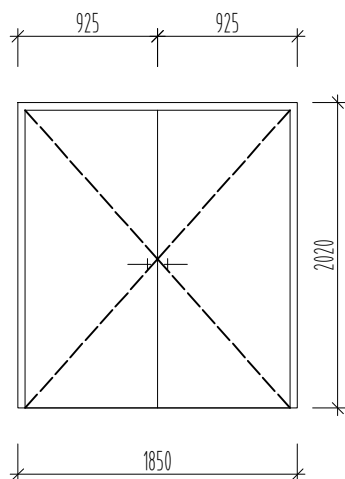
NÁZEV AKCE: FN BRNO Pavilon psychiatrické kliniky
 STUPEŇ: DPS
 VYPRACOVAL: SDRUŽENÍ PSYCHIATRIE BRNO 2016

KRESLEN POHLED Z VENKU

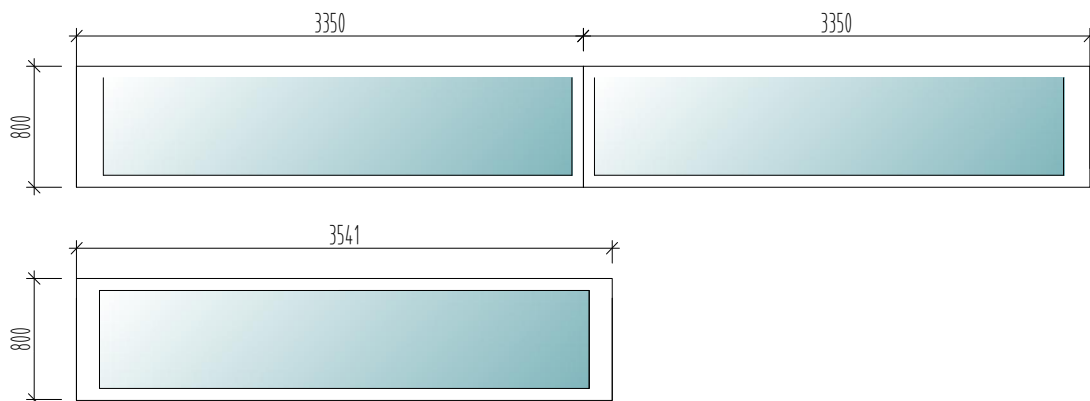
TYP 50



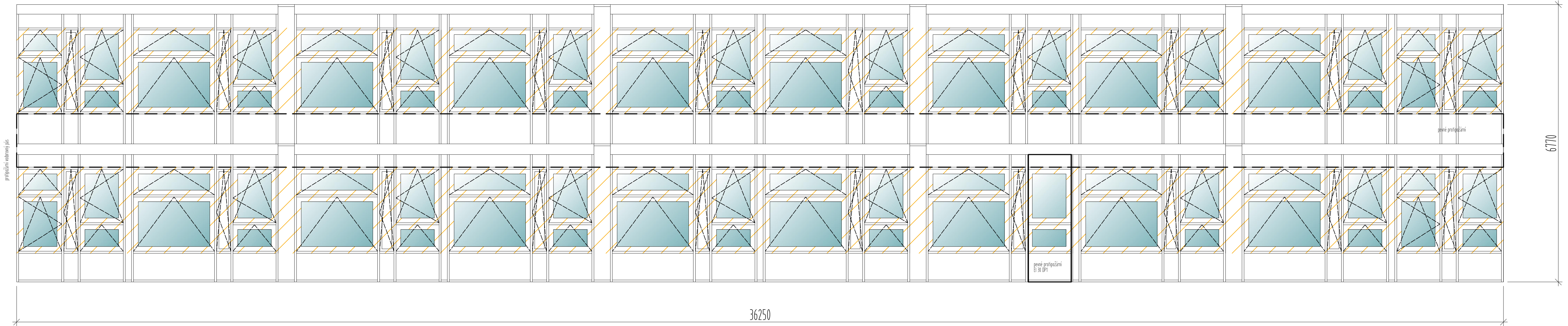
TYP 51



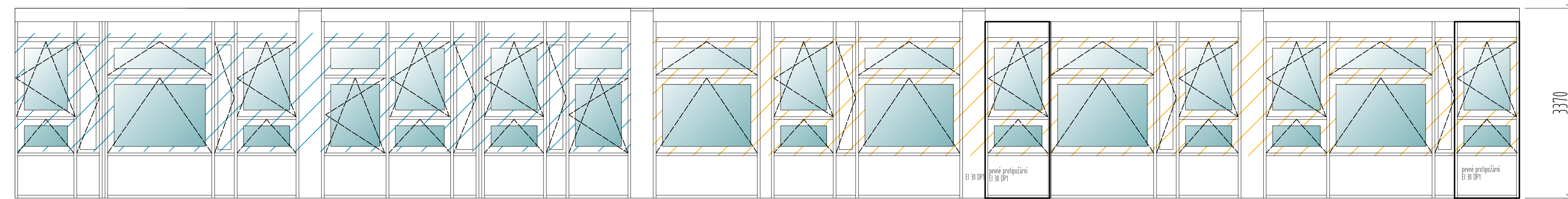
TYP 52
TYP 53



TYP F1
0/01

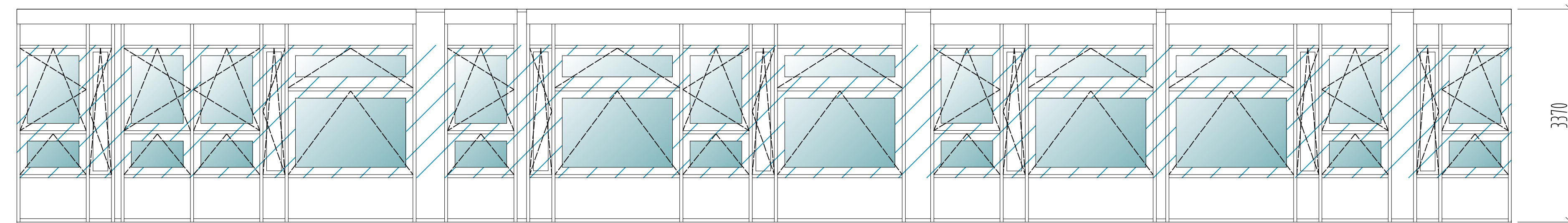


TYP F3
0/02



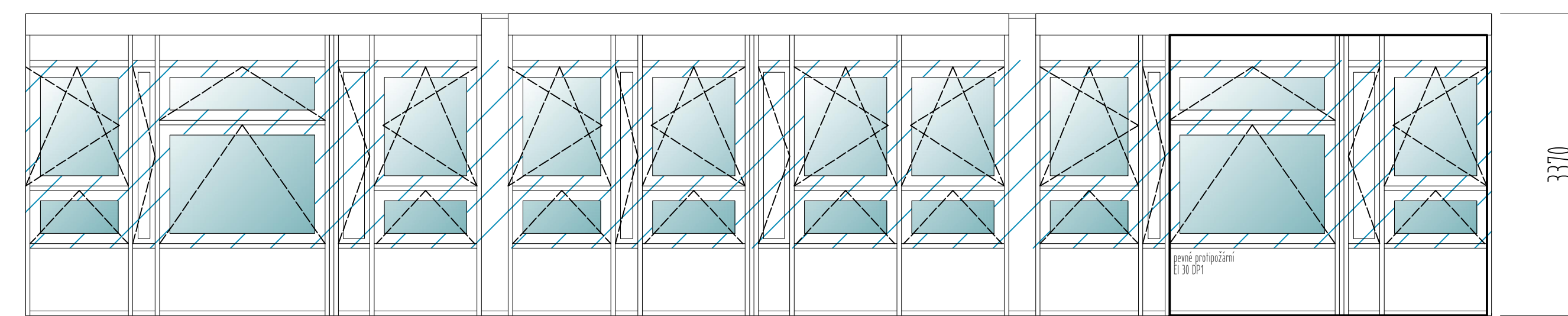
26750

TYP F4
0/04



23675

TYP F5
0/05

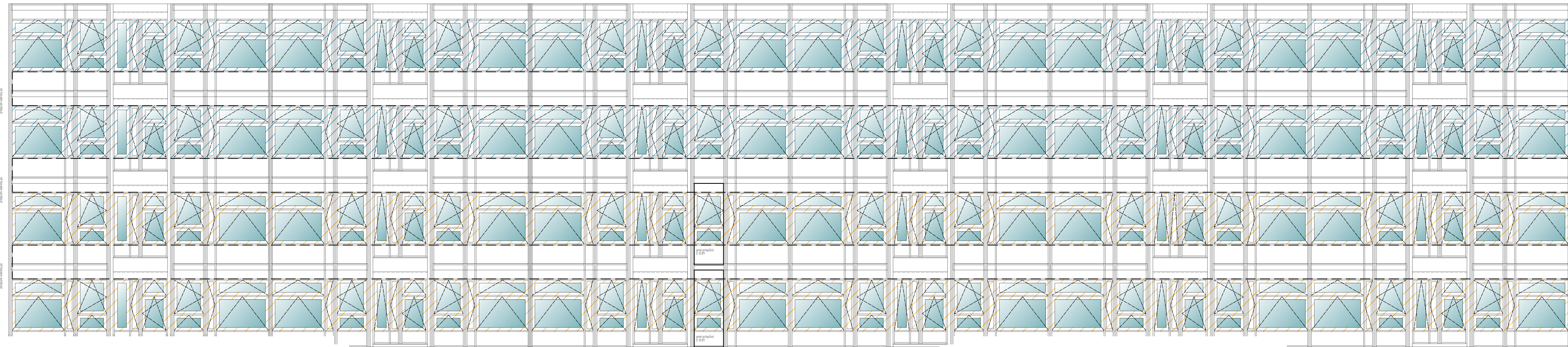


16400

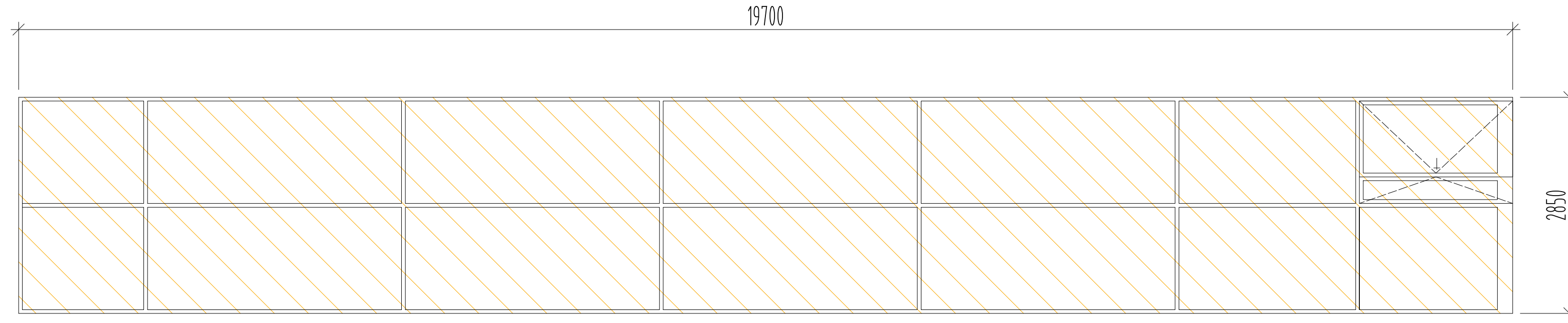
TYP F3
0/03

NÁZEV AKCE: FN BRNO Pavilon psychiatrické kliniky
STUPEN: DPS
VYPRACOVAL: SDRUŽENÍ PSYCHIATRIE BRNO 2016

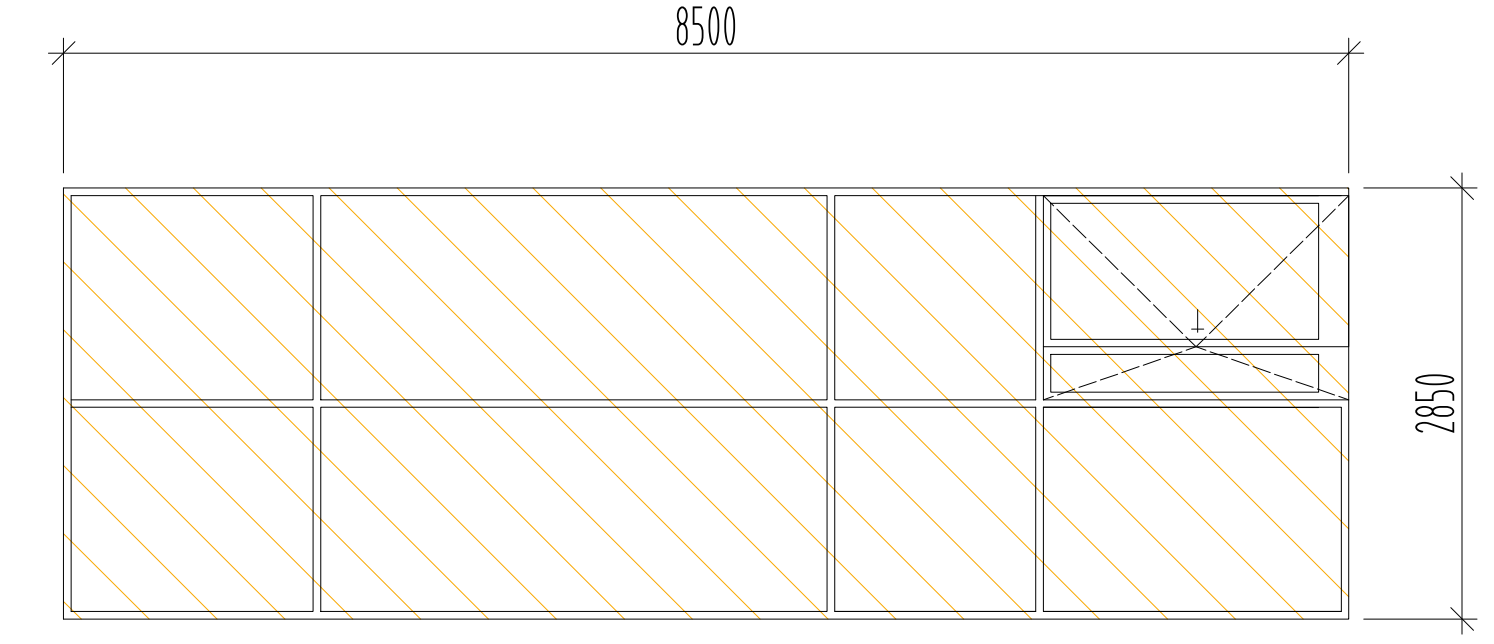
KRESLEN POHLED Z VENKU



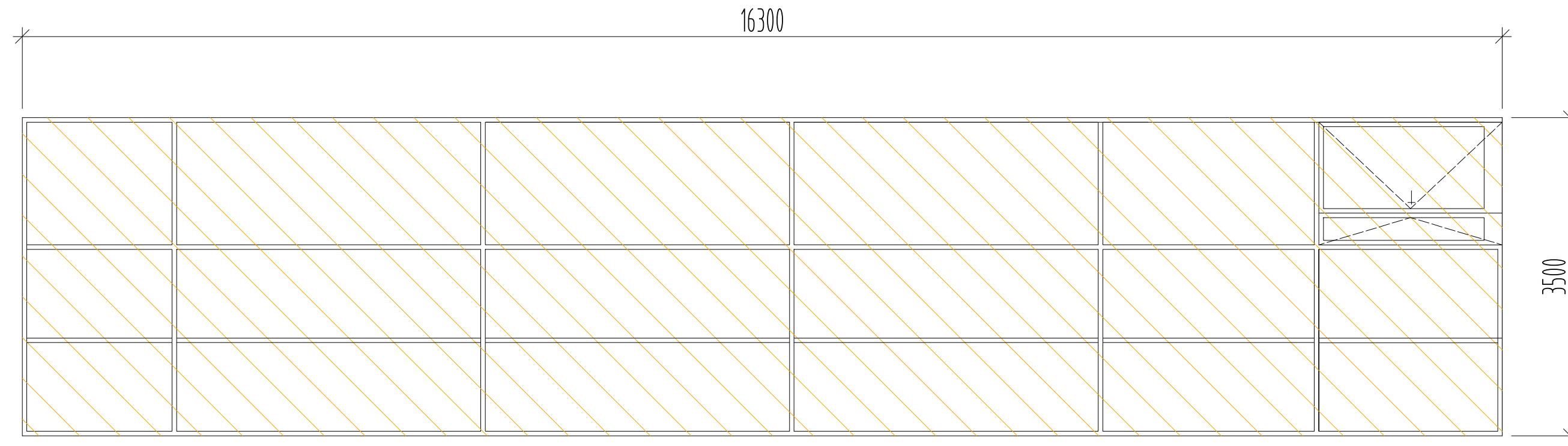
TYP F7
0/44



TYP F9
0/57



TYP F6
0/27



TYP F8
0/56

