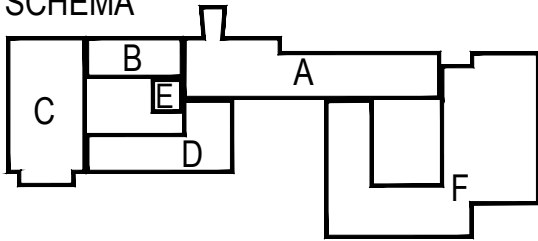


SCHEMA



Č. REVIZE: REVISION NO.:	DATUM VYDÁNÍ: DATE OF ISSUE:	POPIS REVIZE: DESCRIPTION OF THE REVISION:	VYPRACOVAL: ELABORATED BY:
01	10/2018		Marková
02	10/2018		Hvynarová

GENERÁLNÍ PROJEKTANT: GENERAL DESIGNER: Sdružení Psychiatrie Brno 2016 Mlýnská 326/13, BRNO 602 00 tel.: +420 541 126 611 fax.: +420 541 126 610 e-mail: projekt_1195@k4.cz e-mail: projekt-35-2016@tprojekt.cz	INVESTOR : CLIENT: Fakulní nemocnice Brno Jihlavská 20 625 00 Brno, IČ: 65269705	AUTORIZACE: AUTHORIZED BY:	
	OBJEDNATEL: PROJECT MANAGER: Fakulní nemocnice Brno Jihlavská 20 625 00 Brno, IČ: 65269705	ČÍSLO PARÉ: DOCUMENT SET NUMBER:	
	SUBDODAVATEL: SUBCONTRACTOR:	NÁZEV AKCE: TITLE:	
FN Brno – Psychiatrická klinika	HLAVNÍ INŽENÝR: CHIEF PROJECT MANAGER:	Ing. Jan Kocmánek	
	ARCHITEKT: ARCHITECT:	Ing. arch. Boris Hladký	
	ZODPOVĚDNÝ PROJEKTANT: RESPONSIBLE DESIGNER:	Ing. Alice Kostíková	
	PROJEKTANT: DESIGNER:	Ing. Hana Marková	
	ZAKÁZKA Č.: CONTRACT NO.:	1195	ODDÍL: PART: 05
STAVEBNÍ OBJEKT: BUILDING PART:	01 - Pavilon G	DATUM: DATE: 10/2017	
OBCHODNÍ SOUBOR: PACKAGE:	ARCHITEKTONICKO STAVEBNÍ ŘEŠENÍ	MĚŘÍTKO: SCALE:	
OBSAH: CONTENT:	Výpis výplní fasádních otvorů	STUPEŇ PD: PROJECT STATUS: DPS	
		KÓD DOKUMENTACE: CODE: D.1.01.1	
		ČÍSLO VÝKRESU: DRAWING NUMBER: 1195-05_D.1.01.1.702	REVIZE: REVISION: 02

Obecné poznámky:

- 1) Před zahájením výroby je nutno všechny rozměry ověřit in-situ. Při zaměřování otvorů bude zohledněna tloušťka TI opláštění, provedení v konkrétních místech bude konzultováno s architektem stavby.
- 2) U veškerých výrobků a materiálů je nutno dodržet související platnou legislativu (zákony, vyhlášky, nařízení vlády), normové hodnoty a splnit závazná stanoviska dotčených orgánů státní správy související s výrobkem či
- 3) U výrobků s požadavky z hlediska požárně bezpečnostního řešení dodavatel zajistí předložení příslušných certifikátů ke všem částem výrobku.
- 4) U výplní otvorů s pohonem je pohon součástí dodávky výplně otvoru.
- 5) Kotvení, spojování a profily výplní otvorů budou nadimenzovány tak, aby odolaly klimatickým a dalším zatížením vyskytujícím se v konkrétním umístění výplně otvoru. Kotvení výplní otvorů musí umožnit pohyby při dotvarování konstrukcí
- 6) Tam, kde to vyhláška 398/2009 Sb. předepisuje, budou výplně otvorů se zasklením na skle kontrastně označeny oproti pozadí způsobem odpovídajícím požadavkům vyhlášky, kování bude provedeno ve výškách předepsaných vyhláškou.
- 7) U výplní otvorů s elektronickým ovládáním budou součástí dodávky kabelové průchodky zámků ve skrytém provedení.
- 8) Připojovací spáry výplní otvorů musí být těsné a neprůvzdušné - opatření je součástí dodávky.
- 9) Vzniklé nejasnosti a rozpory je nutno v předstihu konzultovat s projektantem.

Obecný popis													Křídlo				Parapet / lemování				Příslušenství					Poznámka Bezpečnostní zasklení je uvažováno z interiérové strany	Revize												
Objekt	Typ	Počet kusů v 1.pp	Počet kusů v 1.np	Počet kusů v 2.np	Počet kusů v 3.np	Počet kusů v 4.np	Počet kusů v 5.np	Stavební otvor [mm]		Počet křidel	Požární odolnost	Součinitel prostupu tepla U [W/m2K]	Vzdutich. neprůzvučnost Rw [dB]	X ks CDZ-K ostatní PK	Popis	Material	Povrchová úprava	Zasklení	Doplňky	Vnější	Vnitřní	Povrchová úprava	Doplňky	Material kování	Barva kování			Ovládní dveř/oken (ze strany pantů)	Štítek	Zámek	EPS/EZS magnetický kontakt	Detektor tříštivosti skla	Doplňky						
								šířka	výška										Popis		Popis																		
O/01	TYP F1	0	1	0	0	0	0	36250	6770		EI 30/DP1	0,77	34		FASÁDA 1 v místě místnosti č. F.166, požadovaná požární odolnost EI30/DP1	hliník	RAL 7040	izolační trojsklo, z interiéru třída bezp. P2A	hliníková exteriérová žaluzie profil Z s vodícími listy, elektricky ovládaná	součást systému fasády	Návaznost na T/6 viz truhlářské výrobky			neřez broušeny	klíka se zámkem	standart									TRÍDA DLE EN 356 - Sklo třídy P2A - 3 nárazy koule padající z výšky 3.000 mm TRÍDA DLE EN 12600 - Sklo třídy bezpečnosti 1B1 dle této normy odolá nárazu tělesa o váze 50kg z výšky pádu 1200mm tloušťka cca 10 mm				
O/02	TYP F2	0	1	0	0	0	0	26750	3370		EI 30/DP1	0,77	34		FASÁDA 1 v místě místnosti č. F.159 č. a F.158, požadovaná požární odolnost EI30/DP1	hliník	RAL 7040	izolační trojsklo, z interiéru třída bezp. P2A	hliníková exteriérová žaluzie profil Z s vodícími listy, elektricky ovládaná	součást systému fasády	Návaznost na T/6 viz truhlářské výrobky			neřez broušeny	klíka se zámkem	standart											TRÍDA DLE EN 356 - Sklo třídy P2A - 3 nárazy koule padající z výšky 3.000 mm TRÍDA DLE EN 12600 - Sklo třídy bezpečnosti 1B1 dle této normy odolá nárazu tělesa o váze 50kg z výšky pádu 1200mm tloušťka cca 10 mm		
O/03	TYP F3	0	0		1			61370	13470		EI 30/DP1	0,77	34		FASÁDA 2, v místě místnosti a A.211 a č. A.312 č. požadovaná p.odolnost EI30/DP1	hliník	RAL 7040, RAL 9003	izolační trojsklo, z interiéru třída bezp. P2A, 4.NP a 5.NP třída P1A	hliníková exteriérová žaluzie profil Z s vodícími listy, elektricky ovládaná	součást systému fasády	Návaznost na T/6 viz truhlářské výrobky			neřez broušeny	klíka se zámkem	standart													TRÍDA DLE EN 356 - Sklo třídy P2A - 3 nárazy koule padající z výšky 3.000 mm TRÍDA DLE EN 12600 - Sklo třídy bezpečnosti 1B1 dle této normy odolá nárazu tělesa o váze 50kg z výšky pádu 1200mm tloušťka cca 10 mm. 4.NP a 5.NP třída P1A
O/04	TYP F4	0	1	0	0	0	0	23675	3370			0,77	34	1 ks CDZ-K	FASÁDA 1	hliník	RAL 7040	izolační trojsklo, z interiéru třída bezp. P1A	hliníková exteriérová žaluzie profil Z s vodícími listy, elektricky ovládaná	součást systému fasády	Návaznost na T/6 viz truhlářské výrobky			neřez broušeny	klíka se zámkem	standart											TRÍDA DLE EN 356 - Sklo třídy P1A - 3 nárazy koule padající z výšky 1.500 mm TRÍDA DLE EN 12600 - Sklo třídy bezpečnosti 1B1 dle této normy odolá nárazu tělesa o váze 50kg z výšky pádu 1200mm tloušťka cca 9 mm		
O/05	TYP F5	0	1	0	0	0	0	16400	3370		EI 30/DP1	0,77	34		FASÁDA 1 v místě místnosti č. D.116. požadovaná požární odolnost EI30/DP1	hliník	RAL 7040	izolační trojsklo, z interiéru třída bezp. P1A	hliníková exteriérová žaluzie profil Z s vodícími listy, elektricky ovládaná	součást systému fasády	Návaznost na T/6 viz truhlářské výrobky			neřez broušeny	klíka se zámkem	standart												TRÍDA DLE EN 356 - Sklo třídy P1A - 3 nárazy koule padající z výšky 1.500 mm TRÍDA DLE EN 12600 - Sklo třídy bezpečnosti 1B1 dle této normy odolá nárazu tělesa o váze 50kg z výšky pádu 1200mm tloušťka cca 9 mm	
<p>FASÁDA 1: Lehký obvodový plášť na jižní a východní straně objektu D + jižní a západní straně objektu F. Hliníková sloupko-příčková fasáda s pohledovou šířkou 50 mm. Jednotlivá pole fasádního předvěšeného pláště jsou provedena se vsazenými okenními konstrukcemi. To jednak s dovnitř sklopnými okny - manuálně ovládanými klikou, která bude v některých částech provedena jako odnímatelná, případně jako zamykací. Okenní konstrukce bude ze systému se stavební hloubkou rámu 75 mm a křídla 85 mm. Druhým typem otevíravého elementu bude ventilační klapka s pohledovou šířkou 178 mm z vnější strany. Členění fasádního rastru je dle opakujících se segmentů. Předvěšená fasádní konstrukce probíhající přes patra bude kotvena po konstrukčních výškách jednotlivých pater přes dilatační spoj sloupků. Neprůhledné části jsou řešeny skládaným panelem s bondovou deskou, min. izolací a parotěsnými uzávěry na vnitřní straně s připojením ke stavební konstrukci. Na fasádní konstrukci budou kotveny pakety pro vnější stínění - exteriérové žaluzie. Fasádní konstrukce bude připravena pro montáž dílců a bude vybavena kotevními kameny případně systémovými vruty s druhým koncem s metrickým závitem typ VARWICBOLT. Přesná pozice a četnost bude konzultována s dodavatelem stínění dle výběru konkrétního typu a velikosti (výšky) paketu. Kotvení bude provedeno ocelovými pozinkovanými nebo hliníkovými kotvami s nerezovým spojovacím materiálem při styku materiálu kotvy a hliníkových profilů. Samotný návrh fasády odpovídá požadavkům dle ČSN 13830. V místě s požární odolností je uvažováno se zasklením s hodnotou Ug=1,1W/m2K.</p>																																							
<p>FASÁDA 2: Lehký obvodový plášť na jižní straně objektu A. Hliníková sloupko-příčková fasáda s pohledovou šířkou 50 mm. Jednotlivá pole fasádního předvěšeného i vloženého pláště jsou provedena se vsazenými okenními konstrukcemi. A to jednak s dovnitř sklopnými okny - manuálně ovládanými klikou, která bude v některých částech provedena jako odnímatelná, případně jako zamykací. Okenní konstrukce bude ze systému se stavební hloubkou rámu 75 mm a křídla 85 mm. Druhým typem otevíravého elementu bude ventilační klapka s pohledovou šířkou 178mm z vnější strany. Členění fasádního rastru je dle opakujících se segmentů. Předvěšená fasádní konstrukce probíhající přes patra bude kotvena po konstrukčních výškách jednotlivých pater přes dilatační spoj sloupků. Neprůhledné části jsou řešeny skládaným panelem s bondovou deskou, min. izolací a parotěsnými uzávěry na vnitřní straně s připojením ke stavební konstrukci. Na fasádní konstrukci budou kotveny pakety pro vnější stínění - exteriérové žaluzie. Fasádní konstrukce bude připravena pro montáž dílců a bude vybavena kotevními kameny případně systémovými vruty s druhým koncem s metrickým závitem typ VARWICBOLT. Přesná pozice a četnost bude konzultována s dodavatelem stínění dle výběru konkrétního typu a velikosti (výšky) paketu. Kotvení bude provedeno ocelovými pozinkovanými nebo hliníkovými kotvami s nerezovým spojovacím materiálem při styku materiálu kotvy a hliníkových profilů. Samotný návrh fasády odpovídá požadavkům dle ČSN 13830. V místě s požární odolností je uvažováno se zasklením s hodnotou Ug=1,1W/m2K.</p>																																							
O/06	TYP 1	0	18	4	5	15	17	2250	1800	4		0,9	30	4 ks CDZ-K	Plastové okno, otevíravé, tříkomorová konstrukce s přerušeným tepelným mostem	Plast	RAL 7040	izolační trojsklo, z interiéru třída bezp. P1A	hliníková exteriérová žaluzie profil Z s vodícími listy, elektricky ovládaná mČA 231, C116, C.117	Oplechování parapetu titanzinkovým plechem dle výpisu klemp. výrobků	Viz Truhlářské výrobky - T/1			neřez broušeny	klíka se zámkem	standart												TRÍDA DLE EN 356 - Sklo třídy P1A - 3 nárazy koule padající z výšky 1.500 mm TRÍDA DLE EN 12600 - Sklo třídy bezpečnosti 1B1 dle této normy odolá nárazu tělesa o váze 50kg z výšky pádu 1200mm tloušťka cca 9 mm	
O/06b	TYP 1	0	0	0	1	0	0	2250	1800	4	EI 30/DP1		30		Hliníkové okno, tříkomorová konstrukce s přerušeným tepelným mostem. V místě s požární odolností je uvažováno se zasklením s hodnotou Ug=1,1W/m2K, ostatní konstrukce budou provedeny s ohledem na co nejlepší tepelné technické vlastnosti s respektováním požadované PO.	hliník	RAL 7040	izolační trojsklo, z interiéru třída bezp. P1A		Oplechování parapetu titanzinkovým plechem dle výpisu klemp. výrobků	Viz Truhlářské výrobky - T/1			neřez broušeny	klíka se zámkem	standart												TRÍDA DLE EN 356 - Sklo třídy P1A - 3 nárazy koule padající z výšky 1.500 mm TRÍDA DLE EN 12600 - Sklo třídy bezpečnosti 1B1 dle této normy odolá nárazu tělesa o váze 50kg z výšky pádu 1200mm tloušťka cca 9 mm	
O/07	TYP 1	3	4	6	9	7		2250	1800	4		0,9	30	2 ks CDZ-K	Plastové okno, otevíravé a sklopné, tříkomorová konstrukce s přerušeným tepelným mostem	Plast	RAL 7040	izolační trojsklo		Oplechování parapetu titanzinkovým plechem dle výpisu klemp. výrobků	Viz Truhlářské výrobky - T/1			neřez broušeny	klíka se zámkem	standart													

Obecný popis														Křídlo					Parapet / lemování				Příslušenství						Poznámka Bezpečnostní zasklení je uvažováno z interiérové strany	Revize												
Označení	Grafická příloha	Počet kusů v 1.pp	Počet kusů v 1.np	Počet kusů v 2.np	Počet kusů v 3.np	Počet kusů v 4.np	Počet kusů v 5.np	Stavební otvor [mm]		Počet křidel	Požární odolnost	Součinitel prostupu tepla U [W/m²K]	Vzdutích. neprůzvučnost Rw [dB]	X ks CDZ-K ostatní PK	Popis	Materiál	Povrchová úprava	Zasklení	Doplňky	Vnější		Vnitřní		Materiál kování	Barva kování	Ovládací dveř/loken (ze strany pantů)	Štítek	Zámek			EPS/EZS magnetický kontakt	Detektor třítivosti skla	Doplňky									
								šířka	výška											Popis	Povrchová úprava	Popis	Povrchová úprava											Doplňky								
O/08	TYP 2	0	1	0	0	0	0	1350	1800	2		0,9	30		Plastové okno, otevíravé a sklopné, tříkomorová konstrukce s přerušeným tepelným mostem	Plast	RAL 7040	izolační trojsklo, z interiéru třída bezp. P1A		Oplechování parapetu titanizinkovým plechem dle výpisu klemp. výrobků		Viz Truhlářské výrobky - T/1			nerez	broušený	klika se zámkem		standart												TRÍDA DLE EN 356 - Sklo třídy P1A - 3 nárazy koule padající z výšky 1.500 mm TRÍDA DLE EN 12600 - Sklo třídy bezpečnosti 1B1 dle této normy odolá nárazu tělesa o váze 50kg z výšky pádu 1200mm tloušťka cca 9 mm	
O/09	TYP 3	0	22	0	0	0	0	1950	1800	4		0,9	30	11 ks CDZ-K	Plastové okno, otevíravé a sklopné, tříkomorová konstrukce s přerušeným tepelným mostem	Plast	RAL 7040	izolační trojsklo, z interiéru třída bezp. P1A		Oplechování parapetu titanizinkovým plechem dle výpisu klemp. výrobků		Viz Truhlářské výrobky - T/1			nerez	broušený	klika se zámkem		standart												TRÍDA DLE EN 356 - Sklo třídy P1A - 3 nárazy koule padající z výšky 1.500 mm TRÍDA DLE EN 12600 - Sklo třídy bezpečnosti 1B1 dle této normy odolá nárazu tělesa o váze 50kg z výšky pádu 1200mm tloušťka cca 9 mm	
O/09b	TYP 3	0	1	0	0	0	0	1950	1800	4	EI 30/DP1		30		Hliníkové okno, tříkomorová konstrukce s přerušeným tepelným mostem. V místě s požární odolností je uvažováno se zasklením s hodnotou Ug=1,1W/m²K, ostatní konstrukce budou provedeny s ohledem na co nejlepší tepelné technické vlastnosti s respektováním požadované PO.	hliník	RAL 7040	izolační trojsklo, z interiéru třída bezp. P1A		Oplechování parapetu titanizinkovým plechem dle výpisu klemp. výrobků		Viz Truhlářské výrobky - T/1			nerez	broušený	klika se zámkem		standart												TRÍDA DLE EN 356 - Sklo třídy P1A - 3 nárazy koule padající z výšky 1.500 mm TRÍDA DLE EN 12600 - Sklo třídy bezpečnosti 1B1 dle této normy odolá nárazu tělesa o váze 50kg z výšky pádu 1200mm tloušťka cca 9 mm	
O/10	TYP 3	0	3	0	0	0	0	1950	1800	4		0,9	30		Plastové okno, otevíravé a sklopné, tříkomorová konstrukce s přerušeným tepelným mostem	Plast	RAL 7040	izolační trojsklo		Oplechování parapetu titanizinkovým plechem dle výpisu klemp. výrobků		Viz Truhlářské výrobky - T/1			nerez	broušený	klika se zámkem		standart													

Obecný popis													Křídlo				Parapet / lemování				Příslušenství					Poznámka Bezpečnostní zasklení je uvažováno z interiérové strany	Revize										
Označení	Grafická příloha	Počet kusů v 1.pp	Počet kusů v 1.np	Počet kusů v 2.np	Počet kusů v 3.np	Počet kusů v 4.np	Počet kusů v 5.np	Stavební otvor [mm]		Počet křídel	Požární odolnost	Součinitel prostupu tepla U [W/m2K]	Vzd. uch. neprůzvučnost Rw [dB]	X ks CDZ-K ostatní PK	Popis	Materiál	Povrchová úprava	Zasklení	Doplňky	Vnější		Vnitřní		Materiál kování	Barva kování			Ovládní dveř/fojen (ze strany pantů)	Štítek	Zámek	EPS/EZS magnetický kontakt	Detektor tříštivosti skla	Doplňky				
								šířka	výška											Popis	Povrchová úprava	Popis	Povrchová úprava											Doplňky			
O/11	TYP 4	0	1	0	0	0	0	2475	1800	4		0,9	30		Plastové okno, otevíravé a sklopné, tříkomorová konstrukce s přerušeným tepelným mostem	Plast	RAL 7040	izolační trojsklo, z interiéru třída bezp. P1A		Oplechování parapetu titanizinkovým plechem dle výpisu klemp. výrobků		Viz Truhlářské výrobky - T/1			neroz	broušený	klika se zámkem	standart								TRÍDA DLE EN 356 - Sklo třídy P1A - 3 nárazy koule padající z výšky 1.500 mm TRÍDA DLE EN 12600 - Sklo třídy bezpečnosti 1B1 dle této normy odolá nárazu tělesa o váze 50kg z výšky pádu 1200mm tloušťka cca 9 mm	
O/12	TYP 5	0	5	0	0	0	0	2700	1800	4		0,9	30	4 ks CDZ-K	Plastové okno, otevíravé a sklopné, tříkomorová konstrukce s přerušeným tepelným mostem	Plast	RAL 7040	izolační trojsklo, z interiéru třída bezp. P1A	hliníková exteriérová žaluzie profil Z s vodícími listy, elektricky ovládaná mč.C119	Oplechování parapetu titanizinkovým plechem dle výpisu klemp. výrobků		Viz Truhlářské výrobky - T/1			neroz	broušený	klika se zámkem	standart								TRÍDA DLE EN 356 - Sklo třídy P1A - 3 nárazy koule padající z výšky 1.500 mm TRÍDA DLE EN 12600 - Sklo třídy bezpečnosti 1B1 dle této normy odolá nárazu tělesa o váze 50kg z výšky pádu 1200mm tloušťka cca 9 mm	
O/13	TYP 5		3	0	0	0	0	2700	1800	4		0,9	30		Plastové okno, otevíravé a sklopné, tříkomorová konstrukce s přerušeným tepelným mostem	Plast	RAL 7040	izolační trojsklo	hliníková exteriérová žaluzie profil Z s vodícími listy, elektricky ovládaná mč.C121, C120,	Oplechování parapetu titanizinkovým plechem dle výpisu klemp. výrobků		Viz Truhlářské výrobky - T/1			neroz	broušený	klika se zámkem	standart									
O/14	TYP 6	0	1	0	0	0	0	2700	2400	4		0,93	30		Hliníková prosklená vstupní stěna s dvěma dvoukřídlými	hliník	RAL 7040	izolační trojsklo, z interiéru třída bezp. P2A		Oplechování parapetu titanizinkovým plechem dle výpisu klemp. výrobků				neroz	broušený	paniková klika se zámkem	standart								TRÍDA DLE EN 356 - Sklo třídy P2A - 3 nárazy koule padající z výšky 3.000 mm TRÍDA DLE EN 12600 - Sklo třídy bezpečnosti 1B1 dle této normy odolá nárazu tělesa o váze 50kg z výšky pádu 1200mm tloušťka cca 10 mm		
O/15	TYP 7	0	1	0	0	0	0	2625	1800	4		0,9	30		Plastové okno, otevíravé a sklopné, tříkomorová konstrukce s přerušeným tepelným mostem	Plast	RAL 7040	izolační trojsklo, z interiéru třída bezp. P2A		Oplechování parapetu titanizinkovým plechem dle výpisu klemp. výrobků		Viz Truhlářské výrobky - T/1			neroz	broušený	klika se zámkem	standart								TRÍDA DLE EN 356 - Sklo třídy P2A - 3 nárazy koule padající z výšky 3.000 mm TRÍDA DLE EN 12600 - Sklo třídy bezpečnosti 1B1 dle této normy odolá nárazu tělesa o váze 50kg z výšky pádu 1200mm tloušťka cca 10 mm	
O/16	TYP 8	0	1	0	0	0	0	2400	1800	4		0,9	30		Plastové okno, otevíravé a sklopné, tříkomorová konstrukce s přerušeným tepelným mostem	Plast	RAL 7040	izolační trojsklo, z interiéru třída bezp. P2A		Oplechování parapetu titanizinkovým plechem dle výpisu klemp. výrobků		Viz Truhlářské výrobky - T/1			neroz	broušený	klika se zámkem	standart								TRÍDA DLE EN 356 - Sklo třídy P2A - 3 nárazy koule padající z výšky 3.000 mm TRÍDA DLE EN 12600 - Sklo třídy bezpečnosti 1B1 dle této normy odolá nárazu tělesa o váze 50kg z výšky pádu 1200mm tloušťka cca 10 mm	
O/17	TYP 1	0	1	0	0	0	0	2250	1800	4		0,9	30		Plastové okno, otevíravé a sklopné, tříkomorová konstrukce s přerušeným tepelným mostem	Plast	RAL 7040	izolační trojsklo, z interiéru třída bezp. P2A		Oplechování parapetu titanizinkovým plechem dle výpisu klemp. výrobků		Viz Truhlářské výrobky - T/1			neroz	broušený	klika se zámkem	standart								TRÍDA DLE EN 356 - Sklo třídy P2A - 3 nárazy koule padající z výšky 3.000 mm TRÍDA DLE EN 12600 - Sklo třídy bezpečnosti 1B1 dle této normy odolá nárazu tělesa o váze 50kg z výšky pádu 1200mm tloušťka cca 10 mm	
O/18	TYP 9	0	2	0	0	0	0	1725	900	4		0,9	30	1 ks CDZ-K	Plastové okno, otevíravé a sklopné, tříkomorová konstrukce s přerušeným tepelným mostem	Plast	RAL 7040	izolační trojsklo, z interiéru třída bezp. P2A		Oplechování parapetu titanizinkovým plechem dle výpisu klemp. výrobků		Viz Truhlářské výrobky - T/1			neroz	broušený	klika se zámkem	standart								TRÍDA DLE EN 356 - Sklo třídy P2A - 3 nárazy koule padající z výšky 3.000 mm TRÍDA DLE EN 12600 - Sklo třídy bezpečnosti 1B1 dle této normy odolá nárazu tělesa o váze 50kg z výšky pádu 1200mm tloušťka cca 10 mm	
O/19	TYP 10	0	1	0	0	0	0	2800	2650	2		0,93	30		Hliníková prosklená vstupní stěna s dvěma dvoukřídlými a nadsvětlíkem	hliník	RAL 7040	izolační trojsklo, z interiéru třída bezp. P2A		Oplechování parapetu titanizinkovým plechem dle výpisu klemp. výrobků				neroz	broušený	paniková klika se zámkem	standart								TRÍDA DLE EN 356 - Sklo třídy P2A - 3 nárazy koule padající z výšky 3.000 mm TRÍDA DLE EN 12600 - Sklo třídy bezpečnosti 1B1 dle této normy odolá nárazu tělesa o váze 50kg z výšky pádu 1200mm tloušťka cca 10 mm		
O/20	TYP 11	0	6	0	0	0	0	1300	2350	2		0,93	30		Hliníkové okno, horní okno otevíravé a sklopné, tříkomorová konstrukce s přerušeným tepelným mostem	hliník	RAL 7040	izolační trojsklo, z interiéru třída bezp. P2A		Oplechování parapetu titanizinkovým plechem dle výpisu klemp. výrobků		Viz Truhlářské výrobky - T/1			neroz	broušený	klika se zámkem	standart								TRÍDA DLE EN 356 - Sklo třídy P2A - 3 nárazy koule padající z výšky 3.000 mm TRÍDA DLE EN 12600 - Sklo třídy bezpečnosti 1B1 dle této normy odolá nárazu tělesa o váze 50kg z výšky pádu 1200mm tloušťka cca 10 mm	
O/21	TYP 12	0	1	0	0	0	0	2800	2650	2		0,93	30		Hliníková prosklená vstupní stěna s dvěma dvoukřídlými a nadsvětlíkem	hliník	RAL 7040	izolační trojsklo, z interiéru třída bezp. P2A		Oplechování parapetu titanizinkovým plechem dle výpisu klemp. výrobků				neroz	broušený	paniková klika se zámkem	standart								TRÍDA DLE EN 356 - Sklo třídy P2A - 3 nárazy koule padající z výšky 3.000 mm TRÍDA DLE EN 12600 - Sklo třídy bezpečnosti 1B1 dle této normy odolá nárazu tělesa o váze 50kg z výšky pádu 1200mm tloušťka cca 10 mm		

Obecný popis													Křídlo				Parapet / lemování				Příslušenství						Poznámka Bezpečnostní zasklení je uvažováno z interiérové strany	Revize					
Osazení	Grafická příloha	Počet kusů v 1.pp	Počet kusů v 1.np	Počet kusů v 2.np	Počet kusů v 3.np	Počet kusů v 4.np	Počet kusů v 5.np	Stavební otvor [mm]		Počet křidel	Požární odolnost	Součinitel prostupu tepla U [W/m2K]	Vzduch. neprůzvučnost Rw [dB]	X ks CDZ-K ostatní PK	Popis	Materiál	Povrchová úprava	Zasklení	Doplňky	Vnější	Vnitřní	Povrchová úprava	Doplňky	Materiál kování	Barva kování	Ovládání dveř/loken (ze strany pantů)			Štítek	Zámek	EPS/EZS magnetický kontakt	Detektor tříštivosti skla	Doplňky
								šířka	výška										Popis	Popis	Popis	Popis											
O/22	TYP 13	0	1	0	0	0	0	2145	1800			0,9	30		Plast	RAL 7040	izolační trojsklo, z interiéru třída bezp. P2A		Oplechování parapetu titanizinkovým plechem dle výpisu klemp. výrobků					neréz	broušený	klika se zámkem		standard				TRÍDA DLE EN 356 - Sklo třídy P2A - 3 nárazy koule padající z výšky 3.000 mm TRÍDA DLE EN 12600 - Sklo třídy bezpečnosti 1B1 dle této normy odolá nárazu tělesa o váze 50kg z výšky pádu 1200mm tloušťka cca 10 mm	
O/23	TYP 14	0	4	0	0	0	0	1500	2100	3		0,93	30	4 ks CDZ-K	Hliníkové okno, otevíravé a sklopné, tříkomorová konstrukce s přerušeným tepelným mostem	hliník	RAL 7040	izolační trojsklo, z interiéru třída bezp. P1A	Oplechování parapetu titanizinkovým plechem dle výpisu klemp. výrobků	Viz Truhlářské výrobky - T/1				neréz	broušený	klika se zámkem		standard			TRÍDA DLE EN 356 - Sklo třídy P1A - 3 nárazy koule padající z výšky 1.500 mm TRÍDA DLE EN 12600 - Sklo třídy bezpečnosti 1B1 dle této normy odolá nárazu tělesa o váze 50kg z výšky pádu 1200mm tloušťka cca 9 mm		
O/24	TYP 15	0	5	0	0	0	0	1500	2100	3		0,93	30	5 ks CDZ-K	Hliníkové okno, otevíravé a sklopné, tříkomorová konstrukce s přerušeným tepelným mostem	hliník	RAL 7040	izolační trojsklo, z interiéru třída bezp. P1A	Oplechování parapetu titanizinkovým plechem dle výpisu klemp. výrobků	Viz Truhlářské výrobky - T/1				neréz	broušený	klika se zámkem		standard			TRÍDA DLE EN 356 - Sklo třídy P1A - 3 nárazy koule padající z výšky 1.500 mm TRÍDA DLE EN 12600 - Sklo třídy bezpečnosti 1B1 dle této normy odolá nárazu tělesa o váze 50kg z výšky pádu 1200mm tloušťka cca 9 mm		

Obecný popis													Křídlo				Parapet / lemování				Příslušenství					Poznámka Bezpečnostní zasklení je uvažováno z interiérové strany	Revize										
Objekt	Typ	Počet kusů v 1.pp	Počet kusů v 1.np	Počet kusů v 2.np	Počet kusů v 3.np	Počet kusů v 4.np	Počet kusů v 5.np	Stavební otvor [mm]		Počet křidel	Požární odolnost	Součinitel prostupu tepla U [W/m2K]	Vzdutich. neprůzvučnost Rw [dB]	X ks CDZ-K ostatní PK	Popis	Material	Povrchová úprava	Zasklení	Doplňky	Popis	Povrchová úprava	Povrchová úprava	Doplňky	Material kování	Barva kování			Ovládní dveř/loken (ze strany pantu)	Štítek	Zámek	EPS/EZS magnetický kontakt	Detektor třítivosti skla	Doplňky				
								šířka	výška																												
O/25	TYP 16	0	1	0	0	0	0	1500	2700	2		0,93	30	1 ks CDZ-K	Hliníkové dvoukřídlové prosklené dveře s nadsvětlikem tříkomorová konstrukce s přerušeným tepelným mostem	hliník	RAL 7040	izolační trojsklo, z interiéru třída bezp. P1A			Viz Truhlářské výrobky - T/1				nerез	broušeny	klika se zámkem		standart							TRÍDA DLE EN 356 - Sklo třídy P1A - 3 nárazy koule padající z výšky 1.500 mm TRÍDA DLE EN 12600 - Sklo třídy bezpečnosti 1B1 dle této normy odolá nárazu tělesa o váze 50kg z výšky pádu 1200mm tloušťka cca 9 mm	
O/26	TYP 17	0	1	0	0	0	0	1700	2700	2		0,93	30		Hliníkové dvoukřídlové prosklené dveře s nadsvětlikem tříkomorová konstrukce s přerušeným tepelným mostem	hliník	RAL 7040	izolační trojsklo, z interiéru třída bezp. P2A			Viz Truhlářské výrobky - T/1				nerез	broušeny	klika se zámkem		standart							TRÍDA DLE EN 356 - Sklo třídy P2A - 3 nárazy koule padající z výšky 3.000 mm TRÍDA DLE EN 12600 - Sklo třídy bezpečnosti 1B1 dle této normy odolá nárazu tělesa o váze 50kg z výšky pádu 1200mm tloušťka cca 10 mm	
O/27	TYP F6	0			1			3500	16300			0,80	30		Prosklená hliníková stěna + Hliníkové jednokřídlové prosklené dveře tříkomorová konstrukce s přerušeným tepelným mostem	hliník	RAL 7040	izolační trojsklo, z interiéru třída bezp. P2A		Oplechování parapetu titanizinkovým plechem dle výpisu klemp. výrobků	Viz Truhlářské výrobky - T/1				nerез	broušeny	klika se zámkem		standart							TRÍDA DLE EN 356 - Sklo třídy P2A - 3 nárazy koule padající z výšky 3.000 mm TRÍDA DLE EN 12600 - Sklo třídy bezpečnosti 1B1 dle této normy odolá nárazu tělesa o váze 50kg z výšky pádu 1200mm tloušťka cca 10 mm	
O/28	TYP 19	0	1	1	0	0	0	1500	2700	3	EW 30-C3 DP3 panik		30		Hliníkové jednokřídlové prosklené dveře s nadsvětlikem tříkomorová konstrukce s přerušeným tepelným mostem V místě s požární odolností je uvažováno se zasklením s hodnotou Ug=1,1W/m2K, ostatní konstrukce budou provedeny s ohledem na co nejlepší tepelné technické vlastnosti s respektováním požadované PO.	hliník	RAL 7040	izolační trojsklo, z interiéru třída bezp. P2A			Viz Truhlářské výrobky - T/1				nerез	broušeny	paniková klika se zámkem blokováním EPS		standart		EPS, blokáce panikové klíčky					TRÍDA DLE EN 356 - Sklo třídy P2A - 3 nárazy koule padající z výšky 3.000 mm TRÍDA DLE EN 12600 - Sklo třídy bezpečnosti 1B1 dle této normy odolá nárazu tělesa o váze 50kg z výšky pádu 1200mm tloušťka cca 10 mm	
O/28a	TYP 20	0	1	0	0	0	0	1500	2700	3		0,93	30		Hliníkové jednokřídlové prosklené dveře s nadsvětlikem, tříkomorová konstrukce s přerušeným tepelným mostem	hliník	RAL 7040	izolační trojsklo, z interiéru třída bezp. P2A			Viz Truhlářské výrobky - T/1				nerез	broušeny	paniková klika se zámkem		standart							TRÍDA DLE EN 356 - Sklo třídy P2A - 3 nárazy koule padající z výšky 3.000 mm TRÍDA DLE EN 12600 - Sklo třídy bezpečnosti 1B1 dle této normy odolá nárazu tělesa o váze 50kg z výšky pádu 1200mm tloušťka cca 10 mm	
O/29	TYP 21	0	13	0	0	0	0	1950	1900	4		0,9	30		Plastové okno, otevíravé a sklopné, tříkomorová konstrukce s přerušeným tepelným mostem	Plast	RAL 7040	izolační trojsklo, z interiéru třída bezp. P1A	hliníková exteriérová žaluzie profil Z s vodicími listy, elektricky ovládaná mč.A.107,108,109A.117	Oplechování parapetu titanizinkovým plechem dle výpisu klemp. výrobků	Viz Truhlářské výrobky - T/1				nerез	broušeny	klika se zámkem		standart								TRÍDA DLE EN 356 - Sklo třídy P1A - 3 nárazy koule padající z výšky 1.500 mm TRÍDA DLE EN 12600 - Sklo třídy bezpečnosti 1B1 dle této normy odolá nárazu tělesa o váze 50kg z výšky pádu 1200mm tloušťka cca 9 mm
O/30	TYP 14 7ks TYP 15 1ks	0	8	0	0	0	0	1500	2100	3		0,93	30		Hliníkové okno, otevíravé a sklopné, tříkomorová konstrukce s přerušeným tepelným mostem	hliník	RAL 7040	izolační trojsklo, z interiéru třída bezp. P1A		Oplechování parapetu titanizinkovým plechem dle výpisu klemp. výrobků	Viz Truhlářské výrobky - T/1				nerез	broušeny	klika se zámkem		standart							TRÍDA DLE EN 356 - Sklo třídy P1A - 3 nárazy koule padající z výšky 1.500 mm TRÍDA DLE EN 12600 - Sklo třídy bezpečnosti 1B1 dle této normy odolá nárazu tělesa o váze 50kg z výšky pádu 1200mm tloušťka cca 9 mm	
O/31	TYP 14 4ks TYP 15 2ks	0	2	4	0	0	0	1500	2100	3		0,93	30		Hliníkové okno, otevíravé a sklopné, tříkomorová konstrukce s přerušeným tepelným mostem	hliník	RAL 7040	izolační trojsklo, z interiéru třída bezp. P2A		Oplechování parapetu titanizinkovým plechem dle výpisu klemp. výrobků	Viz Truhlářské výrobky - T/1				nerез	broušeny	klika se zámkem		standart							TRÍDA DLE EN 356 - Sklo třídy P2A - 3 nárazy koule padající z výšky 3.000 mm TRÍDA DLE EN 12600 - Sklo třídy bezpečnosti 1B1 dle této normy odolá nárazu tělesa o váze 50kg z výšky pádu 1200mm tloušťka cca 10 mm	
O/32	TYP 22	0	1	0	0	0	0	3300	2700	3		0,93	30		Hliníková PROSKLENÁ STĚNA SE DVEŘMI, tříkomorová konstrukce s přerušeným tepelným mostem	hliník	RAL 7040	izolační trojsklo, z interiéru třída bezp. P2A		Oplechování parapetu titanizinkovým plechem dle výpisu klemp. výrobků	Viz Truhlářské výrobky - T/1				nerез	broušeny	klika se zámkem		standart							TRÍDA DLE EN 356 - Sklo třídy P2A - 3 nárazy koule padající z výšky 3.000 mm TRÍDA DLE EN 12600 - Sklo třídy bezpečnosti 1B1 dle této normy odolá nárazu tělesa o váze 50kg z výšky pádu 1200mm tloušťka cca 10 mm	
O/33	TYP 23	0	1	0	0	0	0	1200	2700	2		0,93	30		Hliníkové okno, otevíravé a sklopné, tříkomorová konstrukce s přerušeným tepelným mostem	hliník	RAL 7040	izolační trojsklo, z interiéru třída bezp. P2A		Oplechování parapetu titanizinkovým plechem dle výpisu klemp. výrobků	Viz Truhlářské výrobky - T/1				nerез	broušeny	klika se zámkem		standart							TRÍDA DLE EN 356 - Sklo třídy P2A - 3 nárazy koule padající z výšky 3.000 mm TRÍDA DLE EN 12600 - Sklo třídy bezpečnosti 1B1 dle této normy odolá nárazu tělesa o váze 50kg z výšky pádu 1200mm tloušťka cca 10 mm	
O/34	TYP 14	0	2	0	0	0	0	1500	2100	3		0,93	30		Hliníkové okno, otevíravé a sklopné, tříkomorová konstrukce s přerušeným tepelným mostem	hliník	RAL 7040	izolační trojsklo, z interiéru třída bezp. P4A		Oplechování parapetu titanizinkovým plechem dle výpisu klemp. výrobků	Viz Truhlářské výrobky - T/1				nerез	broušeny	klika se zámkem		standart							TRÍDA DLE EN 356 - Sklo třídy P4A, 3 nárazy koule padající z výšky 9.000 mm TRÍDA DLE EN 12600 - Sklo třídy bezpečnosti 1B1 dle této normy odolá nárazu tělesa o váze 50kg z výšky pádu 1200mm	

Obecný popis													Křídlo				Parapet / lemování				Příslušenství					Poznámka Bezpečnostní zasklení je uvažováno z interiérové strany	Revize											
Objekt	Typ	Počet kusů v 1.pp	Počet kusů v 1.np	Počet kusů v 2.np	Počet kusů v 3.np	Počet kusů v 4.np	Počet kusů v 5.np	Stavební otvor [mm]		Počet křidel	Požární odolnost	Součinitel prostupu tepla U [W/m²K]	Vzduch. neprůzvučnost Rw [dB]	X ks CDZ-K ostatní PK	Popis	Materiál	Povrchová úprava	Zasklení	Doplňky	Vnější		Vnitřní		Materiál kování	Barva kování			Ovládací dveřko (ze strany pantu)	Štítek	Zámek	EPS/EZS magnetický kontakt	Detektor tříštivosti skla	Doplňky					
								šířka	výška																													
O/35a	TYP 24	0	1	0	0	0	0	1500	2700	4		0,93	30		Hliníkové dveře s nadsvětlikem, otevíravé, tříkomorová konstrukce s přerušeným tepelným mostem	hliník	RAL 7040	izolační trojsklo, z interiéru třída bezp. P1A		Oplechování parapetu titanizinkovým plechem dle výpisu klemp. výrobků					neroz	broušený	klika se zámkem		standart							TŘÍDA DLE EN 356 - Sklo třídy P1A - 3 nárazy koule padající z výšky 1.500 mm TŘÍDA DLE EN 12600 - Sklo třídy bezpečnosti 1B1 dle této normy odolá nárazu tělesa o váze 50kg z výšky pádu 1200mm tloušťka cca 9 mm		
O/35	TYP 14	0	0	6	0	0	0	1500	2100	4		0,93	30		Hliníkové okno s nadsvětlikem, otevíravé, tříkomorová konstrukce s přerušeným tepelným mostem	hliník	RAL 7040	izolační trojsklo, z interiéru třída bezp. P1A		Oplechování parapetu titanizinkovým plechem dle výpisu klemp. výrobků	Viz Truhlářské výrobky - T/1				neroz	broušený	klika se zámkem		standart							TŘÍDA DLE EN 356 - Sklo třídy P1A - 3 nárazy koule padající z výšky 1.500 mm TŘÍDA DLE EN 12600 - Sklo třídy bezpečnosti 1B1 dle této normy odolá nárazu tělesa o váze 50kg z výšky pádu 1200mm tloušťka cca 9 mm		
O/36	TYP 15	0	1	2	0	0	0	1500	2100	4		0,93	30		Hliníkové okno, otevíravé a sklopné, tříkomorová konstrukce s přerušeným tepelným mostem	hliník	RAL 7040	izolační trojsklo		Oplechování parapetu titanizinkovým plechem dle výpisu klemp. výrobků	Viz Truhlářské výrobky - T/1				neroz	broušený	klika se zámkem		standart									
O/37	TYP 25	0	1	0	0	0	0	3725	2700	4		0,9	30		Hliníková prosklená stěna, otevíravé a sklopné, tříkomorová konstrukce s přerušeným tepelným mostem	hliník	RAL 7040	izolační trojsklo, z interiéru třída bezp. P2A		Oplechování parapetu titanizinkovým plechem dle výpisu klemp. výrobků	Viz Truhlářské výrobky - T/1				neroz	broušený	klika se zámkem		standart							TŘÍDA DLE EN 356 - Sklo třídy P2A - 3 nárazy koule padající z výšky 3.000 mm TŘÍDA DLE EN 12600 - Sklo třídy bezpečnosti 1B1 dle této normy odolá nárazu tělesa o váze 50kg z výšky pádu 1200mm tloušťka cca 10 mm		
O/38	TYP 26	0	1	0	0	0	0	3850	2700	3		0,93	30		Hliníková prosklená stěna, otevíravé a sklopné, tříkomorová konstrukce s přerušeným tepelným mostem	hliník	RAL 7040	izolační trojsklo, z interiéru třída bezp. P2A		Oplechování parapetu titanizinkovým plechem dle výpisu klemp. výrobků	Viz Truhlářské výrobky - T/1				neroz	broušený	klika se zámkem		standart							TŘÍDA DLE EN 356 - Sklo třídy P2A - 3 nárazy koule padající z výšky 3.000 mm TŘÍDA DLE EN 12600 - Sklo třídy bezpečnosti 1B1 dle této normy odolá nárazu tělesa o váze 50kg z výšky pádu 1200mm tloušťka cca 10 mm		
O/39	TYP 27	0	1	1	0	0	0	1500	2700	3		0,93	30		Hliníková prosklená stěna, otevíravé a sklopné, tříkomorová konstrukce s přerušeným tepelným mostem	hliník	RAL 7040	izolační trojsklo, z interiéru třída bezp. P2A		Oplechování parapetu titanizinkovým plechem dle výpisu klemp. výrobků	Viz Truhlářské výrobky - T/1				neroz	broušený	klika se zámkem		standart								TŘÍDA DLE EN 356 - Sklo třídy P2A - 3 nárazy koule padající z výšky 3.000 mm TŘÍDA DLE EN 12600 - Sklo třídy bezpečnosti 1B1 dle této normy odolá nárazu tělesa o váze 50kg z výšky pádu 1200mm tloušťka cca 10 mm	
O/40	TYP 28	0	16	0	0	0	0	1950	1850	4		0,9	30	7 ks CDZ-K	Plastové okno, otevíravé a sklopné, tříkomorová konstrukce s přerušeným tepelným mostem	Plast	RAL 7040	izolační trojsklo, z interiéru třída bezp. P2A	hliníková exteriérová žaluzie profil Z s vodíci lištami, elektricky ovládaná mč.F:125;126;111;109;108;107	Oplechování parapetu titanizinkovým plechem dle výpisu klemp. výrobků	Viz Truhlářské výrobky - T/1				neroz	broušený	klika se zámkem		standart								TŘÍDA DLE EN 356 - Sklo třídy P2A - 3 nárazy koule padající z výšky 3.000 mm TŘÍDA DLE EN 12600 - Sklo třídy bezpečnosti 1B1 dle této normy odolá nárazu tělesa o váze 50kg z výšky pádu 1200mm tloušťka cca 10 mm	
O/41	TYP 28	0	4	0	0	0	0	1950	1850	4		0,9	30		Plastové prosklené okno, tříkomorová konstrukce s přerušeným tepelným mostem	Plast	RAL 7040	izolační trojsklo, z interiéru třída bezp. P4A	hliníková exteriérová žaluzie profil Z s vodíci lištami, elektricky ovládaná mč.F:125;124;123;122	Oplechování parapetu titanizinkovým plechem dle výpisu klemp. výrobků	Viz Truhlářské výrobky - T/1				neroz	broušený	klika se zámkem		standart									TŘÍDA DLE EN 356 - Sklo třídy P4A, 3 nárazy koule padající z výšky 9.000 mm TŘÍDA DLE EN 12600 - Sklo třídy bezpečnosti 1B1 dle této normy odolá nárazu tělesa o váze 50kg z výšky pádu 1200mm
O/42	TYP 28	0	2	0	0	0	0	1950	1850	4		0,9	30		Plastové okno, otevíravé a sklopné, tříkomorová konstrukce s přerušeným tepelným mostem	Plast	RAL 7040	izolační trojsklo, z interiéru třída bezp. P1A	hliníková exteriérová žaluzie profil Z s vodíci lištami, elektricky ovládaná mč.F:122;112	Oplechování parapetu titanizinkovým plechem dle výpisu klemp. výrobků	Viz Truhlářské výrobky - T/1				neroz	broušený	klika se zámkem		standart									TŘÍDA DLE EN 356 - Sklo třídy P1A - 3 nárazy koule padající z výšky 1.500 mm TŘÍDA DLE EN 12600 - Sklo třídy bezpečnosti 1B1 dle této normy odolá nárazu tělesa o váze 50kg z výšky pádu 1200mm tloušťka cca 9 mm
O/43	TYP 29	0	1	0	0	0	0	1800	2700	3		0,93	30	CDZ-K	Hliníkové prosklené posuvné dveře s nadsvětlikem, tříkomorová konstrukce s přerušeným tepelným mostem. zasklení s hodnotou Ug=1,1W/m²K, ostatní konstrukce budou provedeny s ohledem na co nejlepší tepelné technické vlastnosti	hliník	RAL 7040	izolační trojsklo, z interiéru třída bezp. P4A							neroz	broušený	klika se zámkem		standart								TŘÍDA DLE EN 356 - Sklo třídy P4A, 3 nárazy koule padající z výšky 9.000 mm TŘÍDA DLE EN 12600 - Sklo třídy bezpečnosti 1B1 dle této normy odolá nárazu tělesa o váze 50kg z výšky pádu 1200mm	

HLINÍKOVÉ POSUVNÉ DVEŘE 0/43 - Posuvné křídla na levé i pravé straně. Profil křídla 50x83mm, izolační sklo tl. 40 mm, velikost krytu pohonu: 123 x 150 mm, Kotvení přes izolaci 150mm, Napájecí jednotka: 150W, Kolečka kladek: ocelová odolná kolečka, Aktivační čidlo z obou stran: kombinované, aktivační + bezpečnostní SP 56 E+M, Elektromechanický zámek: bistabilní, Přepínač funkci dveří: klíčový v odolném pouzdrě s 5 funkcemi a možností hlášení poruchy, Záložní baterie: 24V baterie pro nouzové otevření, Připojení k EPS: bezpotenciálový kontakt, Rozšiřující funkce: synchronizace dvou pohonů, adaptabilní šíře otevření, Částečné rychlé otevření, funkce push & Close, Pojistka: 10A, Splňuje normu ČSN EN 16005, na výrobek je vydáno EPD.Oboustranné čtečka karet, Centrálně neřešený systém den/noc. Polepy pískovanou folii - čtverce 40x40mm se zakulacenými rohy dle vyhlášky 398/2009Sb. (výztuhy z uzavřených tenkostěnných profilů tl.4 mm). - přepínač funkci dveří klíčový v odolném pouzdrě s 5 funkcemi a možností hlášení poruchy. Pojistka 10 A. - tlačítko nouzového otevření s aretací - zelená skříň, související výrobek : olemování otvoru U profilem z nerez plechu tl.2 mm (RŠ 250 mm, celk.d= cca 6 m). Vedení křidel - Threshold floor systém- to jsou ty drážky buď v podlaže nebo na podlaže, to jsme tam chtěli aby byly dveře lépe vedené i v podlaže- viz níže.VELIKOST STAVEBNÍHO OTVORU BUDE PŘED JEHO PROVEDENÍM KOORDINOVÁNA S KONKRÉTNÍM DODAVATELE DVEŘÍ.

Provoz zařízení ve zvláštních případech:
 - při nastavení voliče do auto a přerušení dodávky el. energie: dveře se otevřou a zůstanou v otevřené poloze, možnost nastavení "Off", dveře zůstanou zavřené a je možné je manuálně otevřít.
 - EPS (bezpotenciálový, kontakt): dveře se otevřou a zůstanou otevřené. Při skončení signálu EPS se vrátí do provozního režimu.
 - napojení na čipový systém a loketní spínač

Obecný popis													Křídlo				Parapet / lemování				Příslušenství				Poznámka Bezpečnostní zasklení je uvažováno z interiérové strany	Revize									
Označení	Grafická příloha	Počet kusů v 1.pp	Počet kusů v 1.np	Počet kusů v 2.np	Počet kusů v 3.np	Počet kusů v 4.np	Počet kusů v 5.np	Stavební otvor [mm]		Počet křídel	Požární odolnost	Součinitel prostupu tepla U [W/m ² K]	Vzduch. neprůzvučnost Rw [dB]	X ks CDZ-K ostatní PK	Popis	Materiál	Povrchová úprava	Zasklení	Doplňky	Vnější		Vnitřní		Materiál kování			Barva kování	Ovládní dveř/loken (ze strany pantů)	Štítek	Zámek	EPS/EZS magnetický kontakt	Detektor tříštivosti skla	Doplňky		
								šířka	výška											Popis	Povrchová úprava	Popis	Povrchová úprava											Doplňky	
O/44	TYP F7			1				2850	19700			0,80	30		Prosklená hliníková stěna + Hliníkové jednokřídlové prosklené dveře tříkomorová konstrukce s přerušeným tepelným mostem	hliník	RAL 7040	izolační trojsklo, z interiéru třída bezp. P2A		Oplechování parapetu titanizinkovým plechem dle výpisu klemp. výrobků	Viz Truhlářské výrobky - T/1			neroz	broušený	paniková klika se zámek		standard						TŘÍDA DLE EN 356 - Sklo třídy P2A - 3 nárazy koule padající z výšky 3.000 mm TŘÍDA DLE EN 12600 - Sklo třídy bezpečnosti 1B1 dle této normy odolá nárazu tělesa o váze 50kg z výšky pádu 1200mm tloušťka cca 10 mm	
O/45	TYP 1	0	0	11	6	0	0	2250	1800	4		0,9	30	5 ks CDZ-K	Plastové okno, otevíravé a sklopné, tříkomorová konstrukce s přerušeným tepelným mostem	Plast	RAL 7040	izolační trojsklo, z interiéru třída bezp. P2A	hliníková exteriérová žaluzie profil Z s vodivými lištami, elektricky ovládaná mč.C.224, C.224a, C.225, C.225a, C.325, C.325a, C.324, C.324a	Oplechování parapetu titanizinkovým plechem dle výpisu klemp. výrobků	Viz Truhlářské výrobky - T/1			neroz	broušený	klika se zámek		standard						TŘÍDA DLE EN 356 - Sklo třídy P2A - 3 nárazy koule padající z výšky 3.000 mm TŘÍDA DLE EN 12600 - Sklo třídy bezpečnosti 1B1 dle této normy odolá nárazu tělesa o váze 50kg z výšky pádu 1200mm tloušťka cca 10 mm	
O/46	TYP 30	0	0	7	0	0	0	2100	1950	4		0,9	30		Plastové okno, otevíravé a sklopné, tříkomorová konstrukce s přerušeným tepelným mostem	Plast	RAL 7040	izolační trojsklo, z interiéru třída bezp. P2A		Oplechování parapetu titanizinkovým plechem dle výpisu klemp. výrobků	Viz Truhlářské výrobky - T/1			neroz	broušený	klika se zámek		standard						TŘÍDA DLE EN 356 - Sklo třídy P2A - 3 nárazy koule padající z výšky 3.000 mm TŘÍDA DLE EN 12600 - Sklo třídy bezpečnosti 1B1 dle této normy odolá nárazu tělesa o váze 50kg z výšky pádu 1200mm tloušťka cca 10 mm	
O/47	TYP 30	0	0	13	0	0	0	2100	1950	4		0,9	30		Plastové okno, otevíravé a sklopné, tříkomorová konstrukce s přerušeným tepelným mostem	Plast	RAL 7040	izolační trojsklo, z interiéru třída bezp. P1A		Oplechování parapetu titanizinkovým plechem dle výpisu klemp. výrobků	Viz Truhlářské výrobky - T/1			neroz	broušený	klika se zámek		standard						TŘÍDA DLE EN 356 - Sklo třídy P1A - 3 nárazy koule padající z výšky 1.500 mm TŘÍDA DLE EN 12600 - Sklo třídy bezpečnosti 1B1 dle této normy odolá nárazu tělesa o váze 50kg z výšky pádu 1200mm tloušťka cca 9 mm	
O/47b	TYP 30	0	0	1	0	0	0	2100	1950	4	EI 30/DP1		30		Hliníkové okno, tříkomorová konstrukce s přerušeným tepelným mostem. V místě s požární odolností je uvažováno se zasklením s hodnotou Ug=1,1W/m ² K, ostatní konstrukce budou provedeny s ohledem na co nejlepší tepelné technické vlastnosti s respektováním požadované PO.	hliník	RAL 7040	izolační trojsklo, z interiéru třída bezp. P1A		Oplechování parapetu titanizinkovým plechem dle výpisu klemp. výrobků	Viz Truhlářské výrobky - T/1			neroz	broušený	klika se zámek		standard							TŘÍDA DLE EN 356 - Sklo třídy P1A - 3 nárazy koule padající z výšky 1.500 mm TŘÍDA DLE EN 12600 - Sklo třídy bezpečnosti 1B1 dle této normy odolá nárazu tělesa o váze 50kg z výšky pádu 1200mm tloušťka cca 9 mm
O/48	TYP 30		6	0	0	0	0	2100	1950	4		0,9	30		Plastové okno, otevíravé a sklopné, tříkomorová konstrukce s přerušeným tepelným mostem	Plast	RAL 7040	izolační trojsklo		Oplechování parapetu titanizinkovým plechem dle výpisu klemp. výrobků	Viz Truhlářské výrobky - T/1			neroz	broušený	klika se zámek		standard							
O/48a	TYP 30		1	0	0	0	0	2100	1950	4		0,9	30		Hliníkové okno, otevíravé, tříkomorová konstrukce s přerušeným tepelným mostem	hliník	RAL 7040	izolační trojsklo		Oplechování parapetu titanizinkovým plechem dle výpisu klemp. výrobků	Viz Truhlářské výrobky - T/1			neroz	broušený	klika se zámek		standard							
O/49	TYP 31		1	0	0	0	0	2145	1950	4		0,9	30		Plastové okno, otevíravé a sklopné, tříkomorová konstrukce s přerušeným tepelným mostem	Plast	RAL 7040	izolační trojsklo, z interiéru třída bezp. P2A		Oplechování parapetu titanizinkovým plechem dle výpisu klemp. výrobků	Viz Truhlářské výrobky - T/1			neroz	broušený	klika se zámek		standard						TŘÍDA DLE EN 356 - Sklo třídy P2A - 3 nárazy koule padající z výšky 3.000 mm TŘÍDA DLE EN 12600 - Sklo třídy bezpečnosti 1B1 dle této normy odolá nárazu tělesa o váze 50kg z výšky pádu 1200mm tloušťka cca 10 mm	
O/50	TYP 32		3	0	0	0	0	2660	2550	7		0,93	30		Hliníkové okno, neotevíravé, tříkomorová konstrukce s přerušeným tepelným mostem	hliník	RAL 7040	izolační trojsklo		Oplechování parapetu titanizinkovým plechem dle výpisu klemp. výrobků	Viz Truhlářské výrobky - T/1			neroz	broušený	klika se zámek		standard							
O/50a	TYP 48		1	0	0	0	0	2655	2550	7		0,93	30		Hliníkové okno, otevíravé a sklopné, tříkomorová konstrukce s přerušeným tepelným mostem	hliník	RAL 7040	izolační trojsklo		Oplechování parapetu titanizinkovým plechem dle výpisu klemp. výrobků	Viz Truhlářské výrobky - T/1			neroz	broušený	klika se zámek		standard						ROZŠÍŘENÝ KRAJNÍ PROFIL	

Obecný popis													Křídlo				Parapet / lemování				Příslušenství					Poznámka Bezpečnostní zasklení je uvažováno z interiérové strany	Revize														
Označení	Grafická příloha	Počet kusů v 1.pp	Počet kusů v 1.np	Počet kusů v 2.np	Počet kusů v 3.np	Počet kusů v 4.np	Počet kusů v 5.np	Stavební otvor [mm]		Počet křídel	Požární odolnost	Součinitel prostupu tepla U [W/m2K]	Vzdutich. neprůzvučnost Rw [dB]	X ks CDZ-K ostatní PK	Popis	Materiál	Povrchová úprava	Zasklení	Doplňky	Vnější		Vnitřní		Materiál kování	Barva kování			Ovládní dveřfoken (ze strany pantů)	Štítek	Zámek	EPS/EZS magnetický kontakt	Detektor tříštivosti skla	Doplňky								
								šířka	výška											Popis	Povrchová úprava	Popis	Povrchová úprava											Doplňky							
O/50b	TYP 49	0	1	0	0	0	0	2655	2550	7		0,93	30		Hliníkové okno, otevíravé a sklopné, tříkomorová konstrukce s přerušeným tepelným mostem	hliník	RAL 7040	izolační trojsklo		Oplechování parapetu titanizinkovým plechem dle výpisu klemp. výrobků		Viz Truhlářské výrobky - T/1			neréz	broušený	klika se zámkem		standart							ROZŠÍŘENÝ KRAJNÍ PROFIL					
O/51	TYP 33	1	0	0	0	0	0	3350	1900	5		0,93	30		Hliníkové okno, otevíravé a sklopné, tříkomorová konstrukce s přerušeným tepelným mostem	hliník	RAL 7040	izolační trojsklo, z interiéru třída bezp. P1A	hliníková exteriérová žaluzie profil Z s vodícími lištami, elektricky ovládaná mč. A.118	Oplechování parapetu titanizinkovým plechem dle výpisu klemp. výrobků		Viz Truhlářské výrobky - T/1			neréz	broušený	klika se zámkem		standart									TRÍDA DLE EN 356 - Sklo třídy P1A - 3 nárazy koule padající z výšky 1.500 mm TRÍDA DLE EN 12600 - Sklo třídy bezpečnosti 1B1 dle této normy odolá nárazu tělesa o váze 50kg z výšky pádu 1200mm tloušťka cca 9 mm			
O/52	TYP 34	0	0	1	1	0	0	3350	2020	5		0,9	30	1 ks CDZ-K	Hliníkové okno, otevíravé a sklopné, tříkomorová konstrukce s přerušeným tepelným mostem	hliník	RAL 7040	izolační trojsklo, z interiéru třída bezp. P2A	hliníková exteriérová žaluzie profil Z s vodícími lištami, elektricky ovládaná mč. A.222,A322	Oplechování parapetu titanizinkovým plechem dle výpisu klemp. výrobků		Viz Truhlářské výrobky - T/1			neréz	broušený	klika se zámkem		standart									TRÍDA DLE EN 356 - Sklo třídy P2A - 3 nárazy koule padající z výšky 3.000 mm TRÍDA DLE EN 12600 - Sklo třídy bezpečnosti 1B1 dle této normy odolá nárazu tělesa o váze 50kg z výšky pádu 1200mm tloušťka cca 10 mm			
O/53a	TYP 35	0	0	2	0	0	0	6100	950	3		0,9	30		Plastové okno, neotevíravé, tříkomorová konstrukce s přerušeným tepelným mostem	Plast	RAL 7040	izolační trojsklo, z interiéru třída bezp. P2A		Oplechování parapetu titanizinkovým plechem dle výpisu klemp. výrobků		Viz Truhlářské výrobky - T/1			neréz	broušený	klika se zámkem		standart								TRÍDA DLE EN 356 - Sklo třídy P2A - 3 nárazy koule padající z výšky 3.000 mm TRÍDA DLE EN 12600 - Sklo třídy bezpečnosti 1B1 dle této normy odolá nárazu tělesa o váze 50kg z výšky pádu 1200mm tloušťka cca 10 mm				
O/53b	TYP 35	0	0	1	0	0	0	5900	950	3		0,9	30		Plastové okno, neotevíravé, tříkomorová konstrukce s přerušeným tepelným mostem	Plast	RAL 7040	izolační trojsklo, z interiéru třída bezp. P2A		Oplechování parapetu titanizinkovým plechem dle výpisu klemp. výrobků		Viz Truhlářské výrobky - T/1			neréz	broušený	klika se zámkem		standart									TRÍDA DLE EN 356 - Sklo třídy P2A - 3 nárazy koule padající z výšky 3.000 mm TRÍDA DLE EN 12600 - Sklo třídy bezpečnosti 1B1 dle této normy odolá nárazu tělesa o váze 50kg z výšky pádu 1200mm tloušťka cca 10 mm			
Neobsazeno																																									
O/55	TYP 36	0	0	1	0	0	0	5425	2100	5		0,93	30		Hliníková stěna, otevíravá a sklopná, tříkomorová konstrukce s přerušeným tepelným mostem	hliník	RAL 7040	izolační trojsklo, z interiéru třída bezp. P2A		Oplechování parapetu titanizinkovým plechem dle výpisu klemp. výrobků		Viz Truhlářské výrobky - T/1			neréz	broušený	klika se zámkem		standart									TRÍDA DLE EN 356 - Sklo třídy P2A - 3 nárazy koule padající z výšky 3.000 mm TRÍDA DLE EN 12600 - Sklo třídy bezpečnosti 1B1 dle této normy odolá nárazu tělesa o váze 50kg z výšky pádu 1200mm tloušťka cca 10 mm			
O/56	TYP F8	0	0	0	1	0	0	2850	8500			0,80	30		Prosklená hliníková stěna s dvěma, tříkomorová konstrukce s přerušeným tepelným mostem	hliník	RAL 7040	izolační trojsklo, z interiéru třída bezp. P2A						neréz	broušený	klika se zámkem		standart										TRÍDA DLE EN 356 - Sklo třídy P2A - 3 nárazy koule padající z výšky 3.000 mm TRÍDA DLE EN 12600 - Sklo třídy bezpečnosti 1B1 dle této normy odolá nárazu tělesa o váze 50kg z výšky pádu 1200mm tloušťka cca 10 mm			
O/57	TYP F9	0	0	0	1	0	0	2850	8500			0,80	30		Prosklená hliníková stěna + Hliníkové jednokřídlové prosklené dveře tříkomorová konstrukce s přerušeným tepelným mostem	hliník	RAL 7040	izolační trojsklo, z interiéru třída bezp. P2A						neréz	broušený	klika se zámkem		standart											TRÍDA DLE EN 356 - Sklo třídy P2A - 3 nárazy koule padající z výšky 3.000 mm TRÍDA DLE EN 12600 - Sklo třídy bezpečnosti 1B1 dle této normy odolá nárazu tělesa o váze 50kg z výšky pádu 1200mm tloušťka cca 10 mm		
O/58	TYP 18	0	0	0	8	0	0	2050	1800	4		0,9	30		Plastové okno, otevíravé a sklopné, tříkomorová konstrukce s přerušeným tepelným mostem	Plast	RAL 7040	izolační trojsklo, z interiéru třída bezp. P2A		Oplechování parapetu titanizinkovým plechem dle výpisu klemp. výrobků		Viz Truhlářské výrobky - T/1			neréz	broušený	klika se zámkem		standart										TRÍDA DLE EN 356 - Sklo třídy P2A - 3 nárazy koule padající z výšky 3.000 mm TRÍDA DLE EN 12600 - Sklo třídy bezpečnosti 1B1 dle této normy odolá nárazu tělesa o váze 50kg z výšky pádu 1200mm tloušťka cca 10 mm		
O/59	TYP 34	0	0	0	1	0	0	3350	2020	5		0,93	30		Hliníkové okno, otevíravé a sklopné, tříkomorová konstrukce s přerušeným tepelným mostem	hliník	RAL 7040	izolační trojsklo, z interiéru třída bezp. P1A	hliníková exteriérová žaluzie profil Z s vodícími lištami, elektricky ovládaná mč. A.420	Oplechování parapetu titanizinkovým plechem dle výpisu klemp. výrobků		Viz Truhlářské výrobky - T/1			neréz	broušený	klika se zámkem		standart										TRÍDA DLE EN 356 - Sklo třídy P1A - 3 nárazy koule padající z výšky 1.500 mm TRÍDA DLE EN 12600 - Sklo třídy bezpečnosti 1B1 dle této normy odolá nárazu tělesa o váze 50kg z výšky pádu 1200mm tloušťka cca 9 mm		
O/60	TYP 34	0	0	0	0	0	1	3350	2020	5		0,93	30		Hliníkové okno, otevíravé a sklopné, tříkomorová konstrukce s přerušeným tepelným mostem	hliník	RAL 7040	izolační trojsklo	hliníková exteriérová žaluzie profil Z s vodícími lištami, elektricky ovládaná mč. A.520	Oplechování parapetu titanizinkovým plechem dle výpisu klemp. výrobků		Viz Truhlářské výrobky - T/1			neréz	broušený	klika se zámkem		standart												
O/61	TYP 37	14	0	0	0	0	0	1950	600	1		0,9	30		Plastové okno, otevíravé a sklopné, tříkomorová konstrukce s přerušeným tepelným mostem	Plast	RAL 7040	izolační trojsklo		Oplechování parapetu titanizinkovým plechem dle výpisu klemp. výrobků		Viz Truhlářské výrobky - T/1			neréz	broušený	klika se zámkem		standart										4ks v mč.F.006		

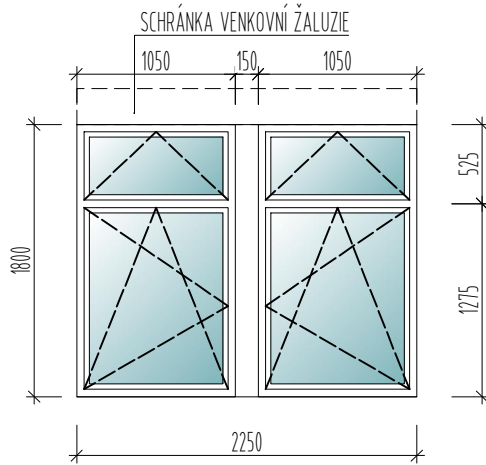
Obecný popis													Křídlo				Parapet / lemování				Příslušenství						Poznámka Bezpečnostní zasklení je uvažováno z interiérové strany	Revize												
Označení	Grafická příloha	Počet kusů v 1.pp	Počet kusů v 1.np	Počet kusů v 2.np	Počet kusů v 3.np	Počet kusů v 4.np	Počet kusů v 5.np	Stavební otvor [mm]		Počet křídel	Požární odolnost	Součinitel prostupu tepla U [W/m2K]	Vzduch. neprůzvučnost Rw [dB]	X ks CDZ-K ostatní PK	Popis	Materiál	Povrchová úprava	Zasklení	Doplňky	Vnější		Vnitřní		Materiál kování	Barva kování	Ovládní dveřfiofen (ze strany pantů)			Štítek	Zámek	EPS/EZS magnetický kontakt	Detektor tříštivosti skla	Doplňky							
								šířka	výška											Popis	Povrchová úprava	Popis	Povrchová úprava											Doplňky	Doplňky					
O72	TYP 44	0	1	0	0	0	0	2250	1950	4		0,9	30		Plastové okno, otevíravé a sklopné, tříkomorová konstrukce s přerušeným tepelným mostem	Plast	RAL 7040	izolační trojsklo	hliníková exteriérová žaluzie profil Z s vodícími lištami, elektricky ovládaná mč.F.223		Oplechování parapetu titanizinkovým plechem dle výpisu klemp. výrobků		Viz Truhlářské výrobky - T/1			neréz	broušeny	klika se zámkem		standart										
O73	TYP 45	0	1	0	0	0	0	1150	2100	2		0,93	30		Hliníkové okno, otevíravé a sklopné, tříkomorová konstrukce s přerušeným tepelným mostem	hliník	RAL 7040	izolační trojsklo, z interiéru třída bezp. P2A	hliníková exteriérová žaluzie profil Z s vodícími lištami, elektricky ovládaná mč.F.226		Oplechování parapetu titanizinkovým plechem dle výpisu klemp. výrobků		Viz Truhlářské výrobky - T/1			neréz	broušeny	klika se zámkem		standart									TRÍDA DLE EN 356 - Sklo třídy P2A - 3 nárazy koule padající z výšky 3.000 mm TRÍDA DLE EN 12600 - Sklo třídy bezpečnosti 1B1 dle této normy odolá nárazu tělesa o váze 50kg z výšky pádu 1200mm tloušťka cca 10 mm	
O74	TYP 46	0	1	0	0	0	0	3050	2100	4		0,9	30		Hliníkové okno, otevíravé a sklopné, tříkomorová konstrukce s přerušeným tepelným mostem	hliník	RAL 7040	izolační trojsklo, z interiéru třída bezp. P2A	hliníková exteriérová žaluzie profil Z s vodícími lištami, elektricky ovládaná mč.F.226		Oplechování parapetu titanizinkovým plechem dle výpisu klemp. výrobků		Viz Truhlářské výrobky - T/1			neréz	broušeny	klika se zámkem		standart									TRÍDA DLE EN 356 - Sklo třídy P2A - 3 nárazy koule padající z výšky 3.000 mm TRÍDA DLE EN 12600 - Sklo třídy bezpečnosti 1B1 dle této normy odolá nárazu tělesa o váze 50kg z výšky pádu 1200mm tloušťka cca 10 mm	
O75	TYP 47	0	1	0	0	0	0	3050	2100	4		0,93	30		Hliníkové okno, otevíravé a sklopné, tříkomorová konstrukce s přerušeným tepelným mostem	hliník	RAL 7040	izolační trojsklo, z interiéru třída bezp. P2A	hliníková exteriérová žaluzie profil Z s vodícími lištami, elektricky ovládaná mč.F.227		Oplechování parapetu titanizinkovým plechem dle výpisu klemp. výrobků		Viz Truhlářské výrobky - T/1			neréz	broušeny	klika se zámkem		standart									TRÍDA DLE EN 356 - Sklo třídy P2A - 3 nárazy koule padající z výšky 3.000 mm TRÍDA DLE EN 12600 - Sklo třídy bezpečnosti 1B1 dle této normy odolá nárazu tělesa o váze 50kg z výšky pádu 1200mm tloušťka cca 10 mm	
O76	TYP 45	0	1	0	0	0	0	1150	2100	2		0,93	30		Hliníkové okno, otevíravé a sklopné, tříkomorová konstrukce s přerušeným tepelným mostem	hliník	RAL 7040	izolační trojsklo, z interiéru třída bezp. P2A	hliníková exteriérová žaluzie profil Z s vodícími lištami, elektricky ovládaná mč.F.227		Oplechování parapetu titanizinkovým plechem dle výpisu klemp. výrobků		Viz Truhlářské výrobky - T/1			neréz	broušeny	klika se zámkem		standart										TRÍDA DLE EN 356 - Sklo třídy P2A - 3 nárazy koule padající z výšky 3.000 mm TRÍDA DLE EN 12600 - Sklo třídy bezpečnosti 1B1 dle této normy odolá nárazu tělesa o váze 50kg z výšky pádu 1200mm tloušťka cca 10 mm
O77	TYP 52	0	4	0	0	0	0	3350	800			0,93	30		Hliníkové okno, fixní, tříkomorová konstrukce s přerušeným tepelným mostem	hliník	RAL 7040	izolační trojsklo			Oplechování parapetu titanizinkovým plechem dle výpisu klemp. výrobků					fix													světlik	
O78	TYP 53	0	2	0	0	0	0	3541	800			0,93	30		Hliníkové okno, fixní, tříkomorová konstrukce s přerušeným tepelným mostem	hliník	RAL 7040	izolační trojsklo			Oplechování parapetu titanizinkovým plechem dle výpisu klemp. výrobků					fix													světlik	

VÝPIS VÝPLNÍ FASÁDNÍCH OTVORŮ - GRAFICKÁ ČÁST

NÁZEV AKCE: FN BRNO Pavilon psychiatrické kliniky
 STUPEŇ: DPS
 VYPRACOVAL: SDRUŽENÍ PSYCHIATRIE BRNO 2016

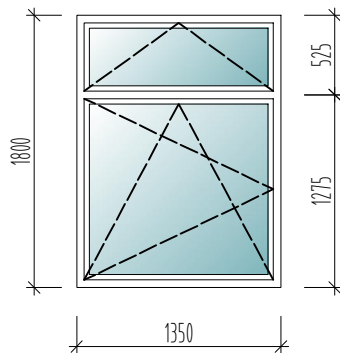
KRESLEN POHLED Z VENKU

TYP 1

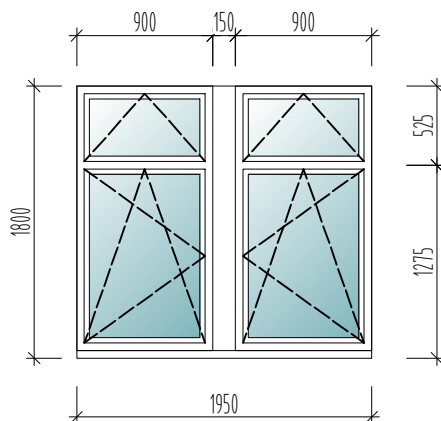


SOUČÁSTÍ VYBAVENÍ OKENNÍ VÝPLNĚ BUDE HLINÍKOVÁ EXTERIÉROVÁ ŽALUZIE PROFIL Z S VODÍCÍMI LIŠTAMI, ELEKTRICKY OVLÁDANÁ V MČ.C.116, C.117, C.224, C.225, C.325, C.324

TYP 2



TYP 3

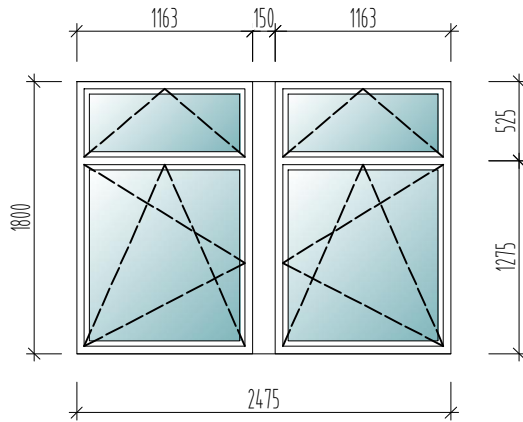


VÝPIS VÝPLNÍ FASÁDNÍCH OTVORŮ - GRAFICKÁ ČÁST

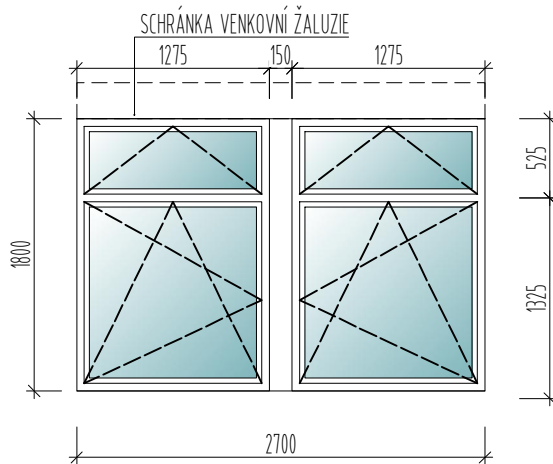
NÁZEV AKCE: FN BRNO Pavilon psychiatrické kliniky
 STUPEŇ: DPS
 VYPRACOVAL: SDRUŽENÍ PSYCHIATRIE BRNO 2016

KRESLEN POHLED Z VENKU

TYP 4

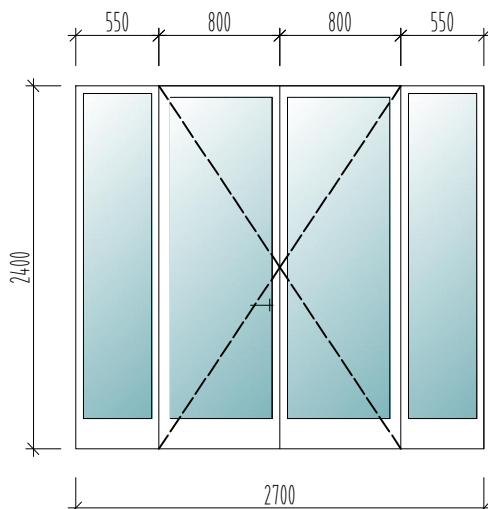


TYP 5



SOUČÁSTÍ VYBAVENÍ OKENNÍ VÝPLNĚ BUDE HLINÍKOVÁ EXTERIÉROVÁ ŽALUZIE PROFIL Z S VODÍCÍMI LIŠTAMI, ELEKTRICKY OVLÁDANÁ V MČ.C.119 , C.120 , C.121

TYP 6



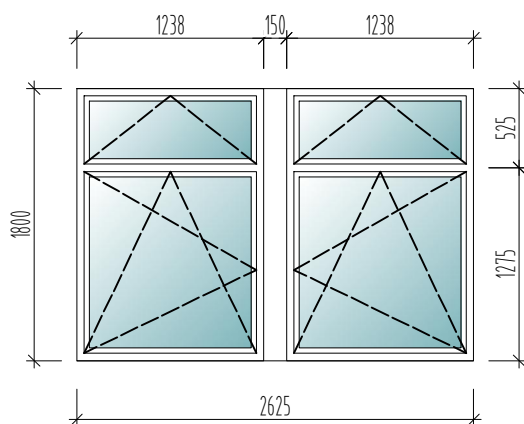
HLINÍKOVÁ PROSKLENÁ VSTUPNÍ STĚNA S DVEŘMI DVOUKŘÍDLÝMI

VÝPIS VÝPLNÍ FASÁDNÍCH OTVORŮ - GRAFICKÁ ČÁST

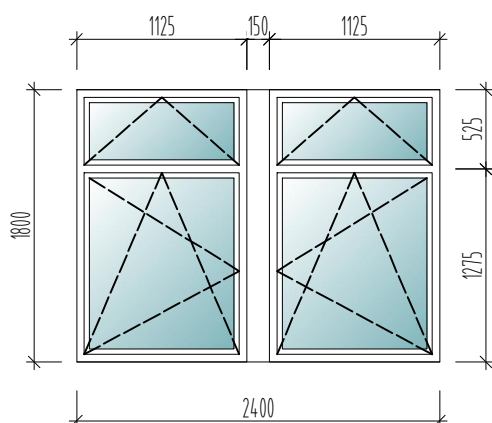
NÁZEV AKCE: FN BRNO Pavilon psychiatrické kliniky
 STUPEŇ: DPS
 VYPRACOVAL: SDRUŽENÍ PSYCHIATRIE BRNO 2016

KRESLEN POHLED Z VENKU

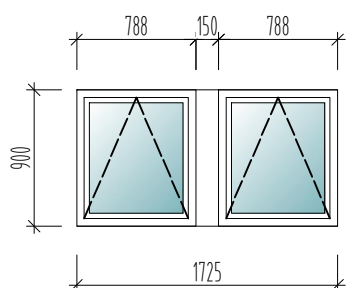
TYP 7



TYP 8



TYP 9

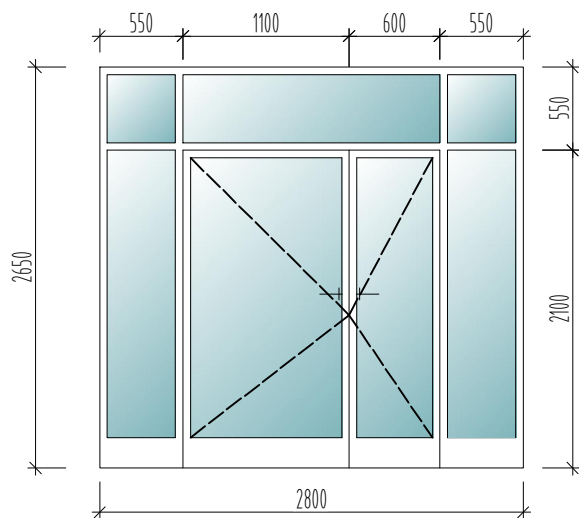


VÝPIS VÝPLNÍ FASÁDNÍCH OTVORŮ - GRAFICKÁ ČÁST

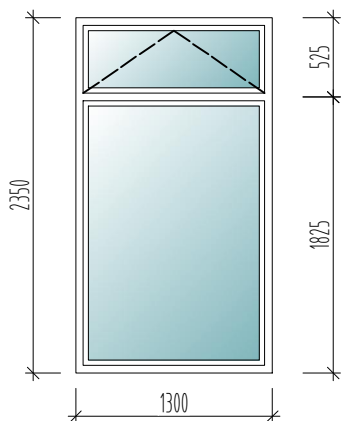
NÁZEV AKCE: FN BRNO Pavilon psychiatrické kliniky
 STUPEŇ: DPS
 VYPRACOVAL: SDRUŽENÍ PSYCHIATRIE BRNO 2016

KRESLEN POHLED Z VENKU

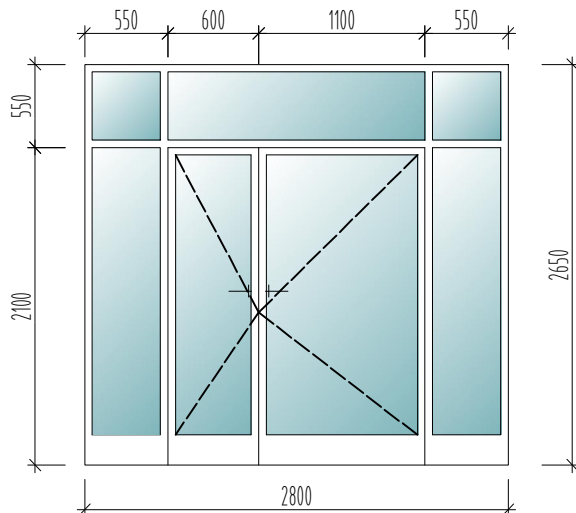
TYP 10



TYP 11



TYP 12

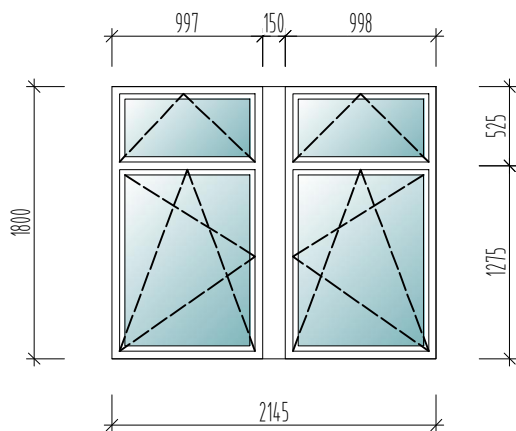


VÝPIS VÝPLNÍ FASÁDNÍCH OTVORŮ - GRAFICKÁ ČÁST

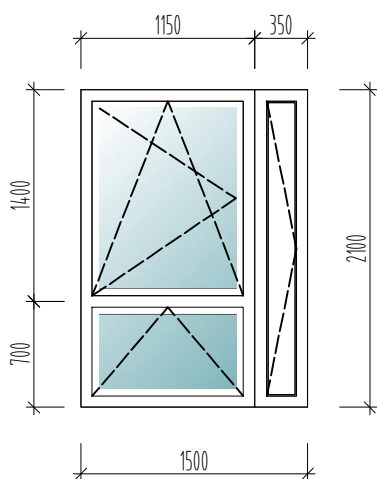
NÁZEV AKCE: FN BRNO Pavilon psychiatrické kliniky
 STUPEŇ: DPS
 VYPRACOVAL: SDRUŽENÍ PSYCHIATRIE BRNO 2016

KRESLEN POHLED Z VENKU

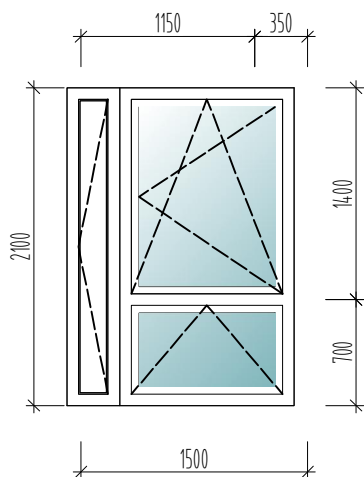
TYP 13



TYP 14



TYP 15



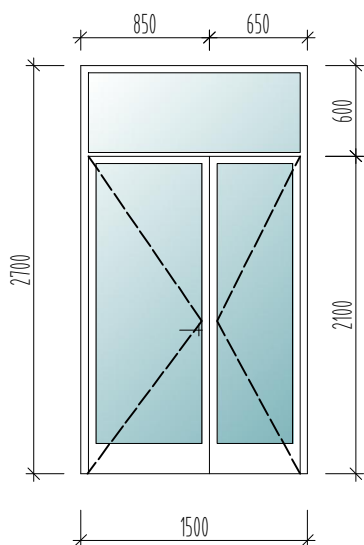
VÝPIS VÝPLNÍ FASÁDNÍCH OTVORŮ - GRAFICKÁ ČÁST

NÁZEV AKCE: FN BRNO Pavilon psychiatrické kliniky
 STUPEŇ: DPS
 VYPRACOVAL: SDRUŽENÍ PSYCHIATRIE BRNO 2016

KRESLEN POHLED Z VENKU

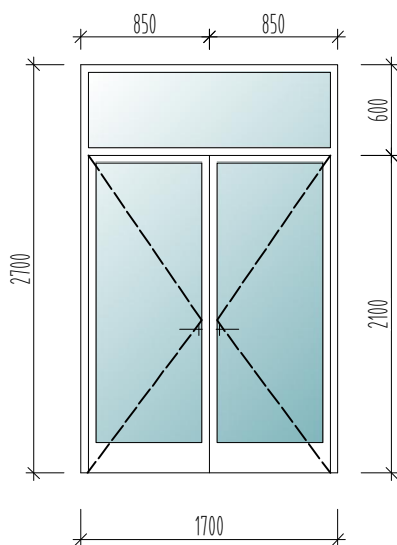
TYP 16

Hliníkové dvoukřídlové prosklené dveře

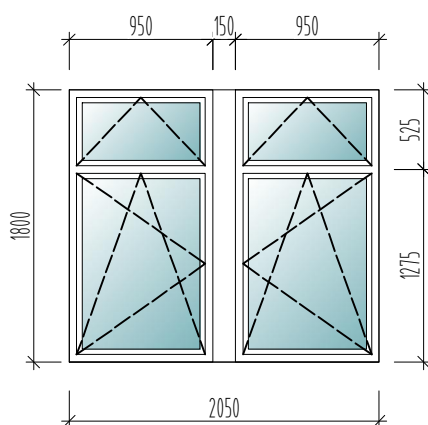


TYP 17

Hliníkové dvoukřídlové prosklené dveře



TYP 18

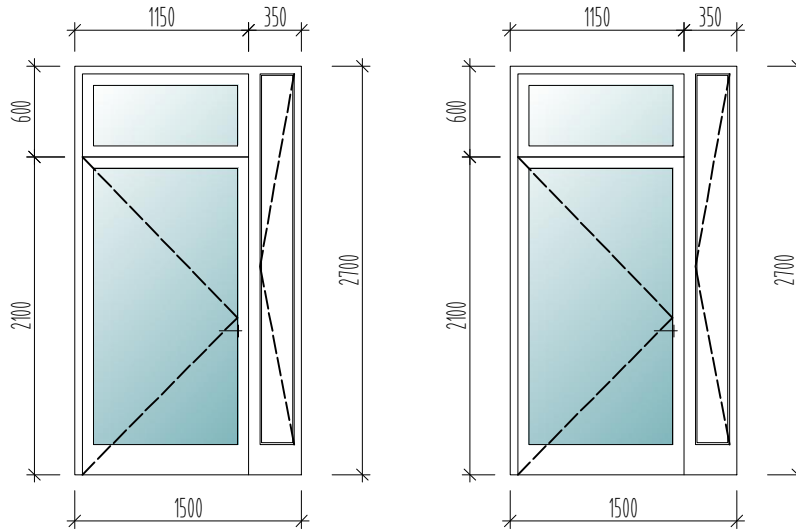


VÝPIS VÝPLNÍ FASÁDNÍCH OTVORŮ - GRAFICKÁ ČÁST

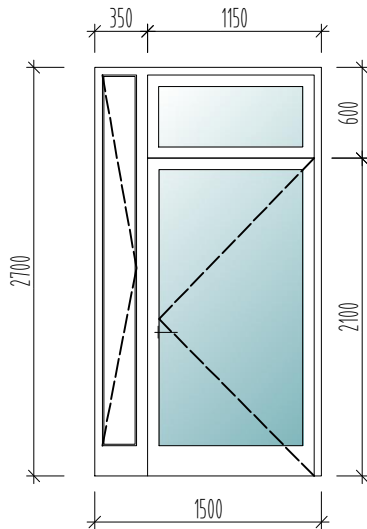
NÁZEV AKCE: FN BRNO Pavilon psychiatrické kliniky
 STUPEŇ: DPS
 VYPRACOVAL: SDRUŽENÍ PSYCHIATRIE BRNO 2016

KRESLEN POHLED Z VENKU

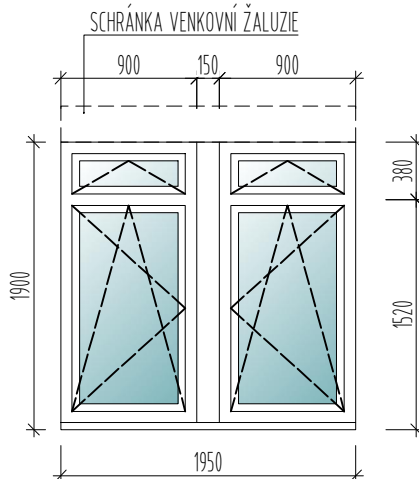
TYP 19



TYP 20



TYP 21



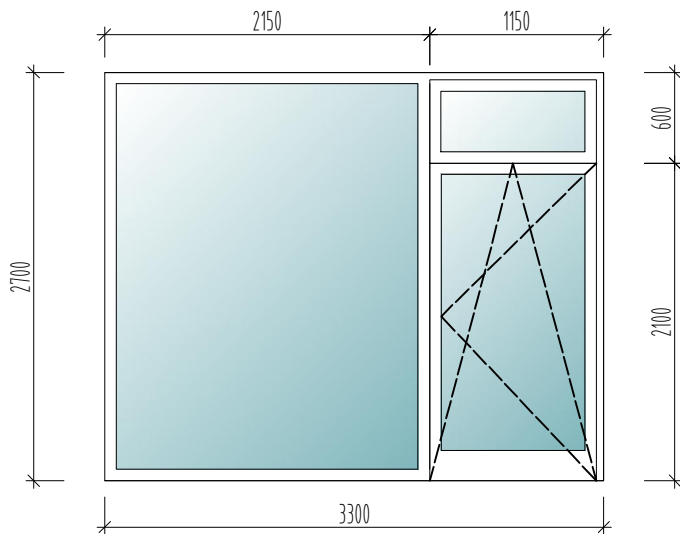
SOUČÁSTÍ VYBAVENÍ OKENNÍ VÝPLŇ BUDE HLINÍKOVÁ EXTERIÉROVÁ
 ŽALUZIE PROFIL Z S VODÍCÍMI LIŠTAMI, ELEKTRICKY OVLÁDANÁ V
 MČ A.107,108,109,A.117

VÝPIS VÝPLNÍ FASÁDNÍCH OTVORŮ - GRAFICKÁ ČÁST

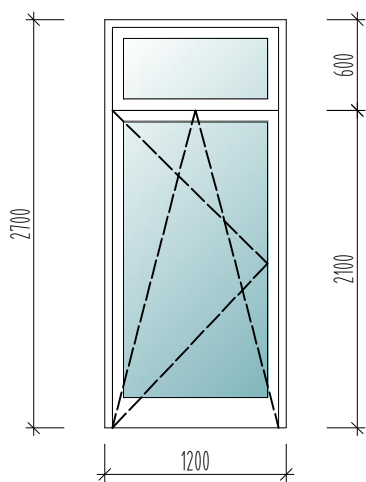
NÁZEV AKCE: FN BRNO Pavilon psychiatrické kliniky
 STUPEŇ: DPS
 VYPRACOVAL: SDRUŽENÍ PSYCHIATRIE BRNO 2016

KRESLEN POHLED Z VENKU

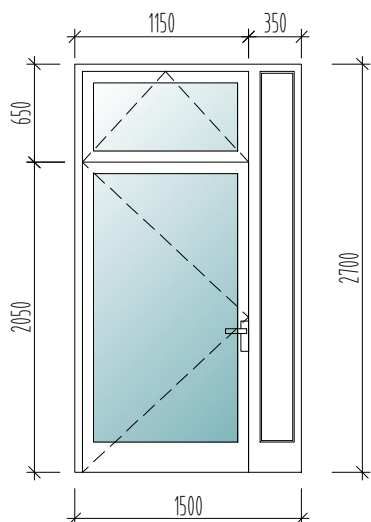
TYP 22



TYP 23



TYP 24

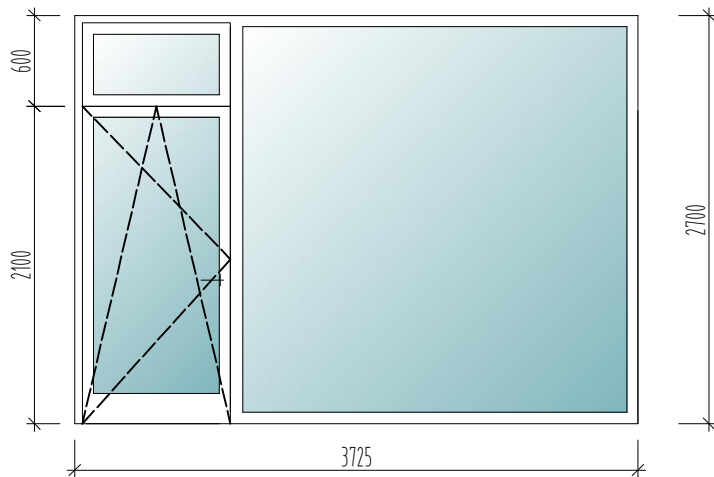


VÝPIS VÝPLNÍ FASÁDNÍCH OTVORŮ - GRAFICKÁ ČÁST

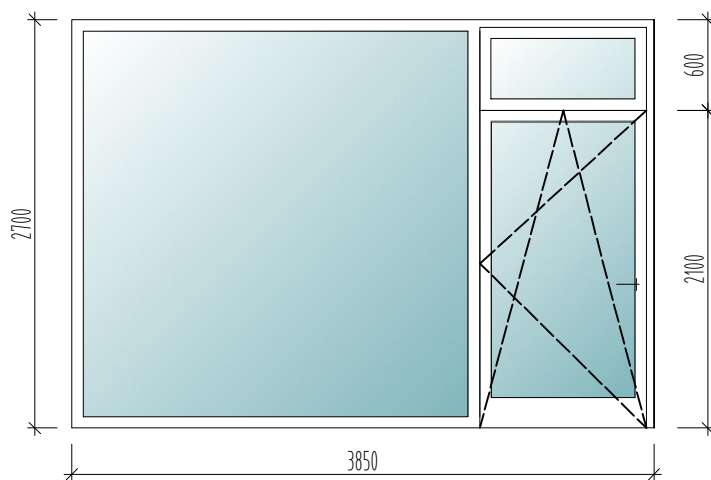
NÁZEV AKCE: FN BRNO Pavilon psychiatrické kliniky
 STUPEŇ: DPS
 VYPRACOVAL: SDRUŽENÍ PSYCHIATRIE BRNO 2016

KRESLEN POHLED Z VENKU

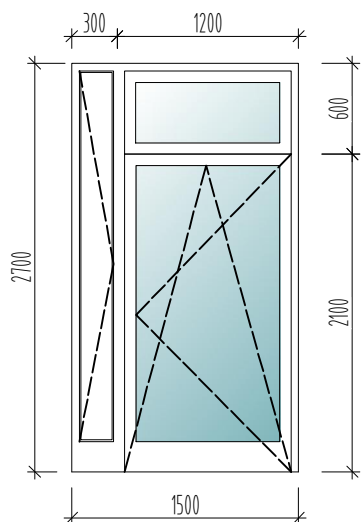
TYP 25



TYP 26



TYP 27

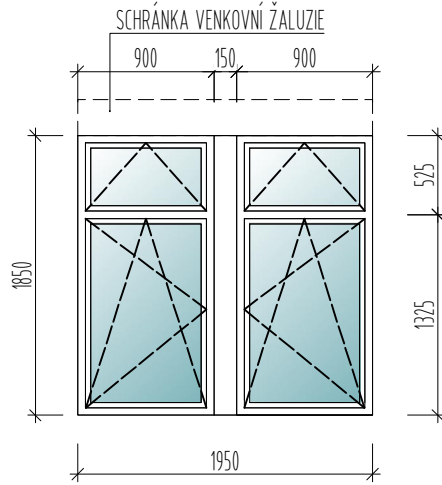


VÝPIS VÝPLNÍ FASÁDNÍCH OTVORŮ - GRAFICKÁ ČÁST

NÁZEV AKCE: FN BRNO Pavilon psychiatrické kliniky
 STUPEŇ: DPS
 VYPRACOVAL: SDRUŽENÍ PSYCHIATRIE BRNO 2016

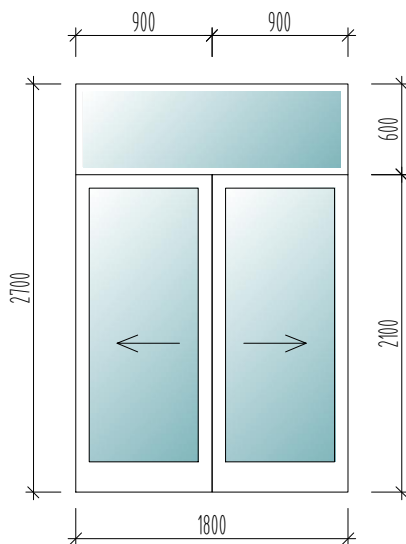
KRESLEN POHLED Z VENKU

TYP 28



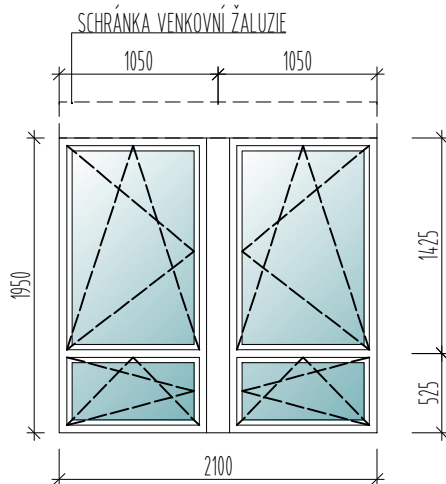
SOUČÁSTÍ VYBAVENÍ OKENNÍ VÝPLNĚ BUDE HLINÍKOVÁ EXTERIÉROVÁ ŽALUZIE PROFIL Z S VODÍCÍMI LIŠTAMI, ELEKTRICKY OVLÁDANÁ V MČ F.129,F.128,F.127,F.126,F.111,F.109,F.108,F.107,F.125,F.124,F.123, F.122,F.112

TYP 29



SOUČÁSTÍ VYBAVENÍ OKENNÍ VÝPLNĚ BUDE HLINÍKOVÁ EXTERIÉROVÁ ŽALUZIE PROFIL Z S VODÍCÍMI LIŠTAMI, ELEKTRICKY OVLÁDANÁ V MČ F.105

TYP 30



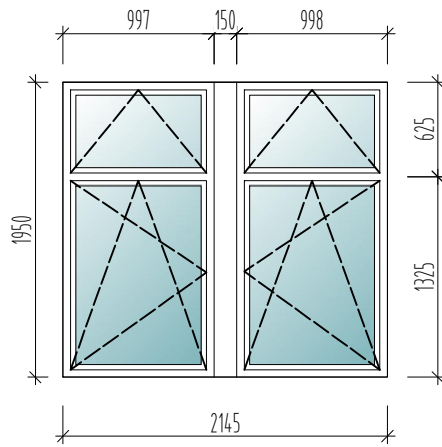
SOUČÁSTÍ VYBAVENÍ OKENNÍ VÝPLNĚ BUDE HLINÍKOVÁ EXTERIÉROVÁ ŽALUZIE PROFIL Z S VODÍCÍMI LIŠTAMI, ELEKTRICKY OVLÁDANÁ V MČ A.233

VÝPIS VÝPLNÍ FASÁDNÍCH OTVORŮ - GRAFICKÁ ČÁST

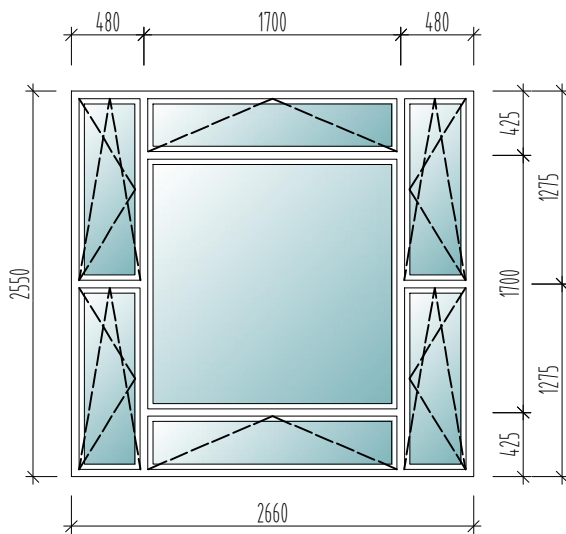
NÁZEV AKCE: FN BRNO Pavilon psychiatrické kliniky
 STUPEŇ: DPS
 VYPRACOVAL: SDRUŽENÍ PSYCHIATRIE BRNO 2016

KRESLEN POHLED Z VENKU

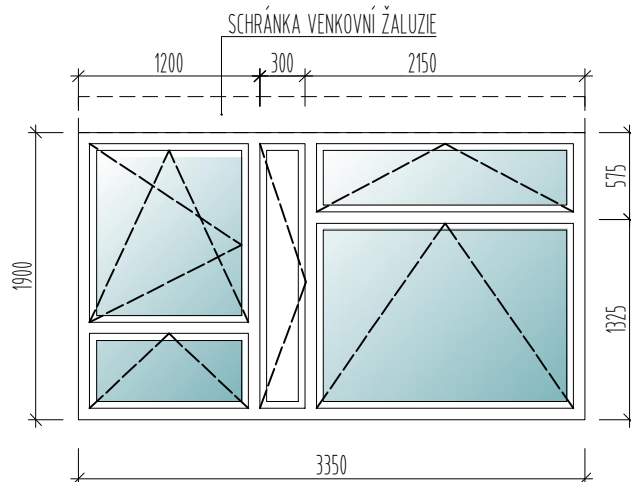
TYP 31



TYP 32



TYP 33



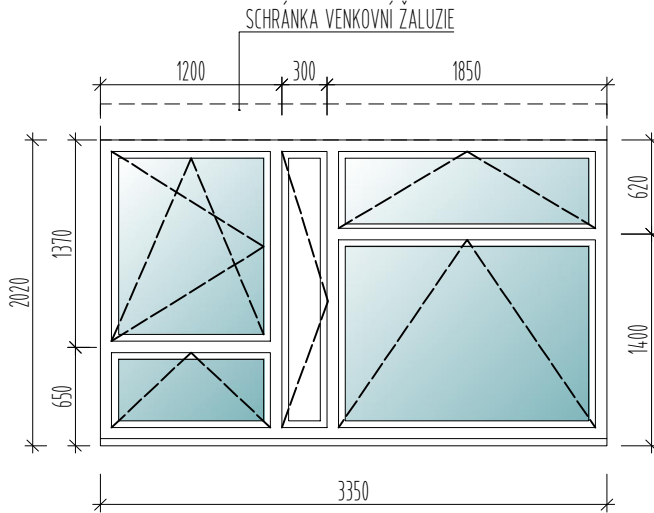
SOUČÁSTÍ VYBAVENÍ OKENNÍ VÝPLNĚ BUDE HLINÍKOVÁ EXTERIÉROVÁ
 ŽALUZIE PROFIL Z S VODÍCÍMI LIŠTAMI, ELEKTRICKY OVLÁDANÁ V
 MČ A.118

VÝPIS VÝPLNÍ FASÁDNÍCH OTVORŮ - GRAFICKÁ ČÁST

NÁZEV AKCE: FN BRNO Pavilon psychiatrické kliniky
 STUPEŇ: DPS
 VYPRACOVAL: SDRUŽENÍ PSYCHIATRIE BRNO 2016

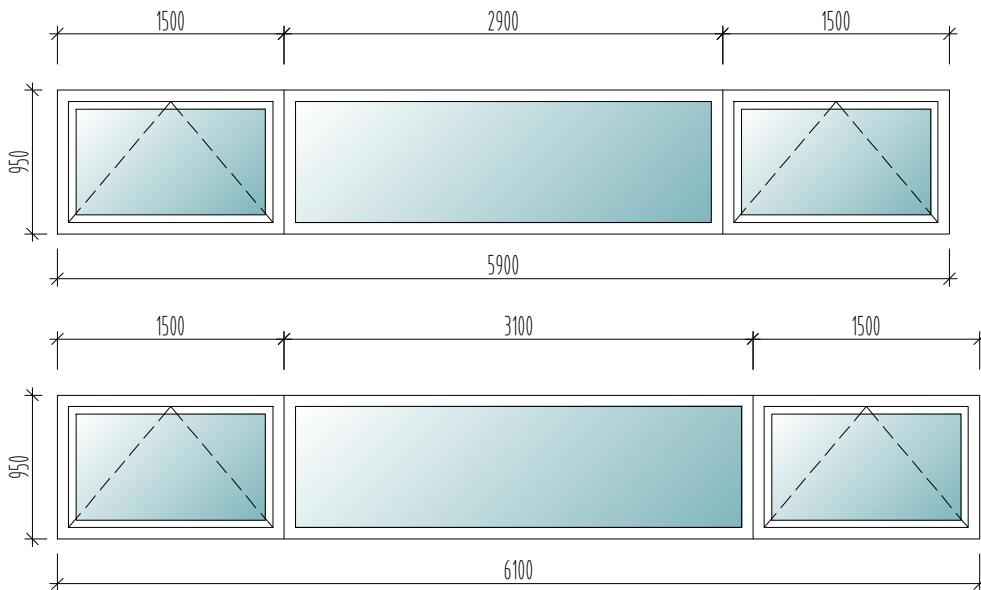
KRESLEN POHLED Z VENKU

TYP 34

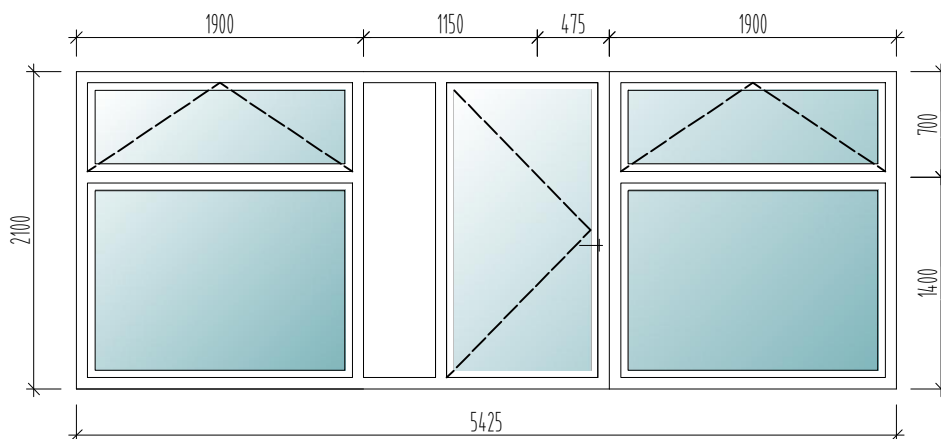


SOUČÁSTÍ VYBAVENÍ OKENNÍ VÝPLNĚ BUDE HLINÍKOVÁ EXTERIÉROVÁ ŽALUZIE PROFIL Z S VODICÍMI LIŠTAMI, ELEKTRICKY OVLÁDANÁ V MČ A.222,A.322,A.420,A.520

TYP 35



TYP 36

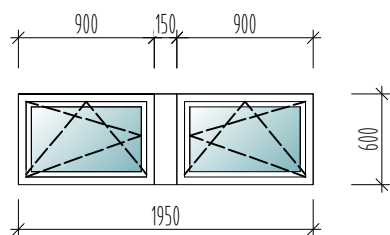


VÝPIS VÝPLNÍ FASÁDNÍCH OTVORŮ - GRAFICKÁ ČÁST

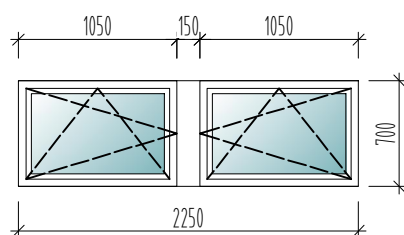
NÁZEV AKCE: FN BRNO Pavilon psychiatrické kliniky
 STUPEŇ: DPS
 VYPRACOVAL: SDRUŽENÍ PSYCHIATRIE BRNO 2016

KRESLEN POHLED Z VENKU

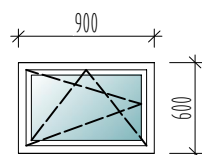
TYP 37



TYP 38



TYP 39



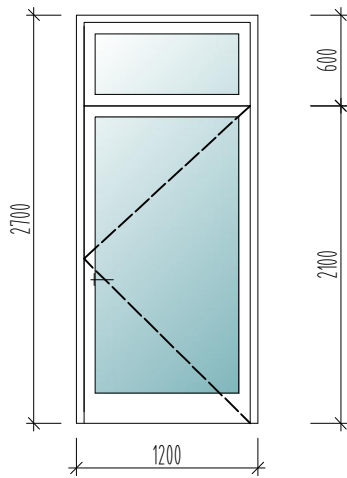
VÝPIS VÝPLNÍ FASÁDNÍCH OTVORŮ - GRAFICKÁ ČÁST

NÁZEV AKCE: FN BRNO Pavilon psychiatrické kliniky
 STUPEŇ: DPS
 VYPRACOVAL: SDRUŽENÍ PSYCHIATRIE BRNO 2016

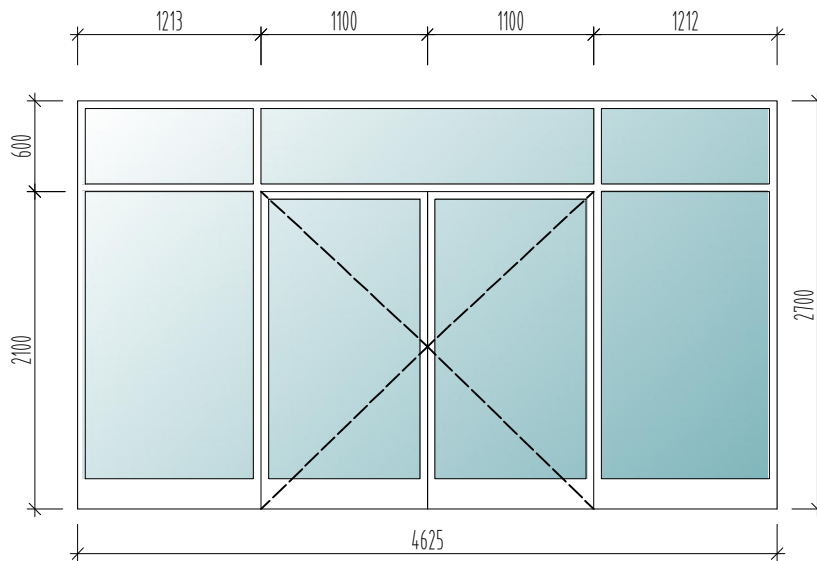
KRESLEN POHLED Z VENKU

TYP 40

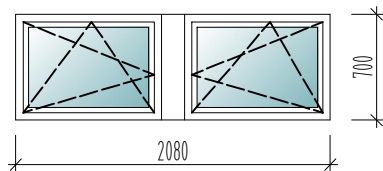
Hliníkové jednokřídlé prosklené dveře



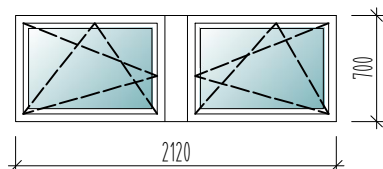
TYP 41



TYP 42



TYP 43

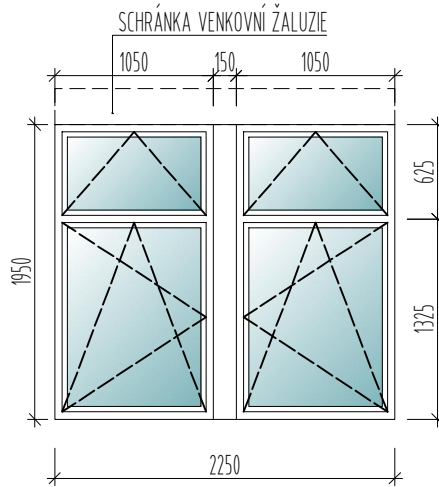


VÝPIS VÝPLNÍ FASÁDNÍCH OTVORŮ - GRAFICKÁ ČÁST

NÁZEV AKCE: FN BRNO Pavilon psychiatrické kliniky
 STUPEŇ: DPS
 VYPRACOVAL: SDRUŽENÍ PSYCHIATRIE BRNO 2016

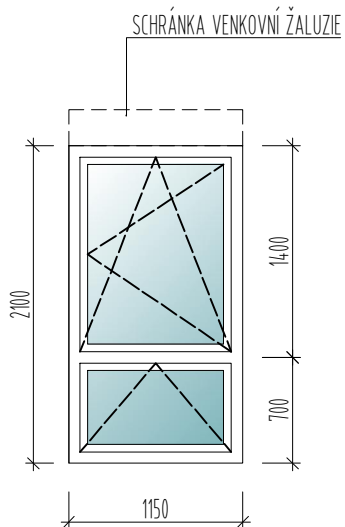
KRESLEN POHLED Z VENKU

TYP 44



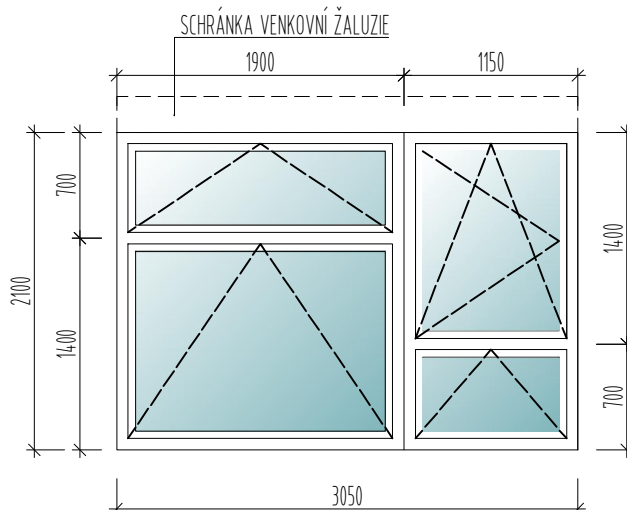
SOUČÁSTÍ VYBAVENÍ OKENNÍ VÝPLNĚ BUDE HLIŇKOVÁ EXTERIÉROVÁ ŽALUZIE PROFIL Z S VODÍCÍMI LIŠTAMI, ELEKTRICKY OVLÁDANÁ V MČ C.220a, C.221, C.222, C.223

TYP 45



SOUČÁSTÍ VYBAVENÍ OKENNÍ VÝPLNĚ BUDE HLIŇKOVÁ EXTERIÉROVÁ ŽALUZIE PROFIL Z S VODÍCÍMI LIŠTAMI, ELEKTRICKY OVLÁDANÁ V MČ F.226, F.227

TYP 46



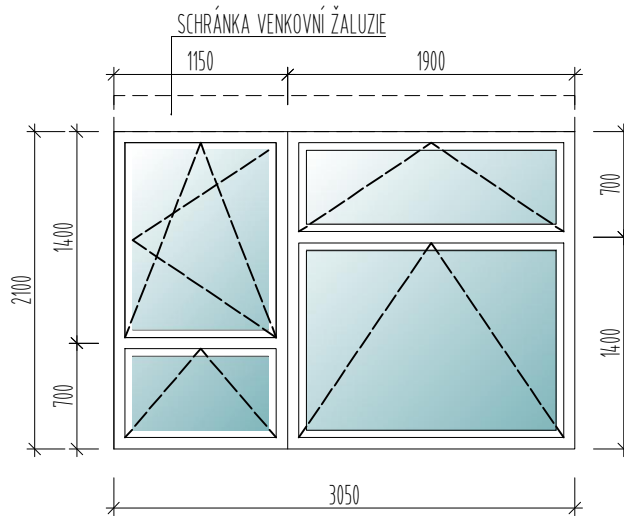
SOUČÁSTÍ VYBAVENÍ OKENNÍ VÝPLNĚ BUDE HLIŇKOVÁ EXTERIÉROVÁ ŽALUZIE PROFIL Z S VODÍCÍMI LIŠTAMI, ELEKTRICKY OVLÁDANÁ V MČ F.226

VÝPIS VÝPLNÍ FASÁDNÍCH OTVORŮ - GRAFICKÁ ČÁST

NÁZEV AKCE: FN BRNO Pavilon psychiatrické kliniky
 STUPEŇ: DPS
 VYPRACOVAL: SDRUŽENÍ PSYCHIATRIE BRNO 2016

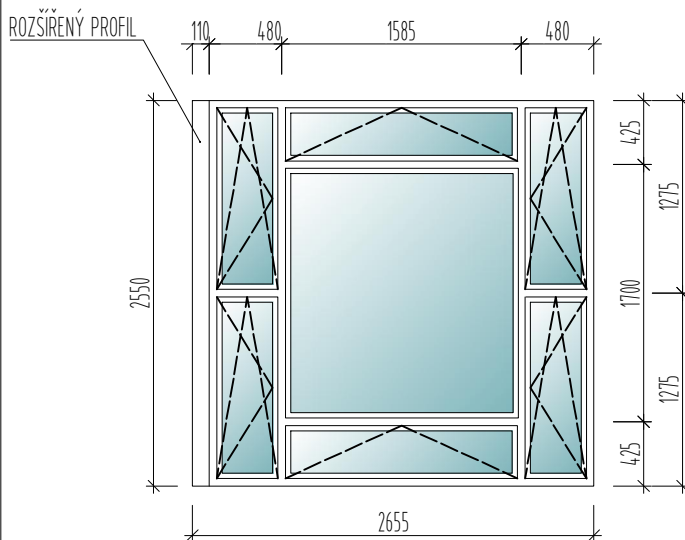
KRESLEN POHLED Z VENKU

TYP 47

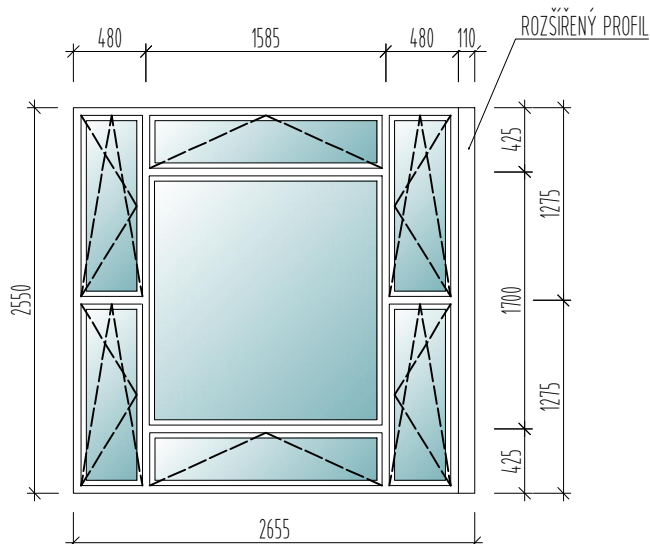


SOUČÁSTÍ VYBAVENÍ OKENNÍ VÝPLNĚ BUDE HLINÍKOVÁ EXTERIÉROVÁ ŽALUZIE PROFIL Z S VODÍCÍMI LIŠTAMI, ELEKTRICKY OVLÁDANÁ V MČ F.227

TYP 48



TYP 49

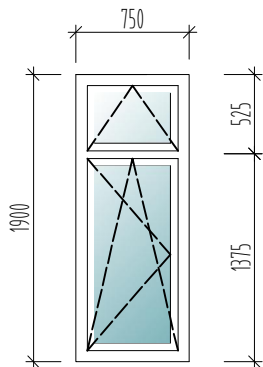


VÝPIS VÝPLNÍ FASÁDNÍCH OTVORŮ - GRAFICKÁ ČÁST

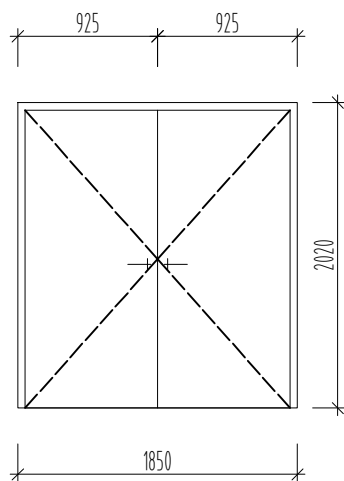
NÁZEV AKCE: FN BRNO Pavilon psychiatrické kliniky
 STUPEŇ: DPS
 VYPRACOVAL: SDRUŽENÍ PSYCHIATRIE BRNO 2016

KRESLEN POHLED Z VENKU

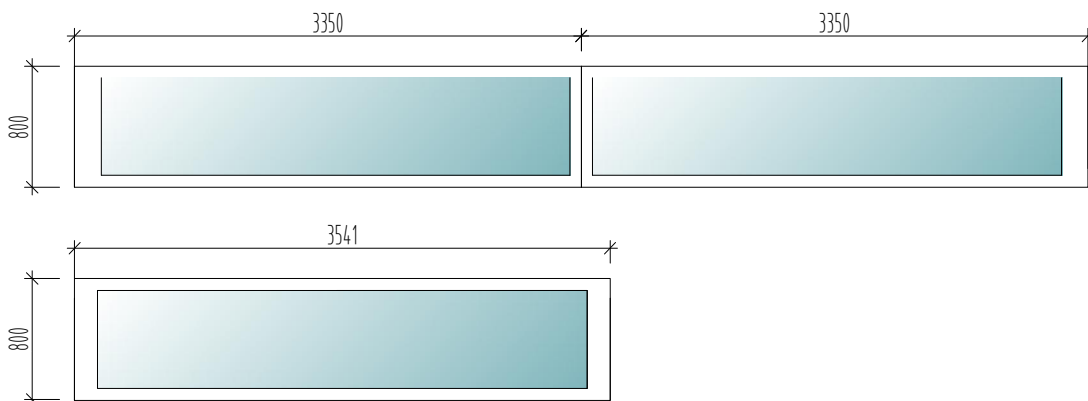
TYP 50



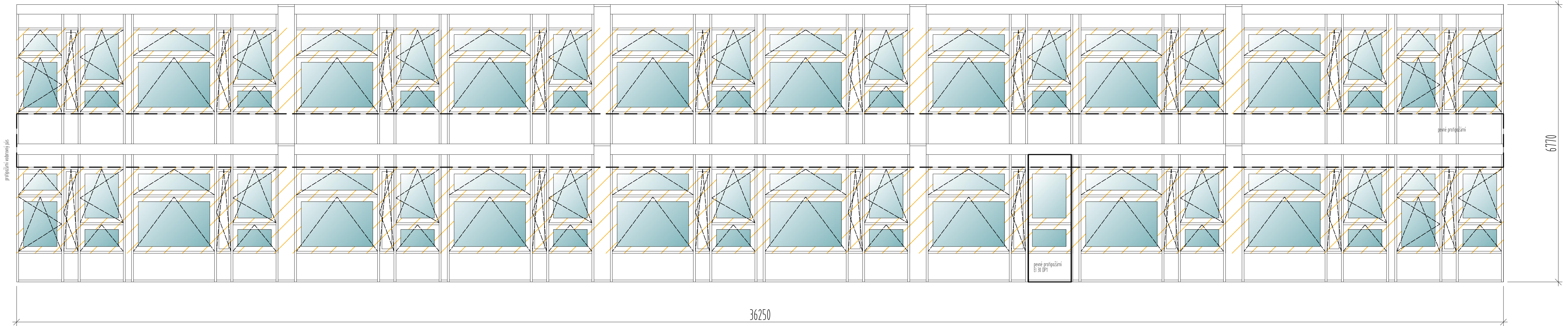
TYP 51



TYP 52
 TYP 53



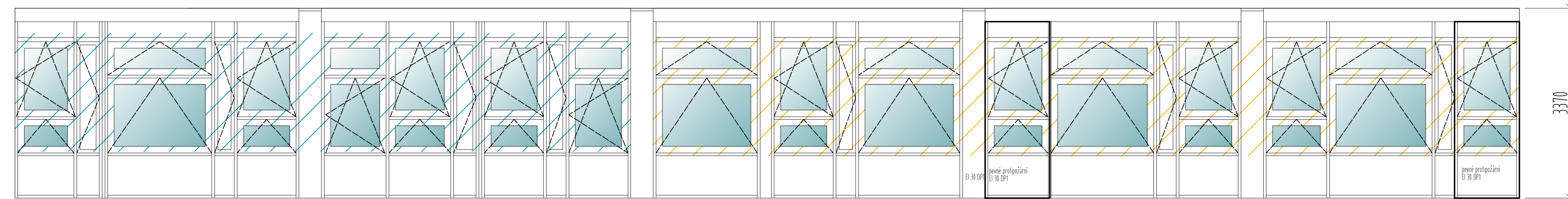
TYP F1
0/01



36250

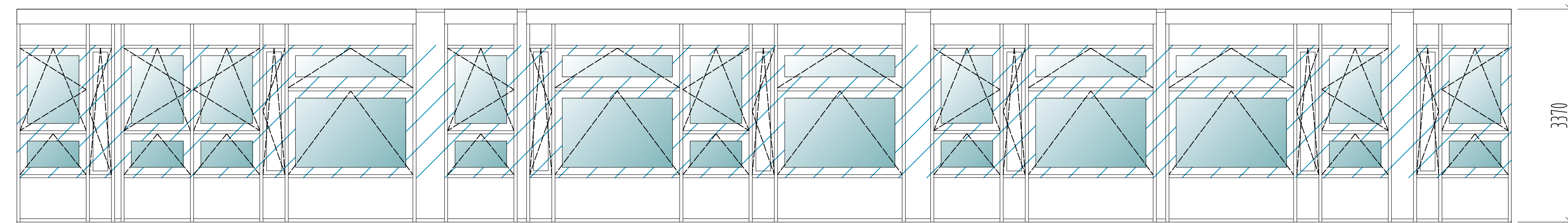
6770

TYP F3
0/02



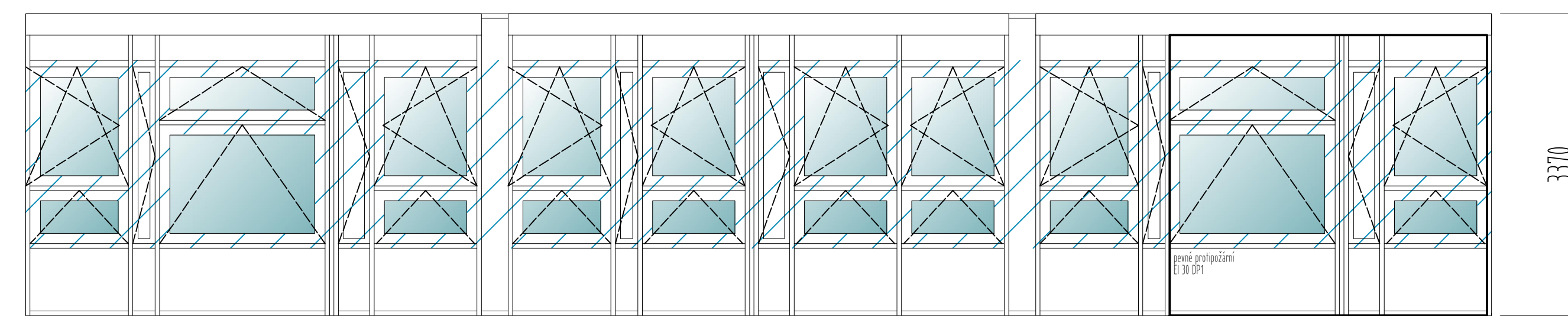
26750

TYP F4
0/04



23675

TYP F5
0/05

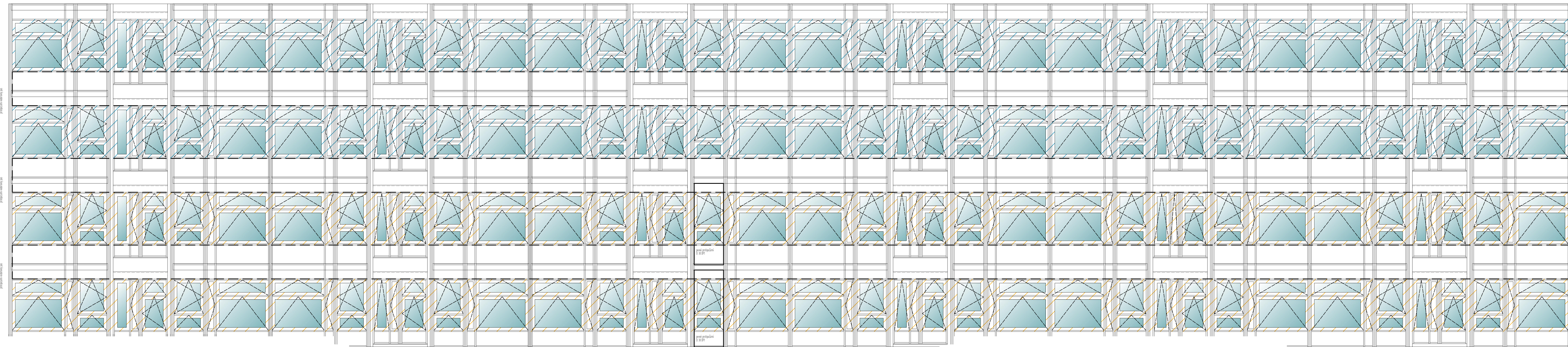


16400

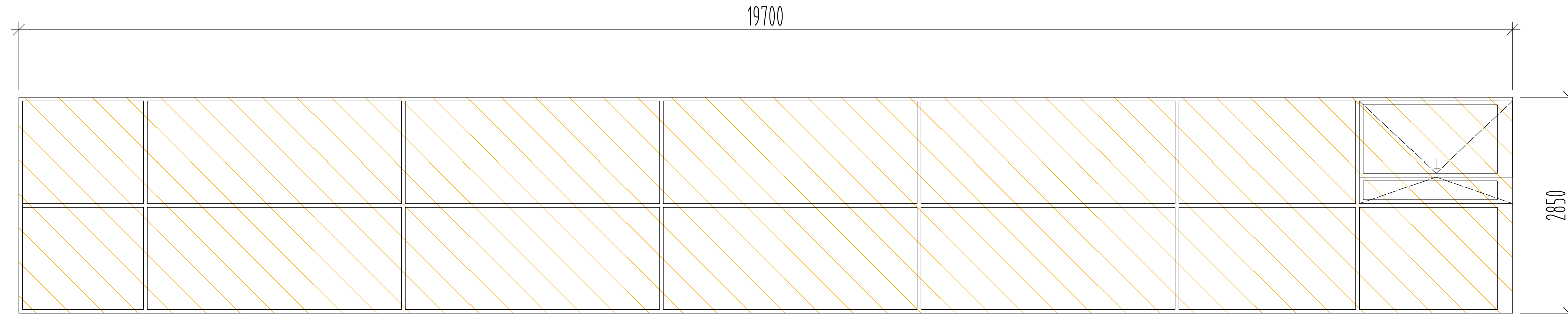
TYP F3
0/03

NÁZEV AKCE: FN BRNO Pavilon psychiatrické kliniky
STUPEN: DPS
VYPRACOVAL: SDRUŽENÍ PSYCHIATRIE BRNO 2016

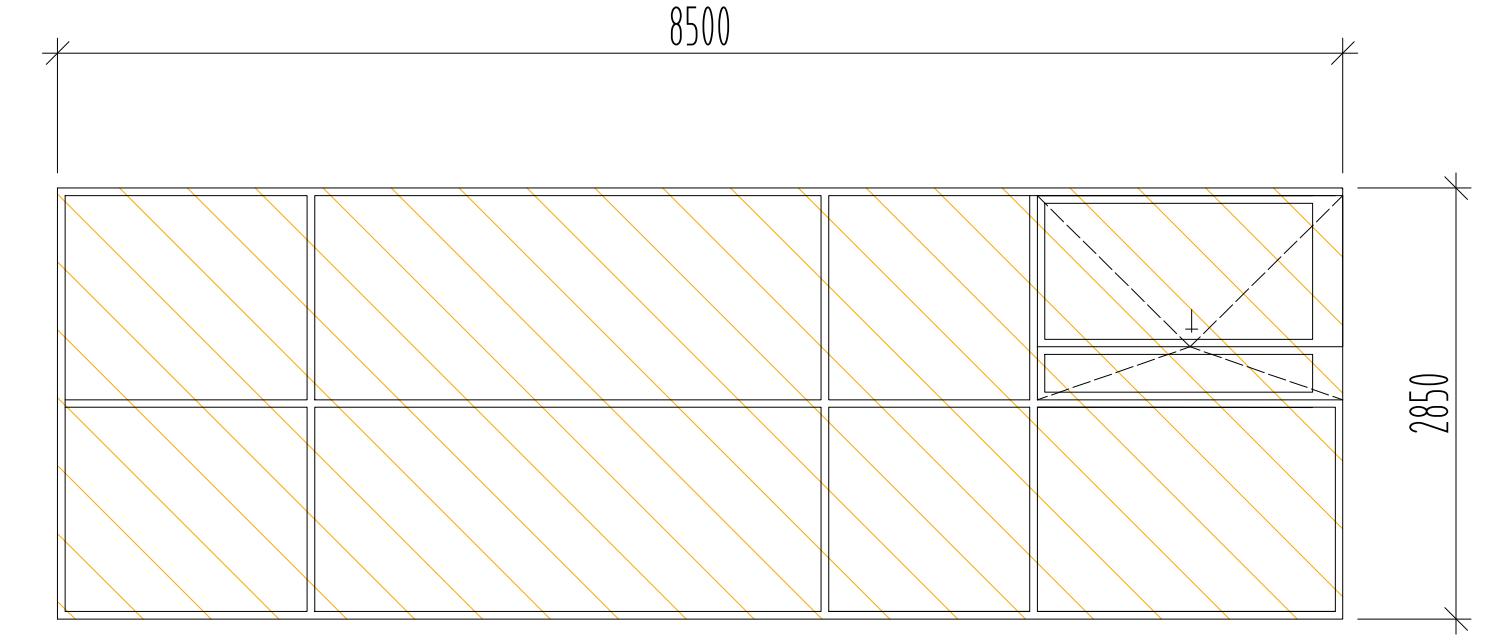
KRESLEN POHLED Z VENKU



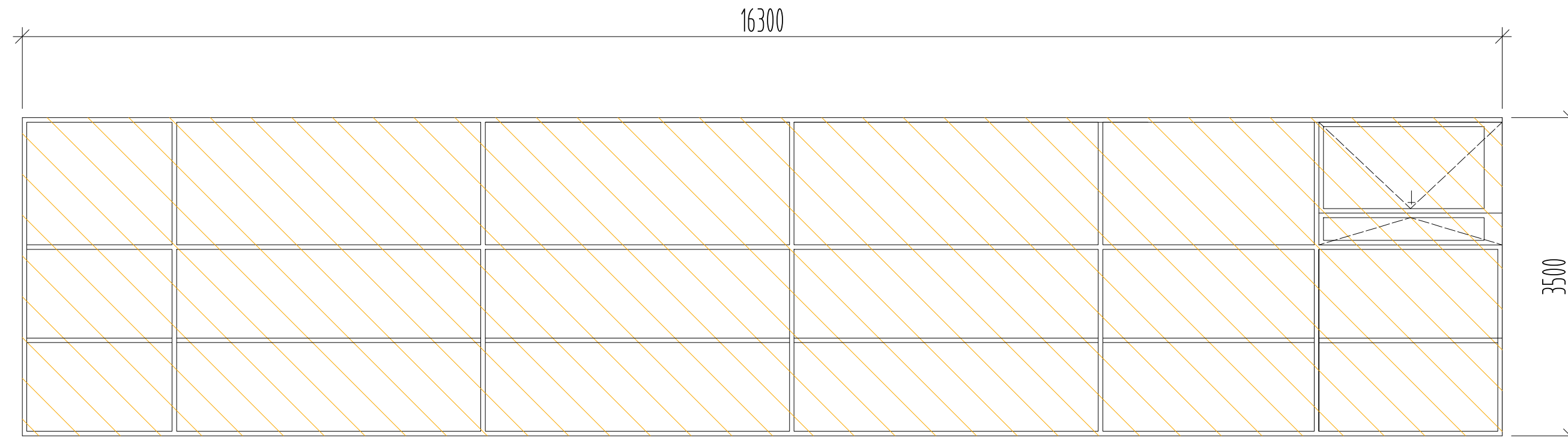
TYP F7
0/44



TYP F9
0/57



TYP F6
0/27



TYP F8
0/56

