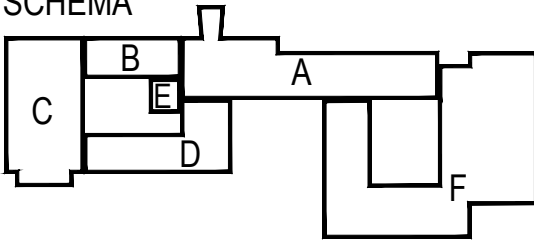


SCHEMA


Č. REVIZE: REVISION NO.:	DATUM VYDÁNÍ: DATE OF ISSUE:	POPIS REVIZE: DESCRIPTION OF THE REVISION:	VYPRACOVAL: ELABORATED BY:
01	16.8.2018	úprava tepelně technických parametrů	Marková

GENERÁLNÍ PROJEKTANT: GENERAL DESIGNER: Sdružení Psychiatrie Brno 2016 Mlýnská 326/13, BRNO 602 00 tel.: +420 541 126 611 fax.: +420 541 126 610 e-mail: projekt_1195@k4.cz e-mail: projekt-35-2016@tprojekt.cz	INVESTOR : CLIENT: Fakultní nemocnice Brno Jihlavská 20 625 00 Brno, IČ: 65269705		AUTORIZACE: AUTHORIZED BY:
	OBJEDNATEL: PROJECT MANAGER: Fakultní nemocnice Brno Jihlavská 20 625 00 Brno, IČ: 65269705		ČÍSLO PARÉ: DOCUMENT SET NUMBER:
	SUBDODAVATEL: SUBCONTRACTOR:		ČÍSLO PARÉ: DOCUMENT SET NUMBER:
NÁZEV AKCE: TITLE:		HLAVNÍ INŽENÝR: CHIEF PROJECT MANAGER: Ing. Jan Kocmánek	
FN Brno – Psychiatrická klinika		ARCHITEKT: ARCHITECT: Ing. arch. Boris Hladký	
		ZODPOVĚDNÝ PROJEKTANT: RESPONSIBLE DESIGNER: Ing. Alice Kostíková	
		PROJEKTANT: DESIGNER: Ing. Hana Marková	
		ZAKÁZKA Č.: CONTRACT NO.: 1195	ODDÍL: PART: 05
STAVEBNÍ OBJEKT: BUILDING PART: 01 - Pavilon G		DATUM: DATE: 10/2017	
OBCHODNÍ SOUBOR: PACKAGE: ARCHITEKTONICKO STAVEBNÍ ŘEŠENÍ		MĚŘÍTKO: SCALE:	
OBSAH: CONTENT: Výpis výplní fasádních otvorů		STUPEŇ PD: PROJECT STATUS: DPS	
OBSAH: CONTENT: Výpis výplní fasádních otvorů		KÓD DOKUMENTACE: CODE: D.1.01.1	
OBSAH: CONTENT: Výpis výplní fasádních otvorů		ČÍSLO VÝKRESU: DRAWING NUMBER: 1195-05_D.1.01.1.702	
OBSAH: CONTENT: Výpis výplní fasádních otvorů		REVIZE: REVISION: 01	

Ornačení	Grafická příloha	Obecný popis										Křídlo				Parapet / lemování				Příslušenství					Poznámka Bezpečnostní zasklení je uvažováno z interiérové strany	Revize											
		Počet kusů v 1.pp	Počet kusů v 1.np	Počet kusů v 2.np	Počet kusů v 3.np	Počet kusů v 4.np	Počet kusů v 5.np	Stavební otvor [mm]		Počet křídla	Požární odolnost	Součinitele prostupu tepla U [W/m2K]	Vzdutich. neprůzvučnost Rw [dB]	X ks CDZ-K ostatní PK	Popis	Materiál	Povrchová úprava	Zasklení	Doplňky	Vnější	Vnitřní	Povrchová úprava	Doplňky	Materiál kování			Barva kování	Ovládání dveřloken (ze strany pantů)	Štitek	Zámek	EPS/EZS magnetický kontakt	Detektor třítivosti skla	Doplňky				
								šifka	výška											Popis	Popis																
O/01	TYP F1	0	1	0	0	0	36250	6770		EI 30/DP1	0,77	34		FASÁDA 1 v místě místnosti č. F.166, požadovaná požární odolnost EI30/DP1	hliník	RAL 7040	izolační trojsklo, z interiéru třída bezp. P2A	hliníková exteriérová žaluzie profil Z s vodícími lištami, elektricky ovládaná		součást systému fasády	Návaznost na T/6 viz truhlářské výrobky			nezez broušený	klíka se zámkem	standard										TRÍDA DLE EN 356 - Sklo třídy P2A - 3 nárazy koule padající z výšky 3.000 mm TRÍDA DLE EN 12600 - Sklo třídy bezpečnosti 1B1 dle této normy odolá nárazu tělesa o váze 50kg z výšky pádu 1200mm tloušťka cca 10 mm	
O/02	TYP F2	0	1	0	0	0	26750	3370		EI 30/DP1	0,77	34		FASÁDA 1 v místě místnosti č. F.159 č. a F.158, požadovaná požární odolnost EI30/DP1	hliník	RAL 7040	izolační trojsklo, z interiéru třída bezp. P2A	hliníková exteriérová žaluzie profil Z s vodícími lištami, elektricky ovládaná		součást systému fasády	Návaznost na T/6 viz truhlářské výrobky			nezez broušený	klíka se zámkem	standard											TRÍDA DLE EN 356 - Sklo třídy P2A - 3 nárazy koule padající z výšky 3.000 mm TRÍDA DLE EN 12600 - Sklo třídy bezpečnosti 1B1 dle této normy odolá nárazu tělesa o váze 50kg z výšky pádu 1200mm tloušťka cca 10 mm
O/03	TYP F3	0	0		1		61370	13470		EI 30/DP1	0,77	34		FASÁDA 2, v místě místnosti a A.211 a č. A.312 č. požadovaná p.odolnost EI30/DP1	hliník	RAL 7040, RAL 9003	izolační trojsklo, z interiéru třída bezp. P2A, 4.NP a 5.NP třída P1A	hliníková exteriérová žaluzie profil Z s vodícími lištami, elektricky ovládaná		součást systému fasády	Návaznost na T/6 viz truhlářské výrobky			nezez broušený	klíka se zámkem	standard											TRÍDA DLE EN 356 - Sklo třídy P2A - 3 nárazy koule padající z výšky 3.000 mm TRÍDA DLE EN 12600 - Sklo třídy bezpečnosti 1B1 dle této normy odolá nárazu tělesa o váze 50kg z výšky pádu 1200mm tloušťka cca 10 mm. 4.NP a 5.NP třída P1A
O/04	TYP F4	0	1	0	0	0	23675	3370			0,77	34	1 ks CDZ-K	FASÁDA 1	hliník	RAL 7040	izolační trojsklo, z interiéru třída bezp. P1A	hliníková exteriérová žaluzie profil Z s vodícími lištami, elektricky ovládaná		součást systému fasády	Návaznost na T/6 viz truhlářské výrobky			nezez broušený	klíka se zámkem	standard										TRÍDA DLE EN 356 - Sklo třídy P1A - 3 nárazy koule padající z výšky 1.500 mm TRÍDA DLE EN 12600 - Sklo třídy bezpečnosti 1B1 dle této normy odolá nárazu tělesa o váze 50kg z výšky pádu 1200mm tloušťka cca 9 mm	
O/05	TYP F5	0	1	0	0	0	16400	3370		EI 30/DP1	0,77	34		FASÁDA 1 v místě místnosti č. D.116. požadovaná požární odolnost EI30/DP1	hliník	RAL 7040	izolační trojsklo, z interiéru třída bezp. P1A	hliníková exteriérová žaluzie profil Z s vodícími lištami, elektricky ovládaná		součást systému fasády	Návaznost na T/6 viz truhlářské výrobky			nezez broušený	klíka se zámkem	standard										TRÍDA DLE EN 356 - Sklo třídy P1A - 3 nárazy koule padající z výšky 1.500 mm TRÍDA DLE EN 12600 - Sklo třídy bezpečnosti 1B1 dle této normy odolá nárazu tělesa o váze 50kg z výšky pádu 1200mm tloušťka cca 9 mm	
<p>FASÁDA 1: Lehký obvodový plášť na jižní a východní straně objektu D + jižní a západní straně objektu F. Hliníková sloupko-řídlová fasáda s pohledovou šířkou 50 mm. Jednotlivá pole fasádního předvěšeného pláště jsou provedena se vsazenými okenními konstrukcemi. To jednak s dovnitř sklopnými okny - manuálně ovládanými klikou, která bude v některých částech provedena jako odnímatelná, případně jako zamykací. Okenní konstrukce bude ze systému se stavební hloubkou rámu 75 mm a křídla 85 mm. Druhým typem otevíravého elementu bude ventilací klapka s pohledovou šířkou 178 mm z vnější strany. Členění fasádního rastru je dle opakujících se segmentů. Předvěšená fasádní konstrukce probíhající přes patra bude kotvena po konstrukčních výškách jednotlivých pater přes dilatační spoj sloupků. Neprůhledné části jsou řešeny skládaným panelem s bondovou deskou, min. izolací a parotěsnými uzávěry na vnitřní straně s připojením ke stavební konstrukci. Na fasádní konstrukci budou kotveny pakety pro vnější stínění – exteriérové žaluzie. Fasádní konstrukce bude připravena pro montáž dilců a bude vybavena kotvami kameny případně systémovými vruty s druhým koncem s metrickým závitem typ VARWICBOLT. Přesná pozice a četnost bude konzultována s dodavatelem stínění dle výběru konkrétního typu a velikosti (výšky) paketu. Kotvení bude provedeno ocelovými pozinkovanými nebo hliníkovými kotvami s nerezovým spojovacím materiálem při styku materiálu kotvy a hliníkových profilů. Samotný návrh fasády odpovídá požadavkům dle ČSN 13830. V místě s požární odolností je uvažováno se zasklením s hodnotou Ug=1,1W/m2K.</p> <p>FASÁDA 2: Lehký obvodový plášť na jižní straně objektu A. Hliníková sloupko-řídlová fasáda s pohledovou šířkou 50 mm. Jednotlivá pole fasádního předvěšeného i vloženého pláště jsou provedena se vsazenými okenními konstrukcemi. A to jednak s dovnitř sklopnými okny - manuálně ovládanými klikou, která bude v některých částech provedena jako odnímatelná, případně jako zamykací. Okenní konstrukce bude ze systému se stavební hloubkou rámu 75 mm a křídla 85 mm. Druhým typem otevíravého elementu bude ventilací klapka s pohledovou šířkou 178mm z vnější strany. Členění fasádního rastru je dle opakujících se segmentů. Předvěšená fasádní konstrukce probíhající přes patra bude kotvena po konstrukčních výškách jednotlivých pater přes dilatační spoj sloupků. Neprůhledné části jsou řešeny skládaným panelem s bondovou deskou, min. izolací a parotěsnými uzávěry na vnitřní straně s připojením ke stavební konstrukci. Na fasádní konstrukci budou kotveny pakety pro vnější stínění – exteriérové žaluzie. Fasádní konstrukce bude připravena pro montáž dilců a bude vybavena kotvami kameny případně systémovými vruty s druhým koncem s metrickým závitem typ VARWICBOLT. Přesná pozice a četnost bude konzultována s dodavatelem stínění dle výběru konkrétního typu a velikosti (výšky) paketu. Kotvení bude provedeno ocelovými pozinkovanými nebo hliníkovými kotvami s nerezovým spojovacím materiálem při styku materiálu kotvy a hliníkových profilů. Samotný návrh fasády odpovídá požadavkům dle ČSN 13830. V místě s požární odolností je uvažováno se zasklením s hodnotou Ug=1,1W/m2K.</p>																																					
O/06	TYP 1	0	18	4	5	15	17	2250	1800	4	0,9	30	4 ks CDZ-K	Plastové okno, otevíravé, tříkomorová konstrukce s přerušeným tepelným mostem	Plast	RAL 7040	izolační trojsklo, z interiéru třída bezp. P1A	hliníková exteriérová žaluzie profil Z s vodícími lištami, elektricky ovládaná mč.C.116, C.117		Oplechování parapetu poplastovaným plechem	Viz Truhlářské výrobky - T/1			nezez broušený	klíka se zámkem	standard								TRÍDA DLE EN 356 - Sklo třídy P1A - 3 nárazy koule padající z výšky 1.500 mm TRÍDA DLE EN 12600 - Sklo třídy bezpečnosti 1B1 dle této normy odolá nárazu tělesa o váze 50kg z výšky pádu 1200mm tloušťka cca 9 mm			
O/06b	TYP 1	0	0	0	1	0	0	2250	1800	4		30		Hliníkové okno, tříkomorová konstrukce s přerušeným tepelným mostem. V místě s požární odolností je uvažováno se zasklením s hodnotou Ug=1,1W/m2K, ostatní konstrukce budou provedeny s ohledem na co nejlepší tepelné technické vlastnosti s respektováním požadované PO.	hliník	RAL 7040	izolační trojsklo, z interiéru třída bezp. P1A	hliníková exteriérová žaluzie profil Z s vodícími lištami, elektricky ovládaná mč.C.116, C.117		Oplechování parapetu titaninkovým plechem	Viz Truhlářské výrobky - T/1			nezez broušený	klíka se zámkem	standard									TRÍDA DLE EN 356 - Sklo třídy P1A - 3 nárazy koule padající z výšky 1.500 mm TRÍDA DLE EN 12600 - Sklo třídy bezpečnosti 1B1 dle této normy odolá nárazu tělesa o váze 50kg z výšky pádu 1200mm tloušťka cca 9 mm		
O/07	TYP 1	3	4	6	9	7	2250	1800	4		0,9	30	2 ks CDZ-K	Plastové okno, otevíravé a sklopné, tříkomorová konstrukce s přerušeným tepelným mostem	Plast	RAL 7040	izolační trojsklo			Oplechování parapetu titaninkovým plechem	Viz Truhlářské výrobky - T/1			nezez broušený	klíka se zámkem	standard	2ks v mč.A.433										

Obecný popis													Křídlo				Parapet / lemování				Příslušenství						Poznámka Bezpečnostní zasklení je uvažováno z interiérové strany	Revize								
Označení	Grafická příloha	Počet kusů v 1.pp	Počet kusů v 1.np	Počet kusů v 2.np	Počet kusů v 3.np	Počet kusů v 4.np	Počet kusů v 5.np	Stavební otvor [mm]		Počet křídel	Požární odolnost	Součinitel prostupu tepla U [W/m2K]	Vzdutich. neprůzvučnost Rw [dB]	X ks CDZ-K ostatní PK	Popis	Materiál	Povrchová úprava	Zasklení	Doplňky	Vnější		Vnitřní		Materiál kování	Barva kování	Ovládní dverflokten (ze strany pantů)			Štítek	Zámek	EPS/EZS magnetický kontakt	Detektor třítivosti skla	Doplňky			
								šířka	výška											Popis	Povrchová úprava	Popis	Povrchová úprava													
O/08	TYP 2	0	1	0	0	0	0	1350	1800	2		0,9	30		Plastové okno, otevíravé a sklopné, tříkomorová konstrukce s přerušeným tepelným mostem	Plast	RAL 7040	izolační trojsklo, z interiéru třída bezp. P1A		Oplechování parapetu títanzinkovým plechem		Viz Truhlářské výrobky - T/1			neroz	broušený	klika se zámekem		standard						TŘÍDA DLE EN 356 - Sklo třídy P1A - 3 nárazy koule padající z výšky 1.500 mm TŘÍDA DLE EN 12600 - Sklo třídy bezpečnosti 1B1 dle této normy odolá nárazu tělesa o váze 50kg z výšky pádu 1200mm tloušťka cca 9 mm	
O/09	TYP 3	0	22	0	0	0	0	1950	1800	4		0,9	30	11 ks CDZ-K	Plastové okno, otevíravé a sklopné, tříkomorová konstrukce s přerušeným tepelným mostem	Plast	RAL 7040	izolační trojsklo, z interiéru třída bezp. P1A		Oplechování parapetu títanzinkovým plechem		Viz Truhlářské výrobky - T/1			neroz	broušený	klika se zámekem		standard						TŘÍDA DLE EN 356 - Sklo třídy P1A - 3 nárazy koule padající z výšky 1.500 mm TŘÍDA DLE EN 12600 - Sklo třídy bezpečnosti 1B1 dle této normy odolá nárazu tělesa o váze 50kg z výšky pádu 1200mm tloušťka cca 9 mm	
O/09b	TYP 3	0	1	0	0	0	0	1950	1800	4	EI 30/DP1		30		Hliníkové okno, tříkomorová konstrukce s přerušeným tepelným mostem. V místě s požární odolností je uvažováno se zasklením s hodnotou Ug=1,1W/m2K, ostatní konstrukce budou provedeny s ohledem na co nejlepší tepelné technické vlastnosti s respektováním požadované PO.	hliník	RAL 7040	izolační trojsklo, z interiéru třída bezp. P1A		Oplechování parapetu poplastovaným plechem		Viz Truhlářské výrobky - T/1			neroz	broušený	klika se zámekem		standard							TŘÍDA DLE EN 356 - Sklo třídy P1A - 3 nárazy koule padající z výšky 1.500 mm TŘÍDA DLE EN 12600 - Sklo třídy bezpečnosti 1B1 dle této normy odolá nárazu tělesa o váze 50kg z výšky pádu 1200mm tloušťka cca 9 mm
O/10	TYP 3	0	3	0	0	0	0	1950	1800	4		0,9	30		Plastové okno, otevíravé a sklopné, tříkomorová konstrukce s přerušeným tepelným mostem	Plast	RAL 7040	izolační trojsklo		Oplechování parapetu títanzinkovým plechem		Viz Truhlářské výrobky - T/1			neroz	broušený	klika se zámekem		standard							

Označení	Obecný popis											Křídlo				Parapet / lemování				Příslušenství						Poznámka Bezpečnostní zasklení je uvažováno z interiérové strany	Revize								
	Grafická příloha	Počet kusů v 1.pp	Počet kusů v 1.np	Počet kusů v 2.np	Počet kusů v 3.np	Počet kusů v 4.np	Počet kusů v 5.np	Stavební otvor [mm]		Počet křidel	Požární odolnost	Součinitele prostupu tepla U [W/m ² K]	Vzdutich. neprůzvučnost Rw [dB]	X ks CDZ-K ostatní PK	Popis	Materiál	Povrchová úprava	Zasklení	Doplňky	Popis	Povrchová úprava	Doplňky	Materiál kování	Barva kování	Ovládací dveřloken (ze strany pantů)			Štítek	Zámek	EPS/EZS magnetický kontakt	Detektor třítivosti skla	Doplňky			
								šířka	výška																								Popis	Povrchová úprava	Doplňky
O/11	TYP 4	0	1	0	0	0	0	0	2475	1800	4	0,9	30		Plast	RAL 7040	izolační trojsklo, z interiéru třída bezp. P1A			Oplechování parapetu titanizinkovým plechem	Viz Truhlářské výrobky - T/1		nerez	broušený	kilka se zámekem		standard						TŘÍDA DLE EN 356 - Sklo třídy P1A - 3 nárazy koule padající z výšky 1.500 mm TŘÍDA DLE EN 12600 - Sklo třídy bezpečnosti 1B1 dle této normy odolá nárazu tělesa o váze 50kg z výšky pádu 1200mm tloušťka cca 9 mm		
O/12	TYP 5	0	5	0	0	0	0	0	2700	1800	4	0,9	30	4 ks CDZ-K	Plast	RAL 7040	izolační trojsklo, z interiéru třída bezp. P1A	hliníková exteriérová žaluzie profil Z s vodícími listami, elektricky ovládaná mč.C.119		Oplechování parapetu titanizinkovým plechem	Viz Truhlářské výrobky - T/1		nerez	broušený	kilka se zámekem		standard							TŘÍDA DLE EN 356 - Sklo třídy P1A - 3 nárazy koule padající z výšky 1.500 mm TŘÍDA DLE EN 12600 - Sklo třídy bezpečnosti 1B1 dle této normy odolá nárazu tělesa o váze 50kg z výšky pádu 1200mm tloušťka cca 9 mm	
O/13	TYP 5		3	0	0	0	0	0	2700	1800	4	0,9	30		Plast	RAL 7040	izolační trojsklo	hliníková exteriérová žaluzie profil Z s vodícími listami, elektricky ovládaná mč.C.121, C.120,		Oplechování parapetu titanizinkovým plechem	Viz Truhlářské výrobky - T/1		nerez	broušený	kilka se zámekem		standard								
O/14	TYP 6	0	1	0	0	0	0	0	2700	2400	4	0,93	30		hliník	RAL 7040	izolační trojsklo, z interiéru třída bezp. P2A			Oplechování parapetu titanizinkovým plechem	Viz Truhlářské výrobky - T/1		nerez	broušený	paniková kilka se zámekem		standard						TŘÍDA DLE EN 356 - Sklo třídy P2A - 3 nárazy koule padající z výšky 3.000 mm TŘÍDA DLE EN 12600 - Sklo třídy bezpečnosti 1B1 dle této normy odolá nárazu tělesa o váze 50kg z výšky pádu 1200mm tloušťka cca 10 mm		
O/15	TYP 7	0	1	0	0	0	0	0	2625	1800	4	0,9	30		Plast	RAL 7040	izolační trojsklo, z interiéru třída bezp. P2A			Oplechování parapetu titanizinkovým plechem	Viz Truhlářské výrobky - T/1		nerez	broušený	kilka se zámekem		standard						TŘÍDA DLE EN 356 - Sklo třídy P2A - 3 nárazy koule padající z výšky 3.000 mm TŘÍDA DLE EN 12600 - Sklo třídy bezpečnosti 1B1 dle této normy odolá nárazu tělesa o váze 50kg z výšky pádu 1200mm tloušťka cca 10 mm		
O/16	TYP 8	0	1	0	0	0	0	0	2400	1800	4	0,9	30		Plast	RAL 7040	izolační trojsklo, z interiéru třída bezp. P2A			Oplechování parapetu titanizinkovým plechem	Viz Truhlářské výrobky - T/1		nerez	broušený	kilka se zámekem		standard							TŘÍDA DLE EN 356 - Sklo třídy P2A - 3 nárazy koule padající z výšky 3.000 mm TŘÍDA DLE EN 12600 - Sklo třídy bezpečnosti 1B1 dle této normy odolá nárazu tělesa o váze 50kg z výšky pádu 1200mm tloušťka cca 10 mm	
O/17	TYP 1	0	1	0	0	0	0	0	2250	1800	4	0,9	30		Plast	RAL 7040	izolační trojsklo, z interiéru třída bezp. P2A			Oplechování parapetu titanizinkovým plechem	Viz Truhlářské výrobky - T/1		nerez	broušený	kilka se zámekem		standard							TŘÍDA DLE EN 356 - Sklo třídy P2A - 3 nárazy koule padající z výšky 3.000 mm TŘÍDA DLE EN 12600 - Sklo třídy bezpečnosti 1B1 dle této normy odolá nárazu tělesa o váze 50kg z výšky pádu 1200mm tloušťka cca 10 mm	
O/18	TYP 9	0	2	0	0	0	0	0	1725	900	4	0,9	30	1 ks CDZ-K	Plast	RAL 7040	izolační trojsklo, z interiéru třída bezp. P2A			Oplechování parapetu titanizinkovým plechem	Viz Truhlářské výrobky - T/1		nerez	broušený	kilka se zámekem		standard							TŘÍDA DLE EN 356 - Sklo třídy P2A - 3 nárazy koule padající z výšky 3.000 mm TŘÍDA DLE EN 12600 - Sklo třídy bezpečnosti 1B1 dle této normy odolá nárazu tělesa o váze 50kg z výšky pádu 1200mm tloušťka cca 10 mm	
O/19	TYP 10	0	1	0	0	0	0	0	2800	2650	2	0,93	30		hliník	RAL 7040	izolační trojsklo, z interiéru třída bezp. P2A			Oplechování parapetu titanizinkovým plechem	Viz Truhlářské výrobky - T/1		nerez	broušený	paniková kilka se zámekem		standard							TŘÍDA DLE EN 356 - Sklo třídy P2A - 3 nárazy koule padající z výšky 3.000 mm TŘÍDA DLE EN 12600 - Sklo třídy bezpečnosti 1B1 dle této normy odolá nárazu tělesa o váze 50kg z výšky pádu 1200mm tloušťka cca 10 mm	
O/20	TYP 11	0	6	0	0	0	0	0	1300	2350	2	0,93	30		hliník	RAL 7040	izolační trojsklo, z interiéru třída bezp. P2A			Oplechování parapetu titanizinkovým plechem	Viz Truhlářské výrobky - T/1		nerez	broušený	kilka se zámekem		standard							TŘÍDA DLE EN 356 - Sklo třídy P2A - 3 nárazy koule padající z výšky 3.000 mm TŘÍDA DLE EN 12600 - Sklo třídy bezpečnosti 1B1 dle této normy odolá nárazu tělesa o váze 50kg z výšky pádu 1200mm tloušťka cca 10 mm	
O/21	TYP 12	0	1	0	0	0	0	0	2800	2650	2	0,93	30		hliník	RAL 7040	izolační trojsklo, z interiéru třída bezp. P2A			Oplechování parapetu titanizinkovým plechem	Viz Truhlářské výrobky - T/1		nerez	broušený	paniková kilka se zámekem		standard							TŘÍDA DLE EN 356 - Sklo třídy P2A - 3 nárazy koule padající z výšky 3.000 mm TŘÍDA DLE EN 12600 - Sklo třídy bezpečnosti 1B1 dle této normy odolá nárazu tělesa o váze 50kg z výšky pádu 1200mm tloušťka cca 10 mm	

Označení	Obecný popis										Křídlo				Parapet / lemování				Příslušenství					Poznámka Bezpečnostní zasklení je uvažováno z interiérové strany	Revize												
	Grafická příloha	Počet kusů v 1.pp	Počet kusů v 1.np	Počet kusů v 2.np	Počet kusů v 3.np	Počet kusů v 4.np	Počet kusů v 5.np	Stavební otvor [mm]		Počet křídla	Požární odolnost	Součinitel prostupu tepla U [W/m ² K]	Vzduch. neprůzvučnost Rw [dB]	X ks CDZ-K ostatní PK	Popis	Materiál	Povrchová úprava	Zasklení	Doplňky	Vnější		Vnitřní				Materiál kování	Barva kování	Ovládání dveřloken (ze strany pantů)	Štítek	Zámek	EPS/EZS magnetický kontakt	Detektor třítivosti skla	Doplňky				
								šířka	výška											Popis	Povrchová úprava	Popis	Povrchová úprava														
O/22	TYP 13	0	1	0	0	0	0	2145	1800			0,9	30		Plastové okno, otevíravé a sklopné, tříkomorová konstrukce s přerušeným tepelným mostem	Plast	RAL 7040	izolační trojsklo, z interiéru třída bezp. P2A			Oplechování parapetu titanzinkovým plechem						neroz broušený klíka se zámkem	standard									TRÍDA DLE EN 356 - Sklo třídy P2A - 3 nárazy koule padající z výšky 3.000 mm TRÍDA DLE EN 12600 - Sklo třídy bezpečnosti 1B1 dle této normy odolá nárazu tělesa o váze 50kg z výšky pádu 1200mm tloušťka cca 10 mm
O/23	TYP 14	0	4	0	0	0	0	1500	2100	3		0,93	30	4 ks CDZ-K	Hliníkové okno, otevíravé a sklopné, tříkomorová konstrukce s přerušeným tepelným mostem	hliník	RAL 7040	izolační trojsklo, z interiéru třída bezp. P1A			Oplechování parapetu titanzinkovým plechem	Viz Truhlářské výrobky - T/1					neroz broušený klíka se zámkem	standard								TRÍDA DLE EN 356 - Sklo třídy P1A - 3 nárazy koule padající z výšky 1.500 mm TRÍDA DLE EN 12600 - Sklo třídy bezpečnosti 1B1 dle této normy odolá nárazu tělesa o váze 50kg z výšky pádu 1200mm tloušťka cca 9 mm	
O/24	TYP 15	0	5	0	0	0	0	1500	2100	3		0,93	30	5 ks CDZ-K	Hliníkové okno, otevíravé a sklopné, tříkomorová konstrukce s přerušeným tepelným mostem	hliník	RAL 7040	izolační trojsklo, z interiéru třída bezp. P1A			Oplechování parapetu titanzinkovým plechem	Viz Truhlářské výrobky - T/1					neroz broušený klíka se zámkem	standard								TRÍDA DLE EN 356 - Sklo třídy P1A - 3 nárazy koule padající z výšky 1.500 mm TRÍDA DLE EN 12600 - Sklo třídy bezpečnosti 1B1 dle této normy odolá nárazu tělesa o váze 50kg z výšky pádu 1200mm tloušťka cca 9 mm	

Obecný popis													Křídlo				Parapet / lemování				Příslušenství					Poznámka Bezpečnostní zasklení je uvažováno z interiérové strany	Revize											
Ornačení	Gratická příloha	Počet kusů v 1.pp	Počet kusů v 1.np	Počet kusů v 2.np	Počet kusů v 3.np	Počet kusů v 4.np	Počet kusů v 5.np	Stavební otvor [mm]		Počet křídla	Požární odolnost	Součinitel prostupu tepla U [W/m2K]	Vzduch. neprůzvučnost Rw [dB]	X ks CDZ-K ostatní PK	Popis	Materiál	Povrchová úprava	Zasklení	Doplňky	Vnější	Vnitřní	Povrchová úprava	Doplňky	Materiál kování	Barva kování			Ovládací dveřloken (ze strany pantů)	Štítek	Zámek	EPS/EZS magnetický kontakt	Detektor třítivosti skla	Doplňky					
								šířka	výška										Popis		Popis																	
O/25	TYP 16	0	1	0	0	0	0	1500	2700	2		0,93	30	1 ks CDZ-K	Hliníkové dvoukřídlové prosklené dveře s nadsvětlikem tříkomorová konstrukce s přerušeným tepelným mostem	hliník	RAL 7040	izolační trojsklo, z interiéru třída bezp. P1A			Viz Truhlářské výrobky - T/1				neroz	broušený	klika se zámkem		standard							TŘÍDA DLE EN 356 - Sklo třídy P1A - 3 nárazy koule padající z výšky 1.500 mm TŘÍDA DLE EN 12600 - Sklo třídy bezpečnosti 1B1 dle této normy odolá nárazu tělesa o váze 50kg z výšky pádu 1200mm tloušťka cca 9 mm		
O/26	TYP 17	0	1	0	0	0	0	1700	2700	2		0,93	30		Hliníkové dvoukřídlové prosklené dveře s nadsvětlikem tříkomorová konstrukce s přerušeným tepelným mostem	hliník	RAL 7040	izolační trojsklo, z interiéru třída bezp. P2A			Viz Truhlářské výrobky - T/1				neroz	broušený	klika se zámkem		standard							TŘÍDA DLE EN 356 - Sklo třídy P2A - 3 nárazy koule padající z výšky 3.000 mm TŘÍDA DLE EN 12600 - Sklo třídy bezpečnosti 1B1 dle této normy odolá nárazu tělesa o váze 50kg z výšky pádu 1200mm tloušťka cca 10 mm		
O/27	TYP F6	0			1			2850	16300			0,80	30		Prosklená hliníková stěna + Hliníkové jednokřídlové prosklené dveře tříkomorová konstrukce s přerušeným tepelným mostem	hliník	RAL 7040	izolační trojsklo, z interiéru třída bezp. P2A		Oplechování parapetu titanizinkovým plechem	Viz Truhlářské výrobky - T/1				neroz	broušený	klika se zámkem		standard							TŘÍDA DLE EN 356 - Sklo třídy P2A - 3 nárazy koule padající z výšky 3.000 mm TŘÍDA DLE EN 12600 - Sklo třídy bezpečnosti 1B1 dle této normy odolá nárazu tělesa o váze 50kg z výšky pádu 1200mm tloušťka cca 10 mm		
O/28	TYP 19	0	1	1	0	0	0	1500	2700	3	EW 30-C3 DP3 panik		30		Hliníkové jednokřídlové prosklené dveře s nadsvětlikem tříkomorová konstrukce s přerušeným tepelným mostem V místě s požární odolností je uvažováno se zasklením s hodnotou Ug=1,1W/m2K, ostatní konstrukce budou provedeny s ohledem na co nejlepší tepelné technické vlastnosti s respektováním požadované PO.	hliník	RAL 7040	izolační trojsklo, z interiéru třída bezp. P2A			Viz Truhlářské výrobky - T/1				neroz	broušený	paniková klika se zámkem blokováním EPS		standard	EPS, blokáce panikové klíky						TŘÍDA DLE EN 356 - Sklo třídy P2A - 3 nárazy koule padající z výšky 3.000 mm TŘÍDA DLE EN 12600 - Sklo třídy bezpečnosti 1B1 dle této normy odolá nárazu tělesa o váze 50kg z výšky pádu 1200mm tloušťka cca 10 mm		
O/28a	TYP 20	0	1	0	0	0	0	1500	2700	3		0,93	30		Hliníkové jednokřídlové prosklené dveře s nadsvětlikem, tříkomorová konstrukce s přerušeným tepelným mostem	hliník	RAL 7040	izolační trojsklo, z interiéru třída bezp. P2A			Viz Truhlářské výrobky - T/1				neroz	broušený	paniková klika se zámkem		standard							TŘÍDA DLE EN 356 - Sklo třídy P2A - 3 nárazy koule padající z výšky 3.000 mm TŘÍDA DLE EN 12600 - Sklo třídy bezpečnosti 1B1 dle této normy odolá nárazu tělesa o váze 50kg z výšky pádu 1200mm tloušťka cca 10 mm		
O/29	TYP 21	0	13	0	0	0	0	1950	1900	4		0,9	30		Plastové okno, otevíravé a sklopné, tříkomorová konstrukce s přerušeným tepelným mostem	Plast	RAL 7040	izolační trojsklo, z interiéru třída bezp. P1A	hliníková exteriérová žaluzie profil Z s vodícími lištami, elektricky ovládaná mč.A.107.108.109.A.117	Oplechování parapetu titanizinkovým plechem	Viz Truhlářské výrobky - T/1				neroz	broušený	klika se zámkem		standard								TŘÍDA DLE EN 356 - Sklo třídy P1A - 3 nárazy koule padající z výšky 1.500 mm TŘÍDA DLE EN 12600 - Sklo třídy bezpečnosti 1B1 dle této normy odolá nárazu tělesa o váze 50kg z výšky pádu 1200mm tloušťka cca 9 mm	
O/30	TYP 14 7ks TYP 15 1ks	0	8	0	0	0	0	1500	2100	3		0,93	30		Hliníkové okno, otevíravé a sklopné, tříkomorová konstrukce s přerušeným tepelným mostem	hliník	RAL 7040	izolační trojsklo, z interiéru třída bezp. P1A		Oplechování parapetu titanizinkovým plechem	Viz Truhlářské výrobky - T/1				neroz	broušený	klika se zámkem		standard							TŘÍDA DLE EN 356 - Sklo třídy P1A - 3 nárazy koule padající z výšky 1.500 mm TŘÍDA DLE EN 12600 - Sklo třídy bezpečnosti 1B1 dle této normy odolá nárazu tělesa o váze 50kg z výšky pádu 1200mm tloušťka cca 9 mm		
O/31	TYP 14 4ks TYP 15 2ks	0	2	4	0	0	0	1500	2100	3		0,93	30		Hliníkové okno, otevíravé a sklopné, tříkomorová konstrukce s přerušeným tepelným mostem	hliník	RAL 7040	izolační trojsklo, z interiéru třída bezp. P2A		Oplechování parapetu titanizinkovým plechem	Viz Truhlářské výrobky - T/1				neroz	broušený	klika se zámkem		standard								TŘÍDA DLE EN 356 - Sklo třídy P2A - 3 nárazy koule padající z výšky 3.000 mm TŘÍDA DLE EN 12600 - Sklo třídy bezpečnosti 1B1 dle této normy odolá nárazu tělesa o váze 50kg z výšky pádu 1200mm tloušťka cca 10 mm	
O/32	TYP 22	0	1	0	0	0	0	3300	2700	3		0,93	30		Hliníková PROSKLENÁ STĚNA SE DVEŘMI, tříkomorová konstrukce s přerušeným tepelným mostem	hliník	RAL 7040	izolační trojsklo, z interiéru třída bezp. P2A		Oplechování parapetu titanizinkovým plechem	Viz Truhlářské výrobky - T/1				neroz	broušený	klika se zámkem		standard								TŘÍDA DLE EN 356 - Sklo třídy P2A - 3 nárazy koule padající z výšky 3.000 mm TŘÍDA DLE EN 12600 - Sklo třídy bezpečnosti 1B1 dle této normy odolá nárazu tělesa o váze 50kg z výšky pádu 1200mm tloušťka cca 10 mm	
O/33	TYP 23	0	1	0	0	0	0	1200	2700	2		0,93	30		Hliníkové okno, otevíravé a sklopné, tříkomorová konstrukce s přerušeným tepelným mostem	hliník	RAL 7040	izolační trojsklo, z interiéru třída bezp. P2A		Oplechování parapetu titanizinkovým plechem	Viz Truhlářské výrobky - T/1				neroz	broušený	klika se zámkem		standard								TŘÍDA DLE EN 356 - Sklo třídy P2A - 3 nárazy koule padající z výšky 3.000 mm TŘÍDA DLE EN 12600 - Sklo třídy bezpečnosti 1B1 dle této normy odolá nárazu tělesa o váze 50kg z výšky pádu 1200mm tloušťka cca 10 mm	
O/34	TYP 14	0	2	0	0	0	0	1500	2100	3		0,93	30		Hliníkové okno, otevíravé a sklopné, tříkomorová konstrukce s přerušeným tepelným mostem	hliník	RAL 7040	izolační trojsklo, z interiéru třída bezp. P4A		Oplechování parapetu titanizinkovým plechem	Viz Truhlářské výrobky - T/1				neroz	broušený	klika se zámkem		standard								TŘÍDA DLE EN 356 - Sklo třídy P4A , 3 nárazy koule padající z výšky 9.000 mm TŘÍDA DLE EN 12600 - Sklo třídy bezpečnosti 1B1 dle této normy odolá nárazu tělesa o váze 50kg z výšky pádu 1200mm	

Obecný popis													Křídlo				Parapet / lemování				Příslušenství				Poznámka Bezpečnostní zasklení je uvažováno z interiérové strany	Revize											
Označení	Grafická příloha	Počet kusů v 1.pp	Počet kusů v 1.np	Počet kusů v 2.np	Počet kusů v 3.np	Počet kusů v 4.np	Počet kusů v 5.np	Stavební otvor [mm]		Počet křídla	Požární odolnost	Součinitele prostupu tepla U [W/m2K]	Vzduch. neprůzvučnost Rw [dB]	X ks CDZ-K ostatní PK	Popis	Materiál	Povrchová úprava	Zasklení	Doplňky	Vnější		Vnitřní		Materiál kování			Barva kování	Ovládní dveřloken (ze strany pantů)	Štítek	Zámek	EPS/EZS magnetický kontakt	Detektor třítivosti skla	Doplňky				
								šířka	výška											Popis	Povrchová úprava	Popis	Povrchová úprava														
O/35a	TYP 24	0	1	0	0	0	0	1500	2700	4		0,93	30		Hliníkové dveře s nadsvětlikem, otevíravé, tříkomorová konstrukce s přerušeným tepelným mostem	hliník	RAL 7040	izolační trojsklo, z interiéru třída bezp. P1A			Oplechování parapetu titanizinkovým plechem				neroz	broušený	klika se zámkem		standard						TŘÍDA DLE EN 356 - Sklo třídy P1A - 3 nárazy koule padající z výšky 1.500 mm TŘÍDA DLE EN 12600 - Sklo třídy bezpečnosti 1B1 dle této normy odolá nárazu tělesa o váze 50kg z výšky pádu 1200mm tloušťka cca 9 mm		
O/35	TYP 14	0	0	6	0	0	0	1500	2100	4		0,93	30		Hliníkové okno s nadsvětlikem, otevíravé, tříkomorová konstrukce s přerušeným tepelným mostem	hliník	RAL 7040	izolační trojsklo, z interiéru třída bezp. P1A			Oplechování parapetu titanizinkovým plechem	Viz Truhlářské výrobky - T/1			neroz	broušený	klika se zámkem		standard						TŘÍDA DLE EN 356 - Sklo třídy P1A - 3 nárazy koule padající z výšky 1.500 mm TŘÍDA DLE EN 12600 - Sklo třídy bezpečnosti 1B1 dle této normy odolá nárazu tělesa o váze 50kg z výšky pádu 1200mm tloušťka cca 9 mm		
O/36	TYP 15	0	1	2	0	0	0	1500	2100	4		0,93	30		Hliníkové okno, otevíravé a sklopné, tříkomorová konstrukce s přerušeným tepelným mostem	hliník	RAL 7040	izolační trojsklo			Oplechování parapetu titanizinkovým plechem	Viz Truhlářské výrobky - T/1			neroz	broušený	klika se zámkem		standard								
O/37	TYP 25	0	1	0	0	0	0	3725	2700	4		0,9	30		Hliníková prosklená stěna, otevíravé a sklopné, tříkomorová konstrukce s přerušeným tepelným mostem	hliník	RAL 7040	izolační trojsklo, z interiéru třída bezp. P2A			Oplechování parapetu titanizinkovým plechem	Viz Truhlářské výrobky - T/1			neroz	broušený	klika se zámkem		standard						TŘÍDA DLE EN 356 - Sklo třídy P2A - 3 nárazy koule padající z výšky 3.000 mm TŘÍDA DLE EN 12600 - Sklo třídy bezpečnosti 1B1 dle této normy odolá nárazu tělesa o váze 50kg z výšky pádu 1200mm tloušťka cca 10 mm		
O/38	TYP 26	0	1	0	0	0	0	3850	2700	3		0,93	30		Hliníková prosklená stěna, otevíravé a sklopné, tříkomorová konstrukce s přerušeným tepelným mostem	hliník	RAL 7040	izolační trojsklo, z interiéru třída bezp. P2A			Oplechování parapetu titanizinkovým plechem	Viz Truhlářské výrobky - T/1			neroz	broušený	klika se zámkem		standard						TŘÍDA DLE EN 356 - Sklo třídy P2A - 3 nárazy koule padající z výšky 3.000 mm TŘÍDA DLE EN 12600 - Sklo třídy bezpečnosti 1B1 dle této normy odolá nárazu tělesa o váze 50kg z výšky pádu 1200mm tloušťka cca 10 mm		
O/39	TYP 27	0	1	1	0	0	0	1500	2700	3		0,93	30		Hliníková prosklená stěna, otevíravé a sklopné, tříkomorová konstrukce s přerušeným tepelným mostem	Plast	RAL 7040	izolační trojsklo, z interiéru třída bezp. P2A			Oplechování parapetu titanizinkovým plechem	Viz Truhlářské výrobky - T/1			neroz	broušený	klika se zámkem		standard							TŘÍDA DLE EN 356 - Sklo třídy P2A - 3 nárazy koule padající z výšky 3.000 mm TŘÍDA DLE EN 12600 - Sklo třídy bezpečnosti 1B1 dle této normy odolá nárazu tělesa o váze 50kg z výšky pádu 1200mm tloušťka cca 10 mm	
O/40	TYP 28	0	16	0	0	0	0	1950	1850	4		0,9	30	7 ks CDZ-K	Plastové okno, otevíravé a sklopné, tříkomorová konstrukce s přerušeným tepelným mostem	Plast	RAL 7040	izolační trojsklo, z interiéru třída bezp. P2A	hliníková exteriérová žaluzie profil Z s vodícími listy, elektricky ovládaná mč.F.:129,128,127,126,111,109,108,107		Oplechování parapetu titanizinkovým plechem	Viz Truhlářské výrobky - T/1			neroz	broušený	klika se zámkem		standard							TŘÍDA DLE EN 356 - Sklo třídy P2A - 3 nárazy koule padající z výšky 3.000 mm TŘÍDA DLE EN 12600 - Sklo třídy bezpečnosti 1B1 dle této normy odolá nárazu tělesa o váze 50kg z výšky pádu 1200mm tloušťka cca 10 mm	
O/41	TYP 28	0	4	0	0	0	0	1950	1850	4		0,9	30		Plastové prosklené okno, tříkomorová konstrukce s přerušeným tepelným mostem	Plast	RAL 7040	izolační trojsklo, z interiéru třída bezp. P4A	hliníková exteriérová žaluzie profil Z s vodícími listy, elektricky ovládaná mč.F.:125,124,123,122		Oplechování parapetu titanizinkovým plechem	Viz Truhlářské výrobky - T/1			neroz	broušený	klika se zámkem		standard								TŘÍDA DLE EN 356 - Sklo třídy P4A, 3 nárazy koule padající z výšky 9.000 mm TŘÍDA DLE EN 12600 - Sklo třídy bezpečnosti 1B1 dle této normy odolá nárazu tělesa o váze 50kg z výšky pádu 1200mm
O/42	TYP 28	0	2	0	0	0	0	1950	1850	4		0,9	30		Plastové okno, otevíravé a sklopné, tříkomorová konstrukce s přerušeným tepelným mostem	Plast	RAL 7040	izolační trojsklo, z interiéru třída bezp. P1A	hliníková exteriérová žaluzie profil Z s vodícími listy, elektricky ovládaná mč.F.:122,112		Oplechování parapetu titanizinkovým plechem	Viz Truhlářské výrobky - T/1			neroz	broušený	klika se zámkem		standard								TŘÍDA DLE EN 356 - Sklo třídy P1A - 3 nárazy koule padající z výšky 1.500 mm TŘÍDA DLE EN 12600 - Sklo třídy bezpečnosti 1B1 dle této normy odolá nárazu tělesa o váze 50kg z výšky pádu 1200mm tloušťka cca 9 mm
O/43	TYP 29	0	1	0	0	0	0	1800	2700	3		0,93	30	CDZ-K	Hliníkové prosklené posuvné dveře s nadsvětlikem, tříkomorová konstrukce s přerušeným tepelným mostem	hliník	RAL 7040	izolační trojsklo, z interiéru třída bezp. P4A						neroz	broušený	klika se zámkem		standard							TŘÍDA DLE EN 356 - Sklo třídy P4A, 3 nárazy koule padající z výšky 9.000 mm TŘÍDA DLE EN 12600 - Sklo třídy bezpečnosti 1B1 dle této normy odolá nárazu tělesa o váze 50kg z výšky pádu 1200mm		

HLINÍKOVÉ POSUVNÉ DVEŘE 0/43 - Posuvné křídla na levé i pravé straně. Profil křídla 50x83mm, izolační sklo tl. 40 mm, velikost krytu pohonu: 123 x 150 mm, Kotvení přes izolaci 150mm, Napájecí jednotka: 150W, Kolečka kladek: ocelová odolná kolečka, Aktivační čidlo z obou stran: kombinované, aktivační + bezpečnostní SP 56 E+M, Elektromechanický zámek: bistabilní, Přepínač funkci dveří: klíčový v odolném pouzdře s 5 funkcemi a možností hlášení poruchy, Záložní baterie: 24V baterie pro nouzové otevření, Připojení k EPS: bezpotenciálový kontakt, Rozšiřující funkce: synchronizace dvou pohonů, adaptabilní šíře otevření, Částečné rychlé otevření, funkce push & Close, Pojistka: 10A, Splňuje normu ČSN EN 16005, na výrobek je vydáno EPD.Oboustranné čtečka karet, Centrální neřešený systém den/noc. Polepy piskovanou folii - čtverce 40x40mm se zakulacenými rohy dle vyhlášky 398/2009Sb. (výztuhy z uzavřených tenkostěnných profilů tl.4 mm). - přepínač funkci dveří klíčový v odolném pouzdře s 5 funkcemi a možností hlášení poruchy. Pojistka 10 A. - tlačítko nouzového otevření s aretací - zelená skříň, související výrobek : olemování otvoru U profilem z nerez plechu tl.2 mm (RŠ 250 mm, celk.d= cca 6 m). Vedení křídla - Threshold floor systém- to jsou ty drážky buď v podlaze nebo na podlaze, to jsme tam chtěli aby byly dveře lépe vedené i v podlaze- viz níže.VELIKOST STAVEBNÍHO OTVORU BUDE PŘED JEHO PROVEDENÍM KOORDINOVÁNA S KONKRÉTNÍM DODAVATELE DVEŘÍ.

Provoz zařízení ve zvláštních případech:
 - při nastavení voliče do auto a přerušení dodávky el. energie: dveře se otevřou a zůstanou v otevřené poloze, možnost nastavení "Off", dveře zůstanou zavřené a je možné je manuálně otevřít.
 - EPS (bezpotenciálový, kontakt): dveře se otevřou a zůstanou otevřené. Při skončení signálu EPS se vrátí do provozního režimu.
 - napojení na čipový systém a loketní spínač

Obecný popis													Křídlo				Parapet / lemování				Příslušenství					Poznámka Bezpečnostní zasklení je uvažováno z interiérové strany	Revize														
Označení	Grafická příloha	Počet kusů v 1.pp	Počet kusů v 1.np	Počet kusů v 2.np	Počet kusů v 3.np	Počet kusů v 4.np	Počet kusů v 5.np	Stavební otvor [mm]		Počet křídla	Požární odolnost	Součinitel prostupu tepla U [W/m2K]	Vzduch. neprůzvučnost Rw [dB]	X ks CDZ-K ostatní PK	Popis	Materiál	Povrchová úprava	Zasklení	Doplňky	Vnější		Vnitřní		Materiál kování	Barva kování			Ovládací dveř/loken (ze strany pantů)	Štítek	Zámek	EPS/EZS magnetický kontakt	Detektor třítivosti skla	Doplňky								
								šířka	výška											Popis	Povrchová úprava	Popis	Povrchová úprava											Doplňky							
O/50b	TYP 49	0	1	0	0	0	0	2655	2550	7		0,93	30		Hliníkové okno, otevíravé a sklopné, tříkomorová konstrukce s přerušným tepelným mostem	hliník	RAL 7040	izolační trojsklo		Oplechování parapetu titanizinkovým plechem		Viz Truhlářské výrobky - T/1			neroz	broušený	klika se zámkem		standard						ROZŠÍŘENÝ KRAJNÍ PROFIL						
O/51	TYP 33	1	0	0	0	0	0	3350	1900	5		0,93	30		Hliníkové okno, otevíravé a sklopné, tříkomorová konstrukce s přerušným tepelným mostem	hliník	RAL 7040	izolační trojsklo, z interiéru třída bezp. P1A	hliníková exteriérová žaluzie profil Z s vodícími lištami, elektricky ovládaná mč.A.118	Oplechování parapetu titanizinkovým plechem		Viz Truhlářské výrobky - T/1			neroz	broušený	klika se zámkem		standard								TŘÍDA DLE EN 356 - Sklo třídy P1A - 3 nárazy koule padající z výšky 1.500 mm TŘÍDA DLE EN 12600 - Sklo třídy bezpečnosti 1B1 dle této normy odolá nárazu tělesa o váze 50kg z výšky pádu 1200mm tloušťka cca 9 mm				
O/52	TYP 34	0	0	1	1	0	0	3350	2020	5		0,9	30	1 ks CDZ-K	Hliníkové okno, otevíravé a sklopné, tříkomorová konstrukce s přerušným tepelným mostem	hliník	RAL 7040	izolační trojsklo, z interiéru třída bezp. P2A	hliníková exteriérová žaluzie profil Z s vodícími lištami, elektricky ovládaná mč.A.222.A322	Oplechování parapetu titanizinkovým plechem		Viz Truhlářské výrobky - T/1			neroz	broušený	klika se zámkem		standard									TŘÍDA DLE EN 356 - Sklo třídy P2A - 3 nárazy koule padající z výšky 3.000 mm TŘÍDA DLE EN 12600 - Sklo třídy bezpečnosti 1B1 dle této normy odolá nárazu tělesa o váze 50kg z výšky pádu 1200mm tloušťka cca 10 mm			
O/53a	TYP 35	0	0	2	0	0	0	6100	950	3		0,9	30		Plastové okno, neotevíravé, tříkomorová konstrukce s přerušným tepelným mostem	Plast	RAL 7040	izolační trojsklo, z interiéru třída bezp. P2A		Oplechování parapetu titanizinkovým plechem		Viz Truhlářské výrobky - T/1			neroz	broušený	klika se zámkem		standard								TŘÍDA DLE EN 356 - Sklo třídy P2A - 3 nárazy koule padající z výšky 3.000 mm TŘÍDA DLE EN 12600 - Sklo třídy bezpečnosti 1B1 dle této normy odolá nárazu tělesa o váze 50kg z výšky pádu 1200mm tloušťka cca 10 mm				
O/53b	TYP 35	0	0	1	0	0	0	5900	950	3		0,9	30		Plastové okno, neotevíravé, tříkomorová konstrukce s přerušným tepelným mostem	Plast	RAL 7040	izolační trojsklo, z interiéru třída bezp. P2A		Oplechování parapetu titanizinkovým plechem		Viz Truhlářské výrobky - T/1			neroz	broušený	klika se zámkem		standard									TŘÍDA DLE EN 356 - Sklo třídy P2A - 3 nárazy koule padající z výšky 3.000 mm TŘÍDA DLE EN 12600 - Sklo třídy bezpečnosti 1B1 dle této normy odolá nárazu tělesa o váze 50kg z výšky pádu 1200mm tloušťka cca 10 mm			
Neobsazeno																																									
O/55	TYP 36	0	0	1	0	0	0	5425	2100	5		0,93	30		Hliníková stěna, otevíravá a sklopná, tříkomorová konstrukce s přerušným tepelným mostem	hliník	RAL 7040	izolační trojsklo, z interiéru třída bezp. P2A		Oplechování parapetu titanizinkovým plechem		Viz Truhlářské výrobky - T/1			neroz	broušený	klika se zámkem		standard									TŘÍDA DLE EN 356 - Sklo třídy P2A - 3 nárazy koule padající z výšky 3.000 mm TŘÍDA DLE EN 12600 - Sklo třídy bezpečnosti 1B1 dle této normy odolá nárazu tělesa o váze 50kg z výšky pádu 1200mm tloušťka cca 10 mm			
O/56	TYP F8	0	0	0	1	0	0	2850	8500			0,80	30		Prosklená hliníková stěna s dveřmi, tříkomorová konstrukce s přerušným tepelným mostem	hliník	RAL 7040	izolační trojsklo, z interiéru třída bezp. P2A							neroz	broušený	klika se zámkem		standard									TŘÍDA DLE EN 356 - Sklo třídy P2A - 3 nárazy koule padající z výšky 3.000 mm TŘÍDA DLE EN 12600 - Sklo třídy bezpečnosti 1B1 dle této normy odolá nárazu tělesa o váze 50kg z výšky pádu 1200mm tloušťka cca 10 mm			
O/57	TYP F9	0	0	0	1	0	0	2850	8500			0,80	30		Prosklená hliníková stěna + Hliníkové jednokřídlové prosklené dveře tříkomorová konstrukce s přerušným tepelným mostem	hliník	RAL 7040	izolační trojsklo, z interiéru třída bezp. P2A							neroz	broušený	klika se zámkem		standard										TŘÍDA DLE EN 356 - Sklo třídy P2A - 3 nárazy koule padající z výšky 3.000 mm TŘÍDA DLE EN 12600 - Sklo třídy bezpečnosti 1B1 dle této normy odolá nárazu tělesa o váze 50kg z výšky pádu 1200mm tloušťka cca 10 mm		
O/58	TYP 18	0	0	0	8	0	0	2050	1800	4		0,9	30		Plastové okno, otevíravé a sklopné, tříkomorová konstrukce s přerušným tepelným mostem	Plast	RAL 7040	izolační trojsklo, z interiéru třída bezp. P2A		Oplechování parapetu titanizinkovým plechem		Viz Truhlářské výrobky - T/1			neroz	broušený	klika se zámkem		standard										TŘÍDA DLE EN 356 - Sklo třídy P2A - 3 nárazy koule padající z výšky 3.000 mm TŘÍDA DLE EN 12600 - Sklo třídy bezpečnosti 1B1 dle této normy odolá nárazu tělesa o váze 50kg z výšky pádu 1200mm tloušťka cca 10 mm		
O/59	TYP 34	0	0	0	1	0	0	3350	2020	5		0,93	30		Hliníkové okno, otevíravé a sklopné, tříkomorová konstrukce s přerušným tepelným mostem	hliník	RAL 7040	izolační trojsklo, z interiéru třída bezp. P1A	hliníková exteriérová žaluzie profil Z s vodícími lištami, elektricky ovládaná mč.A.420	Oplechování parapetu titanizinkovým plechem		Viz Truhlářské výrobky - T/1			neroz	broušený	klika se zámkem		standard											TŘÍDA DLE EN 356 - Sklo třídy P1A - 3 nárazy koule padající z výšky 1.500 mm TŘÍDA DLE EN 12600 - Sklo třídy bezpečnosti 1B1 dle této normy odolá nárazu tělesa o váze 50kg z výšky pádu 1200mm tloušťka cca 9 mm	
O/60	TYP 34	0	0	0	0	0	1	3350	2020	5		0,93	30		Hliníkové okno, otevíravé a sklopné, tříkomorová konstrukce s přerušným tepelným mostem	hliník	RAL 7040	izolační trojsklo	hliníková exteriérová žaluzie profil Z s vodícími lištami, elektricky ovládaná mč.A.520	Oplechování parapetu titanizinkovým plechem		Viz Truhlářské výrobky - T/1			neroz	broušený	klika se zámkem		standard												
O/61	TYP 37	14	0	0	0	0	0	1950	600	1		0,9	30		Plastové okno, otevíravé a sklopné, tříkomorová konstrukce s přerušným tepelným mostem	Plast	RAL 7040	izolační trojsklo		Oplechování parapetu titanizinkovým plechem		Viz Truhlářské výrobky - T/1			neroz	broušený	klika se zámkem		standard												

Označení	Obecný popis											Křídlo				Parapet / lemování				Příslušenství						Poznámka Bezpečnostní zasklení je uvažováno z interiérové strany	Revize																		
	Grafická příloha	Počet kusů v 1.pp	Počet kusů v 1.np	Počet kusů v 2.np	Počet kusů v 3.np	Počet kusů v 4.np	Počet kusů v 5.np	Stavební otvor [mm]		Počet křídla	Požární odolnost	Součinitele prostupu tepla U [W/m²K]	Vzduch. neprůzvučnost Rw [dB]	X ks CDZ-K ostatní PK	Popis	Materiál	Povrchová úprava	Zasklení	Doplňky	Popis	Povrchová úprava	Doplňky	Materiál kování	Barva kování	Ovládní dverloken (ze strany pantů)			Štítek	Zámek	EPS/EZS magnetický kontakt	Detektor třítivosti skla	Doplňky													
								šířka	výška																								Povrchová úprava	Vnější	Vnitřní	Povrchová úprava	Doplňky								
O/62	TYP 38	4	0	0	0	0	0	2250	700	1		0,9	30		Plast	RAL 7040		izolační trojsklo		Oplechování parapetu títanzinkovým plechem				neroz	broušený	klika se zámkem		standard																	
O/63	TYP 39	12	0	0	0	0	0	900	600	1		0,9	30		Plast	RAL 7040		izolační trojsklo		Oplechování parapetu títanzinkovým plechem				neroz	broušený	klika se zámkem		standard													4x rozšiřovací profil				
O/64	TYP 40	1	0	0	0	0	0	1200	2700	2		0,9	30		hliník	RAL 7040		izolační trojsklo						neroz	broušený	klika se zámkem		standard																	
O/65	TYP 42	2	0	0	0	0	0	2080	700	2		0,9			hliník	RAL 7040		izolační trojsklo						neroz	broušený	klika se zámkem		standard																	
O/66	TYP 41	0	1	0	0	0	0	4625	2700	7		0,9	30		hliník	RAL 7040		izolační trojsklo						neroz	broušený	paniková klika		elektromechanický panikový														zesílený sloupek pro čtečku, zámek elektromechanický (dodávka s dveřmi) panikový, s funkcí EPS, reverzní režim zámku, jednostranně čtečka karet (viz projekt slaboproudu), trvale napájený, centrálně řešený systém přístupu den/noc, ve směru otevírání (proti závěsům) na dveřních křídlech ve výšce 850 mm horizontální madlo kruhového průřezu z matné nerez oceli, samozavírač dveřní vačkový se zpožděním, s kluznou lištou, požární konzole pro dvoukřídlové dveře, dveřní zavírač VAČKOVÉ se zpožděním, kluzná ramínka, koordinátor zavírání			
O/67	TYP 43	2	0	0	0	0	0	2120	700	1		0,9	30		Plast	RAL 7040		izolační trojsklo		Oplechování parapetu títanzinkovým plechem					neroz	broušený	klika se zámkem		standard																
O/68	TYP 50	1	0	0	0	0	0	750	1900	2		0,9	30		Plast	RAL 7040		izolační trojsklo, z interiéru třída bezp. P1/A		Oplechování parapetu títanzinkovým plechem				neroz	broušený	klika se zámkem		standard															TŘÍDA DLE EN 356 - Sklo třídy P1A - 3 nárazy koule padající z výšky 1.500 mm TŘÍDA DLE EN 12600 - Sklo třídy bezpečnosti 1B1 dle této normy odolá nárazu tělesa o váze 50kg z výšky pádu 1200mm tloušťka cca 9 mm		
O/69	TYP 51	1	0	0	0	0	0	1750	2020	2		0,9			hliník	RAL 7040		izolační trojsklo						neroz	broušený	paniková klika se zámkem		standard																	
O/70	TYP 44	0	7	0	0	0	0	2250	1950	4		0,9	30		Plast	RAL 7040		izolační trojsklo, z interiéru třída bezp. P2A		Oplechování parapetu títanzinkovým plechem					neroz	broušený	klika se zámkem		standard														TŘÍDA DLE EN 356 - Sklo třídy P2A - 3 nárazy koule padající z výšky 3.000 mm TŘÍDA DLE EN 12600 - Sklo třídy bezpečnosti 1B1 dle této normy odolá nárazu tělesa o váze 50kg z výšky pádu 1200mm tloušťka cca 10 mm		
O/71	TYP 44	0	6	0	0	0	0	2250	1950	4		0,9	30		Plast	RAL 7040		izolační trojsklo, z interiéru třída bezp. P1/A		Oplechování parapetu títanzinkovým plechem					neroz	broušený	klika se zámkem		standard																TŘÍDA DLE EN 356 - Sklo třídy P1A - 3 nárazy koule padající z výšky 1.500 mm TŘÍDA DLE EN 12600 - Sklo třídy bezpečnosti 1B1 dle této normy odolá nárazu tělesa o váze 50kg z výšky pádu 1200mm tloušťka cca 9 mm

Označení	Obecný popis											Křídlo				Parapet / lemování				Příslušenství						Poznámka Bezpečnostní zasklení je uvažováno z interiérové strany	Revize															
	Grafická příloha	Počet kusů v 1.pp	Počet kusů v 1.np	Počet kusů v 2.np	Počet kusů v 3.np	Počet kusů v 4.np	Počet kusů v 5.np	Stavební otvor [mm]		Počet křídel	Požární odolnost	Součinitel prostupu tepla U [W/m ² K]	Vzduch. neprůzvučnost Rw [dB]	X ks CDZ-K ostatní PK	Popis	Materiál	Povrchová úprava	Zasklení	Doplňky	Vnější		Vnitřní		Materiál kování	Barva kování			Ovládní dveřloken (ze strany pantů)	Štítek	Zámek	EPS/EZS magnetický kontakt	Detektor tříštivosti skla	Doplňky									
								šířka	výška											Popis	Povrchová úprava	Popis	Povrchová úprava																			
O72	TYP 44	0	1	0	0	0	2250	1950	4		0,9	30		Plastové okno, otevíravé a sklopné, tříkomorová konstrukce s přerušeným tepelným mostem	Plast	RAL 7040	izolační trojsklo	hliníková exteriérová žaluzie profil Z s vodícími lištami, elektricky ovládaná mč.C.223	Oplechování parapetu titanizinkovým plechem	Viz Truhlářské výrobky - T/1			nerез	broušeny	klika se zámkem	standart																
O73	TYP 45	0	1	0	0	0	1150	2100	2		0,93	30		Hliníkové okno, otevíravé a sklopné, tříkomorová konstrukce s přerušeným tepelným mostem	hliník	RAL 7040	izolační trojsklo, z interiéru třída bezp. P2A	hliníková exteriérová žaluzie profil Z s vodícími lištami, elektricky ovládaná mč.F.226	Oplechování parapetu titanizinkovým plechem	Viz Truhlářské výrobky - T/1			nerез	broušeny	klika se zámkem	standart										TŘÍDA DLE EN 356 - Sklo třídy P2A - 3 nárazy koule padající z výšky 3.000 mm TŘÍDA DLE EN 12600 - Sklo třídy bezpečnosti 1B1 dle této normy odolá nárazu tělesa o váze 50kg z výšky pádu 1200mm tloušťka cca 10 mm						
O74	TYP 46	0	1	0	0	0	3050	2100	4		0,9	30		Hliníkové okno, otevíravé a sklopné, tříkomorová konstrukce s přerušeným tepelným mostem	hliník	RAL 7040	izolační trojsklo, z interiéru třída bezp. P2A	hliníková exteriérová žaluzie profil Z s vodícími lištami, elektricky ovládaná mč.F.226	Oplechování parapetu titanizinkovým plechem	Viz Truhlářské výrobky - T/1			nerез	broušeny	klika se zámkem	standart													TŘÍDA DLE EN 356 - Sklo třídy P2A - 3 nárazy koule padající z výšky 3.000 mm TŘÍDA DLE EN 12600 - Sklo třídy bezpečnosti 1B1 dle této normy odolá nárazu tělesa o váze 50kg z výšky pádu 1200mm tloušťka cca 10 mm			
O75	TYP 47	0	1	0	0	0	3050	2100	4		0,93	30		Hliníkové okno, otevíravé a sklopné, tříkomorová konstrukce s přerušeným tepelným mostem	hliník	RAL 7040	izolační trojsklo, z interiéru třída bezp. P2A	hliníková exteriérová žaluzie profil Z s vodícími lištami, elektricky ovládaná mč.F.227	Oplechování parapetu titanizinkovým plechem	Viz Truhlářské výrobky - T/1			nerез	broušeny	klika se zámkem	standart														TŘÍDA DLE EN 356 - Sklo třídy P2A - 3 nárazy koule padající z výšky 3.000 mm TŘÍDA DLE EN 12600 - Sklo třídy bezpečnosti 1B1 dle této normy odolá nárazu tělesa o váze 50kg z výšky pádu 1200mm tloušťka cca 10 mm		
O76	TYP 45	0	1	0	0	0	1150	2100	2		0,93	30		Hliníkové okno, otevíravé a sklopné, tříkomorová konstrukce s přerušeným tepelným mostem	hliník	RAL 7040	izolační trojsklo, z interiéru třída bezp. P2A	hliníková exteriérová žaluzie profil Z s vodícími lištami, elektricky ovládaná mč.F.227	Oplechování parapetu titanizinkovým plechem	Viz Truhlářské výrobky - T/1			nerез	broušeny	klika se zámkem	standart															TŘÍDA DLE EN 356 - Sklo třídy P2A - 3 nárazy koule padající z výšky 3.000 mm TŘÍDA DLE EN 12600 - Sklo třídy bezpečnosti 1B1 dle této normy odolá nárazu tělesa o váze 50kg z výšky pádu 1200mm tloušťka cca 10 mm	
O77	TYP 52	0	4	0	0	0	3350	800			0,93	30		Hliníkové okno, fixní, tříkomorová konstrukce s přerušeným tepelným mostem	hliník	RAL 7040	izolační trojsklo		Oplechování parapetu titanizinkovým plechem					fix																		světílík
O78	TYP 53	0	2	0	0	0	3541	800			0,93	30		Hliníkové okno, fixní, tříkomorová konstrukce s přerušeným tepelným mostem	hliník	RAL 7040	izolační trojsklo		Oplechování parapetu titanizinkovým plechem					fix																		světílík

Obecné poznámky:

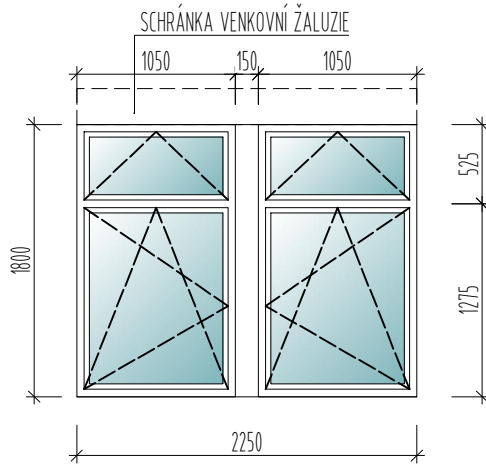
- 1) Před zahájením výroby je nutno všechny rozměry ověřit in-situ. Při zaměřování otvorů bude zohledněna tloušťka TI opláštění, provedení v konkrétních místech bude konzultováno s architektem stavby.
- 2) U veškerých výrobků a materiálů je nutno dodržet související platnou legislativu (zákony, vyhlášky, nařízení vlády), normové hodnoty a splnit závazná stanoviska dotčených orgánů státní správy související s výrobkem či
- 3) U výrobků s požadavky z hlediska požárně bezpečnostního řešení dodavatel zajistí předložení příslušných certifikátů ke všem částem výrobku.
- 4) U výplní otvorů s pohonem je pohon součástí dodávky výplně otvoru.
- 5) Kotvení, spojování a profily výplní otvorů budou nadimenzovány tak, aby odolaly klimatickým a dalším zatížením vyskytujícím se v konkrétním umístění výplně otvoru. Kotvení výplní otvorů musí umožnit pohyby při dotvarování konstrukcí
- 6) Tam, kde to vyhláška 398/2009 Sb. předepisuje, budou výplně otvorů se zasklením na skle kontrastně označeny oproti pozadí způsobem odpovídajícím požadavkům vyhlášky, kování bude provedeno ve výškách předepsaných vyhláškou.
- 7) U výplní otvorů s elektronickým ovládáním budou součástí dodávky kabelové průchodky zámků ve skrytém provedení.
- 8) Připojovací spáry výplní otvorů musí být těsné a neprůvzdušné - opatření je součástí dodávky.
- 9) Vzniklé nejasnosti a rozpory je nutno v předstihu konzultovat s projektantem.

VÝPIS VÝPLNÍ FASÁDNÍCH OTVORŮ - GRAFICKÁ ČÁST

NÁZEV AKCE: FN BRNO Pavilon psychiatrické kliniky
 STUPEŇ: DPS
 VYPRACOVAL: SDRUŽENÍ PSYCHIATRIE BRNO 2016

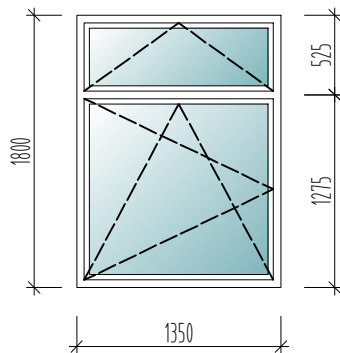
KRESLEN POHLED Z VENKU

TYP 1

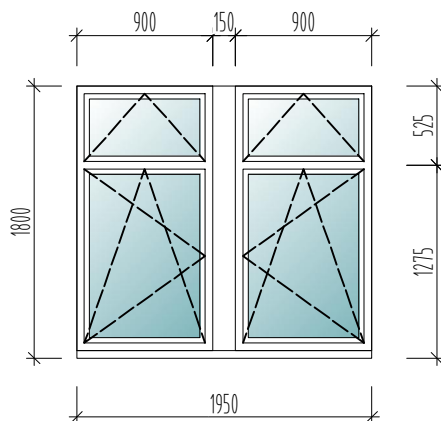


SOUČÁSTÍ VYBAVENÍ OKENNÍ VÝPLNĚ BUDE HLINÍKOVÁ EXTERIÉROVÁ ŽALUZIE PROFIL Z S VODÍCÍMI LIŠTAMI, ELEKTRICKY OVLÁDANÁ V MČ.C.116, C.117, C.224, C.225, C.325, C.324

TYP 2



TYP 3

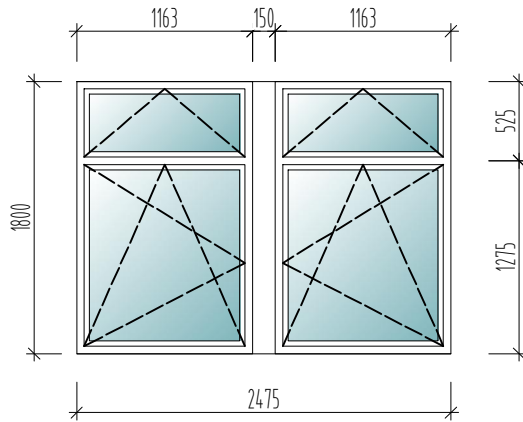


VÝPIS VÝPLNÍ FASÁDNÍCH OTVORŮ - GRAFICKÁ ČÁST

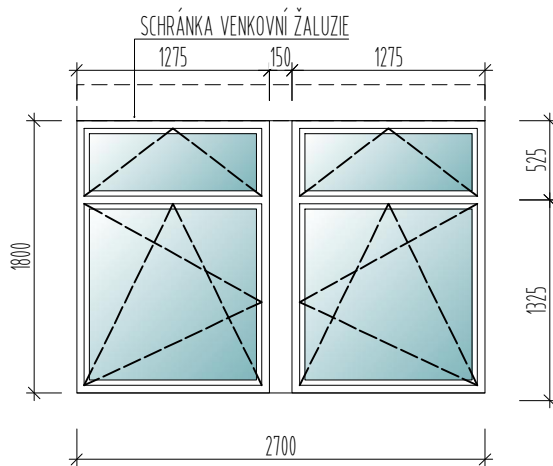
NÁZEV AKCE: FN BRNO Pavilon psychiatrické kliniky
 STUPEŇ: DPS
 VYPRACOVAL: SDRUŽENÍ PSYCHIATRIE BRNO 2016

KRESLEN POHLED Z VENKU

TYP 4

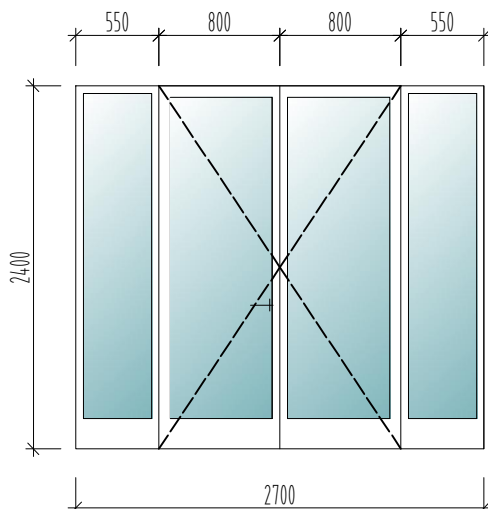


TYP 5



SOUČÁSTÍ VYBAVENÍ OKENNÍ VÝPLNĚ BUDE HLINÍKOVÁ EXTERIÉROVÁ ŽALUZIE PROFIL Z S VODÍCÍMI LIŠTAMI, ELEKTRICKY OVLÁDANÁ V MČ.C.119 , C.120 , C.121

TYP 6



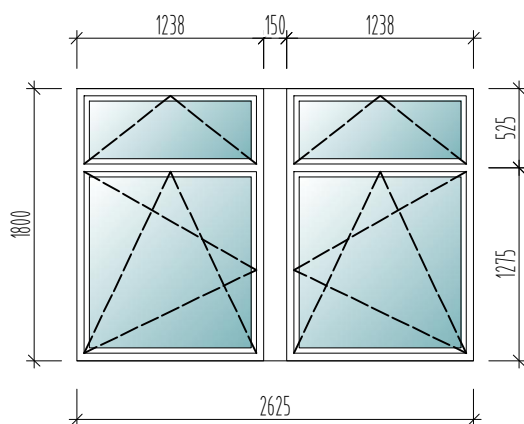
HLINÍKOVÁ PROSKLENÁ VSTUPNÍ STĚNA S DVEŘMI DVOUKŘÍDLÝMI

VÝPIS VÝPLNÍ FASÁDNÍCH OTVORŮ - GRAFICKÁ ČÁST

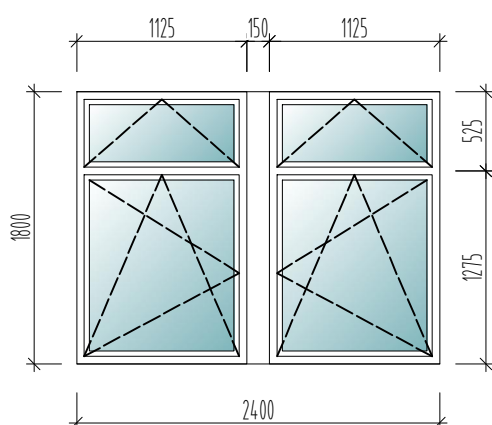
NÁZEV AKCE: FN BRNO Pavilon psychiatrické kliniky
 STUPEŇ: DPS
 VYPRACOVAL: SDRUŽENÍ PSYCHIATRIE BRNO 2016

KRESLEN POHLED Z VENKU

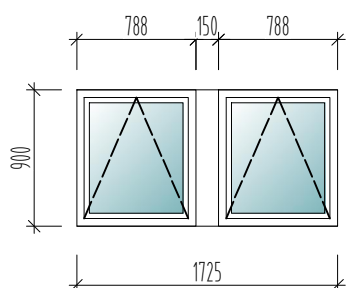
TYP 7



TYP 8



TYP 9

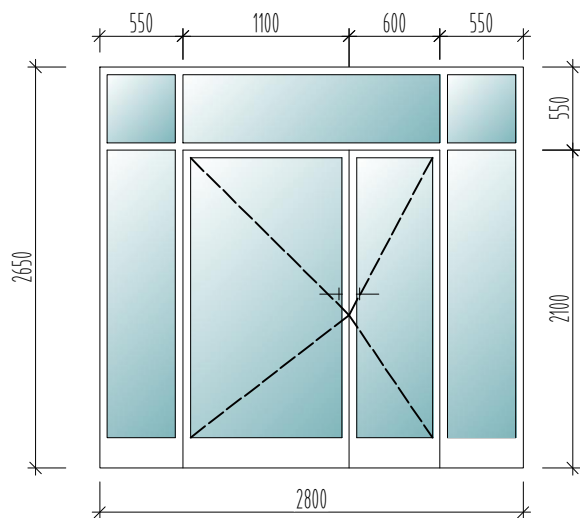


VÝPIS VÝPLNÍ FASÁDNÍCH OTVORŮ - GRAFICKÁ ČÁST

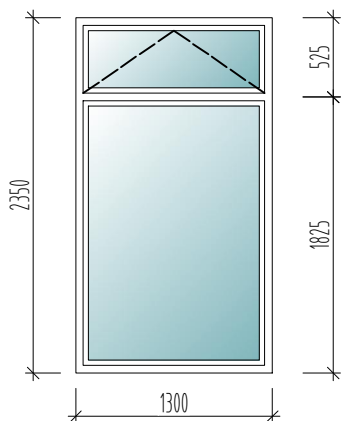
NÁZEV AKCE: FN BRNO Pavilon psychiatrické kliniky
 STUPEŇ: DPS
 VYPRACOVAL: SDRUŽENÍ PSYCHIATRIE BRNO 2016

KRESLEN POHLED Z VENKU

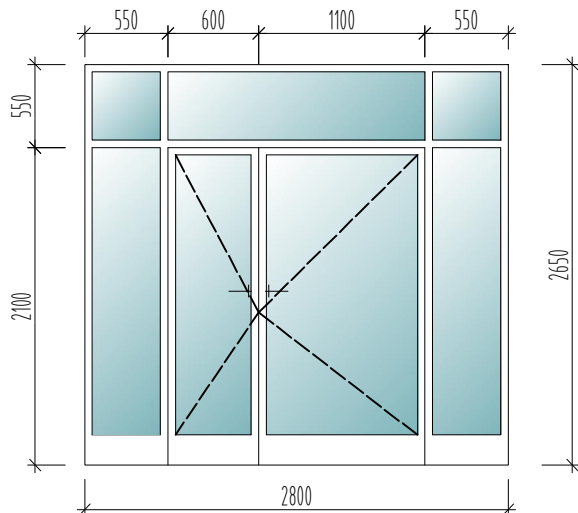
TYP 10



TYP 11



TYP 12

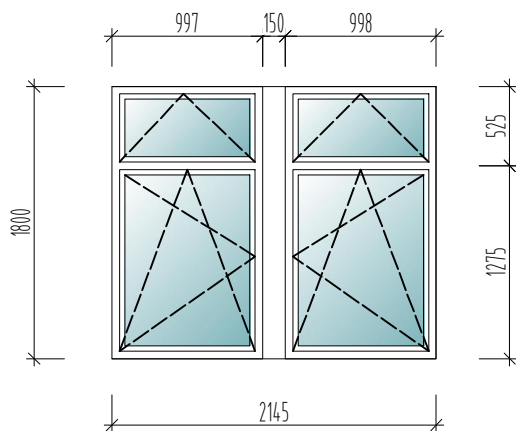


VÝPIS VÝPLNÍ FASÁDNÍCH OTVORŮ - GRAFICKÁ ČÁST

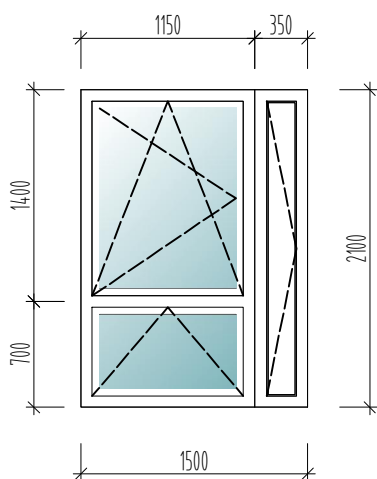
NÁZEV AKCE: FN BRNO Pavilon psychiatrické kliniky
 STUPEŇ: DPS
 VYPRACOVAL: SDRUŽENÍ PSYCHIATRIE BRNO 2016

KRESLEN POHLED Z VENKU

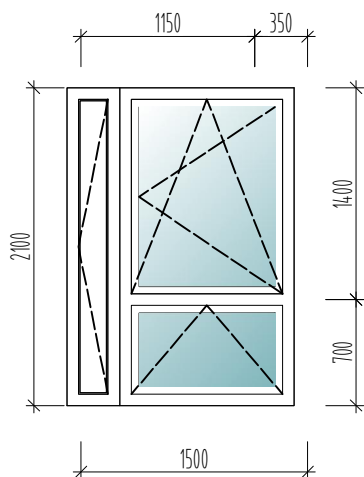
TYP 13



TYP 14



TYP 15



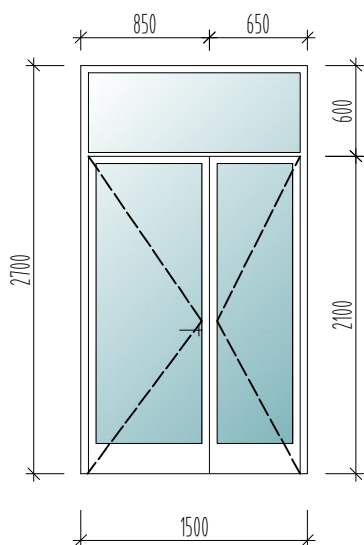
VÝPIS VÝPLNÍ FASÁDNÍCH OTVORŮ - GRAFICKÁ ČÁST

NÁZEV AKCE: FN BRNO Pavilon psychiatrické kliniky
 STUPEŇ: DPS
 VYPRACOVAL: SDRUŽENÍ PSYCHIATRIE BRNO 2016

KRESLEN POHLED Z VENKU

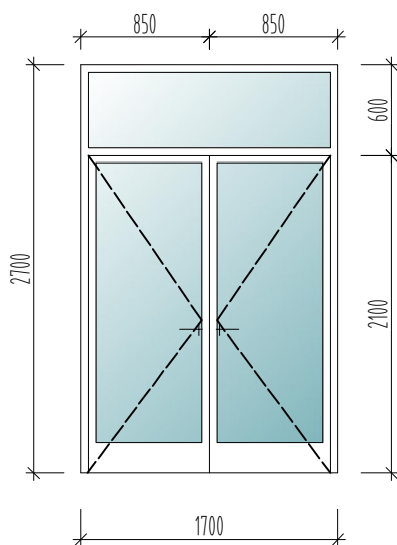
TYP 16

Hliníkové dvoukřídlové prosklené dveře

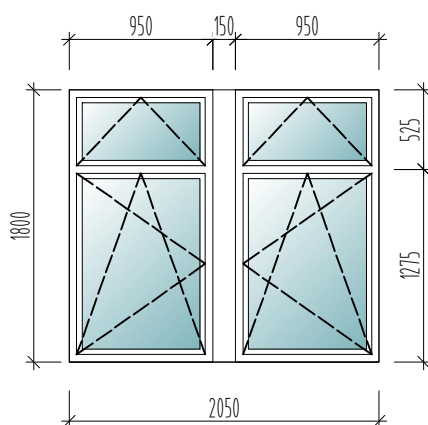


TYP 17

Hliníkové dvoukřídlové prosklené dveře



TYP 18

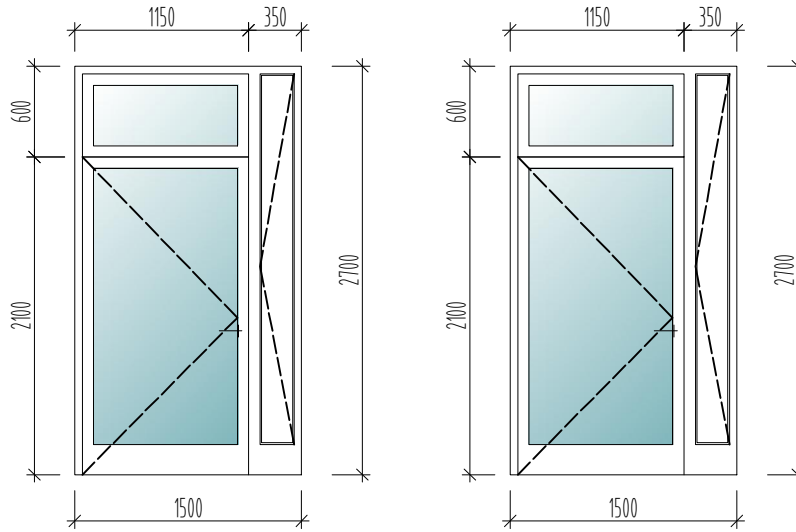


VÝPIS VÝPLNÍ FASÁDNÍCH OTVORŮ - GRAFICKÁ ČÁST

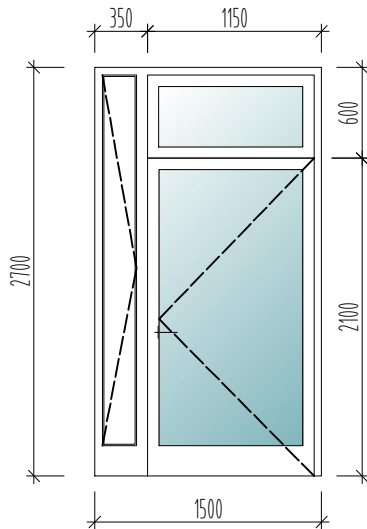
NÁZEV AKCE: FN BRNO Pavilon psychiatrické kliniky
 STUPEŇ: DPS
 VYPRACOVAL: SDRUŽENÍ PSYCHIATRIE BRNO 2016

KRESLEN POHLED Z VENKU

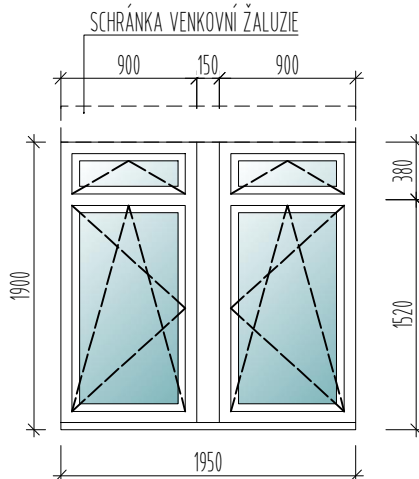
TYP 19



TYP 20



TYP 21



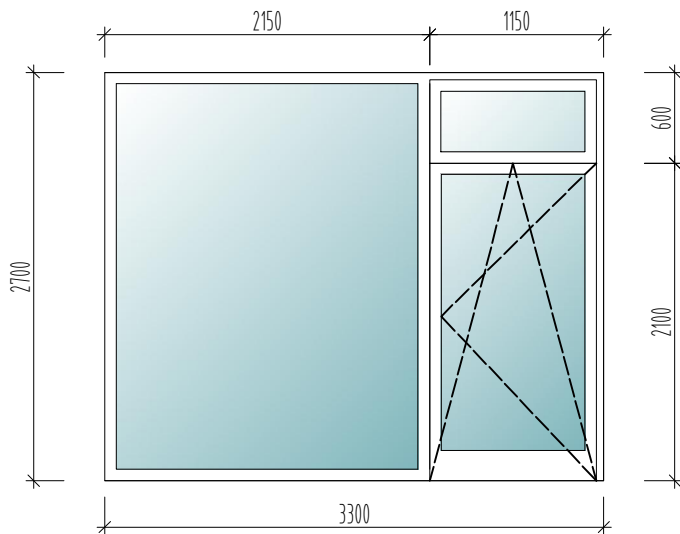
SOUČÁSTÍ VYBAVENÍ OKENNÍ VÝPLŇ BUDE HLINÍKOVÁ EXTERIÉROVÁ
 ŽALUZIE PROFIL Z S VODÍCÍMI LIŠTAMI, ELEKTRICKY OVLÁDANÁ V
 MČ A.107,108,109,A.117

VÝPIS VÝPLNÍ FASÁDNÍCH OTVORŮ - GRAFICKÁ ČÁST

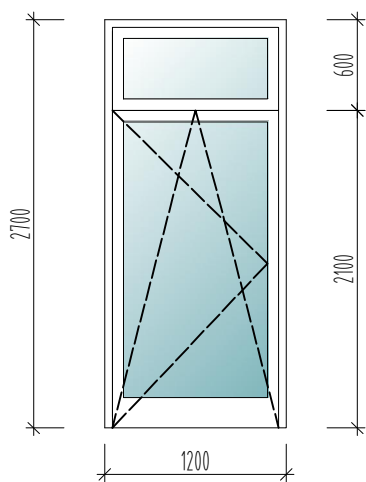
NÁZEV AKCE: FN BRNO Pavilon psychiatrické kliniky
 STUPEŇ: DPS
 VYPRACOVAL: SDRUŽENÍ PSYCHIATRIE BRNO 2016

KRESLEN POHLED Z VENKU

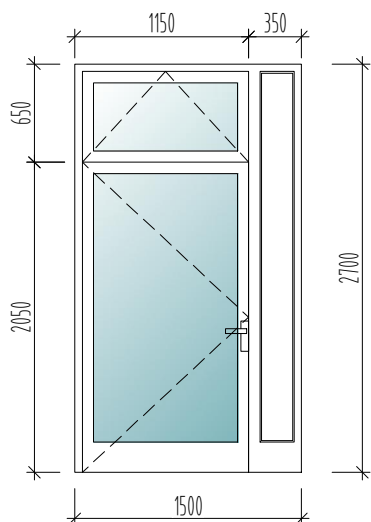
TYP 22



TYP 23



TYP 24

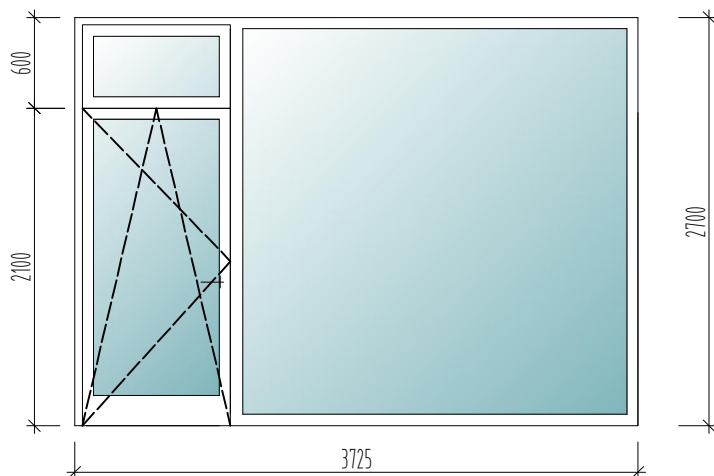


VÝPIS VÝPLNÍ FASÁDNÍCH OTVORŮ - GRAFICKÁ ČÁST

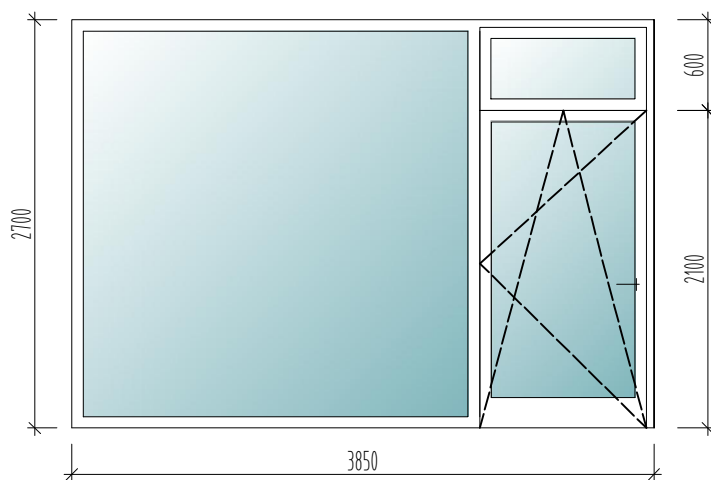
NÁZEV AKCE: FN BRNO Pavilon psychiatrické kliniky
 STUPEŇ: DPS
 VYPRACOVAL: SDRUŽENÍ PSYCHIATRIE BRNO 2016

KRESLEN POHLED Z VENKU

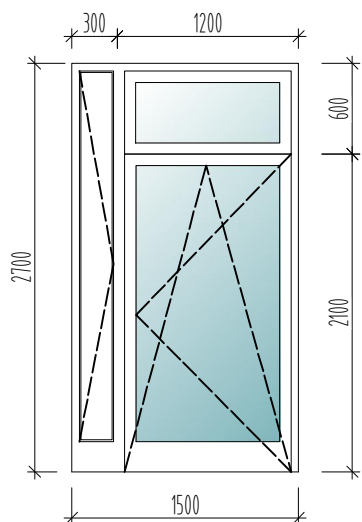
TYP 25



TYP 26



TYP 27

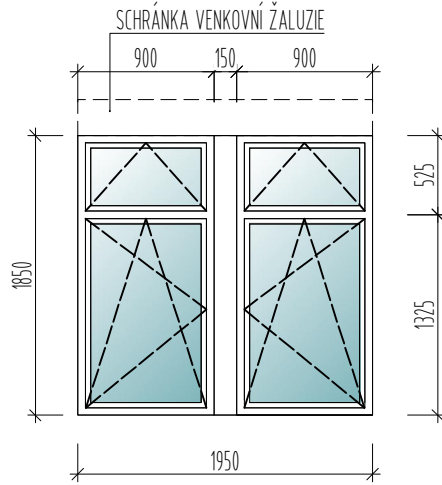


VÝPIS VÝPLNÍ FASÁDNÍCH OTVORŮ - GRAFICKÁ ČÁST

NÁZEV AKCE: FN BRNO Pavilon psychiatrické kliniky
 STUPEŇ: DPS
 VYPRACOVAL: SDRUŽENÍ PSYCHIATRIE BRNO 2016

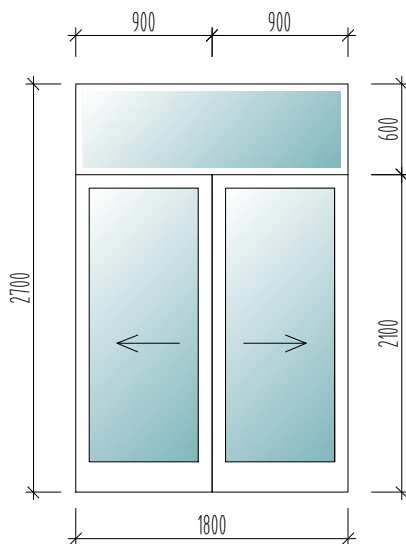
KRESLEN POHLED Z VENKU

TYP 28



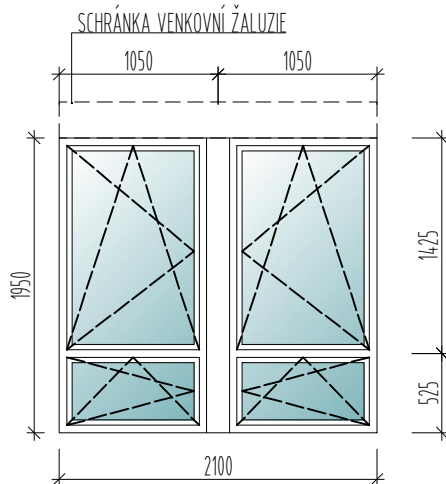
SOUČÁSTÍ VYBAVENÍ OKENNÍ VÝPLNĚ BUDE HLINÍKOVÁ EXTERIÉROVÁ ŽALUZIE PROFIL Z S VODÍCÍMI LIŠTAMI, ELEKTRICKY OVLÁDANÁ V MČ F.129,F.128,F.127,F.126,F.111,F.109,F.108,F.107,F.125,F.124,F.123, F.122,F.112

TYP 29



SOUČÁSTÍ VYBAVENÍ OKENNÍ VÝPLNĚ BUDE HLINÍKOVÁ EXTERIÉROVÁ ŽALUZIE PROFIL Z S VODÍCÍMI LIŠTAMI, ELEKTRICKY OVLÁDANÁ V MČ F.105

TYP 30



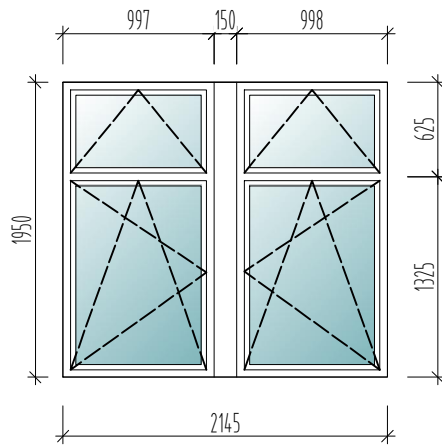
SOUČÁSTÍ VYBAVENÍ OKENNÍ VÝPLNĚ BUDE HLINÍKOVÁ EXTERIÉROVÁ ŽALUZIE PROFIL Z S VODÍCÍMI LIŠTAMI, ELEKTRICKY OVLÁDANÁ V MČ A.233

VÝPIS VÝPLNÍ FASÁDNÍCH OTVORŮ - GRAFICKÁ ČÁST

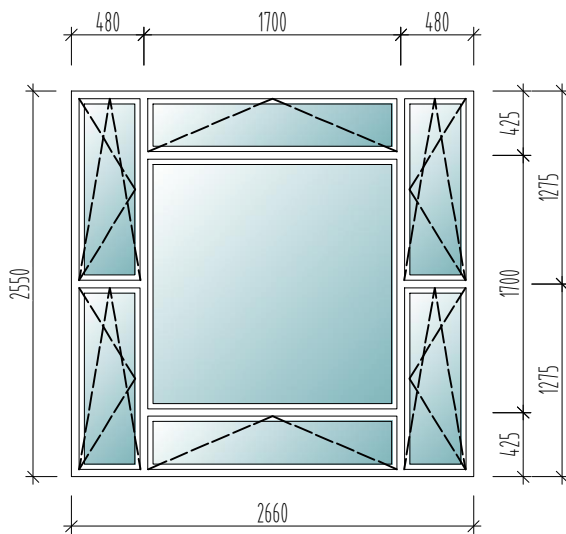
NÁZEV AKCE: FN BRNO Pavilon psychiatrické kliniky
 STUPEŇ: DPS
 VYPRACOVAL: SDRUŽENÍ PSYCHIATRIE BRNO 2016

KRESLEN POHLED Z VENKU

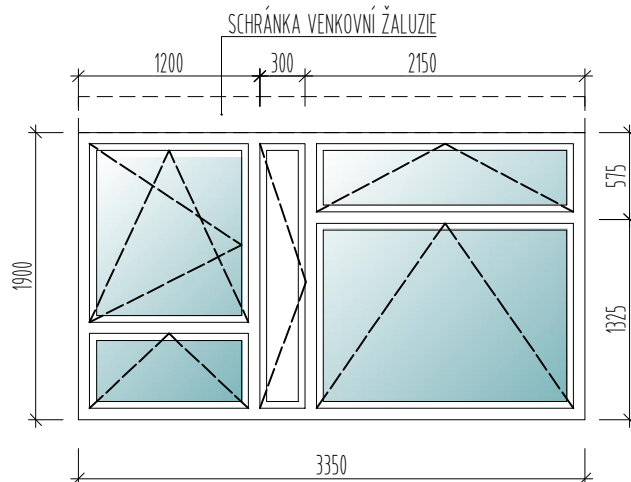
TYP 31



TYP 32



TYP 33



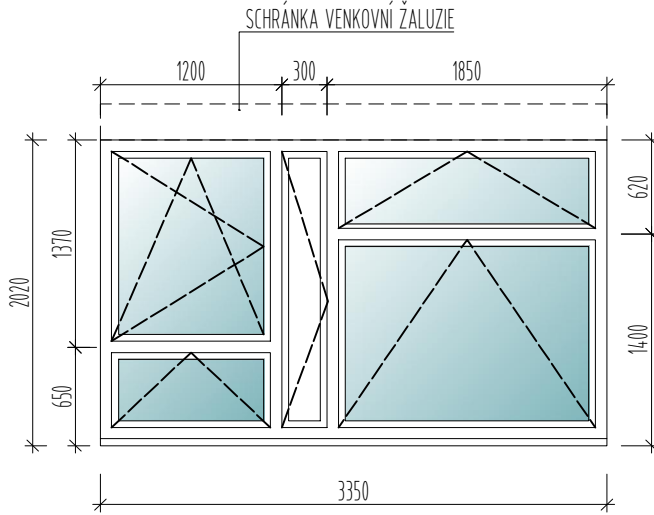
SOUČÁSTÍ VYBAVENÍ OKENNÍ VÝPLNĚ BUDE HLINÍKOVÁ EXTERIÉROVÁ
 ŽALUZIE PROFIL Z S VODÍCÍMI LIŠTAMI, ELEKTRICKY OVLÁDANÁ V
 MČ A.118

VÝPIS VÝPLNÍ FASÁDNÍCH OTVORŮ - GRAFICKÁ ČÁST

NÁZEV AKCE: FN BRNO Pavilon psychiatrické kliniky
 STUPEŇ: DPS
 VYPRACOVAL: SDRUŽENÍ PSYCHIATRIE BRNO 2016

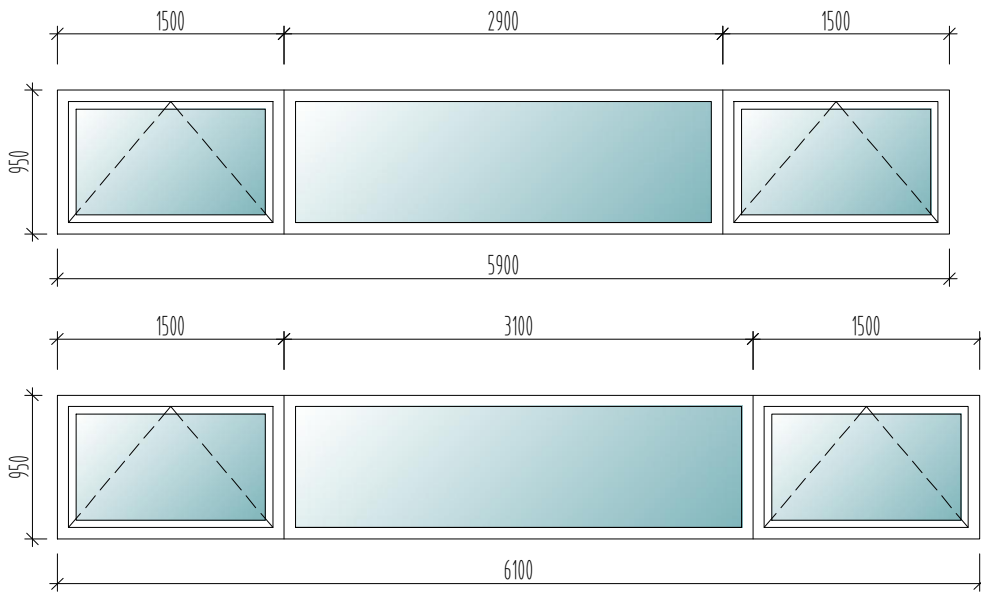
KRESLEN POHLED Z VENKU

TYP 34

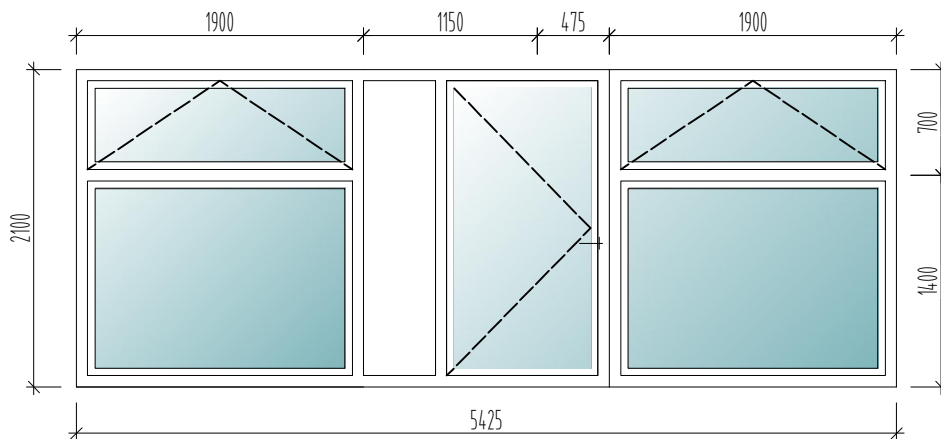


SOUČÁSTÍ VYBAVENÍ OKENNÍ VÝPLNĚ BUDE HLINÍKOVÁ EXTERIÉROVÁ ŽALUZIE PROFIL Z S VODÍCÍMI LIŠTAMI, ELEKTRICKY OVLÁDANÁ V MČ A.222,A.322,A.420,A.520

TYP 35



TYP 36

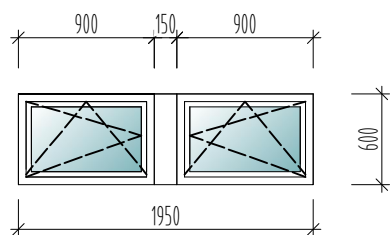


VÝPIS VÝPLNÍ FASÁDNÍCH OTVORŮ - GRAFICKÁ ČÁST

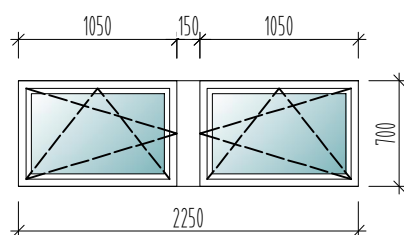
NÁZEV AKCE: FN BRNO Pavilon psychiatrické kliniky
STUPEŇ: DPS
VYPRACOVAL: SDRUŽENÍ PSYCHIATRIE BRNO 2016

KRESLEN POHLED Z VENKU

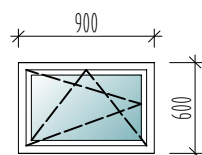
TYP 37



TYP 38



TYP 39



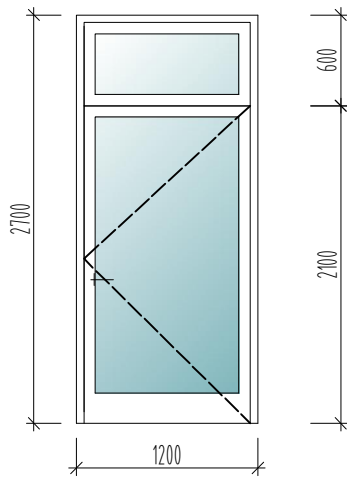
VÝPIS VÝPLNÍ FASÁDNÍCH OTVORŮ - GRAFICKÁ ČÁST

NÁZEV AKCE: FN BRNO Pavilon psychiatrické kliniky
 STUPEŇ: DPS
 VYPRACOVAL: SDRUŽENÍ PSYCHIATRIE BRNO 2016

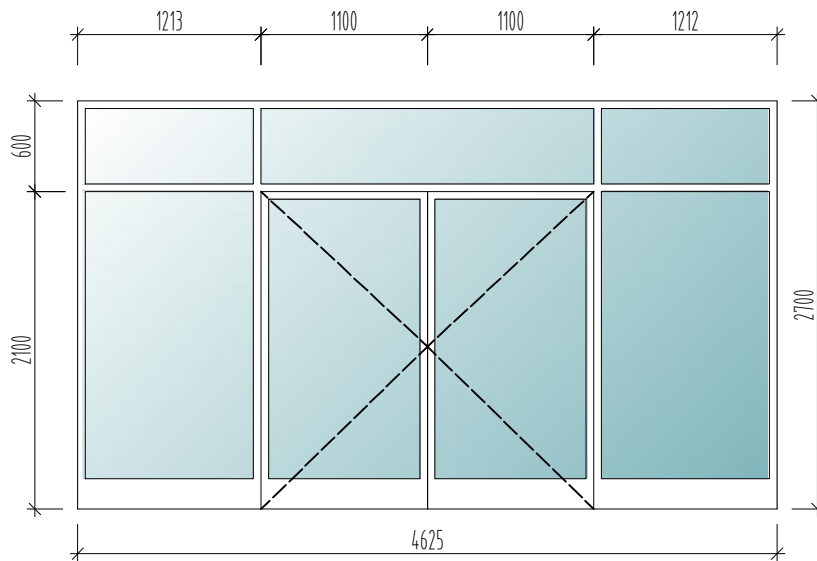
KRESLEN POHLED Z VENKU

TYP 40

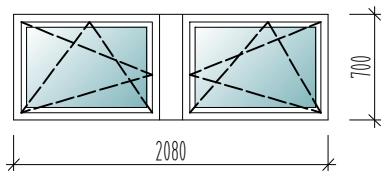
Hliníkové jednokřídlé prosklené dveře



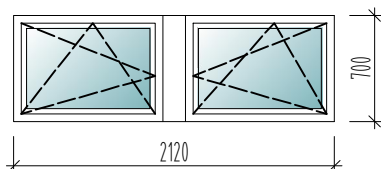
TYP 41



TYP 42



TYP 43

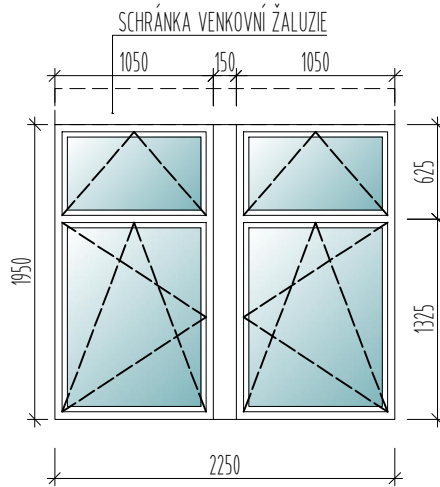


VÝPIS VÝPLNÍ FASÁDNÍCH OTVORŮ - GRAFICKÁ ČÁST

NÁZEV AKCE: FN BRNO Pavilon psychiatrické kliniky
 STUPEŇ: DPS
 VYPRACOVAL: SDRUŽENÍ PSYCHIATRIE BRNO 2016

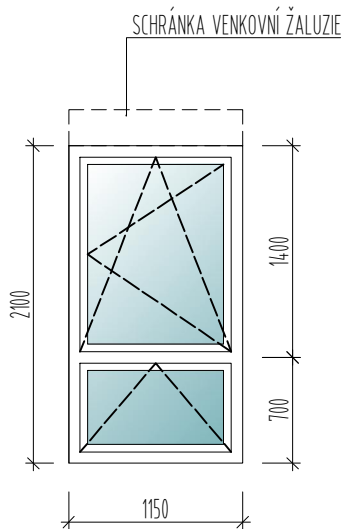
KRESLEN POHLED Z VENKU

TYP 44



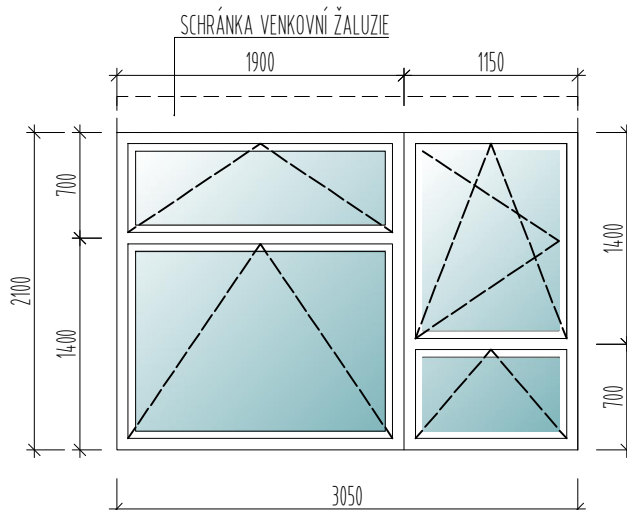
SOUČÁSTÍ VYBAVENÍ OKENNÍ VÝPLNĚ BUDE HLIŇÍKOVÁ EXTERIÉROVÁ ŽALUZIE PROFIL Z S VODÍCÍMI LIŠTAMI, ELEKTRICKY OVLÁDANÁ V MČ C.220a, C.221, C.222, C.223

TYP 45



SOUČÁSTÍ VYBAVENÍ OKENNÍ VÝPLNĚ BUDE HLIŇÍKOVÁ EXTERIÉROVÁ ŽALUZIE PROFIL Z S VODÍCÍMI LIŠTAMI, ELEKTRICKY OVLÁDANÁ V MČ F.226, F.227

TYP 46



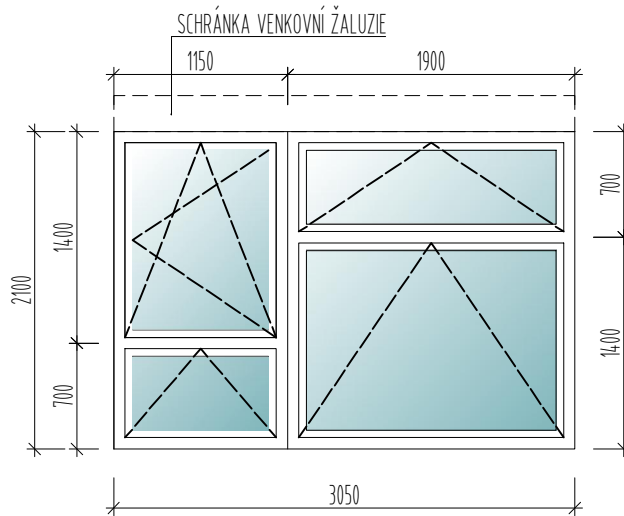
SOUČÁSTÍ VYBAVENÍ OKENNÍ VÝPLNĚ BUDE HLIŇÍKOVÁ EXTERIÉROVÁ ŽALUZIE PROFIL Z S VODÍCÍMI LIŠTAMI, ELEKTRICKY OVLÁDANÁ V MČ F.226

VÝPIS VÝPLNÍ FASÁDNÍCH OTVORŮ - GRAFICKÁ ČÁST

NÁZEV AKCE: FN BRNO Pavilon psychiatrické kliniky
 STUPEŇ: DPS
 VYPRACOVAL: SDRUŽENÍ PSYCHIATRIE BRNO 2016

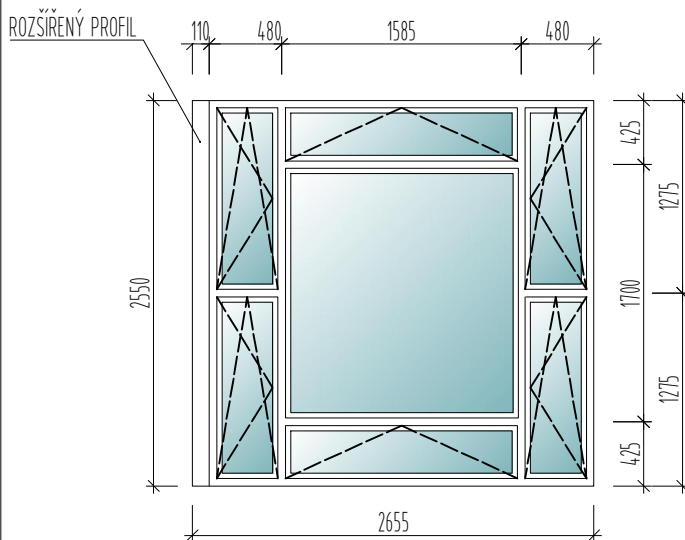
KRESLEN POHLED Z VENKU

TYP 47

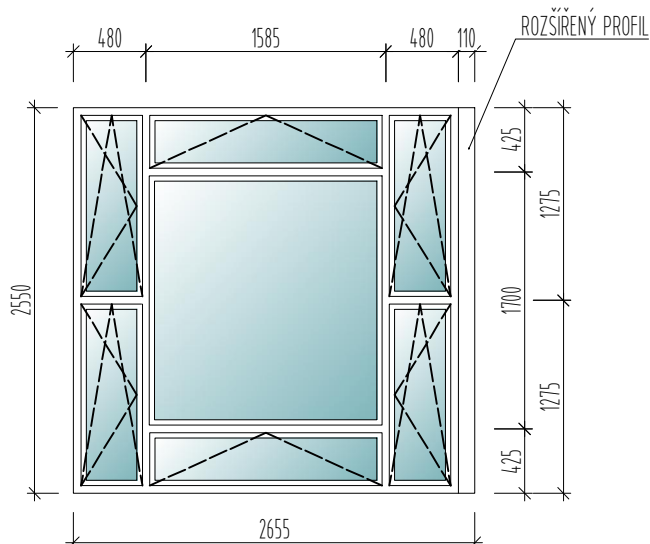


SOUČÁSTÍ VYBAVENÍ OKENNÍ VÝPLNĚ BUDE HLINÍKOVÁ EXTERIÉROVÁ ŽALUZIE PROFIL Z S VODÍCÍMI LIŠTAMI, ELEKTRICKY OVLÁDANÁ V MČ F.227

TYP 48



TYP 49

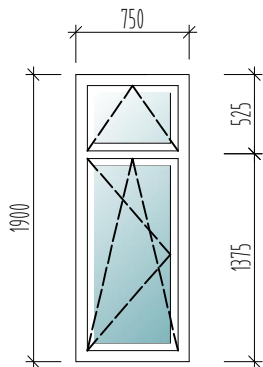


VÝPIS VÝPLNÍ FASÁDNÍCH OTVORŮ - GRAFICKÁ ČÁST

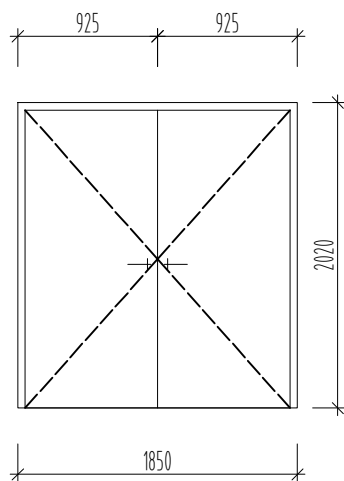
NÁZEV AKCE: FN BRNO Pavilon psychiatrické kliniky
 STUPEŇ: DPS
 VYPRACOVAL: SDRUŽENÍ PSYCHIATRIE BRNO 2016

KRESLEN POHLED Z VENKU

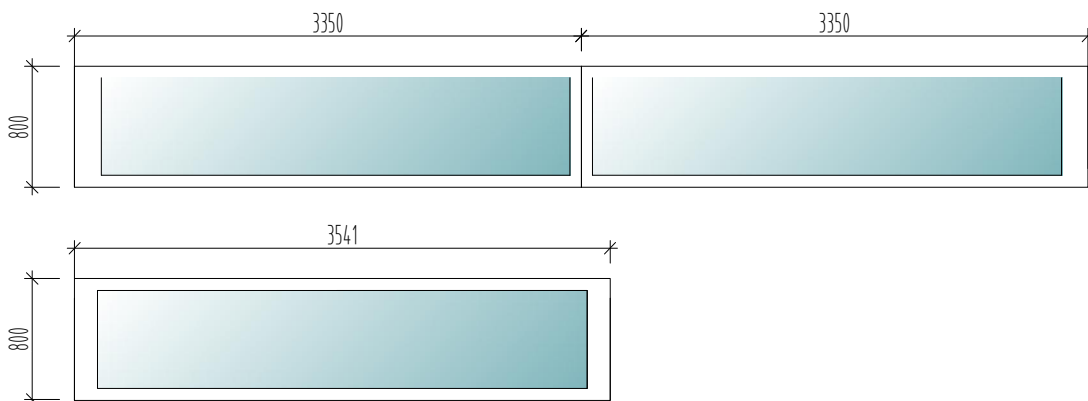
TYP 50



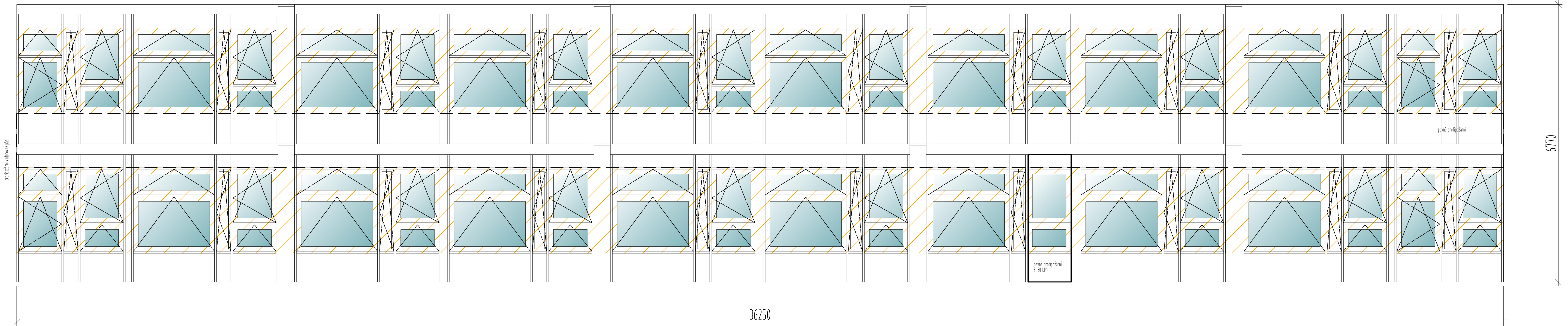
TYP 51



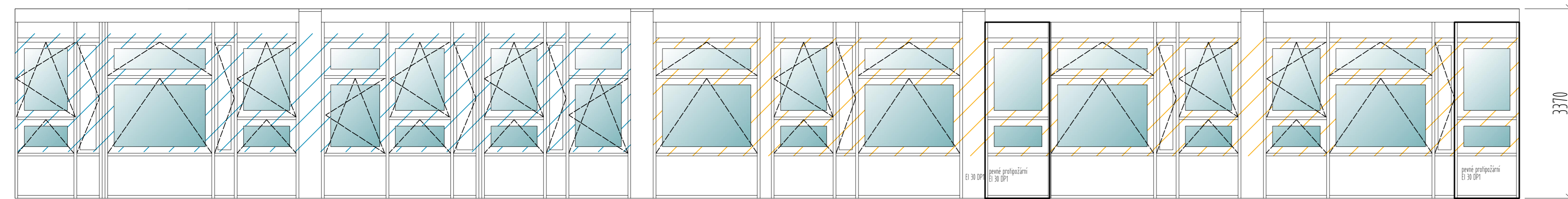
TYP 52
 TYP 53



TYP F1
0/01

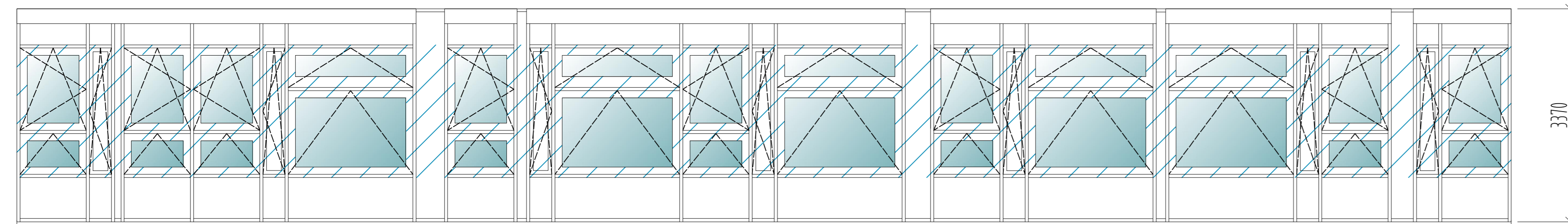


TYP F3
0/02



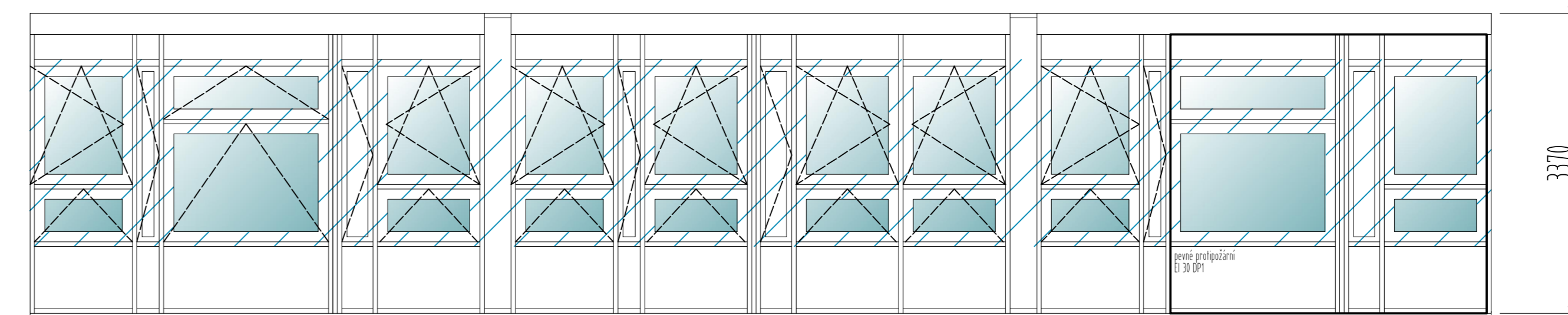
26750

TYP F4
0/04



23675

TYP F5
0/05

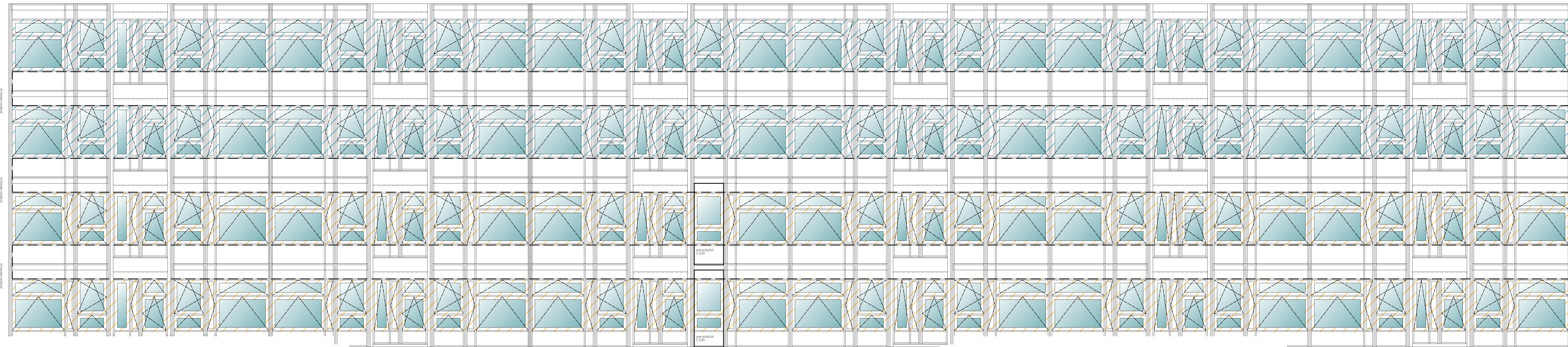


16400

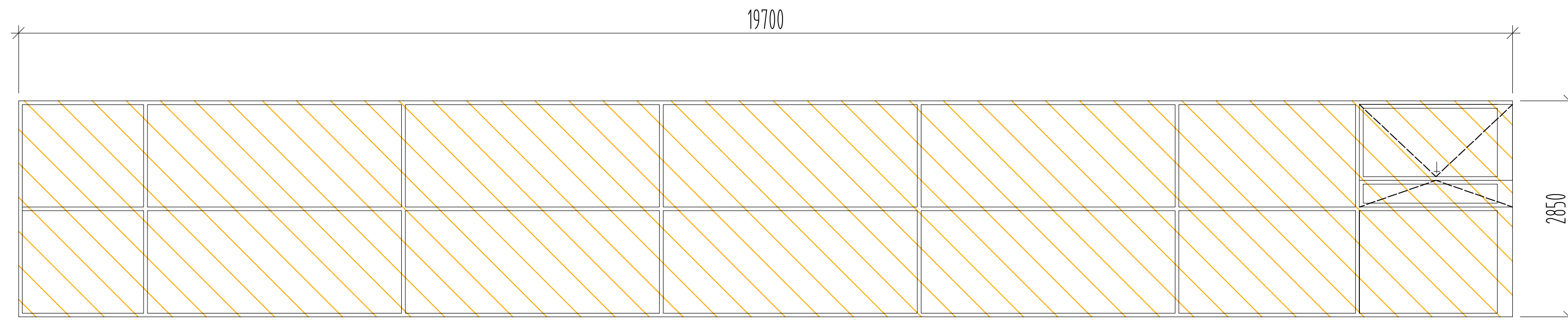
TYP F3
0/03

NÁZEV ARCE: FN BRNO Pavilon psychiatrické kliniky
STUPEN: DPS
VYPRACOVAL: SDRUŽENÍ PSYCHIATRIE BRNO 2016

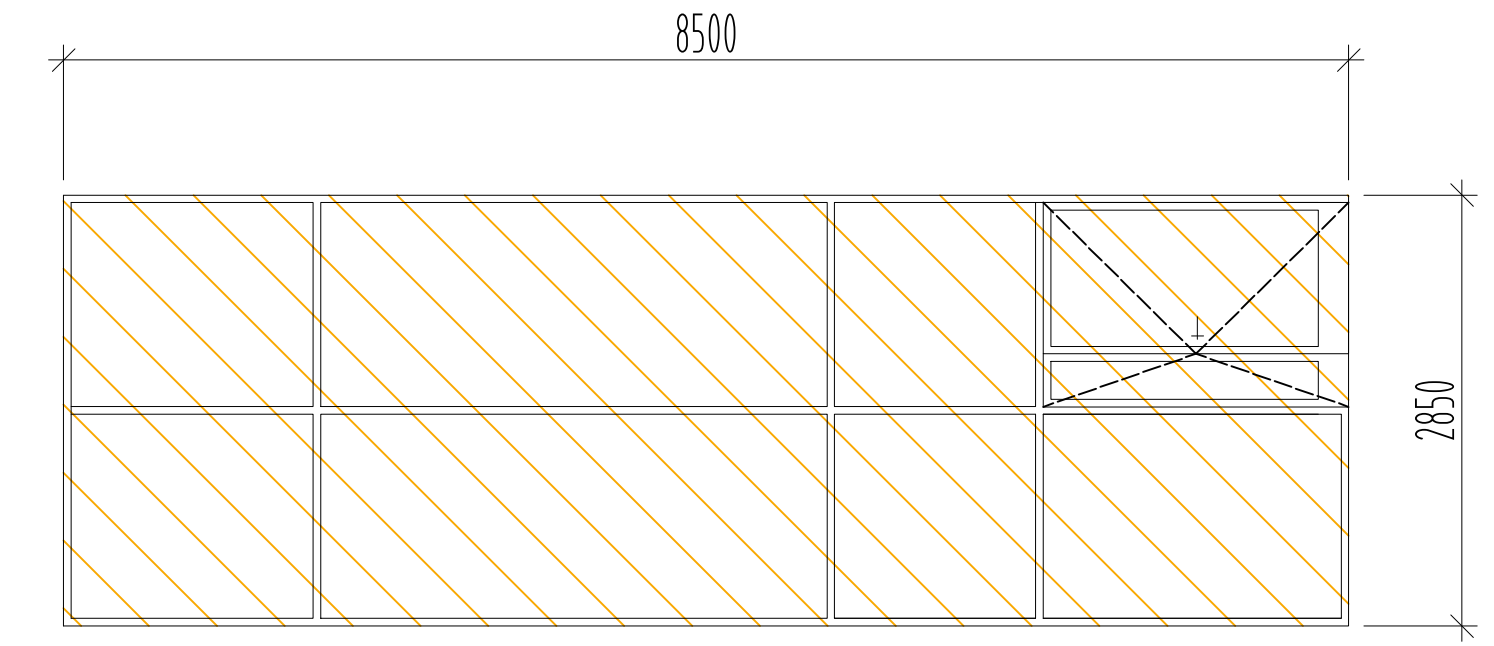
KRESLEN POHLED Z VENKU



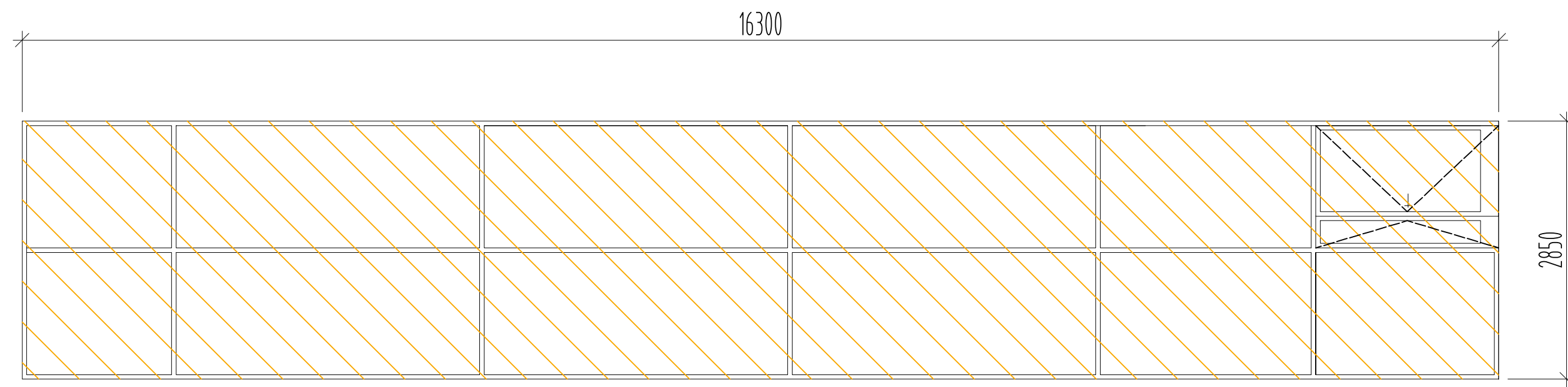
TYP F7
0/44



TYP F9
0/57



TYP F6
0/27



TYP F8
0/56

