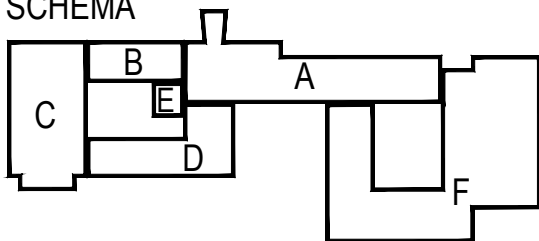


## SCHEMA



Č. REVIZE: REVISION NO.:	DATUM VYDÁNÍ: DATE OF ISSUE:	POPIS REVIZE: DESCRIPTION OF THE REVISION:	VYPRACOVAL: ELABORATED BY:

<b>GENERÁLNÍ PROJEKTANT: GENERAL DESIGNER:</b>  <b>Sdružení Psychiatrie Brno 2016</b>  Mlýnská 326/13, BRNO 602 00 tel.: +420 541 126 611 fax.: +420 541 126 610 e-mail: projekt_1195@k4.cz e-mail: projekt-35-2016@tprojekt.cz	<b>INVESTOR :</b> CLIENT: <b>Fakultní nemocnice Brno</b> Jihlavská 20 625 00 Brno, IČ: 65269705	<b>AUTORIZACE:</b> AUTHORIZED BY:
	<b>OBJEDNATEL:</b> PROJECT MANAGER: <b>Fakultní nemocnice Brno</b> Jihlavská 20 625 00 Brno, IČ: 65269705	
	<b>SUBDODAVATEL:</b> SUBCONTRACTOR:	<b>ČÍSLO PARÉ:</b> DOCUMENT SET NUMBER:
<b>NÁZEV AKCE:</b> TITLE:  <b>FN Brno – Psychiatrická klinika</b>	<b>HLAVNÍ INŽENÝR:</b> CHIEF PROJECT MANAGER: Ing. Jan Kocmánek	
	<b>ARCHITEKT:</b> ARCHITECT: Ing. arch. Boris Hladký	
	<b>ZODPOVĚDNÝ PROJEKTANT:</b> RESPONSIBLE DESIGNER: Ing. Alice Kostíková	
	<b>PROJEKTANT:</b> DESIGNER: Ing. Hana Marková	
	<b>ZAKÁZKA Č.:</b> CONTRACT NO.: 1195	<b>ODDÍL:</b> PART: 05
<b>STAVEBNÍ OBJEKT:</b> BUILDING PART: <b>01 - Pavilon G</b>	<b>DATUM:</b> DATE: 10/2017	
<b>OBCHODNÍ SOUBOR:</b> PACKAGE: <b>ARCHITEKTONICKO STAVEBNÍ ŘEŠENÍ</b>	<b>MĚŘÍTKO:</b> SCALE:	
	<b>STUPEŇ PD:</b> PROJECT STATUS: <b>DPS</b>	
<b>OBSAH:</b> CONTENT: <b>Výpis výplní fasádních otvorů</b>	<b>KÓD DOKUMENTACE:</b> CODE: <b>D.1.01.1</b>	
	<b>ČÍSLO VÝKRESU:</b> DRAWING NUMBER: <b>1195-05_D.1.01.1.702</b>	<b>REVIZE:</b> REVISION: <b>00</b>

Obecný popis													Křídlo				Parapet / lemování				Příslušenství						Poznámka Bezpečnostní zasklení je uvažováno z interiérové strany	Revize									
Označení	Grafická příloha	Počet kusů v 1.pp	Počet kusů v 1.np	Počet kusů v 2.np	Počet kusů v 3.np	Počet kusů v 4.np	Počet kusů v 5.np	Stavební otvor [mm]	Počet křídla	Požární odolnost	Součinitele prostupu tepla U [W/m2K]	Vzduch. neprůzvučnost Rw [dB]	X ks CDZ-K ostatní PK	Popis	Materiál	Povrchová úprava	Zasklení	Doplňky	Popis	Povrchová úprava	Doplňky	Materiál kování	Barva kování	Ovládání dveří/oken (ze strany pantů)	Štítek	Zámek			EPS/EZS magnetický kontakt	Detektor třítřívostní skla	Doplňky						
O/01	TYP F1	0	1	0	0	0	0	36250 6770	EI 30/DP1		0,7	34		FASÁDA 1 v místě místnosti č. F.166, požadovaná požární odolnost EI30/DP1	hliník	RAL 7040	izolační trojsklo, z interiéru třída bezp. P2A	hliníková exteriérová žaluzie profil Z s vodícími lišťami, elektricky ovládaná	součást systému fasády	Návaznost na T/6 viz truhlářské výrobky		nerěz	broušený	klika se zámkem	standart								TŘÍDA DLE EN 356 - Sklo třídy P2A - 3 nárazy koule padající z výšky 3.000 mm TŘÍDA DLE EN 12600 - Sklo třídy bezpečnosti 1B1 dle této normy odolá nárazu tělesa o váze 50kg z výšky pádu 1200mm tloušťka cca 10 mm				
O/02	TYP F2	0	1	0	0	0	0	26750 3370	EI 30/DP1		0,7	34		FASÁDA 1 v místě místnosti č. F.159 č. a F.158, požadovaná požární odolnost EI30/DP1	hliník	RAL 7040	izolační trojsklo, z interiéru třída bezp. P2A	hliníková exteriérová žaluzie profil Z s vodícími lišťami, elektricky ovládaná	součást systému fasády	Návaznost na T/6 viz truhlářské výrobky		nerěz	broušený	klika se zámkem	standart										TŘÍDA DLE EN 356 - Sklo třídy P2A - 3 nárazy koule padající z výšky 3.000 mm TŘÍDA DLE EN 12600 - Sklo třídy bezpečnosti 1B1 dle této normy odolá nárazu tělesa o váze 50kg z výšky pádu 1200mm tloušťka cca 10 mm		
O/03	TYP F3	0	0	0	1	0	0	61370 13470	EI 30/DP1		0,7	34		FASÁDA 2, v místě místnosti a A.211 a č. A.312 č. požadovaná p.odolnost EI30/DP1	hliník	RAL 7040, RAL 9003	izolační trojsklo, z interiéru třída bezp. P2A, 4.NP a 5.NP třída P1A	hliníková exteriérová žaluzie profil Z s vodícími lišťami, elektricky ovládaná	součást systému fasády	Návaznost na T/6 viz truhlářské výrobky		nerěz	broušený	klika se zámkem	standart												TŘÍDA DLE EN 356 - Sklo třídy P2A - 3 nárazy koule padající z výšky 3.000 mm TŘÍDA DLE EN 12600 - Sklo třídy bezpečnosti 1B1 dle této normy odolá nárazu tělesa o váze 50kg z výšky pádu 1200mm tloušťka cca 10 mm. 4.NP a 5.NP třída P1A
O/04	TYP F4	0	1	0	0	0	0	23675 3370			0,7	34	1 ks CDZ-K	FASÁDA 1	hliník	RAL 7040	izolační trojsklo, z interiéru třída bezp. P1A	hliníková exteriérová žaluzie profil Z s vodícími lišťami, elektricky ovládaná	součást systému fasády	Návaznost na T/6 viz truhlářské výrobky		nerěz	broušený	klika se zámkem	standart										TŘÍDA DLE EN 356 - Sklo třídy P1A - 3 nárazy koule padající z výšky 1.500 mm TŘÍDA DLE EN 12600 - Sklo třídy bezpečnosti 1B1 dle této normy odolá nárazu tělesa o váze 50kg z výšky pádu 1200mm tloušťka cca 9 mm		
O/05	TYP F5	0	1	0	0	0	0	16400 3370	EI 30/DP1		0,7	34		FASÁDA 1 v místě místnosti č. D.116. požadovaná požární odolnost EI30/DP1	hliník	RAL 7040	izolační trojsklo, z interiéru třída bezp. P1A	hliníková exteriérová žaluzie profil Z s vodícími lišťami, elektricky ovládaná	součást systému fasády	Návaznost na T/6 viz truhlářské výrobky		nerěz	broušený	klika se zámkem	standart											TŘÍDA DLE EN 356 - Sklo třídy P1A - 3 nárazy koule padající z výšky 1.500 mm TŘÍDA DLE EN 12600 - Sklo třídy bezpečnosti 1B1 dle této normy odolá nárazu tělesa o váze 50kg z výšky pádu 1200mm tloušťka cca 9 mm	
<p><b>FASÁDA 1:</b> Lehký obvodový plášť na jižní a východní straně objektu D + jižní a západní straně objektu F. Hliníková sloupko-příčková fasáda s pohledovou šířkou 50 mm. Jednotlivá pole fasádního předvěšeného pláště jsou provedena se vsazenými okenními konstrukcemi. To jednak s dovnitř sklopnými okny - manuálně ovládanými klikou, která bude v některých částech provedena jako odnímatelná, případně jako zamykací. Okenní konstrukce bude ze systému se stavební hloubkou rámu 75 mm a křídla 85 mm. Druhým typem otevíravého prvku bude ventilační klapka s pohledovou šířkou 178 mm z vnější strany. Členění fasádního rastru je dle opakujících se segmentů. Předvěšená fasádní konstrukce probíhající přes patra bude kotvena po konstrukčních výškách jednotlivých pater přes dilatační spoj sloupků. Neprůhledné části jsou řešeny skládaným panelem s bondovou deskou, min. izolací a parotěsnými uzávěry na vnitřní straně s připojením ke stavební konstrukci.</p> <p>Na fasádní konstrukci budou kotveny pakety pro vnější stínění - exteriérové žaluzie. Fasádní konstrukce bude připravena pro montáž dilců a bude vybavena kotevními kameny případně systémovými vruty s druhým koncem s metrickým závitem typ VARWICBOLT. Přesná pozice a četnost bude konzultována s dodavatelem stínění dle výběru konkrétního typu a velikosti (výšky) paketu. Kotvení bude provedeno ocelovými pozinkovanými nebo hliníkovými kotvami s nerezovým spojovacím materiálem při styku materiálu kotvy a hliníkových profilů. Samotný návrh fasády odpovídá požadavkům dle ČSN 13830.</p>																																					
<p><b>FASÁDA 2:</b> Lehký obvodový plášť na jižní straně objektu A. Hliníková sloupko-příčková fasáda s pohledovou šířkou 50 mm. Jednotlivá pole fasádního předvěšeného i vloženého pláště jsou provedena se vsazenými okenními konstrukcemi. A to jednak s dovnitř sklopnými okny - manuálně ovládanými klikou, která bude v některých částech provedena jako odnímatelná, případně jako zamykací. Okenní konstrukce bude ze systému se stavební hloubkou rámu 75 mm a křídla 85 mm. Druhým typem otevíravého prvku bude ventilační klapka s pohledovou šířkou 178mm z vnější strany. Členění fasádního rastru je dle opakujících se segmentů. Předvěšená fasádní konstrukce probíhající přes patra bude kotvena po konstrukčních výškách jednotlivých pater přes dilatační spoj sloupků. Neprůhledné části jsou řešeny skládaným panelem s bondovou deskou, min. izolací a parotěsnými uzávěry na vnitřní straně s připojením ke stavební konstrukci.</p> <p>Na fasádní konstrukci budou kotveny pakety pro vnější stínění - exteriérové žaluzie. Fasádní konstrukce bude připravena pro montáž dilců a bude vybavena kotevními kameny případně systémovými vruty s druhým koncem s metrickým závitem typ VARWICBOLT. Přesná pozice a četnost bude konzultována s dodavatelem stínění dle výběru konkrétního typu a velikosti (výšky) paketu. Kotvení bude provedeno ocelovými pozinkovanými nebo hliníkovými kotvami s nerezovým spojovacím materiálem při styku materiálu kotvy a hliníkových profilů. Samotný návrh fasády odpovídá požadavkům dle ČSN 13830.</p>																																					
O/06	TYP 1	0	18	4	5	15	17	2250 1800 4			0,9	30	4 ks CDZ-K	Plastové okno, otevíravé, tříkomorová konstrukce s přerušeným tepelným mostem	Plast	RAL 7040	izolační trojsklo, z interiéru třída bezp. P1A	hliníková exteriérová žaluzie profil Z s vodícími lištami, elektricky ovládaná mč.C.116, C.117	Oplechování parapetu poplastovaným plechem	Viz Truhlářské výrobky - T/1		nerěz	broušený	klika se zámkem	standart										TŘÍDA DLE EN 356 - Sklo třídy P1A - 3 nárazy koule padající z výšky 1.500 mm TŘÍDA DLE EN 12600 - Sklo třídy bezpečnosti 1B1 dle této normy odolá nárazu tělesa o váze 50kg z výšky pádu 1200mm tloušťka cca 9 mm		
O/06b	TYP 1	0	0	0	1	0	0	2250 1800 4	EI 30/DP1		0,9	30		Hliníkové okno, horní okno otevíravé a sklopné, tříkomorová konstrukce s přerušeným tepelným mostem	hliník	RAL 7040	izolační trojsklo, z interiéru třída bezp. P1A	hliníková exteriérová žaluzie profil Z s vodícími lištami, elektricky ovládaná mč.C.116, C.117	Oplechování parapetu titanzinkovým plechem	Viz Truhlářské výrobky - T/1		nerěz	broušený	klika se zámkem	standart										TŘÍDA DLE EN 356 - Sklo třídy P1A - 3 nárazy koule padající z výšky 1.500 mm TŘÍDA DLE EN 12600 - Sklo třídy bezpečnosti 1B1 dle této normy odolá nárazu tělesa o váze 50kg z výšky pádu 1200mm tloušťka cca 9 mm		
O/07	TYP 1	3	4	6	9	7		2250 1800 4			0,9	30	2 ks CDZ-K	Plastové okno, otevíravé a sklopné, tříkomorová konstrukce s přerušeným tepelným mostem	Plast	RAL 7040	izolační trojsklo		Oplechování parapetu titanzinkovým plechem	Viz Truhlářské výrobky - T/1		nerěz	broušený	klika se zámkem	standart		2ks v m.č. A.433										
O/08	TYP 2	0	1	0	0	0	0	1350 1800 2			0,9	30		Plastové okno, otevíravé a sklopné, tříkomorová konstrukce s přerušeným tepelným mostem	Plast	RAL 7040	izolační trojsklo, z interiéru třída bezp. P1A		Oplechování parapetu titanzinkovým plechem	Viz Truhlářské výrobky - T/1		nerěz	broušený	klika se zámkem	standart									TŘÍDA DLE EN 356 - Sklo třídy P1A - 3 nárazy koule padající z výšky 1.500 mm TŘÍDA DLE EN 12600 - Sklo třídy bezpečnosti 1B1 dle této normy odolá nárazu tělesa o váze 50kg z výšky pádu 1200mm tloušťka cca 9 mm			
O/09	TYP 3	0	22	0	0	0	0	1950 1800 4			0,9	30	11 ks CDZ-K	Plastové okno, otevíravé a sklopné, tříkomorová konstrukce s přerušeným tepelným mostem	Plast	RAL 7040	izolační trojsklo, z interiéru třída bezp. P1A		Oplechování parapetu titanzinkovým plechem	Viz Truhlářské výrobky - T/1		nerěz	broušený	klika se zámkem	standart										TŘÍDA DLE EN 356 - Sklo třídy P1A - 3 nárazy koule padající z výšky 1.500 mm TŘÍDA DLE EN 12600 - Sklo třídy bezpečnosti 1B1 dle této normy odolá nárazu tělesa o váze 50kg z výšky pádu 1200mm tloušťka cca 9 mm		

Obecný popis													Křídlo				Parapet / lemování				Příslušenství						Poznámka Bezpečnostní zasklení je uvažováno z interiérové strany	Revize									
Označení	Grafická příloha	Počet kusů v 1.pp	Počet kusů v 1.np	Počet kusů v 2.np	Počet kusů v 3.np	Počet kusů v 4.np	Počet kusů v 5.np	Stavební otvor [mm]		Počet křídla	Požární odolnost	Součinitel prostupu tepla U [W/m <sup>2</sup> K]	Vzduch. neprůzvučnost Rw [dB]	X ks CDZ-K ostatní PK	Popis	Materiál	Povrchová úprava	Zasklení	Doplňky	Vnější		Vnitřní		Povrchová úprava	Doplňky	Materiál kování			Barva kování	Ovládání dveří/oken (ze strany pantů)	Štítek	Zámek	EPS/EZS magnetický kontakt	Detektor tříštitivosti skla	Doplňky		
							šířka	výška												Popis		Popis															
O/09b	TYP 3	0	1	0	0	0	1950	1800	4	EI 30/DP1		0,9	30		Hliníkové okno, horní okno otevíravé a sklopné, tříkomorová konstrukce s přerušeným tepelným mostem	hliník	RAL 7040	izolační trojsklo, z interiéru třída bezp. P1/A		Oplechování parapetu poplastovaným plechem		Viz Truhlářské výrobky - T/1				neréz	broušeny	klika se zámkem	standard							TŘÍDA DLE EN 356 - Sklo třídy P1A - 3 nárazy koule padající z výšky 1.500 mm TŘÍDA DLE EN 12600 - Sklo třídy bezpečnosti 1B1 dle této normy odolá nárazu tělesa o váze 50kg z výšky pádu 1200mm tloušťka cca 9 mm	
O/10	TYP 3	0	3	0	0	0	1950	1800	4			0,9	30		Plastové okno, otevíravé a sklopné, tříkomorová konstrukce s přerušeným tepelným mostem	Plast	RAL 7040	izolační trojsklo		Oplechování parapetu titanizinkovým plechem		Viz Truhlářské výrobky - T/1				neréz	broušeny	klika se zámkem	standard								

Označení	Obecný popis													Křídlo					Parapet / lemování				Příslušenství						Poznámka Bezpečnostní zasklení je uvažováno z interiérové strany	Revize								
	Grafická příloha	Počet kusů v 1.pp	Počet kusů v 1.np	Počet kusů v 2.np	Počet kusů v 3.np	Počet kusů v 4.np	Počet kusů v 5.np	Stavební otvor [mm]		Počet křídla	Požární odolnost	Součinitel prostupu tepla U [W/m2K]	Vzd. uch. neprůzvučnost Rw [dB]	X ks CDZ-K ostatní PK	Popis	Materiál	Povrchová úprava	Zasklení	Doplňky	Popis	Povrchová úprava	Popis	Povrchová úprava	Doplňky	Materiál kování	Barva kování	Ovládání dveří/oken (ze strany pantů)	Štítek			Zámek	EPS/EZS magnetický kontakt	Detektor tříšťivosti skla	Doplňky				
								šířka	výška																										Vnější	Vnitřní		
O/11	TYP 4	0	1	0	0	0	0	2475	1800	4		0,9	30		Plastové okno, otevíravé a sklopné, tříkomorová konstrukce s přerušeným tepelným mostem	Plast	RAL 7040	izolační trojsklo, z interiéru třída bezp. P1A		Oplechování parapetu titanizinkovým plechem		Viz Truhlářské výrobky - T/1			nerез	broušený	klika se zámkem		standard								TRÍDA DLE EN 356 - Sklo třídy P1A - 3 nárazy koule padající z výšky 1.500 mm TRÍDA DLE EN 12600 - Sklo třídy bezpečnosti 1B1 dle této normy odolá nárazu tělesa o váze 50kg z výšky pádu 1200mm tloušťka cca 9 mm	
O/12	TYP 5	0	5	0	0	0	0	2700	1800	4		0,9	30	4 ks CDZ-K	Plastové okno, otevíravé a sklopné, tříkomorová konstrukce s přerušeným tepelným mostem	Plast	RAL 7040	izolační trojsklo, z interiéru třída bezp. P1A	hliníková exteriérová žaluzie profil Z s vodícími lištami, elektricky ovládaná mč.C119	Oplechování parapetu titanizinkovým plechem		Viz Truhlářské výrobky - T/1			nerез	broušený	klika se zámkem		standard								TRÍDA DLE EN 356 - Sklo třídy P1A - 3 nárazy koule padající z výšky 1.500 mm TRÍDA DLE EN 12600 - Sklo třídy bezpečnosti 1B1 dle této normy odolá nárazu tělesa o váze 50kg z výšky pádu 1200mm tloušťka cca 9 mm	
O/13	TYP 5			3	0	0	0	2700	1800	4		0,9	30		Plastové okno, otevíravé a sklopné, tříkomorová konstrukce s přerušeným tepelným mostem	Plast	RAL 7040	izolační trojsklo	hliníková exteriérová žaluzie profil Z s vodícími lištami, elektricky ovládaná mč.C.121, C.120,	Oplechování parapetu titanizinkovým plechem		Viz Truhlářské výrobky - T/1			nerез	broušený	klika se zámkem		standard									
O/14	TYP 6	0	1	0	0	0	0	2700	2400	4			30		Hliníková prosklená vstupní stěna s dvěma dvoukřídlymi	hliník	RAL 7040	izolační trojsklo, z interiéru třída bezp. P2A						nerез	broušený	paniková klika se zámkem		standard								TRÍDA DLE EN 356 - Sklo třídy P2A - 3 nárazy koule padající z výšky 3.000 mm TRÍDA DLE EN 12600 - Sklo třídy bezpečnosti 1B1 dle této normy odolá nárazu tělesa o váze 50kg z výšky pádu 1200mm tloušťka cca 10 mm		
O/15	TYP 7	0	1	0	0	0	0	2625	1800	4		0,9	30		Plastové okno, otevíravé a sklopné, tříkomorová konstrukce s přerušeným tepelným mostem	Plast	RAL 7040	izolační trojsklo, z interiéru třída bezp. P2A		Oplechování parapetu titanizinkovým plechem		Viz Truhlářské výrobky - T/1			nerез	broušený	klika se zámkem		standard								TRÍDA DLE EN 356 - Sklo třídy P2A - 3 nárazy koule padající z výšky 3.000 mm TRÍDA DLE EN 12600 - Sklo třídy bezpečnosti 1B1 dle této normy odolá nárazu tělesa o váze 50kg z výšky pádu 1200mm tloušťka cca 10 mm	
O/16	TYP 8	0	1	0	0	0	0	2400	1800	4		0,9	30		Plastové okno, otevíravé a sklopné, tříkomorová konstrukce s přerušeným tepelným mostem	Plast	RAL 7040	izolační trojsklo, z interiéru třída bezp. P2A		Oplechování parapetu titanizinkovým plechem		Viz Truhlářské výrobky - T/1			nerез	broušený	klika se zámkem		standard								TRÍDA DLE EN 356 - Sklo třídy P2A - 3 nárazy koule padající z výšky 3.000 mm TRÍDA DLE EN 12600 - Sklo třídy bezpečnosti 1B1 dle této normy odolá nárazu tělesa o váze 50kg z výšky pádu 1200mm tloušťka cca 10 mm	
O/17	TYP 1	0	1	0	0	0	0	2250	1800	4		0,9	30		Plastové okno, otevíravé a sklopné, tříkomorová konstrukce s přerušeným tepelným mostem	Plast	RAL 7040	izolační trojsklo, z interiéru třída bezp. P2A		Oplechování parapetu titanizinkovým plechem		Viz Truhlářské výrobky - T/1			nerез	broušený	klika se zámkem		standard								TRÍDA DLE EN 356 - Sklo třídy P2A - 3 nárazy koule padající z výšky 3.000 mm TRÍDA DLE EN 12600 - Sklo třídy bezpečnosti 1B1 dle této normy odolá nárazu tělesa o váze 50kg z výšky pádu 1200mm tloušťka cca 10 mm	
O/18	TYP 9	0	2	0	0	0	0	1725	900	4		0,9	30	1 ks CDZ-K	Plastové okno, otevíravé a sklopné, tříkomorová konstrukce s přerušeným tepelným mostem	Plast	RAL 7040	izolační trojsklo, z interiéru třída bezp. P2A		Oplechování parapetu titanizinkovým plechem		Viz Truhlářské výrobky - T/1			nerез	broušený	klika se zámkem		standard								TRÍDA DLE EN 356 - Sklo třídy P2A - 3 nárazy koule padající z výšky 3.000 mm TRÍDA DLE EN 12600 - Sklo třídy bezpečnosti 1B1 dle této normy odolá nárazu tělesa o váze 50kg z výšky pádu 1200mm tloušťka cca 10 mm	
O/19	TYP 10	0	1	0	0	0	0	2800	2650	2		0,9	30		Hliníková prosklená vstupní stěna s dvěma dvoukřídlymi a nadsvětlikem	hliník	RAL 7040	izolační trojsklo, z interiéru třída bezp. P2A						nerез	broušený	paniková klika se zámkem		standard								TRÍDA DLE EN 356 - Sklo třídy P2A - 3 nárazy koule padající z výšky 3.000 mm TRÍDA DLE EN 12600 - Sklo třídy bezpečnosti 1B1 dle této normy odolá nárazu tělesa o váze 50kg z výšky pádu 1200mm tloušťka cca 10 mm		
O/20	TYP 11	0	6	0	0	0	0	1300	2350	2		0,9	30		Hliníkové okno, horní okno otevíravé a sklopné, tříkomorová konstrukce s přerušeným tepelným mostem	hliník	RAL 7040	izolační trojsklo, z interiéru třída bezp. P2A		Oplechování parapetu titanizinkovým plechem		Viz Truhlářské výrobky - T/1			nerез	broušený	klika se zámkem		standard								TRÍDA DLE EN 356 - Sklo třídy P2A - 3 nárazy koule padající z výšky 3.000 mm TRÍDA DLE EN 12600 - Sklo třídy bezpečnosti 1B1 dle této normy odolá nárazu tělesa o váze 50kg z výšky pádu 1200mm tloušťka cca 10 mm	
O/21	TYP 12	0	1	0	0	0	0	2800	2650	2		0,9	30		Hliníková prosklená vstupní stěna s dvěma dvoukřídlymi a nadsvětlikem	hliník	RAL 7040	izolační trojsklo, z interiéru třída bezp. P2A						nerез	broušený	paniková klika se zámkem		standard								TRÍDA DLE EN 356 - Sklo třídy P2A - 3 nárazy koule padající z výšky 3.000 mm TRÍDA DLE EN 12600 - Sklo třídy bezpečnosti 1B1 dle této normy odolá nárazu tělesa o váze 50kg z výšky pádu 1200mm tloušťka cca 10 mm		
O/22	TYP 13	0	1	0	0	0	0	2145	1800				30		Plastové okno, otevíravé a sklopné, tříkomorová konstrukce s přerušeným tepelným mostem	Plast	RAL 7040	izolační trojsklo, z interiéru třída bezp. P2A		Oplechování parapetu titanizinkovým plechem				nerез	broušený	klika se zámkem		standard									TRÍDA DLE EN 356 - Sklo třídy P2A - 3 nárazy koule padající z výšky 3.000 mm TRÍDA DLE EN 12600 - Sklo třídy bezpečnosti 1B1 dle této normy odolá nárazu tělesa o váze 50kg z výšky pádu 1200mm tloušťka cca 10 mm	
O/23	TYP 14	0	4	0	0	0	0	1500	2100	3		0,9	30	4 ks CDZ-K	Hliníkové okno, otevíravé a sklopné, tříkomorová konstrukce s přerušeným tepelným mostem	hliník	RAL 7040	izolační trojsklo, z interiéru třída bezp. P1A		Oplechování parapetu titanizinkovým plechem		Viz Truhlářské výrobky - T/1			nerез	broušený	klika se zámkem		standard								TRÍDA DLE EN 356 - Sklo třídy P1A - 3 nárazy koule padající z výšky 1.500 mm TRÍDA DLE EN 12600 - Sklo třídy bezpečnosti 1B1 dle této normy odolá nárazu tělesa o váze 50kg z výšky pádu 1200mm tloušťka cca 9 mm	

Obecný popis													Křídlo				Parapet / Iemování				Příslušenství					Poznámka Bezpečnostní zasklení je uvažováno z interiérové strany	Revize										
Označení	Grafická příloha	Počet kusů v 1.pp	Počet kusů v 1.np	Počet kusů v 2.np	Počet kusů v 3.np	Počet kusů v 4.np	Počet kusů v 5.np	Stavební otvor [mm]		Počet křídla	Požární odolnost	Součinitel prostupu tepla U [W/m2K]	Vzduch. neprůzvučnost Rw [dB]	X ks CDZ-K ostatní PK	Popis	Materiál	Povrchová úprava	Zasklení	Doplňky	Vnější	Povrchová úprava	Vnitřní	Povrchová úprava	Doplňky	Materiál kování			Barva kování	Ovládání dveří/oken (ze strany pantů)	Štítek	Zámek	EPS/EZS magnetický kontakt	Detektor tříštitivosti skla	Doplňky			
O/24	TYP 15	0	5	0	0	0	0	1500	2100	3		0,9	30	5 ks CDZ-K	Hliníkové okno, otevíravé a sklopné, tříkomorová konstrukce s přerušeným tepelným mostem	hliník	RAL 7040	izolační trojsklo, z interiéru třída bezp. P1/A		Oplechování parapetu títanzinkovým plechem		Viz Truhlářské výrobky - T/1			neréz	broušený	klika se zámkem	standart								TŘÍDA DLE EN 356 - Sklo třídy P1A - 3 nárazy koule padající z výšky 1.500 mm TŘÍDA DLE EN 12600 - Sklo třídy bezpečnosti 1B1 dle této normy odolá nárazu tělesa o váze 50kg z výšky pádu 1200mm tloušťka cca 9 mm	

Obecný popis												Křídlo				Parapet / lemování				Příslušenství						Poznámka Bezpečnostní zasklení je uvažováno z interiérové strany	Revize								
Označení	Grafická příloha	Počet kusů v 1.pp	Počet kusů v 1.np	Počet kusů v 2.np	Počet kusů v 3.np	Počet kusů v 4.np	Počet kusů v 5.np	Stavební otvor [mm]		Počet křídla	Požární odolnost	Součinitel prostupu tepla U [W/m2K]	Vzduch. neprůzvučnost Rw [dB]	X ks CDZ-K ostatní PK	Popis	Materiál	Povrchová úprava	Zasklení	Doplňky	Vnější Popis	Povrchová úprava	Vnitřní Popis	Povrchová úprava	Doplňky	Materiál kování			Barva kování	Ovládání dveří/oken (ze strany pantů)	Štítek	Zámek	EPS/EZS magnetický kontakt	Detektor třítřívosti skla	Doplňky	
O/25	TYP 16	0	1	0	0	0	0	1500	2700	2		0,9	30	1 ks CDZ-K	Hliníkové dvoukřídlové prosklené dveře s nadsvětlíkem tříkomorová konstrukce s přerušeným tepelným mostem	hliník	RAL 7040	izolační trojsklo, z interiéru třída bezp. P1A			Viz Truhlářské výrobky - T/1				neřez	broušený	klika se zámkem		standart						TRÍDA DLE EN 356 - Sklo třídy P1A - 3 nárazy koule padající z výšky 1.500 mm TRÍDA DLE EN 12600 - Sklo třídy bezpečnosti 1B1 dle této normy odolá nárazu tělesa o váze 50kg z výšky pádu 1200mm tloušťka cca 9 mm
O/26	TYP 17	0	1	0	0	0	0	1700	2700	2		0,9	30		Hliníkové dvoukřídlové prosklené dveře s nadsvětlíkem tříkomorová konstrukce s přerušeným tepelným mostem	hliník	RAL 7040	izolační trojsklo, z interiéru třída bezp. P2A			Viz Truhlářské výrobky - T/1				neřez	broušený	klika se zámkem		standart						TRÍDA DLE EN 356 - Sklo třídy P2A - 3 nárazy koule padající z výšky 3.000 mm TRÍDA DLE EN 12600 - Sklo třídy bezpečnosti 1B1 dle této normy odolá nárazu tělesa o váze 50kg z výšky pádu 1200mm tloušťka cca 10 mm
O/27	TYP F6	0			1			2850	16300			0,9	30		Prosklená hliníková stěna + Hliníkové jednokřídlové prosklené dveře tříkomorová konstrukce s přerušeným tepelným mostem	hliník	RAL 7040	izolační trojsklo, z interiéru třída bezp. P2A		Oplechování parapetu titanizinkovým plechem	Viz Truhlářské výrobky - T/1				neřez	broušený	klika se zámkem		standart					TRÍDA DLE EN 356 - Sklo třídy P2A - 3 nárazy koule padající z výšky 3.000 mm TRÍDA DLE EN 12600 - Sklo třídy bezpečnosti 1B1 dle této normy odolá nárazu tělesa o váze 50kg z výšky pádu 1200mm tloušťka cca 10 mm	
O/28	TYP 19	0	1	1	0	0	0	1500	2700	3	EW 30-C3 DP3 panik	0,9	30		Hliníkové jednokřídlové prosklené dveře s nadsvětlíkem tříkomorová konstrukce s přerušeným tepelným mostem	hliník	RAL 7040	izolační trojsklo, z interiéru třída bezp. P2A			Viz Truhlářské výrobky - T/1				neřez	broušený	paniková klika se zámkem blokovaným EPS		standart	EPS, blokáce panikové klíky				TRÍDA DLE EN 356 - Sklo třídy P2A - 3 nárazy koule padající z výšky 3.000 mm TRÍDA DLE EN 12600 - Sklo třídy bezpečnosti 1B1 dle této normy odolá nárazu tělesa o váze 50kg z výšky pádu 1200mm tloušťka cca 10 mm	
O/28a	TYP 20	0	1	0	0	0	0	1500	2700	3		0,9	30		Hliníkové jednokřídlové prosklené dveře s nadsvětlíkem, tříkomorová konstrukce s přerušeným tepelným mostem	hliník	RAL 7040	izolační trojsklo, z interiéru třída bezp. P2A			Viz Truhlářské výrobky - T/1				neřez	broušený	paniková klika se zámkem		standart					TRÍDA DLE EN 356 - Sklo třídy P2A - 3 nárazy koule padající z výšky 3.000 mm TRÍDA DLE EN 12600 - Sklo třídy bezpečnosti 1B1 dle této normy odolá nárazu tělesa o váze 50kg z výšky pádu 1200mm tloušťka cca 10 mm	
O/29	TYP 21	0	13	0	0	0	0	1950	1900	4		0,9	30		Plastové okno, otevíravé a sklopné, tříkomorová konstrukce s přerušeným tepelným mostem	Plast	RAL 7040	izolační trojsklo, z interiéru třída bezp. P1A	hliníková exteriérová žaluzie profil Z s vodícími lištami, elektricky ovládaná mtč.A.107.108.109.A.117	Oplechování parapetu titanizinkovým plechem	Viz Truhlářské výrobky - T/1			neřez	broušený	klika se zámkem		standart				TRÍDA DLE EN 356 - Sklo třídy P1A - 3 nárazy koule padající z výšky 1.500 mm TRÍDA DLE EN 12600 - Sklo třídy bezpečnosti 1B1 dle této normy odolá nárazu tělesa o váze 50kg z výšky pádu 1200mm tloušťka cca 9 mm			
O/30	TYP 14 7ks TYP 15 1ks	0	8	0	0	0	0	1500	2100	3		0,9	30		Hliníkové okno, otevíravé a sklopné, tříkomorová konstrukce s přerušeným tepelným mostem	hliník	RAL 7040	izolační trojsklo, z interiéru třída bezp. P1A		Oplechování parapetu titanizinkovým plechem	Viz Truhlářské výrobky - T/1			neřez	broušený	klika se zámkem		standart						TRÍDA DLE EN 356 - Sklo třídy P1A - 3 nárazy koule padající z výšky 1.500 mm TRÍDA DLE EN 12600 - Sklo třídy bezpečnosti 1B1 dle této normy odolá nárazu tělesa o váze 50kg z výšky pádu 1200mm tloušťka cca 9 mm	
O/31	TYP 14 4ks TYP 15 2ks	0	2	4	0	0	0	1500	2100	3		0,9	30		Hliníkové okno, otevíravé a sklopné, tříkomorová konstrukce s přerušeným tepelným mostem	hliník	RAL 7040	izolační trojsklo, z interiéru třída bezp. P2A		Oplechování parapetu titanizinkovým plechem	Viz Truhlářské výrobky - T/1			neřez	broušený	klika se zámkem		standart						TRÍDA DLE EN 356 - Sklo třídy P2A - 3 nárazy koule padající z výšky 3.000 mm TRÍDA DLE EN 12600 - Sklo třídy bezpečnosti 1B1 dle této normy odolá nárazu tělesa o váze 50kg z výšky pádu 1200mm tloušťka cca 10 mm	
O/32	TYP 22	0	1	0	0	0	0	3300	2700	3		0,9	30		Hliníková PROSKLENÁ STĚNA SE DVEŘMI, tříkomorová konstrukce s přerušeným tepelným mostem	hliník	RAL 7040	izolační trojsklo, z interiéru třída bezp. P2A		Oplechování parapetu titanizinkovým plechem	Viz Truhlářské výrobky - T/1			neřez	broušený	klika se zámkem		standart						TRÍDA DLE EN 356 - Sklo třídy P2A - 3 nárazy koule padající z výšky 3.000 mm TRÍDA DLE EN 12600 - Sklo třídy bezpečnosti 1B1 dle této normy odolá nárazu tělesa o váze 50kg z výšky pádu 1200mm tloušťka cca 10 mm	
O/33	TYP 23	0	1	0	0	0	0	1200	2700	2		0,9	30		Hliníkové okno, otevíravé a sklopné, tříkomorová konstrukce s přerušeným tepelným mostem	hliník	RAL 7040	izolační trojsklo, z interiéru třída bezp. P2A		Oplechování parapetu titanizinkovým plechem	Viz Truhlářské výrobky - T/1			neřez	broušený	klika se zámkem		standart						TRÍDA DLE EN 356 - Sklo třídy P2A - 3 nárazy koule padající z výšky 3.000 mm TRÍDA DLE EN 12600 - Sklo třídy bezpečnosti 1B1 dle této normy odolá nárazu tělesa o váze 50kg z výšky pádu 1200mm tloušťka cca 10 mm	
O/34	TYP 14	0	2	0	0	0	0	1500	2100	3		0,9	30		Hliníkové okno, otevíravé a sklopné, tříkomorová konstrukce s přerušeným tepelným mostem	hliník	RAL 7040	izolační trojsklo, z interiéru třída bezp. P4A		Oplechování parapetu titanizinkovým plechem	Viz Truhlářské výrobky - T/1			neřez	broušený	klika se zámkem		standart						TRÍDA DLE EN 356 - Sklo třídy P4A, 3 nárazy koule padající z výšky 9.000 mm TRÍDA DLE EN 12600 - Sklo třídy bezpečnosti 1B1 dle této normy odolá nárazu tělesa o váze 50kg z výšky pádu 1200mm	
O/35a	TYP 24	0	1	0	0	0	0	1500	2700	4		0,9	30		Hliníkové dveře s nadsvětlíkem, otevíravé, tříkomorová konstrukce s přerušeným tepelným mostem	hliník	RAL 7040	izolační trojsklo, z interiéru třída bezp. P1A		Oplechování parapetu titanizinkovým plechem	Viz Truhlářské výrobky - T/1			neřez	broušený	klika se zámkem		standart						TRÍDA DLE EN 356 - Sklo třídy P1A - 3 nárazy koule padající z výšky 1.500 mm TRÍDA DLE EN 12600 - Sklo třídy bezpečnosti 1B1 dle této normy odolá nárazu tělesa o váze 50kg z výšky pádu 1200mm tloušťka cca 9 mm	
O/35	TYP 14	0	0	6	0	0	0	1500	2100	4		0,9	30		Hliníkové okno s nadsvětlíkem, otevíravé, tříkomorová konstrukce s přerušeným tepelným mostem	hliník	RAL 7040	izolační trojsklo, z interiéru třída bezp. P1A		Oplechování parapetu titanizinkovým plechem	Viz Truhlářské výrobky - T/1			neřez	broušený	klika se zámkem		standart						TRÍDA DLE EN 356 - Sklo třídy P1A - 3 nárazy koule padající z výšky 1.500 mm TRÍDA DLE EN 12600 - Sklo třídy bezpečnosti 1B1 dle této normy odolá nárazu tělesa o váze 50kg z výšky pádu 1200mm tloušťka cca 9 mm	



Označení	Obecný popis													Křídlo				Parapet / Iemování				Příslušenství						Poznámka Bezpečnostní zasklení je uvažováno z interierové strany	Revize																		
	Grafická příloha	Počet kusů v 1.pp	Počet kusů v 1.np	Počet kusů v 2.np	Počet kusů v 3.np	Počet kusů v 4.np	Počet kusů v 5.np	Stavební otvor [mm]		Počet křídla	Požární odolnost	Součinitel prostupu tepla U [W/m2K]	Vzd.uch. neprůzračnost Rw [dB]	X ks CDZ-K ostatní PK	Popis	Materiál	Povrchová úprava	Zasklení	Doplňky	Vnější		Vnitřní		Materiál kování	Barva kování	Ovládací dveř/oken (ze strany pantů)	Štítek			Zámek	EPS/EZS magnetický kontakt	Detektor tříštivosti skla	Doplňky														
								šířka	výška											Popis	Povrchová úprava	Popis	Povrchová úprava																								
O/36	TYP 15	0	1	2	0	0	0	1500	2100	4		0,9	30		Hliníkové okno, otevíravé a sklopné, tříkomorová konstrukce s přerušným tepelným mostem	hliník	RAL 7040	izolační trojsklo			Oplechování parapetu titanizinkovým plechem		Viz Truhlářské výrobky - T/1			nerез	broušený	klika se zámkem		standart																	
O/37	TYP 25	0	1	0	0	0	0	3725	2700	4		0,9	30		Hliníková prosklená stěna, otevíravé a sklopné, tříkomorová konstrukce s přerušným tepelným mostem	hliník	RAL 7040	izolační trojsklo, z interieru třída bezp. P2A			Oplechování parapetu titanizinkovým plechem		Viz Truhlářské výrobky - T/1			nerез	broušený	klika se zámkem		standart																	
O/38	TYP 26	0	1	0	0	0	0	3850	2700	3		0,9	30		Hliníková prosklená stěna, otevíravé a sklopné, tříkomorová konstrukce s přerušným tepelným mostem	hliník	RAL 7040	izolační trojsklo, z interieru třída bezp. P2A			Oplechování parapetu titanizinkovým plechem		Viz Truhlářské výrobky - T/1			nerез	broušený	klika se zámkem		standart																	
O/39	TYP 27	0	1	1	0	0	0	1500	2700	3		0,9	30		Hliníková prosklená stěna, otevíravé a sklopné, tříkomorová konstrukce s přerušným tepelným mostem	Plast	RAL 7040	izolační trojsklo, z interieru třída bezp. P2A			Oplechování parapetu titanizinkovým plechem		Viz Truhlářské výrobky - T/1			nerез	broušený	klika se zámkem		standart																	
O/40	TYP 28	0	16	0	0	0	0	1950	1850	4		0,9	30	7 ks CDZ-K	Plastové okno, otevíravé a sklopné, tříkomorová konstrukce s přerušným tepelným mostem	Plast	RAL 7040	izolační trojsklo, z interieru třída bezp. P2A	hliníková exteriérová žaluzie profil Z s vodícími lištami, elektricky ovládaná mč.F.129,127,126,111,109,108,107		Oplechování parapetu titanizinkovým plechem		Viz Truhlářské výrobky - T/1			nerез	broušený	klika se zámkem		standart																	
O/41	TYP 28	0	4	0	0	0	0	1950	1850	4		0,9	30		Plastové prosklené okno, tříkomorová konstrukce s přerušným tepelným mostem	Plast	RAL 7040	izolační trojsklo, z interieru třída bezp. P4A	hliníková exteriérová žaluzie profil Z s vodícími lištami, elektricky ovládaná mč.F.125,124,123,122		Oplechování parapetu titanizinkovým plechem		Viz Truhlářské výrobky - T/1			nerез	broušený	klika se zámkem		standart																	
O/42	TYP 28	0	2	0	0	0	0	1950	1850	4		0,9	30		Plastové okno, otevíravé a sklopné, tříkomorová konstrukce s přerušným tepelným mostem	Plast	RAL 7040	izolační trojsklo, z interieru třída bezp. P1A	hliníková exteriérová žaluzie profil Z s vodícími lištami, elektricky ovládaná mč.F.122,112		Oplechování parapetu titanizinkovým plechem		Viz Truhlářské výrobky - T/1			nerез	broušený	klika se zámkem		standart																	
O/43	TYP 29	0	1	0	0	0	0	1800	2700	3		0,9	30	CDZ-K	Hliníkové prosklené posuvné dveře s nadsvětlíkem, tříkomorová konstrukce s přerušným tepelným mostem	hliník	RAL 7040	izolační trojsklo, z interieru třída bezp. P4A			Oplechování parapetu titanizinkovým plechem		Viz Truhlářské výrobky - T/1			nerез	broušený	klika se zámkem		standart																	
<p><b>HLINÍKOVÉ POSUVNÉ DVEŘE 0/43 - Posuvné křídla na levé i pravé straně. Profil křídla 50x83mm, izolační sklo tl. 40 mm, velikost krytu pohonu: 123 x 150 mm, Kotvení přes izolaci 150mm, Napájecí jednotka: 150W, Kolečka kladek: ocelová odolná kolečka, Aktivační čidlo z obou stran: kombinované, aktivační + bezpečnostní SP 56 E+M, Elektromechanický zámek: bistabilní, Přepínací funkce dveří: klíčový v odolném pouzdře s 5 funkcemi a možností hlášení poruchy, Záložní baterie: 24V baterie pro nouzové otevření, Připojení k EPS: bezpotenciálový kontakt, Rozšiřující funkce: synchronizace dvou pohonů, adaptabilní šíře otevření, Částečné rychlé otevření, funkce push &amp; Close, Pojistka:10A, Splňuje normu ČSN EN 16005, na výrobek je vydáno EPD.Oboustranné čtečka karet, Centrálné neřešený systém den/noc. Polepy piskovanou folii - čtverce 40x40mm se zakulacenými rohy dle vyhlášky 398/2009Sb. (výztuhy z uzavřených tenkostěnných profilů tl.4 mm). - přepínací funkce dveří klíčový v odolném pouzdře s 5 funkcemi a možností hlášení poruchy. Pojistka 10 A. - tlačítko nouzového otevření s aretací - zelená skříň, související výrobek : olemování otvoru U profilem z nerez plechu tl.2 mm (RŠ 250 mm, celk.d= cca 6 m). Vedení křidel - Threshold floor systém- to jsou ty drážky buď v podlaže nebo na podlaže, to jsme tam chtěli aby byly dveře lépe vedené i v podlaže- viz níže.VELIKOST STAVEBNÍHO OTVORU BUDE PŘED JEHO PROVEDENÍM KOORDINOVÁNA S KONKRÉTNÍM DODAVATELE DVEŘÍ.</b></p> <p>Provoz zařízení ve zvláštních případech:  - při nastavení voliče do auto a přerušení dodávky el. energie: dveře se otevřou a zůstane v otevřené poloze, možnost nastavení "Off", dveře zůstanou zavřené a je možné je manuálně otevřít.  - EPS (bezpotenciálový, kontakt): dveře se otevřou a zůstanou otevřené. Při skončení signálu EPS se vrátí do provozního režimu.  - napojení na čipový systém a loketní spínač</p>																																															
O/44	TYP F7			1				2850	19700			0,9	30		Prosklená hliníková stěna + Hliníkové jednokřídlové prosklené dveře tříkomorová konstrukce s přerušným tepelným mostem	hliník	RAL 7040	izolační trojsklo, z interieru třída bezp. P2A			Oplechování parapetu titanizinkovým plechem		Viz Truhlářské výrobky - T/1			nerез	broušený	paniková klika se zámkem		standart																	
O/45	TYP 1	0	0	11	6	0	0	2250	1800	4		0,9	30	5 ks CDZ-K	Plastové okno, otevíravé a sklopné, tříkomorová konstrukce s přerušným tepelným mostem	Plast	RAL 7040	izolační trojsklo, z interieru třída bezp. P2A	hliníková exteriérová žaluzie profil Z s vodícími lištami, elektricky ovládaná mč.C.224, C.225, C.325, C.324		Oplechování parapetu titanizinkovým plechem		Viz Truhlářské výrobky - T/1			nerез	broušený	klika se zámkem		standart																	

Obecný popis													Křídlo				Parapet / lemování				Příslušenství						Poznámka Bezpečnostní zasklení je uvažováno z interierové strany	Revize					
Označení	Grafická příloha	Počet kusů v 1.pp	Počet kusů v 1.np	Počet kusů v 2.np	Počet kusů v 3.np	Počet kusů v 4.np	Počet kusů v 5.np	Stavební otvor [mm]		Počet křídla	Požární odolnost	Součinitel prostupu tepla U [W/m <sup>2</sup> K]	Vzduch. neprůzvučnost Rw [dB]	X ks CDZ-K ostatní PK	Popis	Materiál	Povrchová úprava	Zasklení	Doplňky	Vnější	Vnitřní	Povrchová úprava	Doplňky	Materiál kování	Barva kování	Ovládání dveří/oken (ze strany pantů)			Štítek	Zámek	EPS/EZS magnetický kontakt	Detektor třítřívosti skla	Doplňky
								šířka	výška										Popis	Povrchová úprava	Popis	Povrchová úprava	Doplňky	nerез	broušený	klika se zámkem			standart				
O/46	TYP 30	0	0	7	0	0	0	2100	1950	4		0,9	30		Plast	RAL 7040	izolační trojsklo, z interieru třída bezp. P2A	hliníková exteriérová žaluzie profil Z s vodícími lištami, elektricky ovládaná mč. Zx A.Z23		Oplechování parapetu titanizinkovým plechem	Viz Truhlářské výrobky - T/1			nerез	broušený	klika se zámkem	standart					TŘÍDA DLE EN 356 - Sklo třídy P2A - 3 nárazy koule padající z výšky 3.000 mm TŘÍDA DLE EN 12600 - Sklo třídy bezpečnosti 1B1 dle této normy odolá nárazu tělesa o váze 50kg z výšky pádu 1200mm tloušťka cca 10 mm	
O/47	TYP 30	0	0	13	0	0	0	2100	1950	4		0,9	30		Plast	RAL 7040	izolační trojsklo, z interieru třída bezp. P1A			Oplechování parapetu titanizinkovým plechem	Viz Truhlářské výrobky - T/1			nerез	broušený	klika se zámkem	standart					TŘÍDA DLE EN 356 - Sklo třídy P1A - 3 nárazy koule padající z výšky 1.500 mm TŘÍDA DLE EN 12600 - Sklo třídy bezpečnosti 1B1 dle této normy odolá nárazu tělesa o váze 50kg z výšky pádu 1200mm tloušťka cca 9 mm	
O/47b	TYP 30	0	0	1	0	0	0	2100	1950	4	EI 30/DP1	0,9	30		hliník	RAL 7040	izolační trojsklo, z interieru třída bezp. P1A			Oplechování parapetu titanizinkovým plechem	Viz Truhlářské výrobky - T/1			nerез	broušený	klika se zámkem	standart					TŘÍDA DLE EN 356 - Sklo třídy P1A - 3 nárazy koule padající z výšky 1.500 mm TŘÍDA DLE EN 12600 - Sklo třídy bezpečnosti 1B1 dle této normy odolá nárazu tělesa o váze 50kg z výšky pádu 1200mm tloušťka cca 9 mm	
O/48	TYP 30	0	7	0	0	0	0	2100	1950	4		0,9	30		Plast	RAL 7040	izolační trojsklo			Oplechování parapetu titanizinkovým plechem	Viz Truhlářské výrobky - T/1			nerез	broušený	klika se zámkem	standart						
O/48a	TYP 30	0	7	0	0	0	0	2100	1950	4		0,9	30		hliník	RAL 7040	izolační trojsklo			Oplechování parapetu titanizinkovým plechem	Viz Truhlářské výrobky - T/1			nerез	broušený	klika se zámkem	standart						
O/49	TYP 31	0	1	0	0	0	0	2145	1950	4		0,9	30		Plast	RAL 7040	izolační trojsklo, z interieru třída bezp. P2A			Oplechování parapetu titanizinkovým plechem	Viz Truhlářské výrobky - T/1			nerез	broušený	klika se zámkem	standart					TŘÍDA DLE EN 356 - Sklo třídy P2A - 3 nárazy koule padající z výšky 3.000 mm TŘÍDA DLE EN 12600 - Sklo třídy bezpečnosti 1B1 dle této normy odolá nárazu tělesa o váze 50kg z výšky pádu 1200mm tloušťka cca 10 mm	
O/50	TYP 32	0	3	0	0	0	0	2660	2550	7		0,9	30		hliník	RAL 7040	izolační trojsklo			Oplechování parapetu titanizinkovým plechem	Viz Truhlářské výrobky - T/1			nerез	broušený	klika se zámkem	standart						
O/50a	TYP 48	0	1	0	0	0	0	2655	2550	7		0,9	30		hliník	RAL 7040	izolační trojsklo			Oplechování parapetu titanizinkovým plechem	Viz Truhlářské výrobky - T/1			nerез	broušený	klika se zámkem	standart					ROZŠÍŘENÝ KRAJNÍ PROFIL	
O/50b	TYP 49	0	1	0	0	0	0	2655	2550	7		0,9	30		hliník	RAL 7040	izolační trojsklo			Oplechování parapetu titanizinkovým plechem	Viz Truhlářské výrobky - T/1			nerез	broušený	klika se zámkem	standart					ROZŠÍŘENÝ KRAJNÍ PROFIL	
O/51	TYP 33	1	0	0	0	0	0	3350	1900	5		0,9	30		hliník	RAL 7040	izolační trojsklo, z interieru třída bezp. P1A	hliníková exteriérová žaluzie profil Z s vodícími lištami, elektricky ovládaná mč. A.118		Oplechování parapetu titanizinkovým plechem	Viz Truhlářské výrobky - T/1			nerез	broušený	klika se zámkem	standart					TŘÍDA DLE EN 356 - Sklo třídy P1A - 3 nárazy koule padající z výšky 1.500 mm TŘÍDA DLE EN 12600 - Sklo třídy bezpečnosti 1B1 dle této normy odolá nárazu tělesa o váze 50kg z výšky pádu 1200mm tloušťka cca 9 mm	
O/52	TYP 34	0	0	1	1	0	0	3350	2020	5		0,9	30	1 ks CDZ-K	hliník	RAL 7040	izolační trojsklo, z interieru třída bezp. P2A	hliníková exteriérová žaluzie profil Z s vodícími lištami, elektricky ovládaná mč. A.ZZZ.A322		Oplechování parapetu titanizinkovým plechem	Viz Truhlářské výrobky - T/1			nerез	broušený	klika se zámkem	standart					TŘÍDA DLE EN 356 - Sklo třídy P2A - 3 nárazy koule padající z výšky 3.000 mm TŘÍDA DLE EN 12600 - Sklo třídy bezpečnosti 1B1 dle této normy odolá nárazu tělesa o váze 50kg z výšky pádu 1200mm tloušťka cca 10 mm	
O/53a	TYP 35	0	0	2	0	0	0	6100	950	3		0,9	30		Plast	RAL 7040	izolační trojsklo, z interieru třída bezp. P2A			Oplechování parapetu titanizinkovým plechem	Viz Truhlářské výrobky - T/1			nerез	broušený	klika se zámkem	standart					TŘÍDA DLE EN 356 - Sklo třídy P2A - 3 nárazy koule padající z výšky 3.000 mm TŘÍDA DLE EN 12600 - Sklo třídy bezpečnosti 1B1 dle této normy odolá nárazu tělesa o váze 50kg z výšky pádu 1200mm tloušťka cca 10 mm	



Označení	Obecný popis											Křídlo				Parapet / lemování				Příslušenství						Poznámka Bezpečnostní zasklení je uvažováno z interiérové strany	Revize											
	Grafická příloha	Počet kusů v 1.pp	Počet kusů v 1.np	Počet kusů v 2.np	Počet kusů v 3.np	Počet kusů v 4.np	Počet kusů v 5.np	Stavební otvor [mm]		Počet křídla	Požární odolnost	Součinitel prostupu tepla U [W/m <sup>2</sup> K]	Vzduch. neprůzvučnost Rw [dB]	X ks CDZ-K ostatní PK	Popis	Materiál	Povrchová úprava	Zasklení	Doplňky	Vnější		Vnitřní		Materiál kování	Barva kování			Ovládání dveří/oken (ze strany pantů)	Štítek	Zámek	EPS/EZS magnetický kontakt	Detektor tříštivosti skla	Doplňky					
								šířka	výška											Popis	Povrchová úprava	Popis	Povrchová úprava															
O/53b	TYP 35	0	0	1	0	0	0	5900	950	3		0,9	30		Plastové okno, neotevíravé, tříkomorová konstrukce s přerušeným tepelným mostem	Plast	RAL 7040	izolační trojsklo, z interiéru třída bezp. P2A		Oplechování parapetu titanizinkovým plechem		Viz Truhlářské výrobky - T/1			nerез	broušený	klika se zámkem		standart							TRÍDA DLE EN 356 - Sklo třídy P2A - 3 nárazy koule padající z výšky 3.000 mm TRÍDA DLE EN 12600 - Sklo třídy bezpečnosti 1B1 dle této normy odolá nárazu tělesa o váze 50kg z výšky pádu 1200mm tloušťka cca 10 mm		
O/55	TYP 36	0	0	1	0	0	0	5425	2100	5		0,9	30		Hliníková stěna, otevíravá a sklopná, tříkomorová konstrukce s přerušeným tepelným mostem	hliník	RAL 7040	izolační trojsklo, z interiéru třída bezp. P2A		Oplechování parapetu titanizinkovým plechem		Viz Truhlářské výrobky - T/1			nerез	broušený	klika se zámkem		standart							TRÍDA DLE EN 356 - Sklo třídy P2A - 3 nárazy koule padající z výšky 3.000 mm TRÍDA DLE EN 12600 - Sklo třídy bezpečnosti 1B1 dle této normy odolá nárazu tělesa o váze 50kg z výšky pádu 1200mm tloušťka cca 10 mm		
O/56	TYP F8	0	0	0	1	0	0	2850	8500			0,9	30		Prosklená hliníková stěna s dveřmi, tříkomorová konstrukce s přerušeným tepelným mostem	hliník	RAL 7040	izolační trojsklo, z interiéru třída bezp. P2A						nerез	broušený	klika se zámkem		standart							TRÍDA DLE EN 356 - Sklo třídy P2A - 3 nárazy koule padající z výšky 3.000 mm TRÍDA DLE EN 12600 - Sklo třídy bezpečnosti 1B1 dle této normy odolá nárazu tělesa o váze 50kg z výšky pádu 1200mm tloušťka cca 10 mm			
O/57	TYP F9	0	0	0	1	0	0	2850	8500			0,9	30		Prosklená hliníková stěna + Hliníkové jednokřídlivé prosklené dveře tříkomorová konstrukce s přerušeným tepelným mostem	hliník	RAL 7040	izolační trojsklo, z interiéru třída bezp. P2A						nerез	broušený	klika se zámkem		standart							TRÍDA DLE EN 356 - Sklo třídy P2A - 3 nárazy koule padající z výšky 3.000 mm TRÍDA DLE EN 12600 - Sklo třídy bezpečnosti 1B1 dle této normy odolá nárazu tělesa o váze 50kg z výšky pádu 1200mm tloušťka cca 10 mm			
O/58	TYP 18	0	0	0	8	0	0	2050	1800	4		0,9	30		Plastové okno, otevíravé a sklopné, tříkomorová konstrukce s přerušeným tepelným mostem	Plast	RAL 7040	izolační trojsklo, z interiéru třída bezp. P2A		Oplechování parapetu titanizinkovým plechem		Viz Truhlářské výrobky - T/1			nerез	broušený	klika se zámkem		standart							TRÍDA DLE EN 356 - Sklo třídy P2A - 3 nárazy koule padající z výšky 3.000 mm TRÍDA DLE EN 12600 - Sklo třídy bezpečnosti 1B1 dle této normy odolá nárazu tělesa o váze 50kg z výšky pádu 1200mm tloušťka cca 10 mm		
O/59	TYP 34	0	0	0	1	0	0	3350	2020	5		0,9	30		Hliníkové okno, otevíravé a sklopné, tříkomorová konstrukce s přerušeným tepelným mostem	hliník	RAL 7040	izolační trojsklo, z interiéru třída bezp. P1A	hliníková exteriérová žaluzie profil Z s vodícími lištami, elektricky ovládaná mč.A.420	Oplechování parapetu titanizinkovým plechem		Viz Truhlářské výrobky - T/1			nerез	broušený	klika se zámkem		standart							TRÍDA DLE EN 356 - Sklo třídy P1A - 3 nárazy koule padající z výšky 1.500 mm TRÍDA DLE EN 12600 - Sklo třídy bezpečnosti 1B1 dle této normy odolá nárazu tělesa o váze 50kg z výšky pádu 1200mm tloušťka cca 9 mm		
O/60	TYP 34	0	0	0	0	0	1	3350	2020	5		0,9	30		Hliníkové okno, otevíravé a sklopné, tříkomorová konstrukce s přerušeným tepelným mostem	hliník	RAL 7040	izolační trojsklo	hliníková exteriérová žaluzie profil Z s vodícími lištami, elektricky ovládaná mč.A.520	Oplechování parapetu titanizinkovým plechem		Viz Truhlářské výrobky - T/1			nerез	broušený	klika se zámkem		standart									
O/61	TYP 37	14	0	0	0	0	0	1950	600	1			30		Plastové okno, otevíravé a sklopné, tříkomorová konstrukce s přerušeným tepelným mostem	Plast	RAL 7040	izolační trojsklo		Oplechování parapetu titanizinkovým plechem		Viz Truhlářské výrobky - T/1			nerез	broušený	klika se zámkem		standart			4ks v m.č.F.006						
O/62	TYP 38	4	0	0	0	0	0	2250	700	1			30		Plastové okno, otevíravé a sklopné, tříkomorová konstrukce s přerušeným tepelným mostem	Plast	RAL 7040	izolační trojsklo		Oplechování parapetu titanizinkovým plechem		Viz Truhlářské výrobky - T/1			nerез	broušený	klika se zámkem		standart									
O/63	TYP 39	12	0	0	0	0	0	900	600	1			30		Plastové okno, otevíravé a sklopné, tříkomorová konstrukce s přerušeným tepelným mostem	Plast	RAL 7040	izolační trojsklo		Oplechování parapetu titanizinkovým plechem		Viz Truhlářské výrobky - T/1			nerез	broušený	klika se zámkem		standart							4x rozšířovací profil		
O/64	TYP 40	1	0	0	0	0	0	1200	2700	2		0,9	30		Jednokřídlé celoprosklené dveře 1200x1970 mm s pevným nadsvětlikem, otevíravé, tříkomorová konstrukce s přerušeným tepelným mostem	hliník	RAL 7040	izolační trojsklo						nerез	broušený	klika se zámkem		standart										
O/65	TYP 42	2	0	0	0	0	0	2080	700	2		0,9			Plastové okno, otevíravé a sklopné, tříkomorová konstrukce s přerušeným tepelným mostem	hliník	RAL 7040	izolační trojsklo						nerез	broušený	klika se zámkem		standart										

Označení	Obecný popis											Křídlo				Parapet / lmování				Příslušenství						Poznámka Bezpečnostní zasklení je uvažováno z interiérové strany	Revize																	
	Grafická příloha	Počet kusů v 1.pp	Počet kusů v 1.np	Počet kusů v 2.np	Počet kusů v 3.np	Počet kusů v 4.np	Počet kusů v 5.np	Stavební otvor [mm]		Počet křídla	Požární odolnost	Součinitel prostupu tepla U [W/m2K]	Vzduch. neprůzvučnost Rw [dB]	X ks CDZ-K ostatní PK	Popis	Materiál	Povrchová úprava	Zasklení	Doplňky	Popis	Povrchová úprava	Povrchová úprava	Doplňky	Materiál kování	Barva kování			Ovládací dveř/oken (ze strany pantů)	Štítok	Zámek	EPS/EZS magnetický kontakt	Detektor tříšťivosti skla	Doplňky											
								šířka	výška																									Vnější	Vnitřní									
O/66	TYP 41	0	1	0	0	0	0	4625	2700	7		0,9	30	Dvoukřídle celoprosklené dveře 1100+1100/2100 mm s nadsvětlíkem, otevíravé, v prosklené stěně, tříkomorová konstrukce s přerušeným tepelným mostem	hliník	RAL 7040	izolační trojsklo						nerez	broušený	paniková klíka		elektromechanický panikový	EPS				zesílený sloupek pro čtečku, zámek elektromechanický (dodávka s dveřmi) panikový, s funkcí EPS, reverzní režim zámku, jednostranně čtečka karet (viz projekt slaboproudu), trvale napájený, centrálně řešený systém přístupu den/noc, ve směru otevírání (proti závěsům) na dřevních křídlech ve výšce 850 mm horizontální madlo kruhového průřezu z matné nerez oceli, samozavírač dveřní vačkový se zpožděním, s kluznou lištou, požární konzole pro dvoukřídlové dveře, dveřní zavírač VÁČKOVÉ se zpožděním, kluzná ramínka, koordinátor zavírání												
O/67	TYP 43	2	0	0	0	0	2120	700	1		0,9	30	Plastové okno, otevíravé a sklopné, tříkomorová konstrukce s přerušeným tepelným mostem	Plast	RAL 7040	izolační trojsklo			Oplechování parapetu titanizinkovým plechem	Viz Truhlářské výrobky - T/1				nerez	broušený	klíka se zámekem	standart																	
O/68	TYP 50	1	0	0	0	0	750	1900	2		0,9	30	Plastové okno, otevíravé a sklopné, tříkomorová konstrukce s přerušeným tepelným mostem	Plast	RAL 7040	izolační trojsklo, z interiéru třída bezp. P1A	hliníková exteriérová žaluzie profil Z s vodícími lištami, elektricky ovládaná mč.C.223		Oplechování parapetu titanizinkovým plechem	Viz Truhlářské výrobky - T/1				nerez	broušený	klíka se zámekem	standart													TŘÍDA DLE EN 356 - Sklo třídy P1A - 3 nárazy koule padající z výšky 1.500 mm TŘÍDA DLE EN 12600 - Sklo třídy bezpečnosti 1B1 dle této normy odolá nárazu tělesa o váze 50kg z výšky pádu 1200mm tloušťka cca 9 mm				
O/69	TYP 51	1	0	0	0	0	1750	2020	2		0,9		Plně dvoukřídlové hliníkové dveře, tříkomorová konstrukce s přerušeným tepelným mostem	hliník	RAL 7040	izolační trojsklo								nerez	broušený	paniková klíka se zámekem	standart																	
O/70	TYP 44	0	7	0	0	0	2250	1950	4		0,9	30	Plastové okno, otevíravé a sklopné, tříkomorová konstrukce s přerušeným tepelným mostem	Plast	RAL 7040	izolační trojsklo, z interiéru třída bezp. P2A			Oplechování parapetu titanizinkovým plechem	Viz Truhlářské výrobky - T/1				nerez	broušený	klíka se zámekem	standart														TŘÍDA DLE EN 356 - Sklo třídy P2A - 3 nárazy koule padající z výšky 3.000 mm TŘÍDA DLE EN 12600 - Sklo třídy bezpečnosti 1B1 dle této normy odolá nárazu tělesa o váze 50kg z výšky pádu 1200mm tloušťka cca 10 mm			
O/71	TYP 44	0	6	0	0	0	2250	1950	4		0,9	30	Plastové okno, otevíravé a sklopné, tříkomorová konstrukce s přerušeným tepelným mostem	Plast	RAL 7040	izolační trojsklo, z interiéru třída bezp. P1A	hliníková exteriérová žaluzie profil Z s vodícími lištami, elektricky ovládaná mč.C.220a, C.221, C.222		Oplechování parapetu titanizinkovým plechem	Viz Truhlářské výrobky - T/1				nerez	broušený	klíka se zámekem	standart																	TŘÍDA DLE EN 356 - Sklo třídy P1A - 3 nárazy koule padající z výšky 1.500 mm TŘÍDA DLE EN 12600 - Sklo třídy bezpečnosti 1B1 dle této normy odolá nárazu tělesa o váze 50kg z výšky pádu 1200mm tloušťka cca 9 mm
O/72	TYP 44	0	1	0	0	0	2250	1950	4		0,9	30	Plastové okno, otevíravé a sklopné, tříkomorová konstrukce s přerušeným tepelným mostem	Plast	RAL 7040	izolační trojsklo	hliníková exteriérová žaluzie profil Z s vodícími lištami, elektricky ovládaná mč.C.223		Oplechování parapetu titanizinkovým plechem	Viz Truhlářské výrobky - T/1				nerez	broušený	klíka se zámekem	standart																	
O/73	TYP 45	0	1	0	0	0	1150	2100	2		0,9	30	Hliníkové okno, otevíravé a sklopné, tříkomorová konstrukce s přerušeným tepelným mostem	hliník	RAL 7040	izolační trojsklo, z interiéru třída bezp. P2A	hliníková exteriérová žaluzie profil Z s vodícími lištami, elektricky ovládaná mč.F.226		Oplechování parapetu titanizinkovým plechem	Viz Truhlářské výrobky - T/1				nerez	broušený	klíka se zámekem	standart																TŘÍDA DLE EN 356 - Sklo třídy P2A - 3 nárazy koule padající z výšky 3.000 mm TŘÍDA DLE EN 12600 - Sklo třídy bezpečnosti 1B1 dle této normy odolá nárazu tělesa o váze 50kg z výšky pádu 1200mm tloušťka cca 10 mm	
O/74	TYP 46	0	1	0	0	0	3050	2100	4		0,9	30	Hliníkové okno, otevíravé a sklopné, tříkomorová konstrukce s přerušeným tepelným mostem	hliník	RAL 7040	izolační trojsklo, z interiéru třída bezp. P2A	hliníková exteriérová žaluzie profil Z s vodícími lištami, elektricky ovládaná mč.F.226		Oplechování parapetu titanizinkovým plechem	Viz Truhlářské výrobky - T/1				nerez	broušený	klíka se zámekem	standart																TŘÍDA DLE EN 356 - Sklo třídy P2A - 3 nárazy koule padající z výšky 3.000 mm TŘÍDA DLE EN 12600 - Sklo třídy bezpečnosti 1B1 dle této normy odolá nárazu tělesa o váze 50kg z výšky pádu 1200mm tloušťka cca 10 mm	
O/75	TYP 47	0	1	0	0	0	3050	2100	4		0,9	30	Hliníkové okno, otevíravé a sklopné, tříkomorová konstrukce s přerušeným tepelným mostem	hliník	RAL 7040	izolační trojsklo, z interiéru třída bezp. P2A	hliníková exteriérová žaluzie profil Z s vodícími lištami, elektricky ovládaná mč.F.227		Oplechování parapetu titanizinkovým plechem	Viz Truhlářské výrobky - T/1				nerez	broušený	klíka se zámekem	standart																	TŘÍDA DLE EN 356 - Sklo třídy P2A - 3 nárazy koule padající z výšky 3.000 mm TŘÍDA DLE EN 12600 - Sklo třídy bezpečnosti 1B1 dle této normy odolá nárazu tělesa o váze 50kg z výšky pádu 1200mm tloušťka cca 10 mm
O/76	TYP 45	0	1	0	0	0	1150	2100	2		0,9	30	Hliníkové okno, otevíravé a sklopné, tříkomorová konstrukce s přerušeným tepelným mostem	hliník	RAL 7040	izolační trojsklo, z interiéru třída bezp. P2A	hliníková exteriérová žaluzie profil Z s vodícími lištami, elektricky ovládaná mč.F.227		Oplechování parapetu titanizinkovým plechem	Viz Truhlářské výrobky - T/1				nerez	broušený	klíka se zámekem	standart																TŘÍDA DLE EN 356 - Sklo třídy P2A - 3 nárazy koule padající z výšky 3.000 mm TŘÍDA DLE EN 12600 - Sklo třídy bezpečnosti 1B1 dle této normy odolá nárazu tělesa o váze 50kg z výšky pádu 1200mm tloušťka cca 10 mm	
O/77	TYP 52	0	4	0	0	0	3350	800			0,9	30	Hliníkové okno, fixní, tříkomorová konstrukce s přerušeným tepelným mostem	hliník	RAL 7040	izolační trojsklo			Oplechování parapetu titanizinkovým plechem				fix																		světílik			

Obecný popis													Křídlo				Parapet / Iemování				Příslušenství					Poznámka Bezpečnostní zasklení je uvařováno z interiérové strany	Revize							
Označení	Grafická příloha	Počet kusů v 1.pp	Počet kusů v 1.np	Počet kusů v 2.np	Počet kusů v 3.np	Počet kusů v 4.np	Počet kusů v 5.np	Stavební otvor [mm]		Počet křídla	Požární odolnost	Součinitel prostupu tepla U [W/m <sup>2</sup> K]	Vzduch. neprůzvučnost Rw [dB]	X ks CDZ-K ostatní PK	Popis	Materiál	Povrchová úprava	Zasklení	Doplňky	Vnější	Povrchová úprava	Vnitřní	Povrchová úprava	Doplňky	Materiál kování			Barva kování	Ovládání dveří/oken (ze strany pantů)	Štítek	Zámek	EPS/EZS magnetický kontakt	Detektor třísitivosti skla	Doplňky
O/78	TYP 53	0	2	0	0	0	0	3541	800			0,9	30		Hliníkové okno, fixní, tříkomorová konstrukce s přerušeným tepelným mostem	hliník	RAL 7040	zolační trojsklo		Oplechování parapetu titanizinkovým plechem					fix									světlik

**Obecné poznámky:**

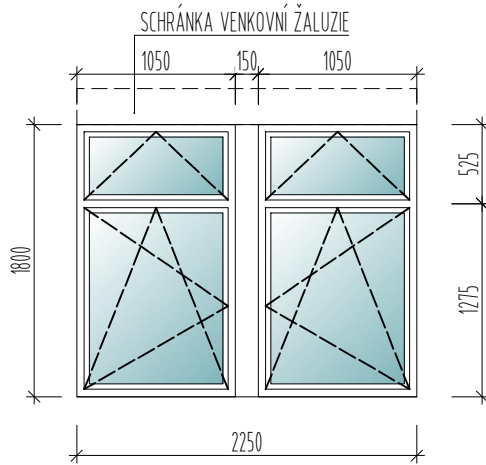
- 1) Před zahájením výroby je nutno všechny rozměry ověřit in-situ. Při zaměřování otvorů bude zohledněna tloušťka TI opláštění, provedení v konkrétních místech bude konzultováno s architektem stavby.
- 2) U veškerých výrobků a materiálů je nutno dodržet související platnou legislativu (zákony, vyhlášky, nařízení vlády), normové hodnoty a splnit závazná stanoviska dotčených orgánů státní správy související s výrobkem či
- 3) U výrobků s požadavky z hlediska požárně bezpečnostního řešení dodavatel zajistí předložení příslušných certifikátů ke všem částem výrobku.
- 4) U výplní otvorů s pohonem je pohon součástí dodávky výplně otvoru.
- 5) Kotvení, spojování a profily výplní otvorů budou nadimenzovány tak, aby odolaly klimatickým a dalším zatížením vyskytujícím se v konkrétním umístění výplně otvoru. Kotvení výplní otvorů musí umožnit pohyby při dotvarování konstrukcí
- 6) Tam, kde to vyhláška 398/2009 Sb. předepisuje, budou výplně otvorů se zasklením na skle kontrastně označeny oproti pozadí způsobem odpovídajícím požadavkům vyhlášky, kování bude provedeno ve výškách předepsaných vyhláškou.
- 7) U výplní otvorů s elektronickým ovládáním budou součástí dodávky kabelové průchodky zámků ve skrytém provedení.
- 8) Připojovací spáry výplní otvorů musí být těsné a neprůvzdušné - opatření je součástí dodávky.
- 9) Vzniklé nejasnosti a rozpory je nutno v předstihu konzultovat s projektantem.

# VÝPIS VÝPLNÍ FASÁDNÍCH OTVORŮ - GRAFICKÁ ČÁST

NÁZEV AKCE: FN BRNO Pavilon psychiatrické kliniky  
 STUPEŇ: DPS  
 VYPRACOVAL: SDRUŽENÍ PSYCHIATRIE BRNO 2016

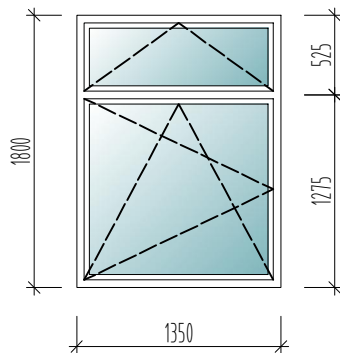
## KRESLEN POHLED Z VENKU

TYP 1

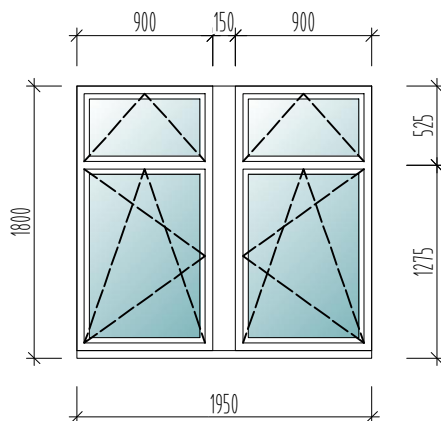


SOUČÁSTÍ VYBAVENÍ OKENNÍ VÝPLNĚ BUDE HLINÍKOVÁ EXTERIÉROVÁ ŽALUZIE PROFIL Z S VODÍCÍMI LIŠTAMI, ELEKTRICKY OVLÁDANÁ V MČ.C.116, C.117, C.224, C.225, C.325, C.324

TYP 2



TYP 3



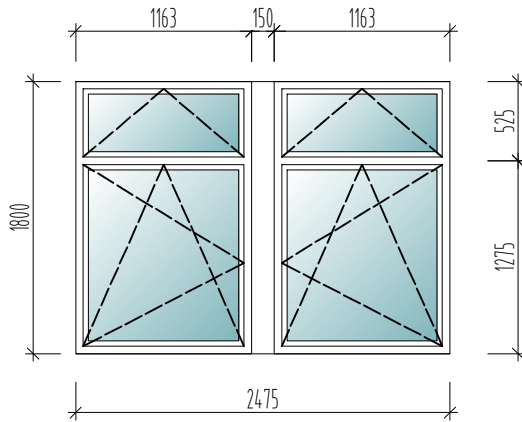


# VÝPIS VÝPLNÍ FASÁDNÍCH OTVORŮ - GRAFICKÁ ČÁST

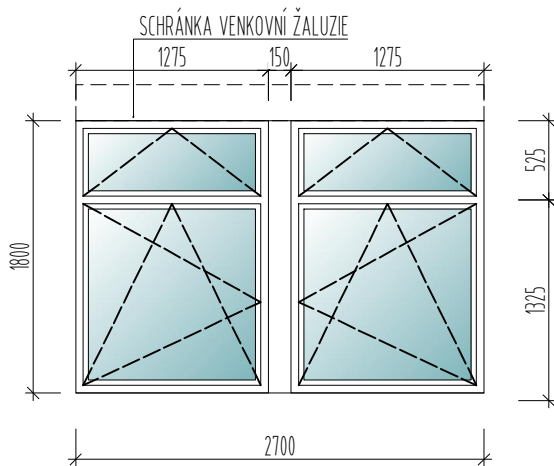
NÁZEV AKCE: FN BRNO Pavilon psychiatrické kliniky  
 STUPEŇ: DPS  
 VYPRACOVAL: SDRUŽENÍ PSYCHIATRIE BRNO 2016

KRESLEN POHLED Z VENKU

TYP 4

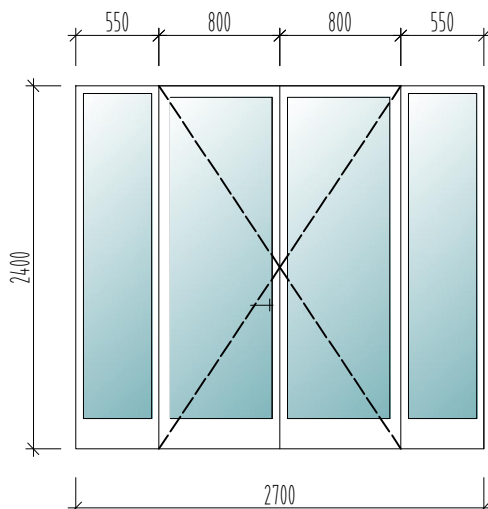


TYP 5



SOUČÁSTÍ VYBAVENÍ OKENNÍ VÝPLNĚ BUDE HLINÍKOVÁ EXTERIÉROVÁ ŽALUZIE PROFIL Z S VODÍCÍMI LIŠTAMI, ELEKTRICKY OVLÁDANÁ V MČ.C.119 , C.120 , C.121

TYP 6



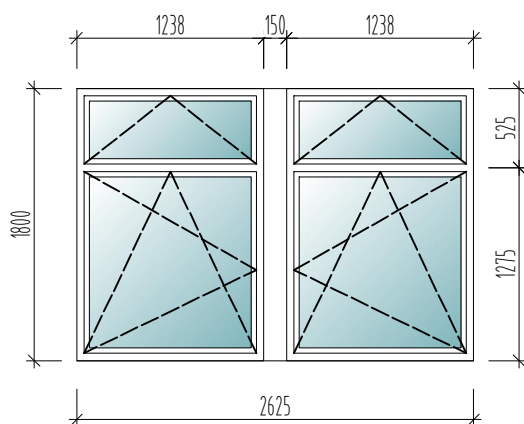
HLINÍKOVÁ PROSKLENÁ VSTUPNÍ STĚNA S DVEŘMI DVOUKŘÍDLÝMI

# VÝPIS VÝPLNÍ FASÁDNÍCH OTVORŮ - GRAFICKÁ ČÁST

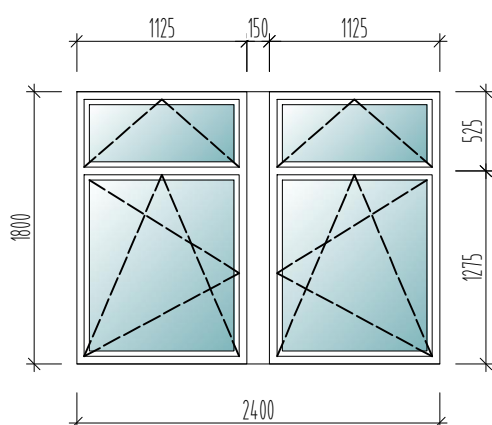
NÁZEV AKCE: FN BRNO Pavilon psychiatrické kliniky  
 STUPEŇ: DPS  
 VYPRACOVAL: SDRUŽENÍ PSYCHIATRIE BRNO 2016

KRESLEN POHLED Z VENKU

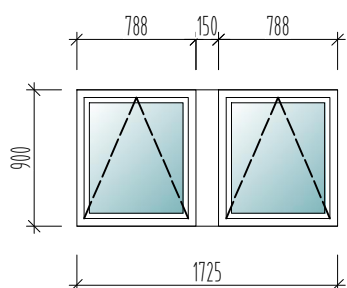
TYP 7



TYP 8



TYP 9

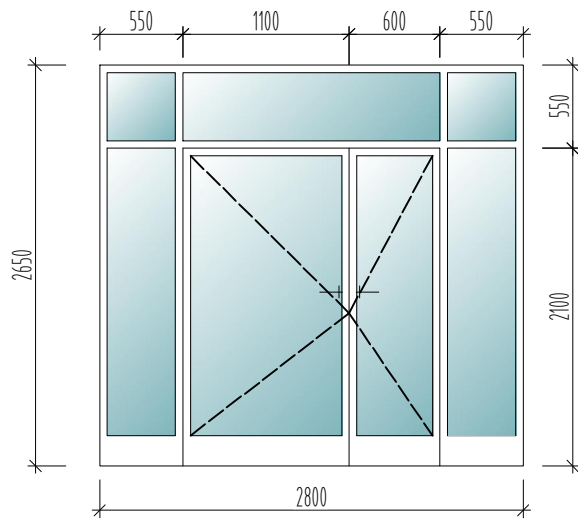


# VÝPIS VÝPLNÍ FASÁDNÍCH OTVORŮ - GRAFICKÁ ČÁST

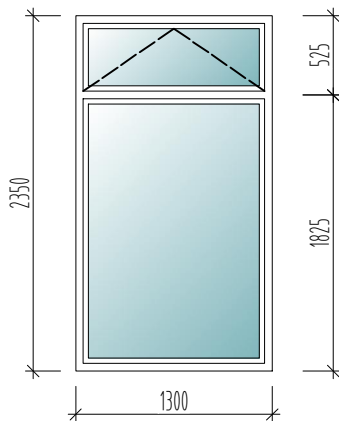
NÁZEV AKCE: FN BRNO Pavilon psychiatrické kliniky  
STUPEŇ: DPS  
VYPRACOVAL: SDRUŽENÍ PSYCHIATRIE BRNO 2016

KRESLEN POHLED Z VENKU

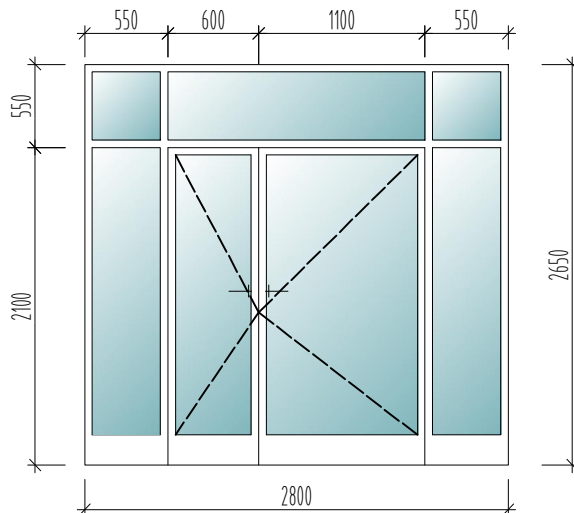
TYP 10



TYP 11



TYP 12

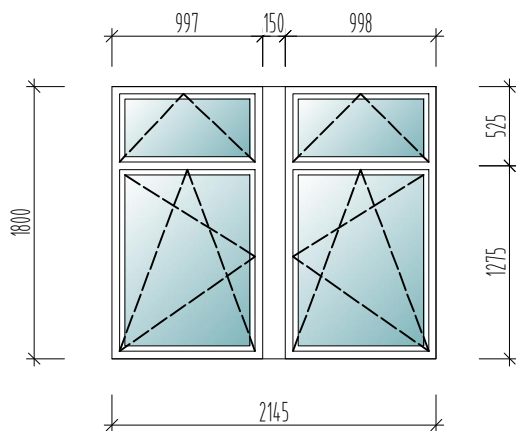


# VÝPIS VÝPLNÍ FASÁDNÍCH OTVORŮ - GRAFICKÁ ČÁST

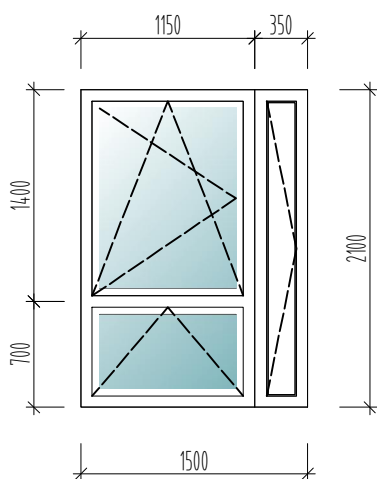
NÁZEV AKCE: FN BRNO Pavilon psychiatrické kliniky  
 STUPEŇ: DPS  
 VYPRACOVAL: SDRUŽENÍ PSYCHIATRIE BRNO 2016

KRESLEN POHLED Z VENKU

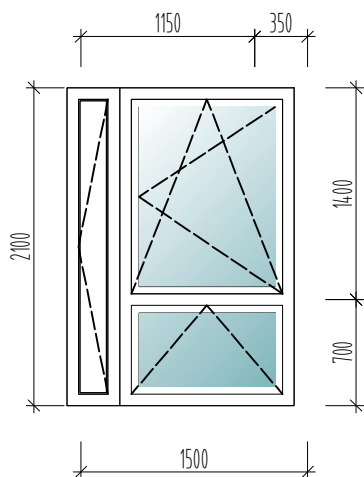
TYP 13



TYP 14



TYP 15



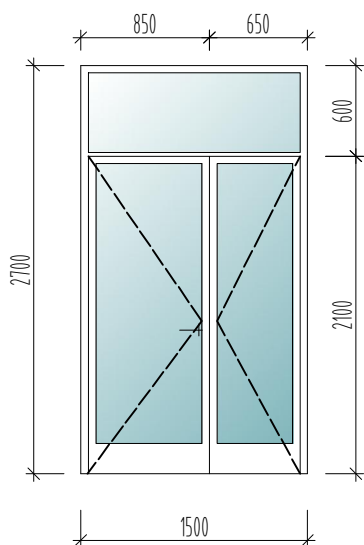
# VÝPIS VÝPLNÍ FASÁDNÍCH OTVORŮ - GRAFICKÁ ČÁST

NÁZEV AKCE: FN BRNO Pavilon psychiatrické kliniky  
 STUPEŇ: DPS  
 VYPRACOVAL: SDRUŽENÍ PSYCHIATRIE BRNO 2016

KRESLEN POHLED Z VENKU

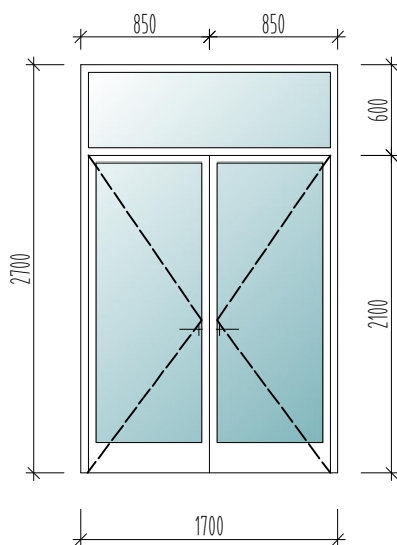
TYP 16

Hliníkové dvoukřídlové prosklené dveře

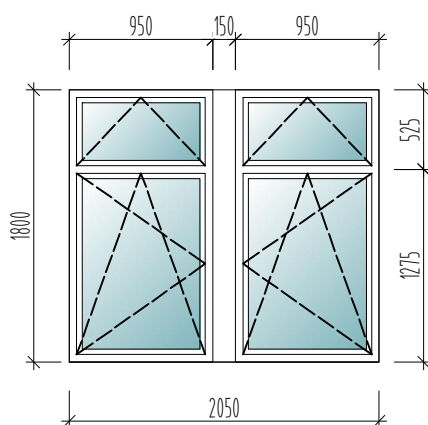


TYP 17

Hliníkové dvoukřídlové prosklené dveře



TYP 18



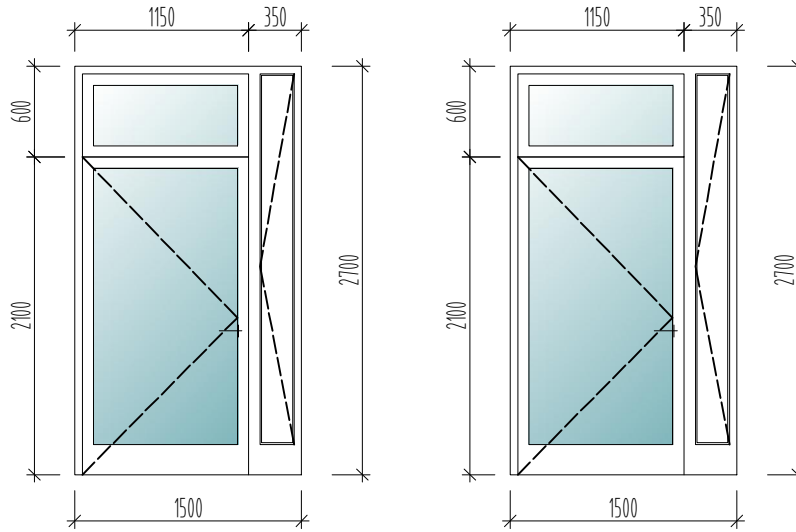


# VÝPIS VÝPLNÍ FASÁDNÍCH OTVORŮ - GRAFICKÁ ČÁST

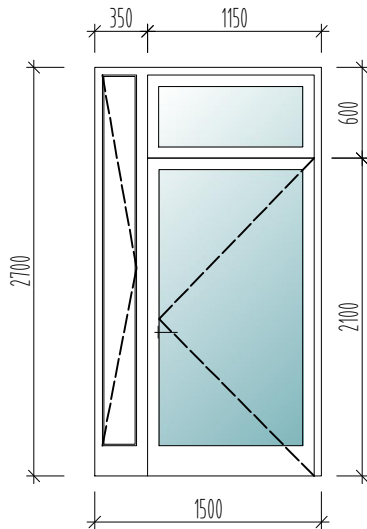
NÁZEV AKCE: FN BRNO Pavilon psychiatrické kliniky  
 STUPEŇ: DPS  
 VYPRACOVAL: SDRUŽENÍ PSYCHIATRIE BRNO 2016

KRESLEN POHLED Z VENKU

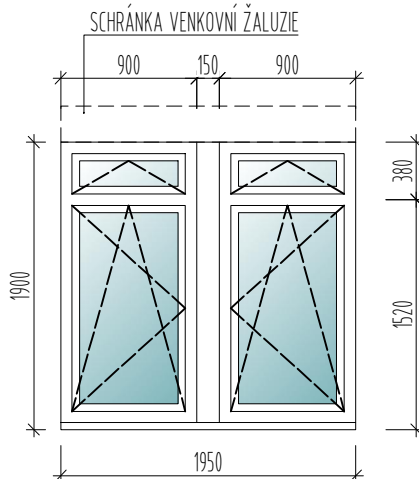
TYP 19



TYP 20



TYP 21



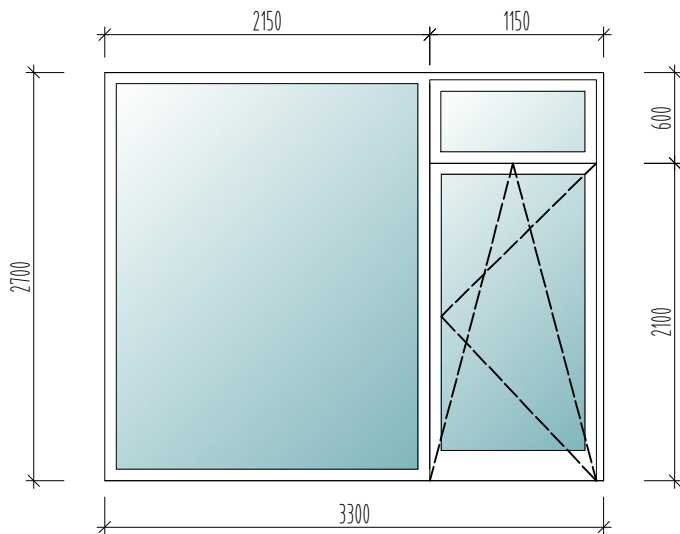
SOUČÁSTÍ VYBAVENÍ OKENNÍ VÝPLŇ BUDE HLINÍKOVÁ EXTERIÉROVÁ  
 ŽALUZIE PROFIL Z S VODÍCÍMI LIŠTAMI, ELEKTRICKY OVLÁDANÁ V  
 MČ A.107,108,109,A.117

# VÝPIS VÝPLNÍ FASÁDNÍCH OTVORŮ - GRAFICKÁ ČÁST

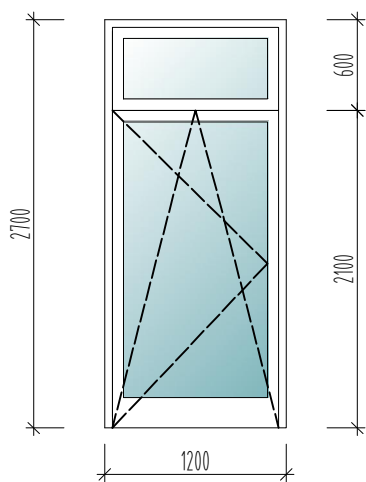
NÁZEV AKCE: FN BRNO Pavilon psychiatrické kliniky  
 STUPEŇ: DPS  
 VYPRACOVAL: SDRUŽENÍ PSYCHIATRIE BRNO 2016

KRESLEN POHLED Z VENKU

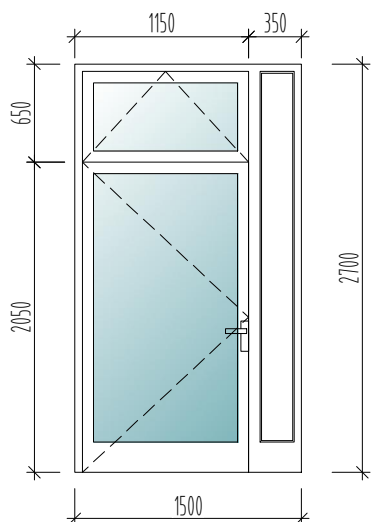
TYP 22



TYP 23



TYP 24

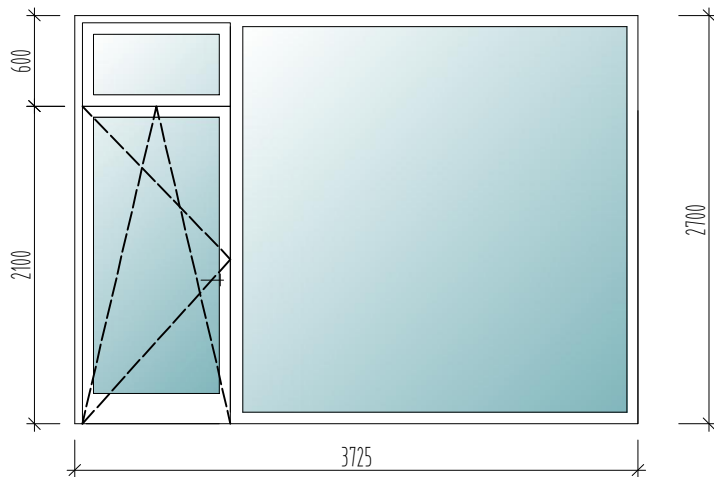


# VÝPIS VÝPLNÍ FASÁDNÍCH OTVORŮ - GRAFICKÁ ČÁST

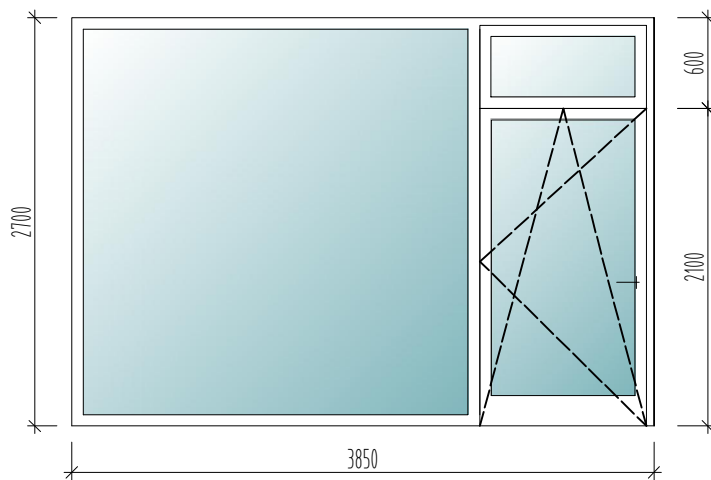
NÁZEV AKCE: FN BRNO Pavilon psychiatrické kliniky  
 STUPEŇ: DPS  
 VYPRACOVAL: SDRUŽENÍ PSYCHIATRIE BRNO 2016

KRESLEN POHLED Z VENKU

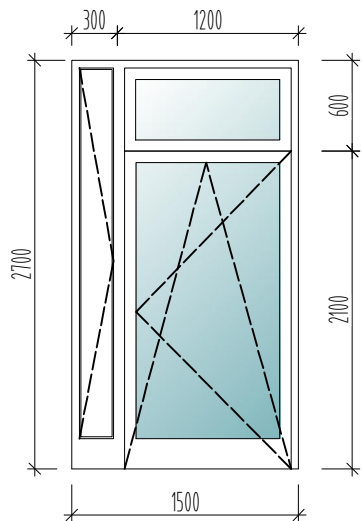
TYP 25



TYP 26



TYP 27

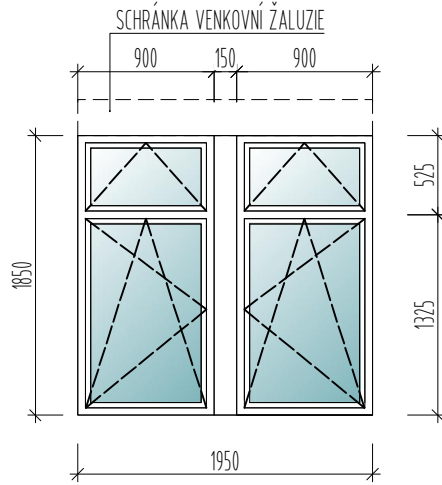


# VÝPIS VÝPLNÍ FASÁDNÍCH OTVORŮ - GRAFICKÁ ČÁST

NÁZEV AKCE: FN BRNO Pavilon psychiatrické kliniky  
 STUPEŇ: DPS  
 VYPRACOVAL: SDRUŽENÍ PSYCHIATRIE BRNO 2016

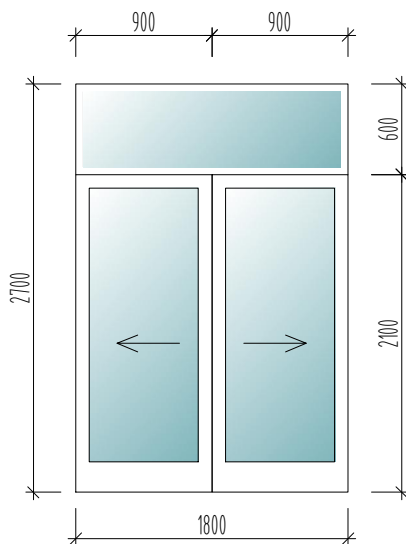
## KRESLEN POHLED Z VENKU

TYP 28



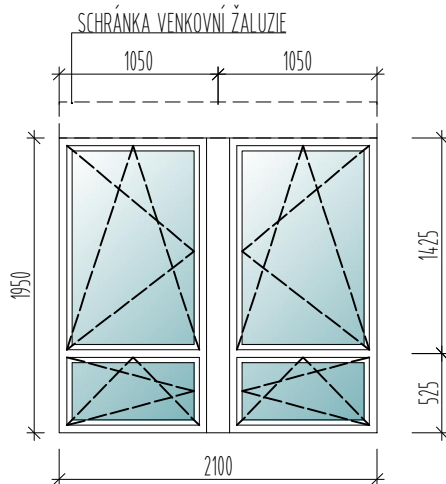
SOUČÁSTÍ VYBAVENÍ OKENNÍ VÝPLNĚ BUDE HLINÍKOVÁ EXTERIÉROVÁ ŽALUZIE PROFIL Z S VODÍCÍMI LIŠTAMI, ELEKTRICKY OVLÁDANÁ V MČ F.129,F.128,F.127,F.126,F.111,F.109,F.108,F.107,F.125,F.124,F.123, F.122,F.112

TYP 29



SOUČÁSTÍ VYBAVENÍ OKENNÍ VÝPLNĚ BUDE HLINÍKOVÁ EXTERIÉROVÁ ŽALUZIE PROFIL Z S VODÍCÍMI LIŠTAMI, ELEKTRICKY OVLÁDANÁ V MČ F.105

TYP 30



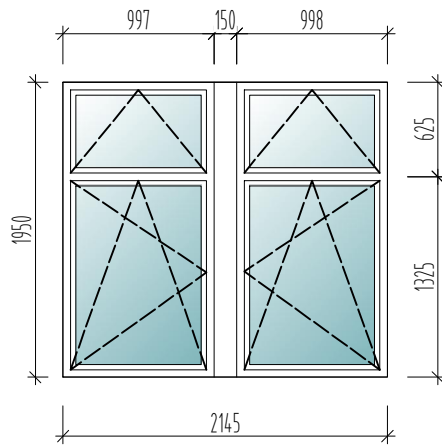
SOUČÁSTÍ VYBAVENÍ OKENNÍ VÝPLNĚ BUDE HLINÍKOVÁ EXTERIÉROVÁ ŽALUZIE PROFIL Z S VODÍCÍMI LIŠTAMI, ELEKTRICKY OVLÁDANÁ V MČ A.233

# VÝPIS VÝPLNÍ FASÁDNÍCH OTVORŮ - GRAFICKÁ ČÁST

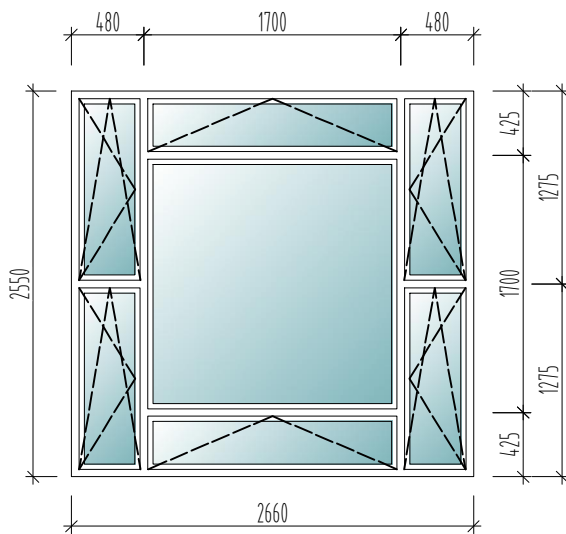
NÁZEV AKCE: FN BRNO Pavilon psychiatrické kliniky  
 STUPEŇ: DPS  
 VYPRACOVAL: SDRUŽENÍ PSYCHIATRIE BRNO 2016

KRESLEN POHLED Z VENKU

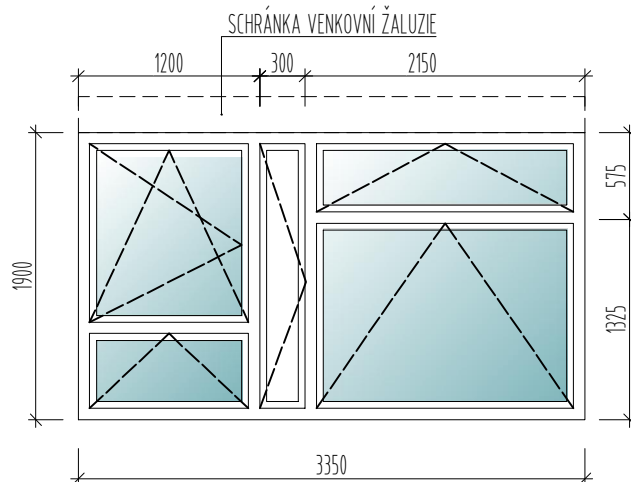
TYP 31



TYP 32



TYP 33



SOUČÁSTÍ VYBAVENÍ OKENNÍ VÝPLNĚ BUDE HLINÍKOVÁ EXTERIÉROVÁ  
 ŽALUZIE PROFIL Z S VODÍCÍMI LIŠTAMI, ELEKTRICKY OVLÁDANÁ V  
 MČ A.118

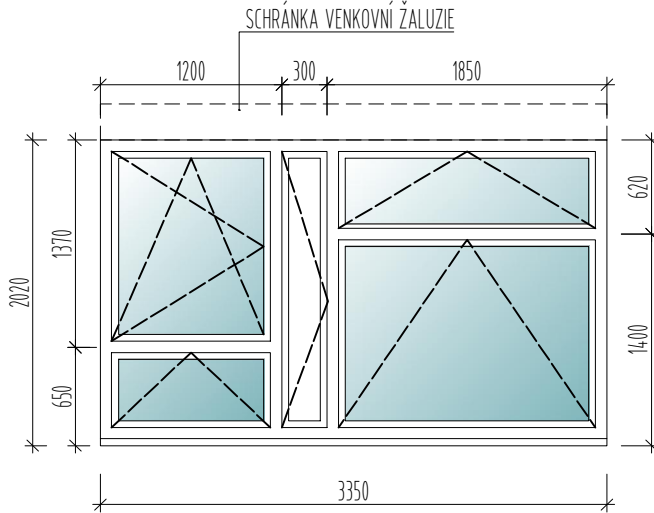


# VÝPIS VÝPLNÍ FASÁDNÍCH OTVORŮ - GRAFICKÁ ČÁST

NÁZEV AKCE: FN BRNO Pavilon psychiatrické kliniky  
 STUPEŇ: DPS  
 VYPRACOVAL: SDRUŽENÍ PSYCHIATRIE BRNO 2016

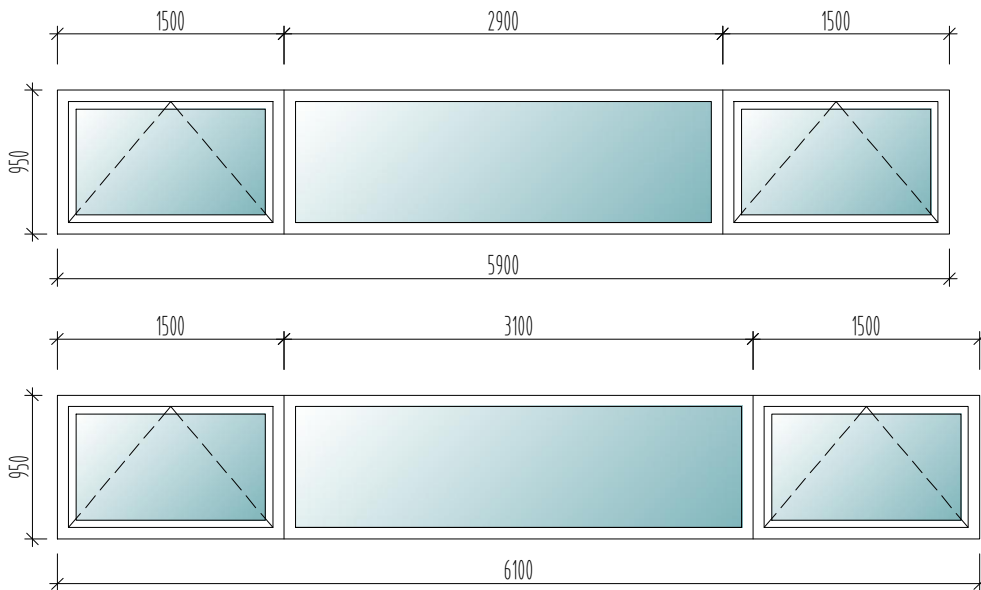
## KRESLEN POHLED Z VENKU

TYP 34

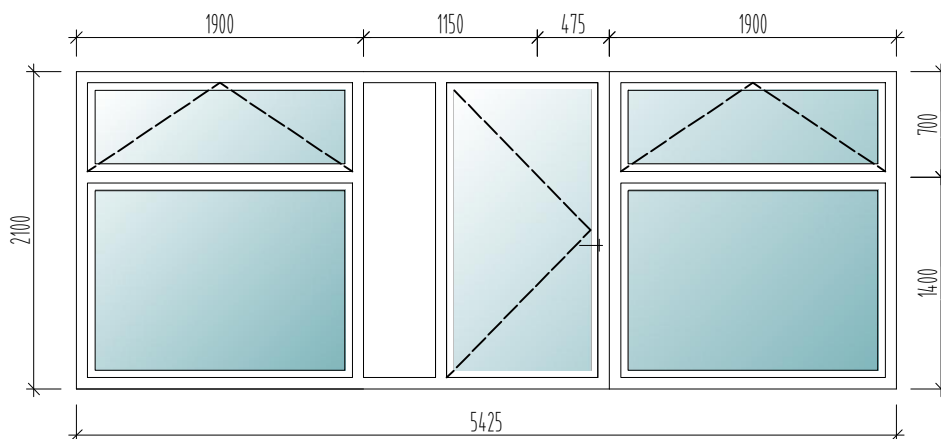


SOUČÁSTÍ VYBAVENÍ OKENNÍ VÝPLNĚ BUDE HLINÍKOVÁ EXTERIÉROVÁ ŽALUZIE PROFIL Z S VODÍCÍMI LIŠTAMI, ELEKTRICKY OVLÁDANÁ V MČ A.222,A.322,A.420,A.520

TYP 35



TYP 36

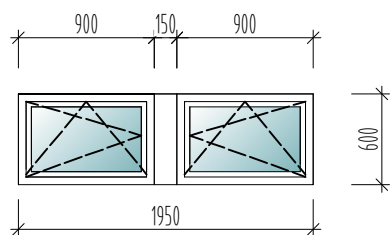


# VÝPIS VÝPLNÍ FASÁDNÍCH OTVORŮ - GRAFICKÁ ČÁST

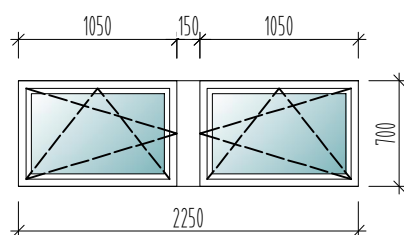
NÁZEV AKCE: FN BRNO Pavilon psychiatrické kliniky  
 STUPEŇ: DPS  
 VYPRACOVAL: SDRUŽENÍ PSYCHIATRIE BRNO 2016

KRESLEN POHLED Z VENKU

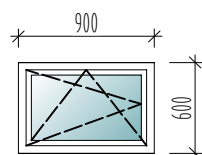
TYP 37



TYP 38



TYP 39



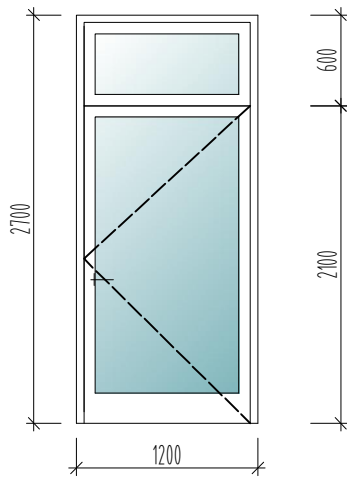
# VÝPIS VÝPLNÍ FASÁDNÍCH OTVORŮ - GRAFICKÁ ČÁST

NÁZEV AKCE: FN BRNO Pavilon psychiatrické kliniky  
 STUPEŇ: DPS  
 VYPRACOVAL: SDRUŽENÍ PSYCHIATRIE BRNO 2016

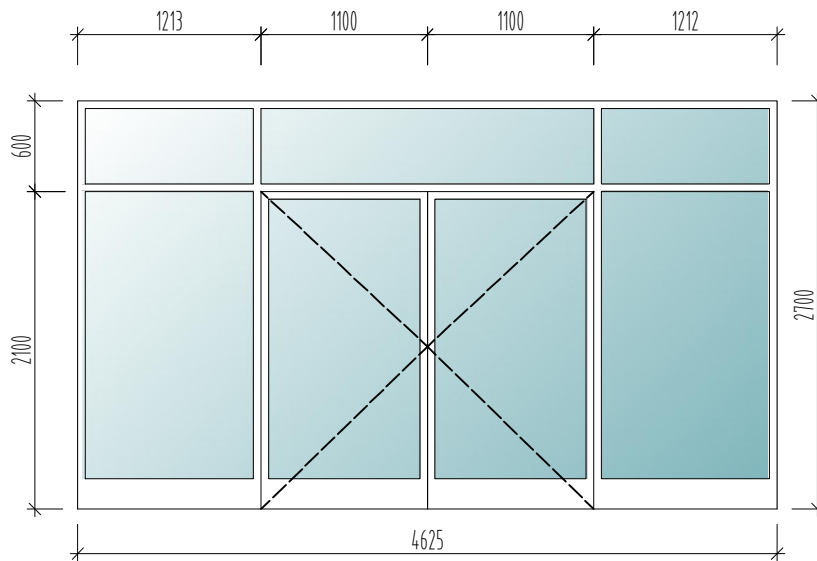
KRESLEN POHLED Z VENKU

TYP 40

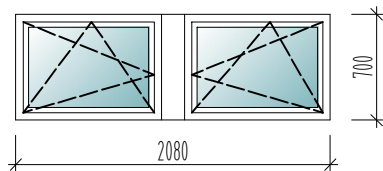
Hliníkové jednokřídlé prosklené dveře



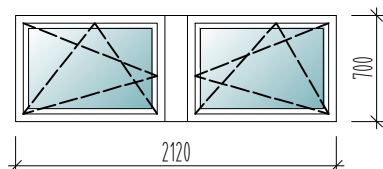
TYP 41



TYP 42



TYP 43

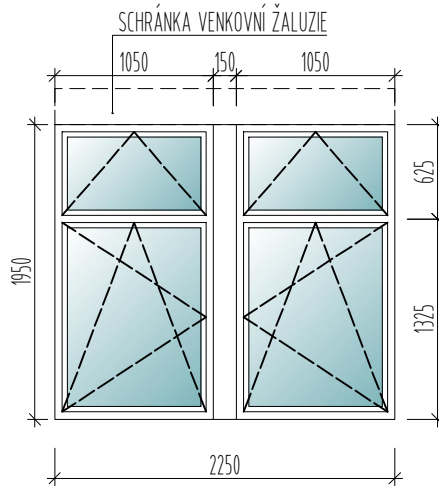


# VÝPIS VÝPLNÍ FASÁDNÍCH OTVORŮ - GRAFICKÁ ČÁST

NÁZEV AKCE: FN BRNO Pavilon psychiatrické kliniky  
 STUPEŇ: DPS  
 VYPRACOVAL: SDRUŽENÍ PSYCHIATRIE BRNO 2016

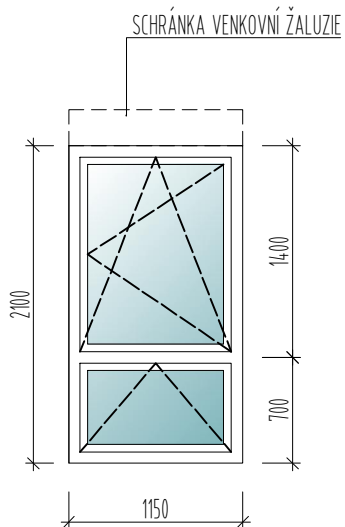
## KRESLEN POHLED Z VENKU

TYP 44



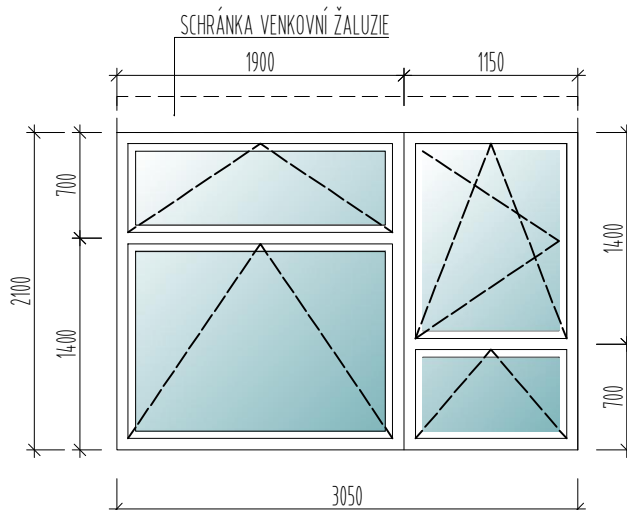
SOUČÁSTÍ VYBAVENÍ OKENNÍ VÝPLNĚ BUDE HLIŇÍKOVÁ EXTERIÉROVÁ ŽALUZIE PROFIL Z S VODÍČIMI LIŠTAMI, ELEKTRICKY OVLÁDANÁ V MČ C.220a, C.221, C.222, C.223

TYP 45



SOUČÁSTÍ VYBAVENÍ OKENNÍ VÝPLNĚ BUDE HLIŇÍKOVÁ EXTERIÉROVÁ ŽALUZIE PROFIL Z S VODÍČIMI LIŠTAMI, ELEKTRICKY OVLÁDANÁ V MČ F.226, F.227

TYP 46



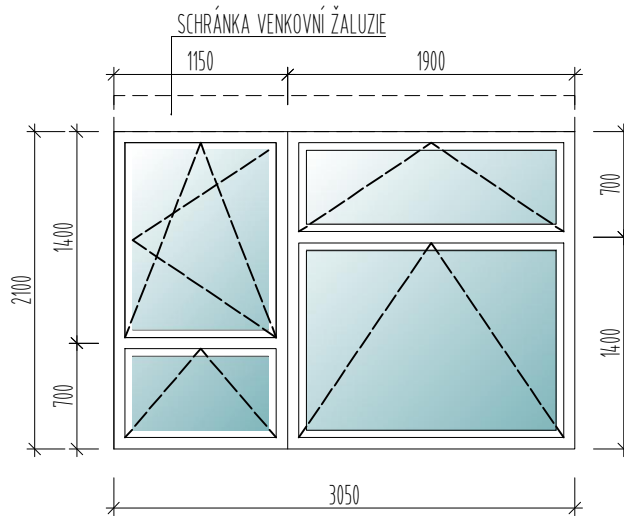
SOUČÁSTÍ VYBAVENÍ OKENNÍ VÝPLNĚ BUDE HLIŇÍKOVÁ EXTERIÉROVÁ ŽALUZIE PROFIL Z S VODÍČIMI LIŠTAMI, ELEKTRICKY OVLÁDANÁ V MČ F.226

# VÝPIS VÝPLNÍ FASÁDNÍCH OTVORŮ - GRAFICKÁ ČÁST

NÁZEV AKCE: FN BRNO Pavilon psychiatrické kliniky  
 STUPEŇ: DPS  
 VYPRACOVAL: SDRUŽENÍ PSYCHIATRIE BRNO 2016

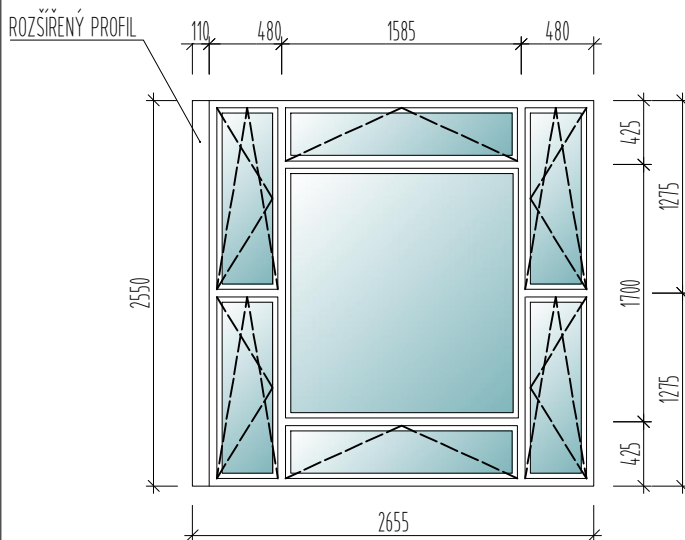
## KRESLEN POHLED Z VENKU

TYP 47

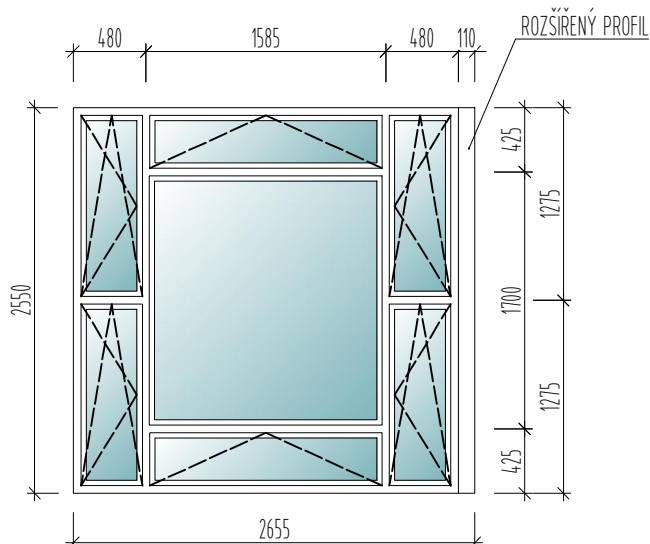


SOUČÁSTÍ VYBAVENÍ OKENNÍ VÝPLNĚ BUDE HLINÍKOVÁ EXTERIÉROVÁ ŽALUZIE PROFIL Z S VODÍCÍMI LIŠTAMI, ELEKTRICKY OVLÁDANÁ V MČ F.227

TYP 48



TYP 49



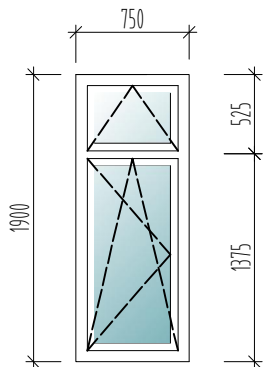


# VÝPIS VÝPLNÍ FASÁDNÍCH OTVORŮ - GRAFICKÁ ČÁST

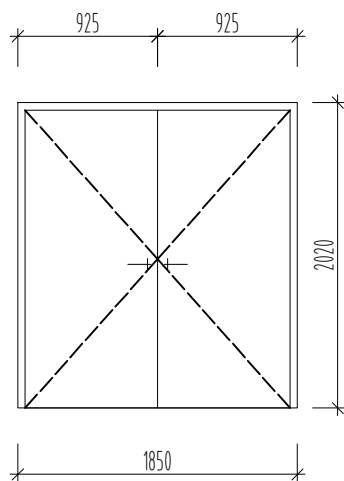
NÁZEV AKCE: FN BRNO Pavilon psychiatrické kliniky  
 STUPEŇ: DPS  
 VYPRACOVAL: SDRUŽENÍ PSYCHIATRIE BRNO 2016

KRESLEN POHLED Z VENKU

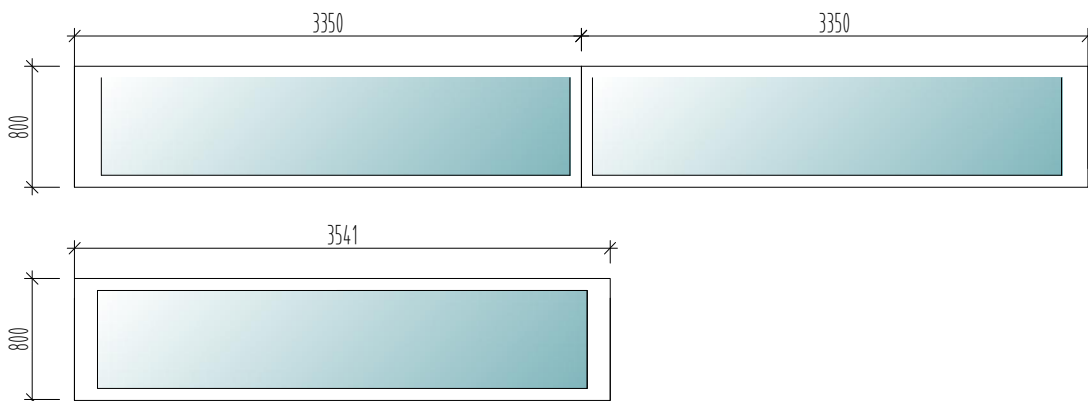
TYP 50



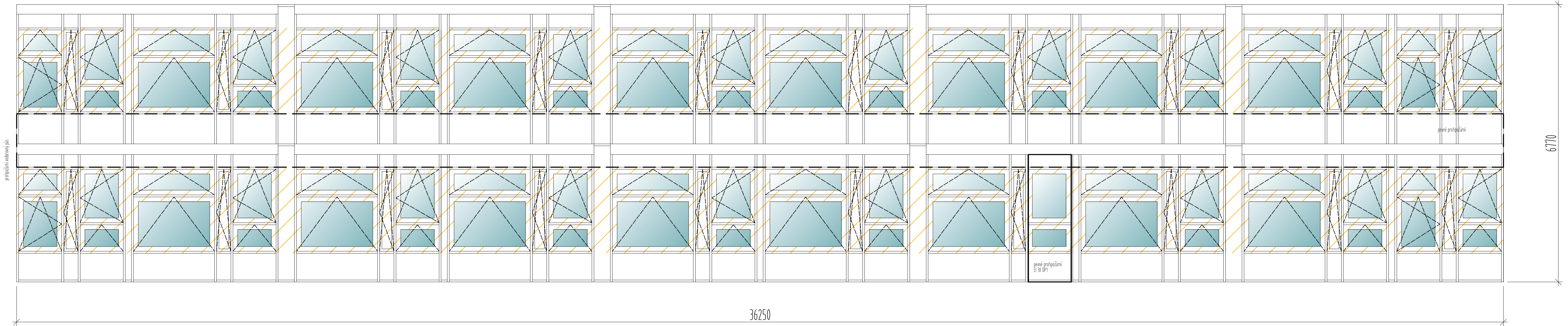
TYP 51



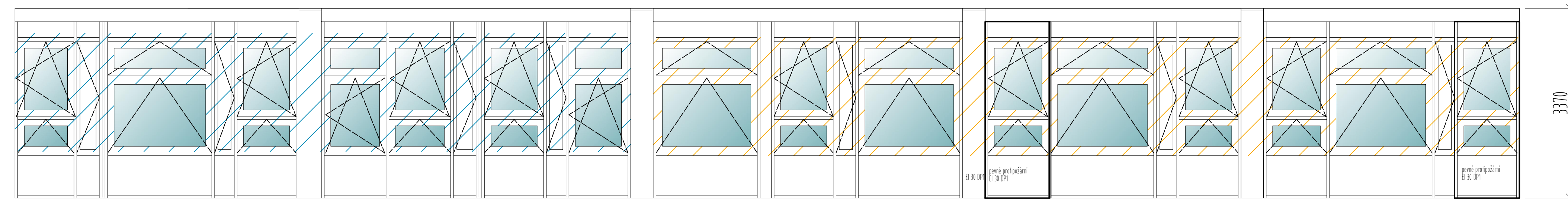
TYP 52  
TYP 53



TYP F1  
0/01

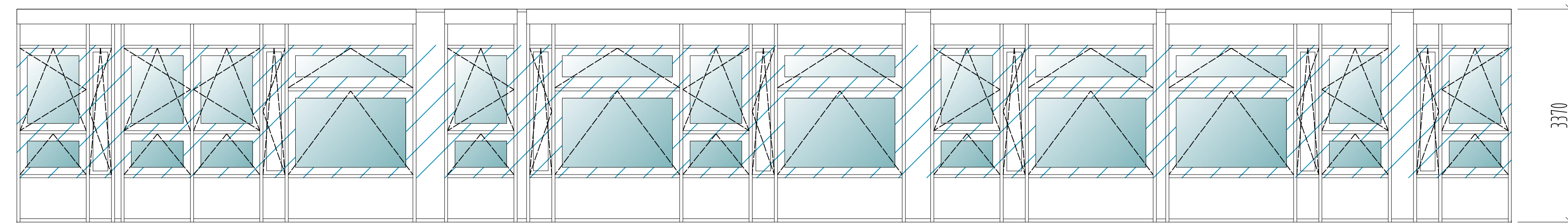


TYP F3  
0/02



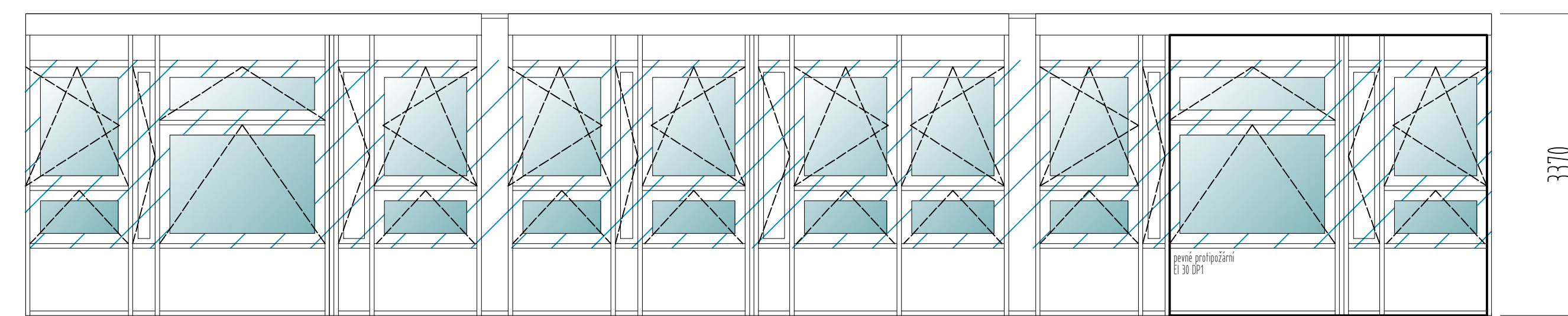
26750

TYP F4  
0/04



23675

TYP F5  
0/05



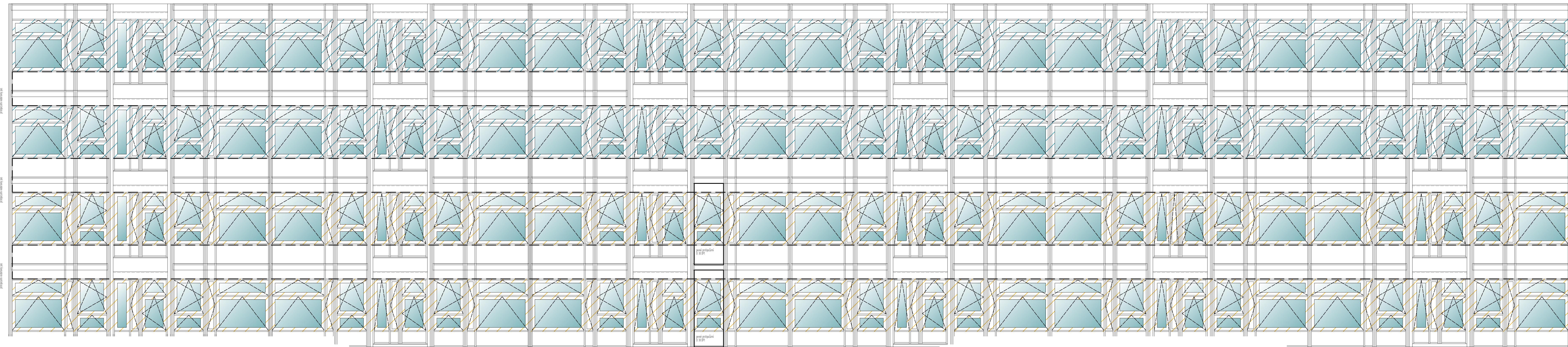
16400



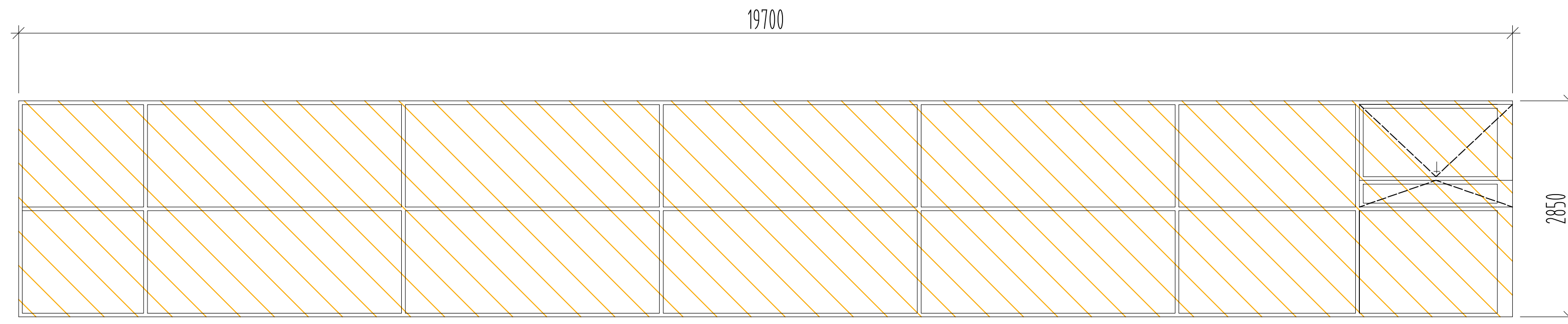
TYP F3  
0/03

NÁZEV AKCE: FN BRNO Pavilon psychiatrické kliniky  
STUPEN: DPS  
VYPRACOVAL: SDRUŽENÍ PSYCHIATRIE BRNO 2016

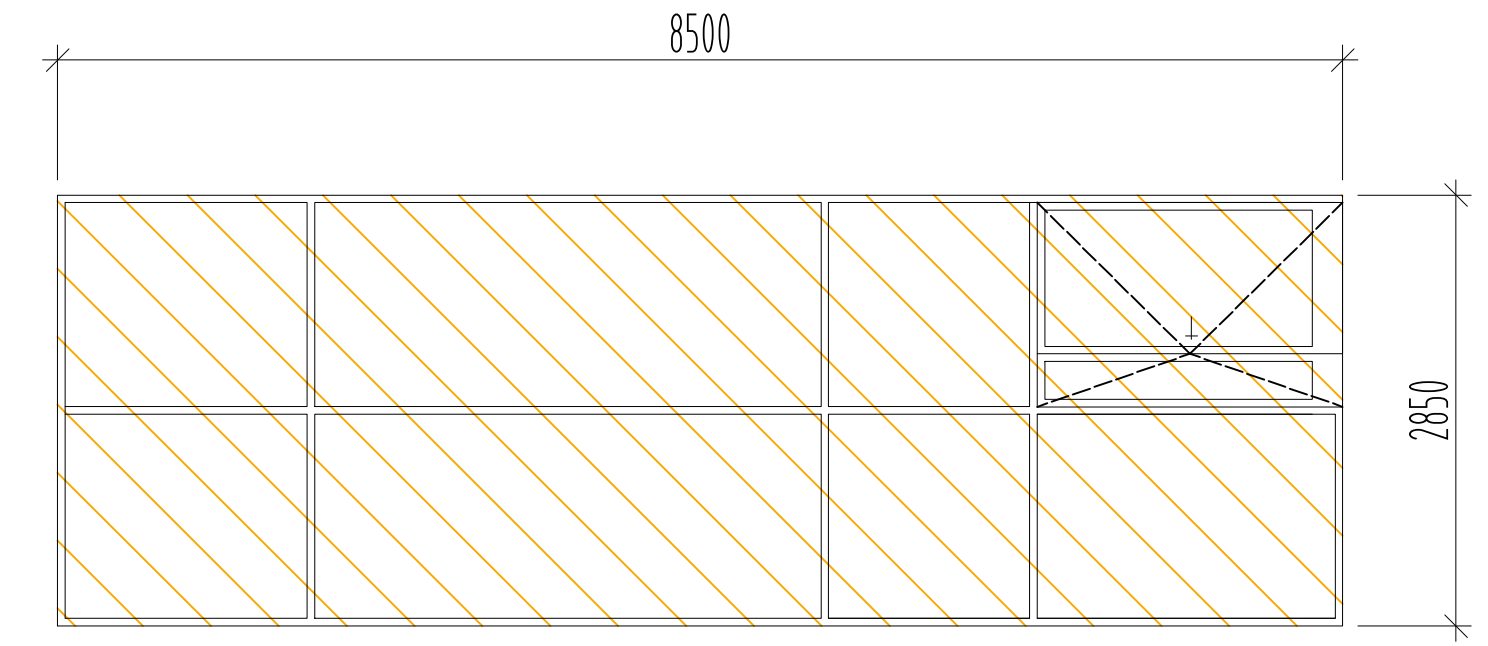
KRESLEN POHLED Z VENKU



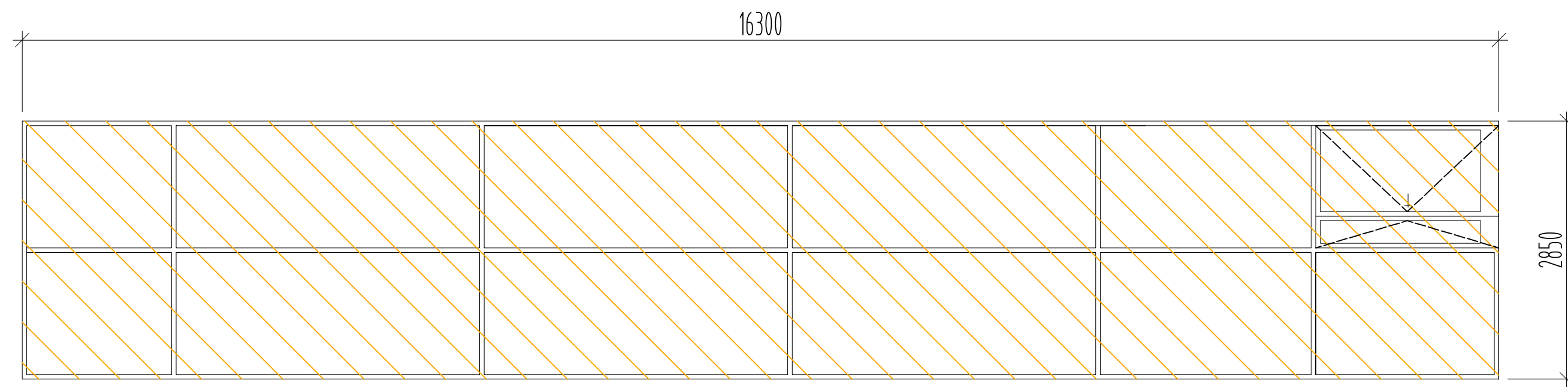
TYP F7  
0/44



TYP F9  
0/57



TYP F6  
0/27



TYP F8  
0/56

