

**LEGENDA MATERIÁLŮ**

- ŽELEZOBETON
- BETONOVÉ BEDNÍČÍ TVÁRNICE
- BROUŠENÝ CIHELNÝ BLOK NA ZDÍČÍ PĚNU (TL x D x V) 380x248x249 mm - P15 U=0,27 W/m<sup>2</sup>K R<sub>w</sub>=45 dB
- BROUŠENÝ CIHELNÝ BLOK NA ZDÍČÍ PĚNU (TL x D x V) 380x248x249 mm - P8 U=0,23 W/m<sup>2</sup>K R<sub>w</sub>=45 dB
- BROUŠENÝ CIHELNÝ BLOK NA ZDÍČÍ PĚNU (TL x D x V) 300x247x249 mm - P15 U=0,50 W/m<sup>2</sup>K R<sub>w</sub>=48 dB
- BROUŠENÝ CIHELNÝ BLOK NA ZDÍČÍ PĚNU (TL x D x V) 240x372x249 mm - P15 R<sub>w</sub>=47 dB
- BROUŠENÝ CIHELNÝ BLOK NA TENKOVRSTVOU MALTY (TL x D x V) 140x497x249 mm - P8 R<sub>w</sub>=43 dB
- BROUŠENÝ CIHELNÝ BLOK NA OBYČEJNOU MALTY (TL x D x V) 80x497x238 mm - P8
- PLOCHY CENTRA DUŠEVNÍHO ZDRAVÍ
- SÁDROKARTONOVÉ KONSTRUKCE (MONTOVÁNY DLE TECHNOLOGICKÉHO NÁVODU VÝROBCE)

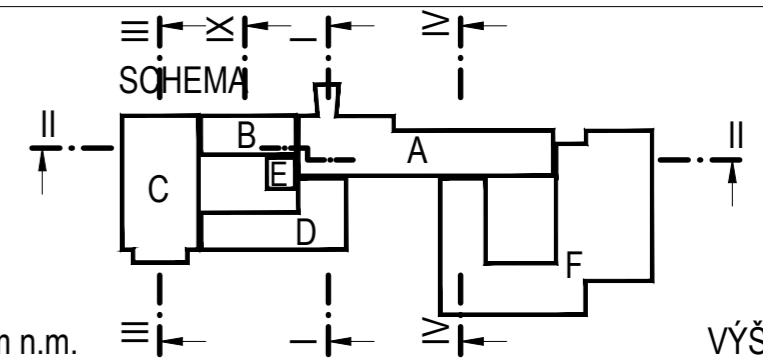
1. PŘEVÁŽNĚ JSOU NAVRŽENY PŘÍČKY S DVOJITÝM OPLÁŠTĚNÍM - JEDNODUCHÉ, DVOJITÉ, PŘÍPADNĚ PŘEDSTĚNY.
2. TYPY DESEK BUDOU ODPOVÍDAT KONKRÉTNÍMU PROSTŘEDÍ A ÚČELU (DO VLHKÉHO PROSTŘEDÍ IMPREGNOVANÉ, V MÍSTĚ POŽÁRNÍCH PŘEDĚLŮ PROTIPOŽÁRNÍ, DO MECHANICKY NAMÁHANÝCH PROVOZŮ BEZPEČNOSTNÍ, ODDLNÉ PROTI POŠKOZENÍ, S POŽADOVANÝM AKUSTICKÝM ÚTLUMEM APOD.)
3. PRO ZAVĚŠENÍ PŘEDMĚTŮ NA STĚNY BUDOU PŘÍPRAVENY V NOSNÉ KONSTRUKCI PŘÍČEK VÝZTUHY.
4. VÝKRESY PODHLEDŮ VČETNĚ JEJICH SPECIFIKACÍ VIZ. V.Č. D.1.011\_500

**LEGENDA STÁVAJÍCÍCH MATERIÁLŮ:**

- ŽELEZOBETON
- PROSTÝ BETON
- ZIDVO Z CIHEL P100 NA MALTU M4
- ZIDVO Z CIHEL P100 NA MALTU M25
- ZIDVO Z CIHEL P100 NA MALTU M50
- ZIDVO Z VOŠTINOVÝCH CIHEL P80

**MÍSTNOSTI CDZ - K (Centrum duševního zdraví) :**

- A.126, A.128, A.129, A.320, A.320a, A.321, A.321a, A.322, A.322a, A.324, A.324a, A.325, A.325a
- B.102, B.103, B.104, B.105
- C.103, C.104, C.105, C.106, C.107, C.108, C.114, C.116, C.117
- D.102, D.103, D.104, D.105, D.106, D.107, D.108, D.109, D.110, D.111, D.112
- F.105, F.106, F.107, F.108, F.109, F.110, F.111



±0,000 = 280,510 m n.m.

VÝŠKOVÝ SYSTÉM: Bpv

| Č. REVIZE:<br>REVISION NO.: | DATUM VYDÁNÍ:<br>DATE OF ISSUE: | POPIS REVIZE:<br>DESCRIPTION OF THE REVISION: | VYPRACOVAL:<br>ELABORATED BY: |
|-----------------------------|---------------------------------|---|-------------------------------|
|                             |                                 |   |                               |
|                             |                                 |   |                               |
|                             |                                 |   |                               |
|                             |                                 |   |                               |
|                             |                                 |   |                               |
|                             |                                 |   |                               |
|                             |                                 |   |                               |
|                             |                                 |   |                               |
|                             |                                 |   |                               |
|                             |                                 |   |                               |

|  |  |   |  |  |  |
|--|--|---|--|--|--|
| GENERÁLNÍ PROJEKTANT:<br>GENERAL DESIGNER:<br><br><b>Sdružení Psychiatrie Brno 2016</b><br><br>Mlýnská 326/13, BRNO 602 00<br>tel.: +420 541 126 611<br>fax.: +420 541 126 610<br>e-mail: projekt_1195@k4.cz<br>e-mail: projekt-35-2016@ltprojekt.cz |  | INVESTOR:<br>CLIENT:<br><br>Fakultní nemocnice Brno<br>Jihlavská 20<br>625 00 Brno, IČ: 65269705<br><br>OBJEDNATEL:<br>PROJECT MANAGER:<br><br>Fakultní nemocnice Brno<br>Jihlavská 20<br>625 00 Brno, IČ: 65269705<br><br>SUBDODAVATEL:<br>SUBCONTRACTOR:<br><br>K4 a.s.<br>Mlýnská 326/13,<br>602 00 Brno, IČ: 60734396<br><br>LT PROJEKT a.s.<br>Kroftova 45,<br>616 00 Brno, IČ: 29220785 |  | AUTORIZACE:<br>AUTHORIZED BY:<br><br><br><br><br><br><br><br><br>ČÍSLO PARÉ:<br>DOCUMENT SET NUMBER: |  |
| NÁZEV AKCE:<br>TITLE:<br><br><b>FN Brno – Psychiatrická klinika</b>  |  | HLAVNÍ INŽENÝR:<br>CHIEF PROJECT MANAGER:<br>Ing. Jan Kocmánek  |  | ARCHITEKT:<br>ARCHITECT:<br>Ing.arch. Boris Hladký   |  |
| ZODPOVĚDNÝ PROJEKTANT:<br>RESPONSIBLE DESIGNER:<br>PROJEKTANT:<br>DESIGNER:<br>Petr Handlř   |  | ZAKÁZKA Č.:<br>CONTRACT NO.: 1195   |  | ODDÍL:<br>PART: 05   |  |
| STAVEBNÍ OBJEKT:<br>BUILDING PART:<br><br><b>01 - PAVILON G</b>  |  | DATUM:<br>DATE:<br>10/2017  |  | MĚŘÍTKO:<br>SCALE:<br>1:100  |  |
| OBCHODNÍ SOUBOR:<br>PACKAGE:<br><br><b>ARCHITEKTONICKO STAVEBNÍ ŘEŠENÍ</b>   |  | STUPĚŇ PD:<br>PROJECT STATUS:<br><b>DPS</b>   |  | KÓD DOKUMENTACE:<br>CODE:<br><b>D.1.01.1</b>   |  |
| OBSAH:<br>CONTENT:<br><br><b>Řez IX-IX - navrhovaný stav</b>   |  | ČÍSLO VÝKRESU:<br>DRAWING NUMBER:<br><b>1195-05_D.1.01.1.406</b>  |  | REVIZE:<br>REVISION:<br><b>00</b>  |  |