

LEGENDA MATERIÁLŮ

- ŽELEZOBETON
- BETONOVÉ BEDNÍČÍ TVÁRNICE
- BROUŠENÝ CIHELNÝ BLOK NA ZDÍČÍ PĚNU (TL x D x V) 380x248x249 mm - P15 U=0,27 W/m²K R_w=45 dB
- BROUŠENÝ CIHELNÝ BLOK NA ZDÍČÍ PĚNU (TL x D x V) 380x248x249 mm - P8 U=0,23 W/m²K R_w=45 dB
- BROUŠENÝ CIHELNÝ BLOK NA ZDÍČÍ PĚNU (TL x D x V) 300x247x249 mm - P15 U=0,50 W/m²K R_w=48 dB
- BROUŠENÝ CIHELNÝ BLOK NA ZDÍČÍ PĚNU (TL x D x V) 240x372x249 mm - P15 R_w=47 dB
- BROUŠENÝ CIHELNÝ BLOK NA TENKOVÝM MALTOU (TL x D x V) 140x497x249 mm - P8 R_w=43 dB
- BROUŠENÝ CIHELNÝ BLOK NA OBÝČEJNĚJŠÍ MALTOU (TL x D x V) 80x497x238 mm - P8
- PLOCHY CENTRA DUŠEVNÍHO ZDRAVÍ

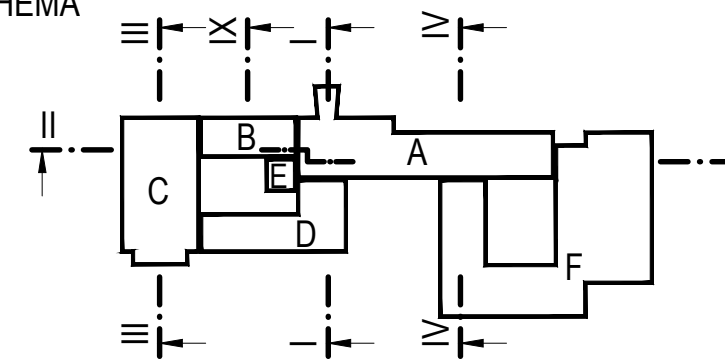
SÁDROKARTONOVÉ KONSTRUKCE (MONTOVÁNY DLE TECHNOLOGICKÉHO NÁVODU VÝROBCE)

- PŘEVÁŽNĚ JSOU NAVRŽENY PŘÍČKY S DVOJITÝM OPLÁŠTĚNÍM - JEDNODUCHÉ, DVOJITÉ, PŘÍPADNĚ PŘEDSTĚNY.
- TYPY DESEK BUDOU ODPOVÍDAT KONKRÉTNÍMU PROSTŘEDÍ A ÚČELU (DO VLHKÉHO PROSTŘEDÍ IMPREGNOVÁNÉ, V MÍSTĚ POŽÁRNÍCH PŘEDĚLŮ PROTIPOŽÁRNÍ, DO MECHANICKY NAMÁHANÝCH PROVOZŮ BEZPEČNOSTNÍ, ODOLNÉ PROTI POŠKOZENÍ, S POŽADOVANÝM AKUSTICKÝM ÚTLUMEM APOD.)
- PRO ZAVĚŠENÍ PŘEDMĚTŮ NA STĚNY BUDOU PŘIPRAVENY V NOSNÉ KONSTRUKCI PŘÍČEK VÝZTUHY.
- VÝKRESY PODHLÉDŮ VČETNĚ JEJICH SPECIFIKACÍ VIZ. V.Č. D.1.011_500

LEGENDA STÁVAJÍCÍCH MATERIÁLŮ:

- ŽELEZOBETON
- PROSTÝ BETON
- ZDIVO Z CIHEL P100 NA MALTU M4
- ZDIVO Z CIHEL P100 NA MALTU M25
- ZDIVO Z CIHEL P100 NA MALTU M50
- ZDIVO Z VOŠTINOVÝCH CIHEL P80

SCHEMA



±0,000 = 280,510 m n.m.

VÝŠKOVÝ SYSTÉM: Bpv

Č. REVIZE: REVISION NO.:	DATUM VYDÁNÍ: DATE OF ISSUE:	POPIS REVIZE: DESCRIPTION OF THE REVISION:	VYPRACOVAL: ELABORATED BY:

GENERÁLNÍ PROJEKTANT: GENERAL DESIGNER: Sdružení Psychiatrie Brno 2016 Mlýnská 326/13, BRNO 602 00 tel.: +420 541 126 611 fax.: +420 541 126 610 e-mail: projekt.1195@k4.cz e-mail: projekt-35-2016@tprojekt.cz	INVESTOR: CLIENT: Fakultní nemocnice Brno Jihlavská 20 625 00 Brno, IČ: 65269705	AUTORIZACE: AUTHORIZED BY:
	OBJEDNATEL: PROJECT MANAGER: Fakultní nemocnice Brno Jihlavská 20 625 00 Brno, IČ: 65269705	SUBDODAVATEL: SUBCONTRACTOR: Sdružení Psychiatrie Brno 2016 K4 a.s. Mlýnská 326/13, 602 00 Brno, IČ: 60734396 LT PROJEKT a.s. Krotova 45, 616 00 Brno, IČ: 29220785
NÁZEV AKCE: TITLE: FN Brno – Psychiatrická klinika	HLAVNÍ INŽENÝR: CHIEF PROJECT MANAGER: Ing. Jan Kocmánek	ARCHITEKT: ARCHITECT: Ing.arch. Boris Hladký
STAVEBNÍ OBJEKT: BUILDING PART: 01 - Pavilon G	ZODPOVĚDNÝ PROJEKTANT: RESPONSIBLE DESIGNER: Ing. Alice Kostiková	PROJEKTANT: DESIGNER: Petr Handlř
OBCHODNÍ SOUBOR: PACKAGE: ARCHITEKTONICKO STAVEBNÍ ŘEŠENÍ	ZAKÁZKA Č.: CONTRACT NO.: 1195	ODDÍL: PART: 05
OBSAH: CONTENT: Řez I-I - navrhovaný stav	DATUM: DATE: 10/2017	MĚŘÍTKO: SCALE: 1:100
OBSAH: CONTENT: Řez I-I - navrhovaný stav	STUPEŇ PD: PROJECT STATUS: DPS	KÓD DOKUMENTACE: CODE: D.1.01.1
OBSAH: CONTENT: Řez I-I - navrhovaný stav	ČÍSLO VÝKRESU: DRAWING NUMBER: 1195-05_D.1.01.1.310	REVIZE: REVISION: 00