

LEGENDA MATERIÁLŮ

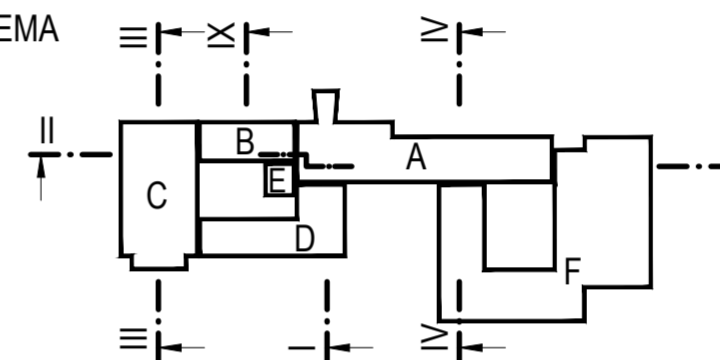
	ŽELEZOBETON		
	BETONOVÉ BEDNÍČÍ TVÁRNICE		
	BROUŠENÝ CIHELNÝ BLOK NA ZDÍČÍ PĚNU (TL x D x V) 380x248x249 mm - P15	U=0,27 W/m²K	R _w =45 dB
	BROUŠENÝ CIHELNÝ BLOK NA ZDÍČÍ PĚNU (TL x D x V) 380x248x249 mm - P8	U=0,23 W/m²K	R _w =45 dB
	BROUŠENÝ CIHELNÝ BLOK NA ZDÍČÍ PĚNU (TL x D x V) 300x247x249 mm - P15	U=0,50 W/m²K	R _w =48 dB
	BROUŠENÝ CIHELNÝ BLOK NA ZDÍČÍ PĚNU (TL x D x V) 240x372x249 mm - P15		R _w =47 dB
	BROUŠENÝ CIHELNÝ BLOK NA TENKOVRSTVOU MALTY (TL x D x V) 140x497x249 mm - P8		R _w =43 dB
	BROUŠENÝ CIHELNÝ BLOK NA OBYČEJNOU MALTY (TL x D x V) 80x497x238 mm - P8		
	PLOCHÝ CENTRA DUŠEVNÍHO ZDRAVÍ		
	SÁDROKARTONOVÉ KONSTRUKCE (MONTOVÁNY DLE TECHNOLOGICKÉHO NÁVODU VÝROBCE)		

LEGENDA STÁVAJÍCÍCH MATERIÁLŮ:

	ŽELEZOBETON
	PROSTÝ BETON
	ZDIVO Z CIHEL P100 NA MALTU M4
	ZDIVO Z CIHEL P100 NA MALTU M25
	ZDIVO Z CIHEL P100 NA MALTU M50
	ZDIVO Z VOŠŤINOVÝCH CIHEL P80

- PŘEVÁŽNĚ JSOU NAVRŽENY PŘÍČKY S DVOJITÝM OPLÁŠTĚNÍM - JEDNODUCHÉ, DVOJITÉ, PŘÍPADNĚ PŘEDSTĚNY.
- TYPY DESEK BUDOU ODPOVÍDAT KONKRÉTNÍMU PROSTŘEDÍ A ÚČELU (DO VLNKÉHO PROSTŘEDÍ IMPREGNOVANÉ, V MÍSTĚ POŽÁRNÍCH PŘEDĚLŮ PROTIPOŽÁRNÍ, DO MECHANICKY NAMÁHANÝCH PROVOZŮ BEZPEČNOSTNÍ, ODOLNÉ PROTI POŠKOZENÍ, S POŽADOVANÝM AKUSTICKÝM ÚTLUMEM APOD.)
- PRO ZAVĚŠENÍ PŘEDMĚTŮ NA STĚNY BUDOU PŘIPRAVENY V NOSNÉ KONSTRUKCI PŘÍČEK VÝZTUHY.
- VÝKRESY PODHLEDŮ VČETNĚ JEJICH SPECIFIKACÍ VIZ. V.Č. D.1.01.1_500

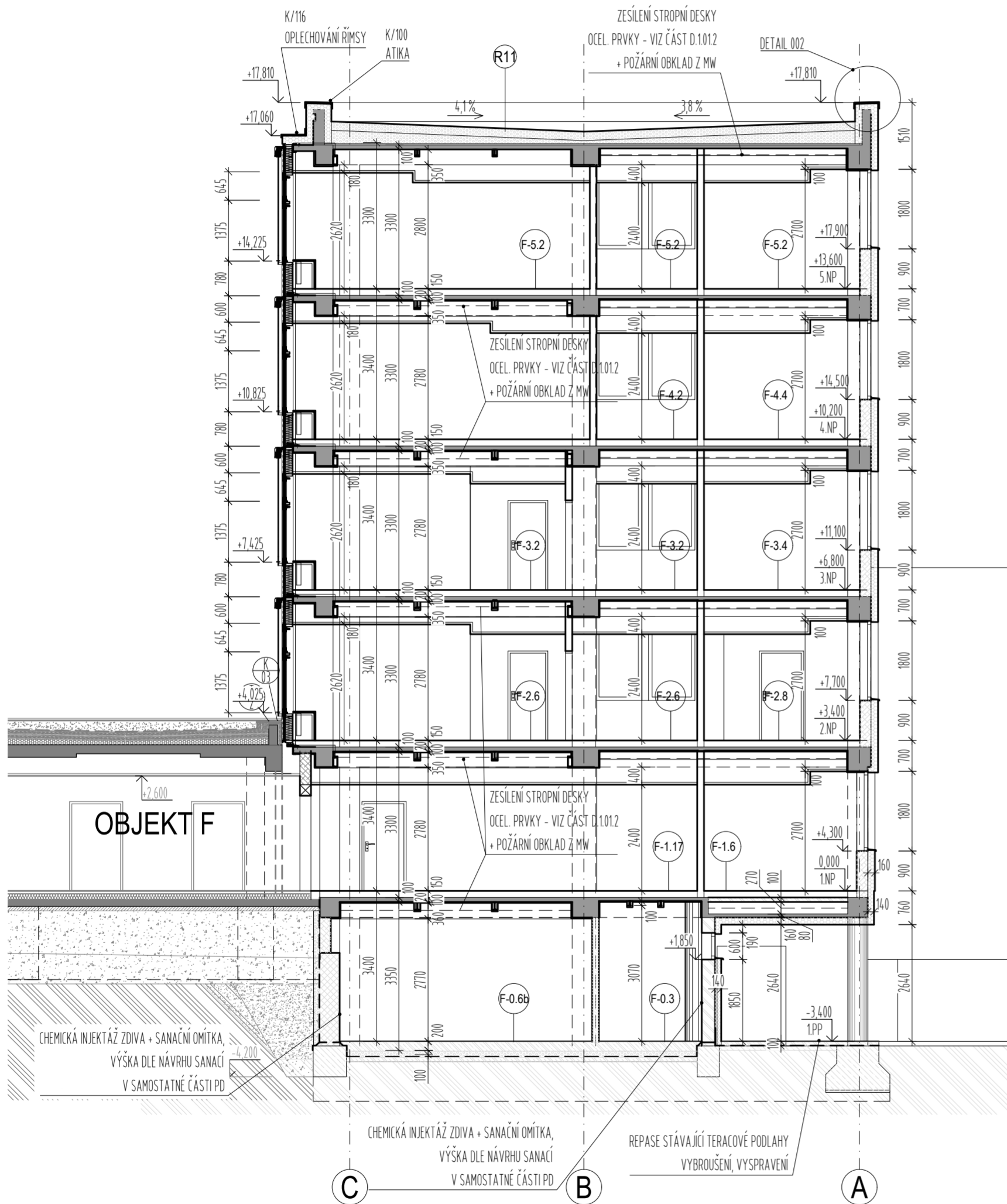
SCHEMA



±0,000 = 280,510 m n.m.

VÝŠKOVÝ SYSTÉM: BpV

Č. REVIZE: REVISION NO.:	DATUM VYDÁNÍ: DATE OF ISSUE:	POPIS REVIZE: DESCRIPTION OF THE REVISION:	VYPRACOVAL: ELABORATED BY:



GENERÁLNÍ PROJEKTANT: GENERAL DESIGNER: Sdružení Psychiatrie Brno 2016 Mlýnská 326/13, BRNO 602 00 tel.: +420 541 126 611 fax.: +420 541 126 610 e-mail: projekt_1195@k4.cz e-mail: projekt-35-2016@lprojekt.cz	Fakultní nemocnice Brno Jihlavská 20 625 00 Brno, IČ: 65269705 Fakultní nemocnice Brno Jihlavská 20 625 00 Brno, IČ: 65269705 Sdružení Psychiatrie Brno 2016 K4 a.s. Mlýnská 326/13, 602 00 Brno, IČ: 60734396	INVESTOR: CLIENT: OBJEDNATEL: PROJECT MANAGER: SUBDODAVATEL: SUBCONTRACTOR: LT PROJEKT a.s. Křoftova 45, 616 00 Brno, IČ: 29220785	AUTORIZACE: AUTHORIZED BY: ČÍSLO PARÉ: DOCUMENT SET NUMBER:
NÁZEV AKCE: TITLE:	HLAVNÍ INŽENÝR: CHIEF PROJECT MANAGER: Ing. Jan Kocmánek		
FN Brno – Psychiatrická klinika	ARCHITEKT: ARCHITECT: Ing.arch. Boris Hladký		
	ZODPOVĚDNÝ PROJEKTANT: RESPONSIBLE DESIGNER: Ing. Alice Kostíková		
	PROJEKTANT: DESIGNER: Petr Handlíř		
STAVEBNÍ OBJEKT: BUILDING PART:	01 - PAVILON G		
OBCHODNÍ SOUBOR: PACKAGE:	ARCHITEKTONICKO STAVEBNÍ ŘEŠENÍ		
OBSAH: CONTENT:	Řez IV-IV - navrhovaný stav		
DATUM: DATE:	10/2017		
MĚŘÍTKO: SCALE:	1:100		
STUPEŇ PD: PROJECT STATUS:	DPS		
KÓD DOKUMENTACE: CODE:	D.1.01.1		
ČÍSLO VÝKRESU: DRAWING NUMBER:	1195-05_D.1.01.1.309	ODDÍL: PART:	05
REVIZE: REVISION:	00		