

# Kupní smlouva

(dále jen „smlouva“)  
uzavřená dle § 2079 a následujících zákona č. 89/2012 Sb., občanský zákoník,  
(dále jen „občanský zákoník“)




## I. Smluvní strany

### Kupující:

Název: Česká republika, organizační složka - Národní úřad pro kybernetickou a informační bezpečnost  
Adresa sídla: Mučednická 1125/31, 616 00 Brno  
Zastoupený: JUDr. Věra Vojáčková, MPA, náměstkyně ředitele  
IČO: 05800226  
Bankovní spojení: Česká národní banka  
Číslo účtu: 3031881/0710  
Číslo smlouvy:

na straně jedné  
(dále jen jako „kupující“)

### Prodávající:

Název: ALKON interier s.r.o.  
Adresa sídla: Resslova 600/35, 500 02 Hradec Králové  
Adresa pro doručování: Resslova 600/35, 500 02 Hradec Králové  
Statutární orgán:   
IČO: 64825205  
DIČ: CZ64825205  
Bankovní spojení: Česká spořitelna HK  
Zápis v obchodním rejstříku: Krajský soud v Hradci Králové, oddíl C, vložka 8742  
Číslo účtu: 1080562349/0800  
Tel:   
E-mail: 

na straně druhé  
(dále jen jako „prodávající“)

## II. Předmět koupě

Podkladem pro uzavření této smlouvy je nabídka prodávajícího ze dne 19.10.2018 podaná pro veřejnou zakázku malého rozsahu nazvanou „Dodávka nábytku – kancelářské a konferenční židle pro objekty Olšanská, Cejl, Fakulta Podnikatelská a Mučednická“ (dále též „dodávka“).

Prodávající se touto smlouvou zavazuje odevzdat kupujícímu předmět koupě a umožnit mu nabyt k němu vlastnické právo pro Českou republiku s právem hospodařit pro kupujícího.

Podrobný popis předmětu koupě včetně technické specifikace splňující minimální technické parametry je uveden v příloze č. 1, která je nedílnou součástí této smlouvy. Prodávající dodá nové výrobky odpovídající této specifikaci.

Kupující se zavazuje předmět koupě převzít za podmínek uvedených zejména v článku IV. této smlouvy a zaplatit prodávajícímu kupní cenu sjednanou v článku V. této smlouvy.

### III. Termín plnění

Termíny odevzdání jednotlivých částí předmětu koupě do míst plnění jsou uvedeny v příloze č. 1 této smlouvy. Po dohodě obou stran je možné přistoupit k dřívějšímu plnění.

Kupující je oprávněn jednostranně změnit rozsah plnění jednotlivé části předmětu koupě, a to tak, že množství jednotlivých dodávaných výrobků bude sníženo až o 15 % počtu příslušné části dle přílohy č. 1 této smlouvy. Toto snížení včetně uvedení přesného počtu výrobků je kupující povinen oznámit prodávajícímu nejpozději 4 týdny před termínem plnění, spolu se specifikací barevných kombinací požadovaného plnění.

### IV. Způsob odevzdání předmětu koupě a místo odevzdání

Prodávající se zavazuje dopravit předmět koupě na své náklady kupujícímu na adresy jednotlivých pracovišť kupujícího, dle rozpisu uvedeného v příloze č. 1. Adresy jsou:

- Národní úřad pro kybernetickou a informační bezpečnost, Cejl 478/10, 602 00 Brno
- Národní úřad pro kybernetickou a informační bezpečnost, Olšanská 38/9, 130 00 Praha 3
- Národní úřad pro kybernetickou a informační bezpečnost, Kolejní 2906/4, 612 00 Brno
- Národní úřad pro kybernetickou a informační bezpečnost, Mučednická 1125/31, 616 00 Brno

Prodávající vzwve pověřenou osobu kupujícího k převzetí předmětu koupě e-mailem na adresu kontaktních osob: [redacted] nejpozději 7 pracovních dnů před dnem odevzdání předmětu koupě.

Prodávající dohodne s pověřenou osobou kupujícího datum a čas odevzdání předmětu koupě, jakož i jména zástupců kupujícího včetně jejich telefonních kontaktů, kteří budou předmět koupě přebírat na jednotlivých shora uvedených adresách kupujícího.

Převzetí předmětu koupě nebo jeho části nastane po provedené kontrole sjednaných kvantitativních, kvalitativních a technických specifikací předmětu koupě nebo jeho části (dle přílohy této kupní smlouvy).

Kupující má právo předmět koupě se zjevnými vadami nepřevzít.

Po předání předmětu koupě nebo jeho části podepíší zástupci obou smluvních stran dodací list, který vyhotoví prodávající, a který bude podkladem pro vystavení faktury kupujícímu.

### V. Kupní cena a platební podmínky

Celková kupní cena za předmět koupě se dohodou smluvních stran stanovuje jako cena smluvní, nejvýše přípustná a je dána cenovou nabídkou prodávajícího ze dne 19.10.2018, která tvoří přílohu č. 3 této smlouvy.

Celková kupní cena je stanovena takto:

Celková cena bez DPH činí 486 455,- Kč,

Celková cena s DPH činí 588 610,55Kč

slovy: pětseosmdesátosmtisícšestsetdeset korun českých 55 haléřů.s DPH.

Zadavatel umožňuje průběžně fakturovat odpovídající část provedeného plnění, a to k dále uvedeným milníkům, které odpovídají některým termínům pro předání a převzetí části plnění dle přílohy č. 1 této smlouvy. Těmito milníky jsou 5. týden ode dne účinnosti smlouvy, dále uplynutí měsíce dubna 2019 a uplynutí měsíce června 2019. Součástí faktury bude vždy dodací list nebo dodací listy na kupujícím převzatou a prodávajícím dosud nefakturovanou část plnění předmětu smlouvy.

Daň z přidané hodnoty bude uplatněna v souladu se zákonem č. 235/2004 Sb., o dani z přidané hodnoty, ve znění pozdějších předpisů.

Kupující se zavazuje zaplatit prodávajícímu kupní cenu na základě daňového dokladu (faktury), jehož součástí je kupujícím potvrzený dodací list nebo dodací listy. Daňový doklad vystaví prodávající nejdříve k některému z milníků uvedených výše. Daňový doklad je splatný do 30 dnů ode dne jeho doručení kupujícímu na e-mailovou adresu [posta@nukib.cz](mailto:posta@nukib.cz), a to bezhotovostním bankovním převodem na účet prodávajícího. Za datum doručení se považuje první pracovní den po zaslání faktury kupujícímu.

Dodací list a daňový doklad vyhotoví prodávající, a to odděleně podle místa odevzdání předmětu koupě. Dodací listy a daňové doklady budou označeny evidenčním číslem kupní smlouvy v souladu s údaji uvedenými v této smlouvě. Na dodacím listu bude uvedeno výrobní číslo předmětu koupě.

Daňový doklad bude v souladu se zákonem č. 563/1991 Sb., o účetnictví, ve znění pozdějších předpisů, a bude obsahovat náležitosti stanovené zákonem o DPH a ustanovením § 435 odst. 1 občanského zákoníku. Kupující je oprávněn vrátit vadný daňový doklad prodávajícímu, a to až do lhůty jeho splatnosti.

V případě prodlení se zaplacením kupní ceny se kupující zavazuje zaplatit prodávajícímu úrok z prodlení v zákonné výši.

Dohodnutá cena je cenou bezvýhradně závaznou a nejvýše přípustnou, která může být překročena pouze v souvislosti se změnou daňových či jiných zákonných předpisů přímo souvisejících s předmětem koupě, z jiných důvodů dohodnutou cenu překročit nelze. Změna ceny musí být potvrzena uzavřením oboustranně potvrzeného písemného dodatku.

Cena obsahuje ocenění všech položek nutných k řádnému splnění předmětu koupě včetně veškerých nákladů nutných na řádné splnění veřejné zakázky.

Jedná se zejména o:

- dopravu do sjednaného místa předání předmětu koupě,
- seznámení s obsluhou a údržbou při předání předmětu koupě,
- uvedení předmětu koupě do provozu a ověření plné funkčnosti.

## **VI. Převod vlastnictví**

Prodávající je povinen odevzdat kupujícímu předmět koupě se všemi doklady potřebnými k převzetí a užívání předmětu koupě. Kupující nabyvá vlastnické právo pro Českou republiku s právem hospodařit pro kupujícího k odevzdanému předmětu koupě jeho převzetím a potvrzením převzetí na dodacím listu.

## **VII. Odpovědnost za vady, reklamační řízení**

Záruka za jakost předmětu koupě je stanovena na minimálně 5 let od převzetí jednotlivých částí předmětu koupě uvedených v příloze č. 1 této smlouvy.

Do záruční doby se nezapočítává doba, po kterou není možné předmět koupě používat v důsledku reklamované závady. Záruční doba počíná běžet od data potvrzení dodacího listu kupujícím.

Z reklamace jsou vyloučené vady předmětu koupě, které vznikly po jeho převzetí kupujícím, pokud ke škodě došlo vlivem kupujícího, třetí osoby nebo náhodnou událostí.



### **VIII. Smluvní pokuty**

V případě nesplnění termínu odevzdání předmětu koupě dle článku III. této smlouvy se prodávající zavazuje zaplatit kupujícímu smluvní pokutu ve výši 0,2 % z kupní ceny (bez DPH) neodevzdané části předmětu koupě za každý započatý kalendářní den prodlení. Smluvní pokuta se nezapočítává na náhradu škody vzniklé z porušení termínu plnění dle této smlouvy.

V případě prodlení prodávajícího s řádným odstraněním každé jednotlivé reklamované vady v průběhu záruční doby je prodávající povinen zaplatit kupujícímu smluvní pokutu ve výši 1 000,- Kč za každý i započatý den prodlení.

V případě prodlení prodávajícího s odevzdáním předmětu koupě dle článku III. této smlouvy v délce trvání delší, než 15 dnů se prodávající zavazuje zaplatit kupujícímu smluvní pokutu ve výši 20 000,- Kč. Smluvní pokuta se nezapočítává na náhradu škody vzniklé z porušení termínu plnění dle této smlouvy.

Všechny výše uvedené smluvní pokuty jsou splatné do deseti dnů od doručení vyúčtování smluvní pokuty.

### **IX. Odstoupení od smlouvy**

Kupující má právo bez zbytečného odkladu odstoupit od této smlouvy v případě prodlení prodávajícího s odevzdáním předmětu koupě delším než 20 dnů. Odstoupení od smlouvy je kupující povinen písemně oznámit prodávajícímu.

### **X. Ostatní ujednání**

Prodávající je povinen při realizaci smlouvy respektovat veškeré závazné právní předpisy a platné české technické normy a platné bezpečnostní předpisy.

Veškerá jednání (včetně písemných dokumentů) budou vedena v českém jazyce.

Prodávající je povinen odevzdat společně s předmětem koupě i všechny doklady stanovené právními předpisy ČR a další doklady vztahující se k jeho převzetí a používání.

Prodávající tímto uděluje souhlas kupujícímu k uveřejnění všech podkladů, údajů a informací, k jejichž uveřejnění je kupující povinen dle právních předpisů. Prodávající je srozuměn s tím, že kupující je povinen zveřejnit obraz smlouvy a jejích případných změn (dodatků) a dalších dokumentů od této smlouvy odvozených včetně metadat požadovaných k uveřejnění dle zákona č. 340/2015 Sb., o registru smluv. Zveřejnění smlouvy a metadat zajistí kupující. Tato smlouva nabývá účinnosti jejím uveřejněním v registru smluv.

### **XI. Ustanovení přechodná a závěrečná**

Práva a povinnosti touto smlouvou výslovně neupravené se řídí příslušnými ustanoveními občanského zákoníku o smlouvě kupní.

Změny a doplňky k této smlouvě lze provést pouze na základě vzájemné dohody jen formou písemných dodatků, chronologicky číslovaných, které nabývají platnosti podpisem oprávněnými zástupci obou smluvních stran.

Smlouva je vyhotovena ve 4 stejnopisech s platností originálu, přičemž každá ze smluvních stran obdrží 2 vyhotovení.


Účastníci prohlašují, že tuto smlouvu uzavřeli na základě své pravé a svobodné vůle, že při jejím uzavírání nejednali v tísní či za nevýhodných podmínek, smlouvu si řádně přečetli a s jejím obsahem plně souhlasí, což stvrzují svými vlastnoručními podpisy.

**Přílohy:**

Příloha č. 1 - Podrobný popis předmětu koupě včetně technické specifikace (bude přiloženo kupujícím při podpisu smlouvy)

Příloha č. 2 – Produktový list pol. č.: 1, 2, 3, 4, (předloží každý účastník jako součást nabídky)

Příloha č. 3 – Cenová nabídka prodávajícího – Krycí list (předloží každý účastník jako součást nabídky)







jednatel  
**ALKON interier s.r.o**


JUDr. Věra Vojáčková, MPA  
náměstkyně ředitel  
**ČR – Národní úřad pro kybernetickou  
a informační bezpečnost**



**Příloha č. 5 dokumentace zadávacího řízení**

**Technická specifikace**

P.č.	Komodita	Počet/ks	Minimální požadované technické parametry	Kategorie	Poznámka barva-počet ks	Orientační obrázek	Termíny a adresy předání															
1	Kancelářská židle otočná s podhlavníkem	54	Kancelářská židle otočná s podhlavníkem • Mechanika synchronní s horizontálním posunem sedáku, 5 polohami aretace, nastavením tuhosti dle váhy uživatele • Možnost nastavení úhlu a hloubky sedáku • Kříž pětiramenný leštěný kov • Kolečka univerzální min. průměr 65mm pro koberec • Opěrka hlavy stavitelná(3D), čalouněná • Područky černé stavitelné výškově a hloubkově(4D), otočné s horní měkčenou dotykovou plochou • Opěrka výškově stavitelná • Výška sedu min. 45 cm, max. 60 cm • Šířka sedu min. 50 cm, hloubka sedu min. 45 cm, max. 52 cm • Sedák čalouněný, barva viz "Poznámka" • Sedák a opěrka výplň z kvalitní studené pěny • Výška židle celková min. 105 cm, max 135 cm • Opěrka pevný, čalouněný barva viz "Poznámka" • Otěruvzdornost min. 150 000 cyklů • Nosnost min. 130 kg ( např. typ Job, SYN Gala Alu ) • Záruční doba min.5 let	Sedadla-křesla otočná	sedák+opěrka: černá, šedá, modrá, zelená, červená, oranžová(kombinace odstínu čalounění bude upřesněna po podpisu smlouvy, výběrem ze vzorníku před zahájením výroby)		<table border="1"> <thead> <tr> <th>Kusů:</th> <th>Datum:</th> <th>Adresa(místo)</th> </tr> </thead> <tbody> <tr> <td>15 ks</td> <td>nejpozději do 7 týdnů ode dne účinnosti smlouvy</td> <td>Kolejní 4, Brno</td> </tr> <tr> <td>15 ks</td> <td>nejpozději do 7 týdnů ode dne účinnosti smlouvy</td> <td>Mučednická 31, Brno</td> </tr> <tr> <td>10 ks</td> <td>v průběhu měsíce duben r.2019</td> <td>Olšanská 38/9, Praha 3</td> </tr> <tr> <td>14 ks</td> <td>v průběhu měsíce červen r.2019</td> <td>Cejl 10, Brno</td> </tr> </tbody> </table>	Kusů:	Datum:	Adresa(místo)	15 ks	nejpozději do 7 týdnů ode dne účinnosti smlouvy	Kolejní 4, Brno	15 ks	nejpozději do 7 týdnů ode dne účinnosti smlouvy	Mučednická 31, Brno	10 ks	v průběhu měsíce duben r.2019	Olšanská 38/9, Praha 3	14 ks	v průběhu měsíce červen r.2019	Cejl 10, Brno
Kusů:	Datum:	Adresa(místo)																				
15 ks	nejpozději do 7 týdnů ode dne účinnosti smlouvy	Kolejní 4, Brno																				
15 ks	nejpozději do 7 týdnů ode dne účinnosti smlouvy	Mučednická 31, Brno																				
10 ks	v průběhu měsíce duben r.2019	Olšanská 38/9, Praha 3																				
14 ks	v průběhu měsíce červen r.2019	Cejl 10, Brno																				
2	Kancelářská židle otočná	36	Kancelářská židle otočná • Mechanika synchronní s horizontálním posunem sedáku, 5 polohami aretace, nastavením tuhosti dle váhy uživatele • Možnost nastavení úhlu a hloubky sedáku • Kříž pětiramenný nylonový černý • Kolečka univerzální min. průměr 65mm pro koberec • Područky černé stavitelné výškově i hloubkově s horní měkčenou dotykovou plochou • Opěrka bederní výškově stavitelná • Výška sedu min. 44 cm, max. 60 cm • Šířka sedu min. 50 cm, hloubka sedu min. 45 cm, max. 52 cm • Sedák čalouněný, barva viz "Poznámka" • Sedák a opěrka výplň z kvalitní studené pěny • Výška židle celková min. 100 cm, max 115 cm • Opěrka pevný, čalouněný • Otěruvzdornost min. 150 000 cyklů • Nosnost min. 130 kg ( např. typ Job, Syn Gala Plus) • Záruční doba min.5 let	Sedadla-křesla otočná	sedák+opěrka: černá, šedá, modrá, zelená, červená, oranžová(kombinace odstínu čalounění bude upřesněna po podpisu smlouvy, výběrem ze vzorníku před zahájením výroby)		<table border="1"> <thead> <tr> <th>Kusů:</th> <th>Datum:</th> <th>Adresa(místo)</th> </tr> </thead> <tbody> <tr> <td>15 ks</td> <td>nejpozději do 7 týdnů ode dne účinnosti smlouvy</td> <td>Kolejní 4, Brno</td> </tr> <tr> <td>5 ks</td> <td>nejpozději do 7 týdnů ode dne účinnosti smlouvy</td> <td>Mučednická 31, Brno</td> </tr> <tr> <td>4 ks</td> <td>v průběhu měsíce duben r.2019</td> <td>Olšanská 38/9, Praha 3</td> </tr> <tr> <td>12 ks</td> <td>v průběhu měsíce červen r.2019</td> <td>Cejl 10, Brno</td> </tr> </tbody> </table>	Kusů:	Datum:	Adresa(místo)	15 ks	nejpozději do 7 týdnů ode dne účinnosti smlouvy	Kolejní 4, Brno	5 ks	nejpozději do 7 týdnů ode dne účinnosti smlouvy	Mučednická 31, Brno	4 ks	v průběhu měsíce duben r.2019	Olšanská 38/9, Praha 3	12 ks	v průběhu měsíce červen r.2019	Cejl 10, Brno
Kusů:	Datum:	Adresa(místo)																				
15 ks	nejpozději do 7 týdnů ode dne účinnosti smlouvy	Kolejní 4, Brno																				
5 ks	nejpozději do 7 týdnů ode dne účinnosti smlouvy	Mučednická 31, Brno																				
4 ks	v průběhu měsíce duben r.2019	Olšanská 38/9, Praha 3																				
12 ks	v průběhu měsíce červen r.2019	Cejl 10, Brno																				
3	Konferenční židle	20	Konferenční židle bez područek • Kostra ocelová v provedení chrom • Plastové špunty na dolní straně nohou • Výška sedu min. 44 cm, max 46 cm • Šířka sedu min. 46 cm, max. 49 cm • Hloubka sedu min. 46 cm, max. 48 cm • Sedák čalouněný • Opěrka čalouněná • Výška židle min. 80 cm, max. 83 cm • Židle je stohovatelná • Otěruvzdornost min. 100 000 cyklů • Nosnost min. 120 kg(např. typ Square) • Záruční doba min.5 let	Židle - konferenční	sedák+opěrka: černá, šedá, modrá, zelená, červená, oranžová(kombinace odstínu čalounění bude upřesněna po podpisu smlouvy, výběrem ze vzorníku před zahájením výroby)		<table border="1"> <thead> <tr> <th>Kusů:</th> <th>Datum:</th> <th>Adresa(místo)</th> </tr> </thead> <tbody> <tr> <td>14 ks</td> <td>nejpozději do 7 týdnů ode dne účinnosti smlouvy</td> <td>Kolejní 4, Brno</td> </tr> <tr> <td>6 ks</td> <td>v průběhu měsíce červen r.2019</td> <td>Cejl 10, Brno</td> </tr> </tbody> </table>	Kusů:	Datum:	Adresa(místo)	14 ks	nejpozději do 7 týdnů ode dne účinnosti smlouvy	Kolejní 4, Brno	6 ks	v průběhu měsíce červen r.2019	Cejl 10, Brno						
Kusů:	Datum:	Adresa(místo)																				
14 ks	nejpozději do 7 týdnů ode dne účinnosti smlouvy	Kolejní 4, Brno																				
6 ks	v průběhu měsíce červen r.2019	Cejl 10, Brno																				
4	Konferenční židle	40	Konferenční židle s černou plastovou područkou • Kostra ocelová v provedení chrom • Plastové špunty na dolní straně nohou • <b>Šířka mezi područkami min. 49 cm, max 51 cm</b> • Výška sedu min. 44 cm, max 46 cm • Šířka sedu min. 46 cm, max. 49 cm • Hloubka sedu min. 46 cm, max. 48 cm • Sedák čalouněný, materiál 100% polyester • Opěrka černá samonosná síťovina • Výška židle min. 80 cm, max. 83 cm • Židle je stohovatelná • Otěruvzdornost min. 100 000 cyklů • Nosnost min. 120 kg(např. typ Square) • Záruční doba min.5 let	Židle - konferenční	sedák+opěrka: černá, šedá, modrá, zelená, červená, oranžová(kombinace odstínu čalounění bude upřesněna po podpisu smlouvy, výběrem ze vzorníku před zahájením výroby)		<table border="1"> <thead> <tr> <th>Kusů:</th> <th>Datum:</th> <th>Adresa(místo)</th> </tr> </thead> <tbody> <tr> <td>26 ks</td> <td>nejpozději do 7 týdnů ode dne účinnosti smlouvy</td> <td>Kolejní 4, Brno</td> </tr> <tr> <td>14 ks</td> <td>v průběhu měsíce červen r.2019</td> <td>Cejl 10, Brno</td> </tr> </tbody> </table>	Kusů:	Datum:	Adresa(místo)	26 ks	nejpozději do 7 týdnů ode dne účinnosti smlouvy	Kolejní 4, Brno	14 ks	v průběhu měsíce červen r.2019	Cejl 10, Brno						
Kusů:	Datum:	Adresa(místo)																				
26 ks	nejpozději do 7 týdnů ode dne účinnosti smlouvy	Kolejní 4, Brno																				
14 ks	v průběhu měsíce červen r.2019	Cejl 10, Brno																				

5	Kancelářská židle otočná s podhlavníkem	3	<p>Kancelářská židle otočná s podhlavníkem ● Mechanika synchronní s horizontálním posunem sedáku, min.5 polohami aretace, s bočním nastavením tuhosti dle váhy uživatele ● Možnost nastavení úhlu a hloubky sedáku ● Kříž pětiramenný leštěný kov ● Kolečka univerzální min. průměr 65mm pro koberce ● Opěrka hlavy stavitelná, čalouněná ● Područky černé stavitelně výškové a hloubkově(4D), otočné s horní měkčenou dotykovou plochou ● Opěrka i opěrák výškově stavitelné ● Vzduchová bederní opěrka ● Výška sedu min. 44 cm, max. 55 cm ● Šířka sedu min. 54 cm, hloubka sedu min. 50 cm, max. 57 cm ● Sedák a opěrák čalouněný, barva viz "Poznámka" ● Sedák a opěrák vyplň z kvalitní studené pěny ● Výška židle celková min. 137 cm, max 148 cm ● Otěruvzdornost min. 200 000 cyklů ● Nosnost min. 160 kg ( např. typ ERGO 24 ) ● Záruční doba min.5 let</p>	Sedadla-křesla otočná	sedák+opěrák: černá, šedá, modrá, zelená, červená, oranžová(kombinace odstínů čalounění bude upřesněna po podpisu smlouvy, výběrem ze vzorníku před zahájením výroby)		<table border="1"> <tr> <td data-bbox="1601 300 1666 325">3 ks</td> <td data-bbox="1666 300 2181 325">nejpozději do 7 týdnů ode dne účinnosti smlouvy   Cejl 10, Brno</td> </tr> </table>	3 ks	nejpozději do 7 týdnů ode dne účinnosti smlouvy   Cejl 10, Brno
3 ks	nejpozději do 7 týdnů ode dne účinnosti smlouvy   Cejl 10, Brno								
Celkem		153							

K Nabídce u položky č.1, 2, 3, 4 a 5 přiložte Certifikát zkušebního ústavu (musí být patrné, že bylo testováno na požadovanou nosnost)

K nabídce přiložte produktový list nebo přesnou specifikaci a foto předmětu koupě

*Priloha č. 2/ks*



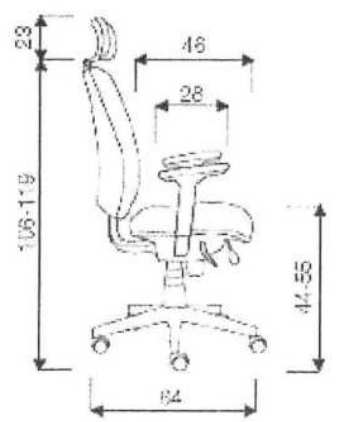
### 1 - Kancelářská židle otočná s podhlavníkem - 54 ks

- popis:
- kancelářská otočná židle s podhlavníkem
  - synchronní mechanika s horizontálním posuvem sedák
  - nastavení mechaniky dle hmotnosti uživatele a blokad v 5-ti pozicích
  - kříž pětiramenný leštěný kovový o průměru 640 mm - **není na obrázku**
  - kolečka o průměru 65 mm pro všechny druhy kobereců
  - čalouněná hlavová opěrka stavitelná 3D
  - 4D stavitelné područky (možnost výškového nastavení, horizontální posuv topu područky dopředu / dozadu a rotace topu, horizontální posuv držáku područky do strany od sedáku, s PU topem)
  - opěrák stavitelný výšově mechanismem up-down
  - sedák a opěrák čalouněný studenou pěnou
  - potah Bondair - odstín dle výběru - 150 000 cyklů otěru - vzorník v příloze
  - záruka 5 let

Typ židle LARA VIP - výrobce ALBA CR.

nosnost 130 kg - viz. certifikát

LARA VIP  
Hmotnost 18 kg  
Balení 0,30 m<sup>3</sup>  
Šířka sedáku 50 cm







## 2 - Kancelářská židle otočná - 36 ks

popis:

- kancelářská otočná židle
- synchronní mechanika s horizontálním posuvem sedáku
- nastavení mechaniky dle hmotnosti uživatele a blokad v 5-ti pozicích
- kříž černý nylon
- kolečka o průměru 65 mm pro všechny druhy koberců
- područky stavitelné výškově, hloubkově a do stran, PU top područek
- výplň sedáku a opěraku studenou pěnou
- potah Bondai - odstín dle výběru - 150 000 cyklů otěru - vzorník v příloze
- záruka 5 let
- zvýšená bederní opora, která je výškově stavitelná přes opěrák - up-down

Typ židle LARA VIP - výrobce ALBA CR.

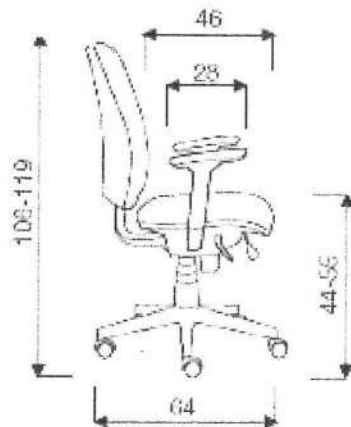
LARA VIP

Hmotnost 18 kg

Balení 0,30 m<sup>3</sup>

Šířka sedáku 50 cm.

nosnost 130 kg - viz. certifikát





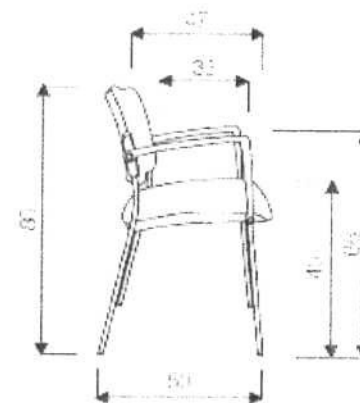
### 3 - Konferenční židle - 20 ks

popis

- konferenční židle bez područek
- kostra ocelová v provedení chrom - **není na obrázku**
- plastové špunty na dolní straně nohou
- sedák i opěrák čalouněný
- stohovatelná
- záruka 5 let
- potah Bondar - odstín dle výběru - 150 000 cyklů otěru - vzorník v příloze
- nosnost 130 kg

Typ židle SQUARE - výrobce ALBA CR

Hmotnost 9 kg  
Balení 0,25 m<sup>3</sup>  
Šířka sedáku 46 cm  
Celková šířka 57 cm



Příloha č. 24/ks



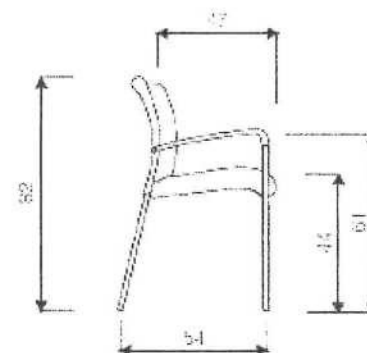
#### 4 - Konferenční židle - 40 ks

popis:

- konferenční židle s černou plastovou područkou
- kostra ocelová v provedení chrom
- plastové špičky na spodní straně
- sedák čalouněný
- opěrák černá síťovina
- potah sedáku Bondai - odstín dle výběru - 150 000 cyklů otěru - vzorník v příloze
- nosnost 140 kg
- stohovatelná
- záruka 5 let

Typ židle TRINITY - výrobce ALBA CR.

Hmotnost 6 kg  
Balení 0,25 m<sup>3</sup>  
Šířka sedáku 46 cm  
Celková šířka 54 cm







### 5 - Kancelářská otočná s podhlavníkem - 3 ks

popis:

- kancelářská otočná židle s podhlavníkem
- mechanika synchronní s posuvem sedáku
- 5 poloh blokáce synchronní mechaniky
- boční nastavení tuhosti syn. mechaniky
- nastavení negativního sklonu sedáku
- kříž pětiramenný leštěný kov
- kolečka pr. 65 mm pro koberce
- opěrka hlavy čalouněná stavitelná
- područky stavitelné 4D (výškové, hloubkové, rotace topu, posun do strany od sedáku), PU top
- výškové stavitelný opěrák
- podhlavník stavitelný 3D
- nosnost 160 kg
- záruka 5 let
- vzduchová bederní opěrka
- potah LUCKY - 200 000 cyklů otěru - vzorník v příloze

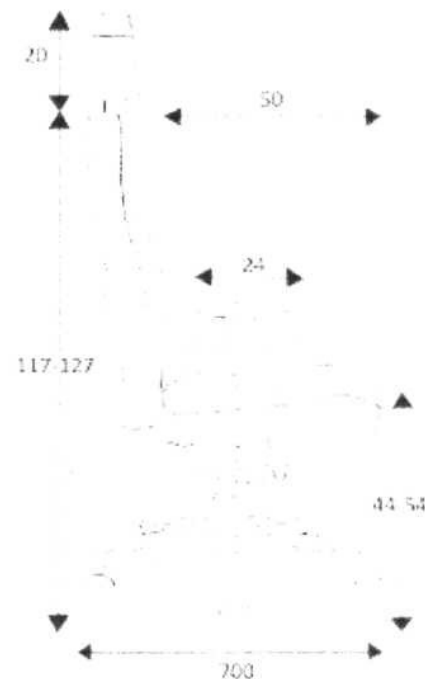
ERGO

Hmotnost 21 kg

Balení 0,40 m<sup>3</sup>

Šířka sedáku 55 cm

Celková šířka 70 cm



## Příloha č. 1 dokumentace výběrového řízení

## Předloha krycího listu nabídky

## Krycí list nabídky

Název veřejné zakázky:	„Dodávka nábytku – kancelářské a konferenční židle pro objekty Olšanská, Cejl, Fakulta podnikatelská a Mučednická“	
Účastník výběrového řízení:		
Jméno (název / obchodní firma / jméno a příjmení)	ALKON interier s.r.o.	
Sídlo / místo podnikání / bydliště	Resslova 600/35, 500 02 Hradec Králové	
Právní forma	s.r.o.	
Osoba oprávněná zastupovat dodavatele, funkci	[redacted] jednatel	
Obchodní rejstřík / živnostenský rejstřík / jiná evidence	Krajský soud v Hradci Králové, oddíl C, vložka 8742	
IČO	64825205	
DIČ	CZ64825205	
Je / není plátcem DPH	je	
Bankovní spojení	Česká spořitelna HK	
Číslo účtu	1080562349/0800	
Datová schránka	4bfkrmg	
Kontaktní osoba	[redacted]	
Telefon	[redacted]	
E-mailový kontakt pro komunikaci se zadavatelem	[redacted]	
<b>POKyny PRO ÚČASTNÍKA VÝBĚROVÉHO ŘÍZENÍ:</b> při zpracování nabídky budou v případě spojení dodavatelů uvedeny v krycím listu údaje o všech spojených dodavatelích, a to přidáním dalších řádků tabulky ve stejné struktuře jako výše.		
Osoba oprávněná zastupovat ostatní dodavatele	Petr Andrejsek	
<b>CELKOVÁ NABÍDKOVÁ CENA</b>		
<b>v Kč bez DPH</b>	<b>DPH v Kč</b>	<b>v Kč včetně DPH</b>
486.455,-	102.155,55	588.610,55
Datum:	19.10.2018	



Razítko a podpis oprávněné osoby:

**ALKON**  
interier spol. s r.o.  
Reslova 600/35  
500 02 HRADEC KRÁLOVÉ  
tel. 495 214 015 DIČ: CZ64825205  
[www.alkoninterier.cz](http://www.alkoninterier.cz)