

**SMLOUVA O DÍLO**  
**Č.j.: HSLI-394-9/KŘ-EKO-P-19-2019**

uzavřena dále uvedeného dne, měsíce a roku  
 podle § 2586 a násl. zákona č. 89/2012 Sb., občanský zákoník (dále jen „občanský zákoník“)

**I.**  
**Smluvní strany**

**1. Zhotovitel:**

**Dräger Safety s.r.o.**

Sídlo: Obchodní 124, 251 01 Čestlice

osoba oprávněná jednat ve věcech smluvních: Ing. Libor Novák, jednatel

kontaktní osoba: 

IČO: 267 00 778

DIČ: CZ 267 00 778

Bankovní spojení: Deutsche Bank

Číslo účtu: 3172200002/7910

Tel.: 

E-mail: 

Společnost je zapsána v obchodním rejstříku vedeném Městským soudem v Praze, oddíl C, vložka 88292.

(dále jen „zhotovitel“)

a

**2. Objednatel:**

**Česká republika – Hasičský záchranný sbor Libereckého kraje**

Sídlo: Barvířská 29/10, 460 01 Liberec III

osoba oprávněná jednat

ve věcech smluvních: plk. Ing. Luděk Prudil, ředitel HZS Libereckého kraje, vrchní rada

kontaktní osoba: 

IČO: 70888744

DIČ: CZ70888744 – neplátce DPH

Bankovní spojení: Česká národní banka – pobočka Ústí nad Labem

Číslo účtu: 77540881/0710

Telefon: 

Fax: 

(dále jen „objednatel“)



## II.

### Předmět smlouvy

- 1) Předmětem této smlouvy je závazek zhotovitele provést pro objednatele za podmínek stanovených touto smlouvou pravidelné revize/repace 18 ks redukčních ventilů dýchacích přístrojů značky Dräger, provedení revize a kalibrace 2x Testor, 1x CMS, 1x QUAESTOR, které jsou v majetku objednatele. Další částí plnění této smlouvy je dodávka náhradních dílů k dýchacím přístrojům, detekčním přístrojům, protichemickým oblekům a měřicím přístrojům značky Dräger (dále také jen „předmět plnění“).
- 2) Zhotovitel se touto smlouvou zavazuje provést předmět plnění specifikovaný v odst. 1 tohoto článku ve sjednané době (čl. III.), na své nebezpečí a za sjednanou cenu (čl. IV.) ve prospěch objednatele.
- 3) Podkladem pro uzavření této smlouvy je nabídka zhotovitele ze dne 19. 02. 2019, která byla v rámci veřejné zakázky malého rozsahu podle ustanovení § 31 zákona č. 134/2016 Sb., o zadávání veřejných zakázek, ve znění pozdějších předpisů (dále jen „zákon“), evidované pod č.j.: HSLI-394/KŘ-EKO-P-2019, vybrána jako nabídka nejvhodnější s nejnižší nabídkovou cenou.

## III.

### Způsob a termín zhotovení a předání předmětu plnění

- 1) Zhotovitel je při plnění této smlouvy povinen postupovat s odbornou péčí, podle svých nejlepších znalostí a schopností, přičemž je při své činnosti povinen chránit zájmy a dobré jméno objednatele a postupovat v souladu s jeho pokyny. V případě nevhodných pokynů objednatele je zhotovitel povinen na nevhodnost těchto pokynů objednatele písemně upozornit, v opačném případě nese zhotovitel zejména odpovědnost za vady a za škodu, které v důsledku nevhodných pokynů objednatele objednateli a/nebo zhotoviteli a/nebo třetím osobám vznikly.
- 2) Termín zahájení činností dle této smlouvy je: dnem nabytí platnosti a účinnosti této smlouvy. Termín pro dokončení je nejpozději do 15. prosince 2019.
- 3) Místo provedení předmětu plnění je sídlo zhotovitele.
- 4) Jednotlivé části předmětu plnění (v souladu s čl. II. této smlouvy) budou prováděny na základě písemné objednávky (včetně elektronické formy), přičemž jejich rozsah a termín plnění bude přesně stanoven a písemně potvrzen v zakázkovém listu nejpozději při předání techniky zhotoviteli za účelem provedení předmětu plnění.
- 5) Zhotovitel zahájí provedení prací nejpozději do 24 hodin od jejich nahlášení objednatelem.
- 6) Objednatel je povinen dát zhotoviteli k dispozici techniku, která je předmětem plnění. Dokončení předmětu plnění je zhotovitel povinen bezodkladně oznámit objednateli. Zhotovitel je povinen po dokončení předmětu plnění předat techniku v místě plnění objednateli. Předání techniky zhotoviteli a její opětovné převzetí objednatelem potvrdí smluvní strany na zakázkovém listu, resp. na předávacím protokolu.
- 7) Objednatel je oprávněn odmítnout převzetí předmětu plnění, pokud nebude zhotoven řádně v souladu s touto smlouvou a ve sjednané kvalitě, přičemž v takovém případě objednatel důvody odmítnutí převzetí písemně zhotoviteli sdělí, a to nejpozději do pěti (5) pracovních dnů od původního termínu předání předmětu plnění. Na následné předání se použijí ostatní ustanovení tohoto článku.
- 8) Zhotovitel je odpovědný za škodu vzniklou na technice, která je předmětem plnění této smlouvy, a to v době od jejího převzetí od objednatele do doby vrácení objednateli. Vlastnické právo k technice náleží po celou dobu realizace předmětu plnění objednateli.

#### IV.

##### Smluvní cena

1) Smluvní strany sjednaly cenu za předmět plnění specifikovaný v čl. II. této smlouvy takto:

a) cena revize/repase redukčního ventilu dýchací techniky:

cena bez DPH	5.345,00 Kč
DPH 21 %	1.122,45 Kč
cena vč. DPH	6.467,75 Kč

b) cena revize a kalibrace ostatní techniky:

Testor	cena bez DPH	1.360,00 Kč
	DPH 21 %	285,60 Kč
	cena vč. DPH	1.645,60 Kč

CMS	cena bez DPH	2.060,00 Kč
	DPH 21 %	432,60 Kč
	cena vč. DPH	2.492,60 Kč

QUAESTOR	cena bez DPH	8.110,00 Kč
	DPH 21 %	1.703,10 Kč
	cena vč. DPH	9.813,10 Kč

<u>c) sazba servisního technika:</u>	cena bez DPH	970,00 Kč/1 hodinu
	sazba DPH 21%	203,70 Kč/1 hodinu
	cena vč. DPH	1.173,70 Kč/1 hodinu

d) sazba revizního technika zkušebních zařízení:

	cena bez DPH	1.025,00 Kč/1 hodinu
	sazba DPH 21%	215,5 Kč/1 hodinu
	cena vč. DPH	1.240,25 Kč/1 hodinu

- 2) Použitý materiál a náhradní díly budou účtovány dle ceníku uvedeného v příloze této smlouvy.
- 3) Sjednané ceny jsou ceny maximální a nejvýše přípustné pro obě smluvní strany s výjimkou zákonné změny sazby DPH.
- 4) Celková cena plnění této veřejné zakázky malého rozsahu nepřesáhne 540.000 Kč včetně DPH.
- 5) Objednatel nebude poskytovat zhotoviteli jakékoliv zálohy na úhradu ceny předmětu plnění nebo jeho části.
- 6) Cena každé jednotlivé zakázky bude objednatelem zaplacená na základě faktury vystavené zhotovitelem v listinné podobě po řádném zhotovení a předání předmětu plnění a jeho převzetí objednatelem, což bude stvrzeno podpisy obou smluvních stran na protokolu o předání a převzetí předmětu plnění, resp. zakázkovém listu, jehož kopii zhotovitel přiloží k faktuře. Fakturu zhotovitel vystaví nejdéle do čtrnácti (14) kalendářních dnů po předání hotového předmětu plnění.
- 7) Faktura je daňovým dokladem a zhotovitel je odpovědný za to, že bude obsahovat všechny náležitosti daňového dokladu dle obecně závazných právních předpisů (zákonu o DPH a občanského zákoníku), vycílení zvlášť ceny bez DPH, zvlášť DPH a celkovou cenu včetně DPH.
- 8) Splatnost daňového dokladu je stanovena v délce třiceti (30) kalendářních dnů ode dne doručení faktury objednateli. Faktura předložená v prosinci 2019 musí být prokazatelně

doručena objednateli nejpozději do 15. prosince 2019. Při doručení po tomto termínu se sjednává splatnost v délce 60 dnů.

- 9) Pokud objednatel uplatní nárok na odstranění vady předmětu plnění ve lhůtě splatnosti faktury, není objednatel povinen až do odstranění vady předmětu plnění uhradit cenu předmětu plnění. Okamžikem odstranění vady předmětu plnění začne běžet nová lhůta splatnosti faktury v délce třiceti (30) kalendářních dnů, resp. 60 kalendářních dnů, nastane-li tento okamžik po 15. prosinci 2019.
- 10) Objednatel je oprávněn před uplynutím lhůty splatnosti fakturu bez zaplacení vrátit, pokud obsahuje nesprávné údaje nebo neobsahuje náležitosti stanovené touto smlouvou. Zhotovitel je povinen podle povahy nesprávnosti fakturu opravit nebo nově vyhotovit. V takovém případě není objednatel v prodlení se zaplacením ceny předmětu plnění. Okamžikem doručení náležitě doplněné či opravené faktury začne běžet nová lhůta splatnosti faktury v délce třiceti (30) kalendářních dnů, resp. 60 kalendářních dnů, nastane-li tento okamžik po 15. prosinci 2019.

## V.

### Odpovědnost za vady, záruka

- 1) Zhotovitel zodpovídá za to, že předmět plnění je proveden řádně dle podmínek této smlouvy. Předmět plnění má vadu, neodpovídá-li smlouvě. Právo objednatele z vadného plnění zakládá vada, kterou má předmět plnění, byť se projeví až po jeho předání.
- 2) Objednatel je oprávněn oznámit vady předmětu plnění a uplatnit nároky z odpovědnosti za vady předmětu plnění. Objednatel uplatňuje případné vady předmětu plnění bezodkladně ústně a následně e-mailem po jejich zjištění u kontaktní osoby zhotovitele. Pokud objednatel uplatní nárok na odstranění vady předmětu plnění, zavazuje se zhotovitel tuto vadu odstranit do dvou (2) pracovních dnů po uplatnění nároku na odstranění vady nebo ve lhůtě stanovené objednatelem, pokud by výše uvedená lhůta nebyla přiměřená.
- 3) Na postup při uplatnění vad se použije ust. § 2615 a násl. občanského zákoníku.
- 4) Záruční doba činí 24 měsíců a počíná běžet předáním předmětu plnění. Pro uplatnění nároků ze záruky platí obdobně ustanovení odst. 2 a 3 tohoto článku.

## VI.

### Povinnost mlčenlivosti

- 1) Zhotovitel se zavazuje zachovávat ve vztahu ke třetím osobám mlčenlivost o informacích, které při plnění této smlouvy získá od objednatele nebo o objednateli či jeho zaměstnancích a spolupracovnících a nesmí je zpřístupnit bez písemného souhlasu objednatele žádné třetí osobě ani je použít v rozporu s účelem této smlouvy, ledaže se jedná
  - a. o informace, které jsou veřejně přístupné, nebo
  - b. o případ, kdy je zpřístupnění informace vyžadováno zákonem nebo závazným rozhodnutím oprávněného orgánu.
- 2) Zhotovitel je povinen zavázat povinností mlčenlivosti podle odstavce 1 všechny osoby, které se budou podílet na plnění dle této smlouvy.
- 3) Za porušení povinnosti mlčenlivosti osobami, které se budou podílet na zhotovení díla dle této smlouvy, odpovídá zhotovitel, jako by povinnost porušil sám.
- 4) Povinnost mlčenlivosti trvá i po skončení účinnosti této smlouvy.
- 5) Veškerá komunikace mezi smluvními stranami bude probíhat prostřednictvím osob oprávněných jednat jménem smluvních stran, kontaktních osob, popř. jimi pověřených pracovníků.

## VII.

### Smluvní pokuty a odstoupení od smlouvy

- 1) V případě nedodržení termínu zhotovení a předání řádně zhotoveného předmětu plnění ze strany zhotovitele, v případě prodlení zhotovitele s odstraněním vad ve stanovené nebo sjednané lhůtě, je zhotovitel povinen uhradit objednateli smluvní pokutu ve výši 0,05 % z celkové ceny konkrétní dílčí zakázky vč. DPH (v případě vady: z ceny vadného předmětu plnění včetně DPH) za každý, i započatý, kalendářní den prodlení.
- 2) V případě prodlení objednatele se zaplacením faktury nebo její části, je objednatel povinen zaplatit zhotoviteli úrok z prodlení ve výši 0,05% z nezaplacené dlužné částky za každý, i započatý, kalendářní den prodlení.
- 3) Smluvní pokuta a úrok z prodlení jsou splatné do čtrnácti (14) kalendářních dnů ode dne jejich uplatnění. Úhradou smluvních sankcí není dotčeno právo na náhradu vzniklé škody.
- 4) Za podstatné porušení této smlouvy zhotovitelem, které zakládá právo objednatele na odstoupení od této smlouvy, se považuje zejména:
  - a) prodlení zhotovitele se zhotovením a předáním řádně zhotoveného předmětu plnění o více než patnáct (15) kalendářních dnů;
  - b) neodstranění vad ve lhůtě stanovené podle čl. V.;
  - c) nezpracování připomínek objednatele do předmětu plnění;
  - d) postup zhotovitele v rozporu s pokynem objednatele.
- 5) Objednatel je dále oprávněn od této smlouvy odstoupit v případě, že vůči majetku zhotovitele probíhá insolvenční řízení, v němž bylo vydáno rozhodnutí o úpadku, a dále jestliže zhotovitel vstoupí do likvidace.
- 6) Zhotovitel je oprávněn od smlouvy odstoupit v případě, že objednatel bude v prodlení s úhradou svých peněžitých závazků vyplývajících z této smlouvy po dobu delší než třicet (30) kalendářních dní.
- 7) Účinky každého odstoupení od smlouvy nastávají okamžikem doručení písemného projevu vůle odstoupit od této smlouvy druhé smluvní straně. Odstoupení od smlouvy se nedotýká zejména nároku na náhradu škody, smluvní pokuty a povinnosti mlčenlivosti. Podmínky odstoupení od smlouvy zde neupravené se řídí ustanovením § 2001 a násl. občanského zákoníku.

## VIII.

### Závěrečná ustanovení

- 1) Tato smlouva a vztahy z ní vyplývající a touto smlouvou neupravené se řídí občanským zákoníkem.
- 2) **Tato smlouva nabývá platnosti dnem jejího podpisu oběma smluvními stranami a účinnosti nabývá dnem uveřejnění prostřednictvím registru smluv podle zákona č. 340/2015 Sb., o zvláštních podmínkách účinnosti některých smluv, uveřejňování těchto smluv a o registru smluv (zákon o registru smluv).**
- 3) Smluvní strany se zavazují, že veškeré spory vzniklé v souvislosti s realizací smlouvy budou řešeny smírnou cestou – dohodou. Nedojde-li k dohodě, budou spory řešeny před příslušnými obecnými soudy.
- 4) Tato smlouva může být měněna nebo doplňována pouze písemnými a očíslovanými dodatky odsouhlasenými statutárními orgány obou smluvních stran, které se stanou nedílnou součástí této smlouvy.
- 5) Kontaktní osoby smluvních stran uvedené v čl. I. jsou oprávněny k poskytování součinnosti dle této smlouvy, nejsou však oprávněny či zmocněny ke sjednávání změn nebo rozsahu této smlouvy.

- 6) Smluvní strany jsou povinny bez zbytečného odkladu oznámit druhé smluvní straně změnu údajů v záhlaví smlouvy.
- 7) Zhotovitel není bez předchozího písemného souhlasu objednatele oprávněn postoupit práva a povinnosti z této smlouvy na třetí osobu.
- 8) Tato smlouva je vyhotovena ve čtyřech stejnopisech, z nichž tři vyhotovení obdrží objednatel a jedno vyhotovení zhotovitel.
- 9) Každá ze smluvních stran prohlašuje, že tuto smlouvu uzavírá svobodně a vážně, že považuje obsah této smlouvy za určitý a srozumitelný a že jsou jí známy veškeré skutečnosti, jež jsou pro uzavření této smlouvy rozhodující, na důkaz čehož připojují smluvní strany k této smlouvě své podpisy.

Za zhotovitele:

Za objednatele:

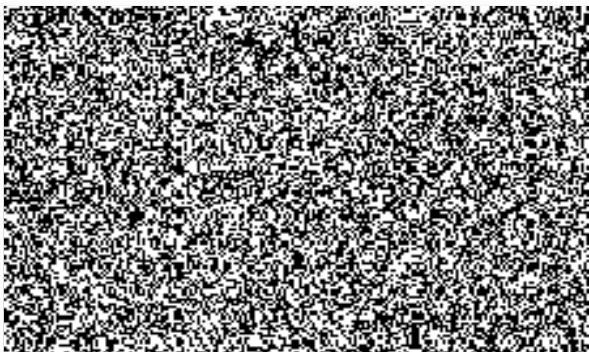
V Čestlicích dne: 15. 3. 2019

V Liberci dne: - 4 -04- 2019

**Dräger**

Dräger Safety s.r.o.  
Obchodní 124  
251 01 Čestlice

Ing. Libor Novák  
jednatel



plk. Ing. Luděk Prudil  
ředitel HZS Libereckého kraje  
vrchní rada

Rozdělovník:

1. Vyhotovení: zhotovitel
2. Vyhotovení: objednatel (sběrný arch)
3. Vyhotovení: objednatel (ekonomický úsek)
4. Vyhotovení: objednatel (právní a organizační pracoviště)

PLNA MOC

POWER OF ATTORNEY

Dräger Safety s.r.o., se sídlem Čestlice, Obchodní 124, PSČ 25101, IČO 267 00 778, zapsaná v obchodním rejstříku vedeném Městským soudem v Praze, oddíl C, vložka 88292 („Společnost“),

Dräger Safety s.r.o., with its registered seat at Čestlice, Obchodní 124, PSČ 25101, Identification number 267 00 778, registered in the Commercial Register kept by the Municipal Court in Prague, Section C, Insert 88292 (the „Company“),

tímto uděluje plnou moc

hereby grants a power of attorney to



k tomu, aby za Společnost činil jakákoliv právní jednání a vykonával jakékoliv činnosti související s podnikáním Společnosti, s výjimkou zcizování nemovitostí.

to represent the Company in any and all legal acts and to perform any and all activities related to the Company's business, except for transferring the ownership to real estate properties.

Zmocněnec je oprávněn zejména, nikoli však výlučně, jednat za Společnost při uzavírání, změnách či ukončování smluv podle občanského zákoníku, při vystavování a podepisování faktur, při zastupování v právních jednáních spojených s účastí na výběrových řízeních (včetně veřejných zakázek), při přebírání dokumentů adresovaných Společnosti a při dalších právních jednáních a činnostech souvisejících s podnikáním Společnosti.

The Agent is entitled in particular, but not limited, to represent the Company in concluding, amending or terminating agreements under the Civil Code, issuing and signing invoices, performing legal acts relating to participation at tenders (including public procurements), receiving documents addressed to the Company as well as other legal acts and activities related to the Company's business.

Tato plná moc se řídí českým právem a je vyhotovena v českém a anglickém jazyce. V případě rozporů mezi zněními této plné moci bude rozhodující její české znění.

This power of attorney is governed by Czech law and is executed in Czech and English. In case of any discrepancies between the language versions, the Czech version shall prevail.

Zmocněnec není oprávněn udělit substituční plnou moc jiné osobě.

The Agent is not entitled to grant a substitution power of attorney to another person.

Tato plná moc zaniká (i) dne 31.12.2020; nebo (ii) dnem odvolání Společností, podle toho, která z těchto skutečností nastane dříve.

This power of attorney shall cease to be effective (i) on 31.12.2020; or (ii) by the day of being revoked by the Company, whichever shall be earlier.

V Praze / In Prague, dne / on 1.6.2018



Dräger Safety s.r.o.  
Jméno / Name:   
Pozice / Position: jednatel / executive director

Tuto plnou moc přijímám v celém rozsahu. / I accept this power of attorney in its full extent.

V Praze / In Prague, dne / on 1.6. 2018

Jan Matucha

N. Voglomej

PŘÍLOHA Č.1 K HSLI-394-9/KŘ-EKO-P-19-2019

# Dräger

Dräger Safety s.r.o.

Obchodní 124  
251 01, Čestlice  
tel.: 272 011 855

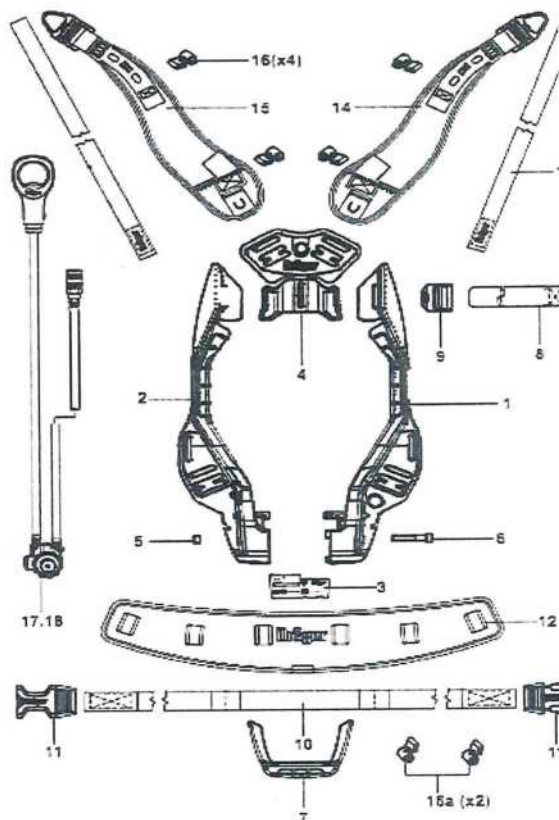
Kotkova 4a  
706 02 Ostrava - Vítkovice  
tel.: 595 957 605

[servis@draeger.com](mailto:servis@draeger.com)

[www.draeger.com](http://www.draeger.com)

PSS 3000

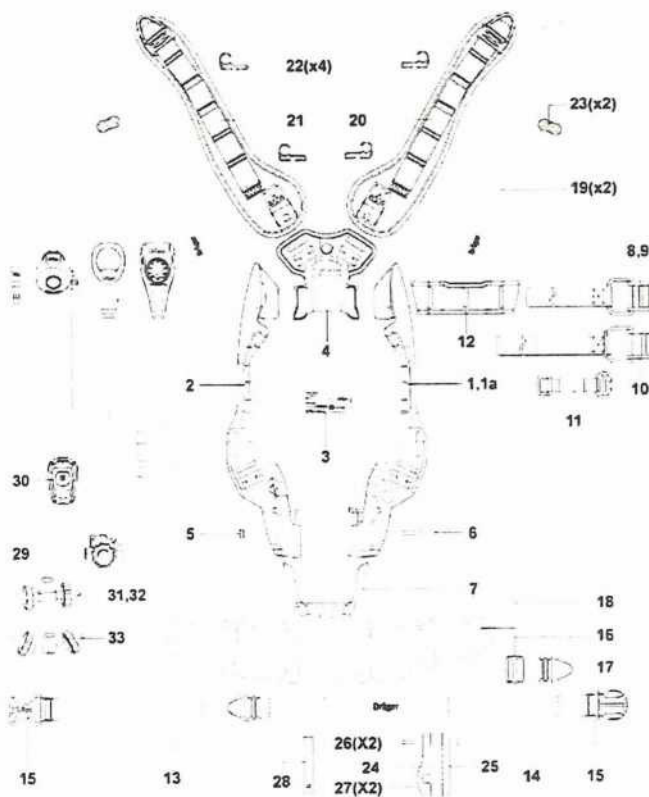
poř.č.	obj.číslo	název	cena
1-17	3357794	PSS 3000	
1-7	3358532	zádová deska	1 437,00
1-3	3358533	rám - část pravá	774,00
2-3	3358534	rám - část levá	774,00
4	3358535	sedlo	355,00
5	1333062	matice - M6	21,00
6	3358536	šroub	121,00
7	3358834	ochranná patka (nárazník)	241,00
8	3358537	lahvový popruh	969,00
9	3358538	svorka lahvového popruhu	65,00
10	3358239	bederní pás	548,00
11	3358540	spona bederního pásu	155,00
12	3358236	bederní podložka	800,00
13	3358541	nastavovací popruh	429,00
14	3358234	ramenní popruh pravý	1 112,00
15	3358235	ramenní popruh levý	1 112,00
16	3358544	hadicová svorka	50,00
17		pneumatická část	



Ceny jsou uvedeny za kus a jsou bez DPH

## PSS 4000

poř.č.	obj.číslo	název	cena
1-7	3364166	zádová deska	1 411,00
1a-7	3364167		
1,3	3364154	rám - část pravá	962,00
1a-3	3364165		
2,3	3364155	rám - část levá	962,00
4	3366920	sedlo pro láhev	689,00
5	1333062	matice M6	21,00
6	3358536	šroub	121,00
7	3358834	ochranná patka (nárazník)	241,00
8	3364156	lahvový popruh	1 099,00
9	3366922	uni. lahvový popruh	683,00
10	3366489	4L lahvový popruh	683,00
11	3366921	stahovací popruh	411,00
12	3367029	kolébka pro láhev	327,00
13	3364157	bederní pás (napínací)	1 469,00
14	3364158	bederní pás	1 430,00
15	3356002	spona bederního pásu	218,00
16	3364159	spona	69,00
17	3364160	kovová spona	169,00
18	3364161	bederní podložka	1 944,00
19	3364162	nastavovací popruh	1 001,00
20	3364163	ramenní popruh pravý	2 457,00
21	3364164	ramenní popruh levý	2 547,00
22	3358835	hadicová svorka	128,00
23	3358876	vodítko popruhu	60,00
24-27	3363088	úchyt pro rychloplnění	995,00
28	3337088	hadicová spona	255,00
29		pneumatická část	
30	3360939	Bodyguard 1500	
31-32	3361996	T-kus pro dvoumontáž	
33		Y-kus	

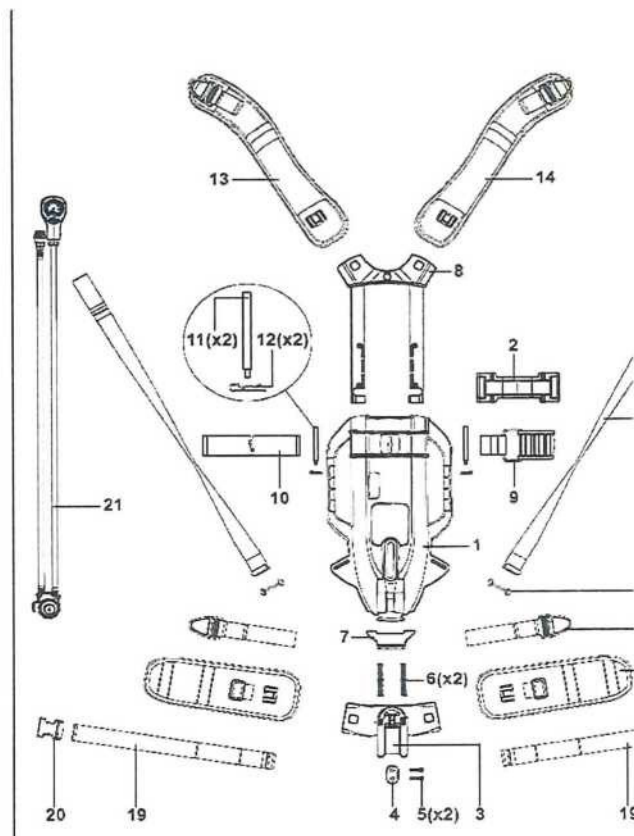


Ceny jsou uvedeny za kus a jsou bez DPH



## PSS 7000

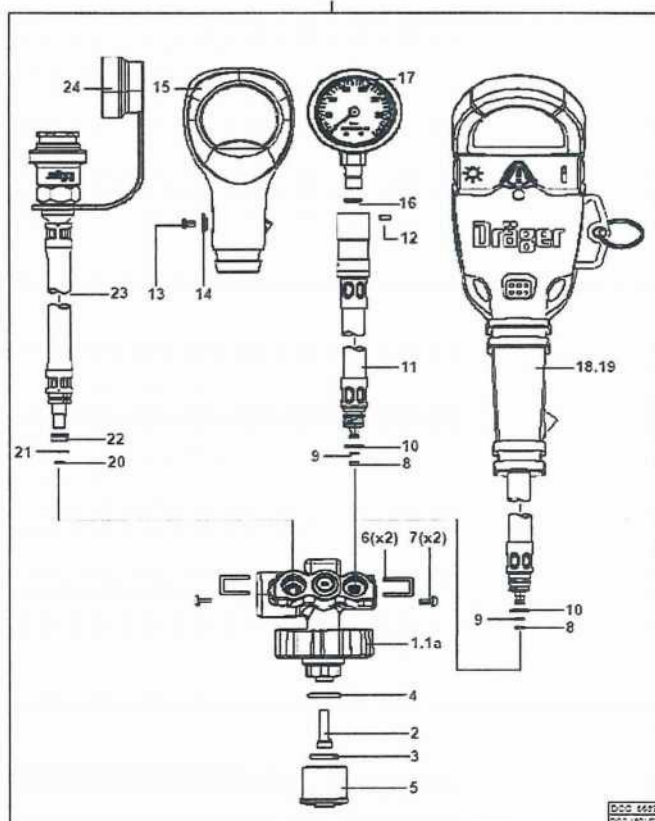
poř.č.	obj.číslo	název	cena
1-21	3355068	PSS 7000 mechanický manometr	
2	3355979	kolébka pro láhev	305,00
3-6	3355981	otočný kloub	1 300,00
4	3356169	upevňovací blok	34,00
5	3338219	šroub M4	11,00
6	3356170	pružina	34,00
7	3355978	ochranná patka - nárazník	216,00
8	3355977	držák ramenních popruhů	936,00
9	3338267	spona uchycení láhve	735,00
10	3355970	popruh uchycení láhve	1 053,00
11	3355980	čep	159,00
12	3333358	závlačka	20,00
13	3355975	ramenní popruh - levý	3 848,00
14	3355976	ramenní popruh - pravý	3 848,00
15	3355974	nastavovací popruh	623,00
16	3338016	zajišťující kotva	27,00
17	3355973	bederní pás	2 009,00
18	3355972	popruh se sponou	884,00
19	3355971	nastavitelný bederní pás	1 996,00
20	3356002	spona bederního pásu - komplet	218,00



Ceny jsou uvedeny za kus a jsou bez DPH

## PSS 7000 pneumatická část

poř.č.	obj.číslo	název	cena
1-4	3355990	redukční ventil ( DIN ) nový	
1a-4	3355991	redukční ventil ( REX )	
2	R51806	sintrový filtr	210,00
3	D17409	O-kroužek	35,00
4	3355983	O-kroužek	22,00
5	V04406	ochranná krytka	11,00
6	3337101	pojistka U	41,00
7	3356168	M3 Torx šroub	18,00
8-12	3337316	hadice varovné píšťaly cpl.	5200,00
8	3337204	O-kroužek	11,00
9	3337205	opěrný kroužek	50,00
10	3337314	O-kroužek	15,00
11	3355987	kapilára	1599,00
12	3337305	pojistný šroub	11,00
13	3338959	šroub	9,00
14	3338861	podložka	25,00
15	3355989	ochranná krytka manometru	426,00
16	3337310	O-kroužek	9,00
17	3355988	manometr	2516,00
18	3350707	gumový kryt	1846,00
20	3337403	O-kroužek	12,00
21	3337105	opěrný kroužek	64,00
22	3337106	pružina	80,00
23-24	3355986	hadice redukováného tlaku	3146,00
24	3355993	ochranná krytka	164,00



Ceny jsou uvedeny za kus a jsou bez DPH







# Dräger

Dräger Safety s.r.o.

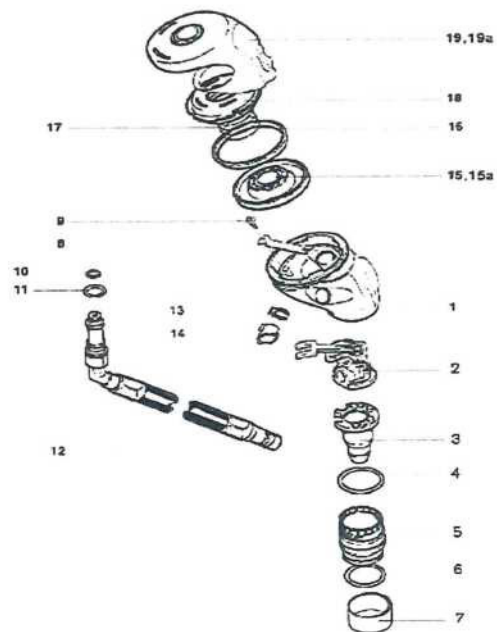
Obchodní 124  
251 01, Čestlice  
tel.: 272 011 855

Kotkova 4a  
706 02 Ostrava - Vítkovice  
tel.: 595 957 605

[servis@draeger.com](mailto:servis@draeger.com)  
[www.draeger.com](http://www.draeger.com)

## Plicní automatika PSS 90

poř.č.	obj.číslo	název	cena
1	3357093	tělo PA	813,00
2	3350553	ventilový blok A,AE,ESA	670,00
3	3339683	injektor	186,00
4	3339459	O-kroužek	48,00
5	3338927	konektor - A	115,00
6	R18352	O-kroužek	30,00
7	3351069	ochranná krytka	119,00
8	3350098	aretační ramínko	78,00
9	3350526	šroub	13,00
10-12	3350499	středotalká hadice - krátká	2178,00
10	3337215	O-kroužek	9,00
11	3339440	O-kroužek	11,00
13	3338733	pojistka	25,00
14	3338737	spona	13,00
15	3338747	membrána	576,00
15a	3338751	membrána-polymerová H2S	1203,00
16	3338755	kluzný kroužek	43,00
17	3338768	pružina	91,00
18	3338735	bajonetový uzávěr	202,00
19	3338773	gumová krytka-černé tl.	493,00
19a	3338799	gumová krytka-zelené tl.	524,00



Ceny jsou uvedeny za kus a jsou bez DPH

# Dräger

Dräger Safety s.r.o.

Obchodní 124

251 01, Čestlice

tel.: 272 011 855

Kotkova 4a

706 02 Ostrava - Vítkovice

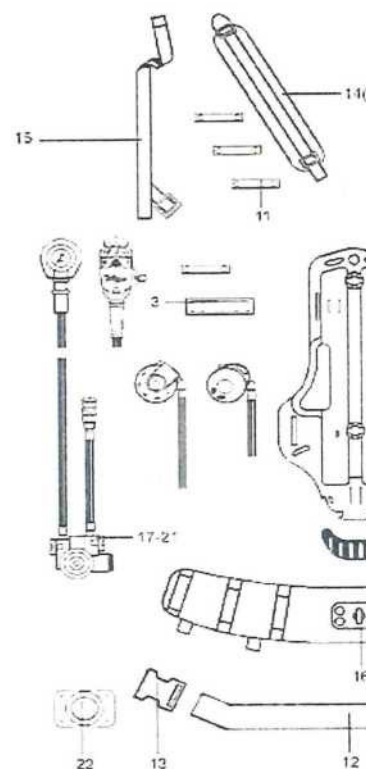
[servis@draeger.com](mailto:servis@draeger.com)

[www.draeger.com](http://www.draeger.com)

## PA94Plus Basic

poř.č.	obj.číslo	název	cena
1	3339010	zádová deska	1989,00
2	3339020	ochranná patka (nárazník)	171,00
3	3337023	kolébka tlakové láhve	105,00
4	3339045	lahvový popruh	1339,00
5	3337040	držák redukčního ventilu	133,00
6	3339082	držák redukčního ventilu	83,00
7-10	R23582	set pro upevnění reduk. Ventilu	210,00
7	1308750	šroub	52,00
8	R50305	vložka	48,00
9	1330705	podložka	36,00
10	1333062	matice	21,00
11	3337026	hadicová spona	160,00
12	nedodává se	bederní popruh	
13	3339245	přezka bederního pásu	223,00
14	3337540	ramenní popruhy L+P	1424,00
15	3350218	nastavovací popruh L+P	1014,00
16	3337510	bederní pás	2600,00
17-21		pneumatická část	

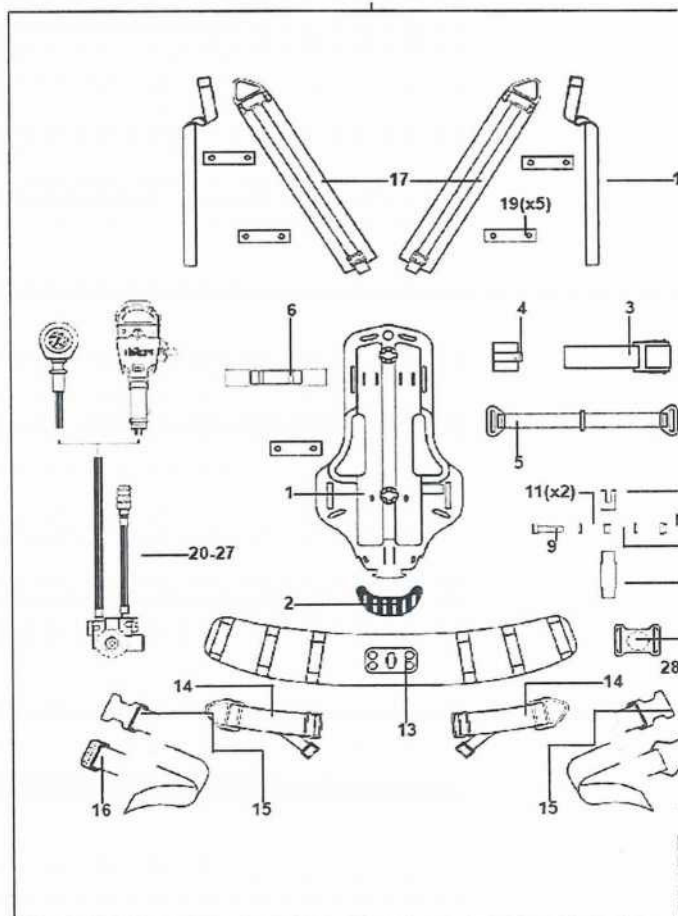
Ceny jsou uvedeny za kus a jsou bez DPH



## DrägerMan PSS 90

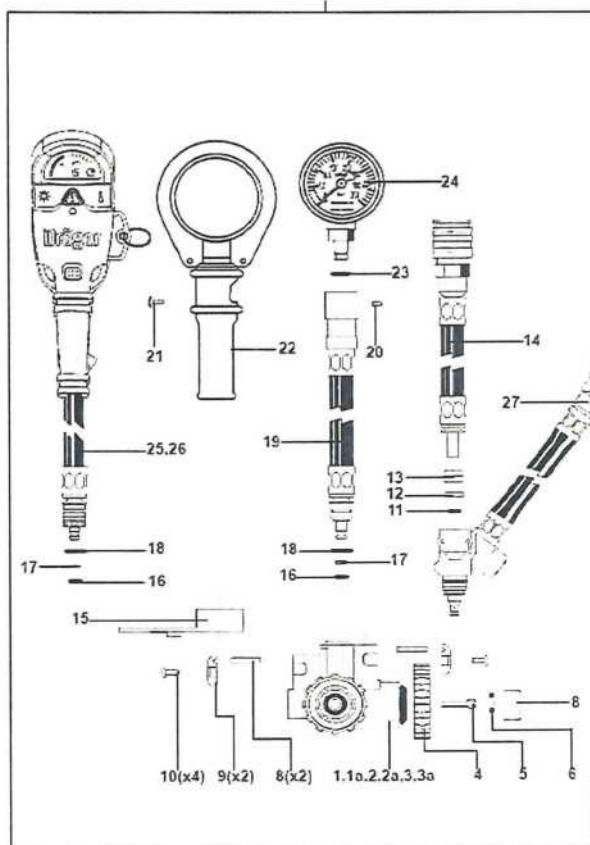
poř.č.	obj.číslo	název	cena
1	3339010	základní deska	1989,00
2	3339020	nárazník	171,00
3	3337024	univerzální láhvový popruh	1203,00
4	3337713	hadicový popruh	348,00
5	3338265	popruh dvojmontáže	277,00
6	3337023	kolébka tlakové láhve	105,00
7	3337040	držák redukčního ventilu	133,00
8	3339082	držák redukčního ventilu	83,00
9	1308750	šroub	52,00
10	R50305	vložka	48,00
11	1330705	podložka	36,00
12	1333062	matice	21,00
13	3351021	bederní pás	3484,00
14	3351025	uchycení bederního pásu cpl.	2678,00
15	3351265	spona bederního pásu	2886,00
16	3351277	spona bederního pásu	2178,00
17	3351015	ramenní popruhy	2217,00
18	3351020	popruhy	735,00
19	3337088	hadicové spony	255,00
28	3357527	držák plicní automatiky	

Ceny jsou uvedeny za kus a jsou bez DPH



## DrägerMan PSS 90 pneumatická část

poř.č.	obj.číslo	název	cena
1,4-7	3337200	redukční ventil	7826,00
4	R20620	gumové kolečko	108,00
5	R51806	sintrový filt	210,00
6	D17409	O-kroužek	35,00
7	V04406	ochranná krytka	11,00
8	3337101	pojistka U	41,00
9	3337102	pojistná destička	14,00
10	3337103	šroub	9,00
11	3337403	O-kroužek	12,00
12	3337105	opěrný kroužek	64,00
13	3337106	pružina	80,00
14	3338316	hadice redukovaného tl. 105cm	2334,00
15	R50792	antivibrační pojistka	296,00
16-20	3337316	hadice pro manometr + var.píšť.	5200,00
16	3337204	O-kroužek	11,00
17	3337205	opěrný kroužek	50,00
18	3337314	O-kroužek	15,00
20	3337305	aretační šroubek	11,00
21	3338959	aretační šroubek	9,00
21-22	3337307	ochranná krytka	357,00
23	3337310	O-kroužek	9,00
24	3337303	manometr	3146,00
27	3337650	2. středotlaký vývod	4160,00
16-18,25	3351426	Bodyguard II cpl.	
16-18,26	3351425	Bodyguard II - T cpl.	



Ceny jsou uvedeny za kus a jsou bez DPH



Dräger Safety s.r.o.

Obchodní 124  
251 01, Čestlice  
tel.: 272 011 855

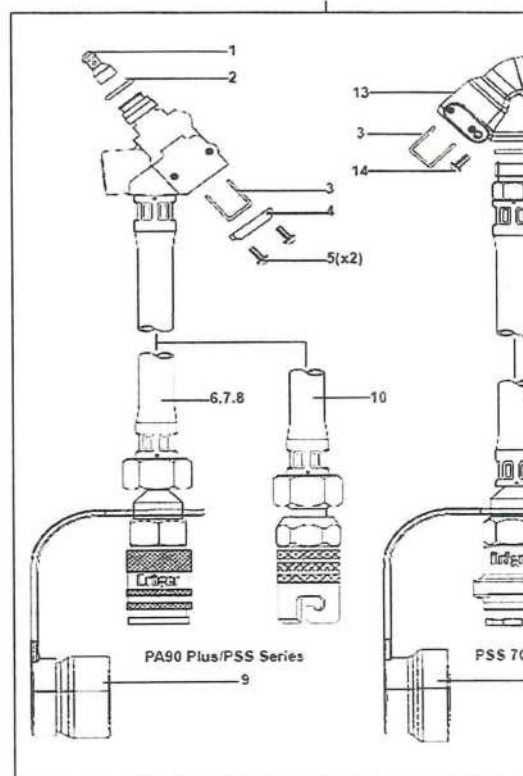
Kotkova 4a  
706 02 Ostrava - Vítkovice  
tel.: 595 957 605

[servis@draeger.com](mailto:servis@draeger.com)

[www.draeger.com](http://www.draeger.com)

## 2. středotlaký vývod PSS90 & PSS7000

poř.č.	obj.číslo	název	cena
		<b>PA90 Plua a PSS serie</b>	
1-6	3337650	2. vývod 300mm	4160,00
1-5,7	3350106	2.vývod 390mm	6474,00
		<b>PSS 7000 serie</b>	
1-3,11-15	3355748	2.vývod	
1	3337616	zpětný ventil	561,00
2	3337611	O-kroužek	71,00
3	3337101	pojistka U	41,00
4	3337102	pojistná destička	14,00
5	3337103	šroubek	9,00
9	3334048	ochranná krytka	177,00
11,12	3356166	hadice	4030,00
12	3330953	O-kroužek	9,00
13	3355985	rozbočovač	1274,00
14	3356168	šroubek	18,00
15	3355993	ochranná krytka	164,00



Ceny jsou uvedeny za kus a jsou bez DPH



