



DOKUMENTACE PRO VÝBĚROVÉ ŘÍZENÍ
VYBAVENÍ POKOJE Č.218

dne 15.2.2018

INVESTOR:
DOMOV PRO OSOBY SE ZDRAVOTNÍM
POSTIŽENÍM LEONTÝN
ROZTOKY 52, 270 23 KŘIVOKLÁT
IČO: 70874387
DIČ: CZ70874387

ŘEDITELKA : MGR. DANA ZÍMOVÁ

ZPRACOVAL:
ing. jaroslav kašpar
+420 777 03 01 03
kaspar@duoton.cz
jičínská 1617/31
130 00 praha 3
www.duoton.cz
IČ: 48637726
DIČ: CZ7403223069



Tento materiál slouží pro vnitřní potřebu klienta

DOKUMENTACE PRO VÝBĚROVÉ ŘÍZENÍ VYBAVENÍ POKOJE Č.218	DATUM 02/2019	FORMÁT A4	
INVESTOR: DOMOV PRO OSOBY SE ZDRAVOTNÍM POSTIŽENÍM LEONTÝN, Roztoky 52, 270 23 Křivoklát	VYPRACOVAL: ING. JAROSLAV KAŠPAR	VÝKRES Č.:	1



PODLAHOVÁ
KRYTINA

FORBO
MARMOLEUM 3120



OBLOŽENÍ STĚN

FORBO
MARMOLEUM 3126

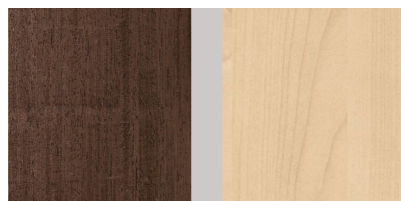
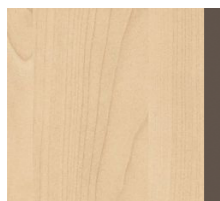


NÁBYTEK
EGGER H1887

ABS HRANA
EGGER U748

LŮŽKO DŘEVO
WENGE

LŮŽKO LAMINO
EGGER H1887



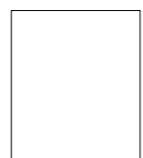
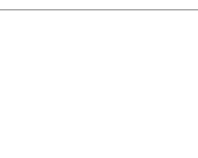
VÝMALBA
NCS S 0560-Y50R
STR 54

STROP
BÍLÁ HORNÍ LEM
20cm

KRYTÍ OKEN
ZÁCLONY

KRYTÍ OKEN
ZÁVĚSY

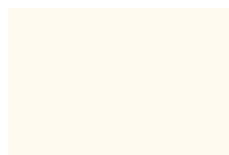
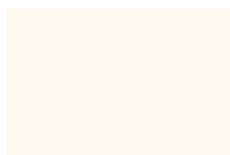
ČALOUNĚNÍ



TOPNÁ TĚLESA
RAL 1015
SLONOVÁ KOST

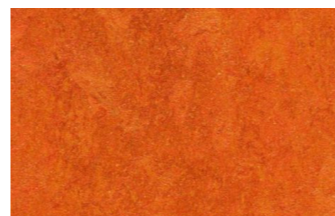
ZÁRUBNĚ
RAL 1015
SLONOVÁ KOST

ZÁRUBNĚ LEM
RAL6010



PODLAHOVÁ
KRYTINA

FORBO
MARMOLEUM 3126



OBLOŽENÍ STĚN

FORBO
MARMOLEUM 3120

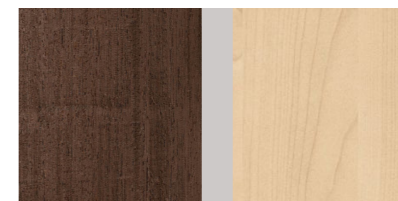
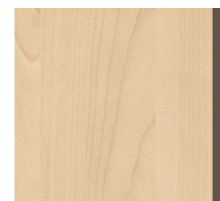


NÁBYTEK
EGGER H1887

ABS HRANA
EGGER U748

LŮŽKO DŘEVO
WENGE

LŮŽKO LAMINO
EGGER H1887



VÝMALBA
NCS S 0560-Y50R
STR 54

STROP
BÍLÁ HORNÍ LEM
20cm

KRYTÍ OKEN
ZÁCLONY

KRYTÍ OKEN
ZÁVĚSY

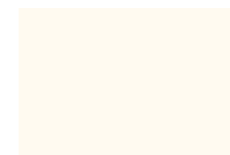
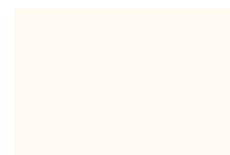
ČALOUNĚNÍ



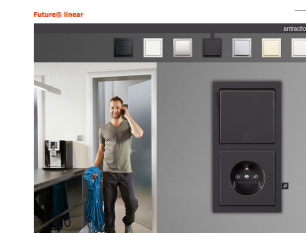
TOPNÁ TĚLESA
RAL 1015
SLONOVÁ KOST

ZÁRUBNĚ
RAL 1015
SLONOVÁ KOST

ZÁRUBNĚ LEM
RAL6010



KONCOVÝ ELEKTRICKÝ
PRVEK



DOKUMENTACE PRO VÝBĚROVÉ ŘÍZENÍ VYBAVENÍ POKOJE Č.218		DATUM 02/2019	FORMÁT A3	pavilon: 5C
INVESTOR: DOMOV PRO OSOBY SE ZDRAVOTNÍM POSTIŽENÍM LEONTÝN, Roztoky 52, 270 23 Křivoklát		VYPRACOVAL: ING. JAROSLAV KAŠPAR		

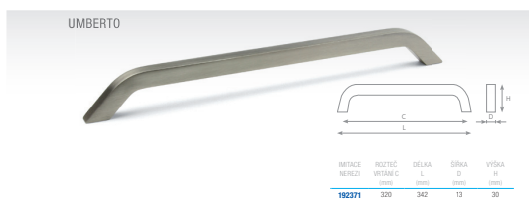
MATERIÁL A BAREVNOST NÁBYTKU

MATERIÁL:

dvířka, viditelný korpus	lamino tl. 18mm
neviditelný korpus	lamino tl. 18mm
hrany ABS	2mm
sokl nacvakávací	lamino tl. 18mm
záda	lamino tl. 18mm
pracovní deska, kuchyně	postforming tl. 38mm
úchytky	342mm, hl.30mm
dvířka naložená	
kování BLUM (doživotní záruka)	
zámky s jednotným klíčem	

javor starnberg přírodní
 bílá jemná perlička
 lanýžově hnědá
 javor starnberg přírodní
 javor starnberg přírodní
 jemný grafit hnědý
 imitace nerezí

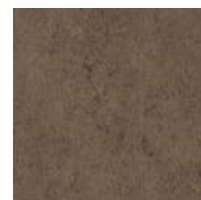
EGGER H1887 ST9
 EGGER W980
 EGGER U748
 EGGER H1887 ST9
 EGGER H1887 ST9
 EGGER F148
 Tulip Umberto



NÁBYTEK
EGGER H1887

ABS HRANA
EGGER U748

PRACOVNÍ DESKA
EGGER F148

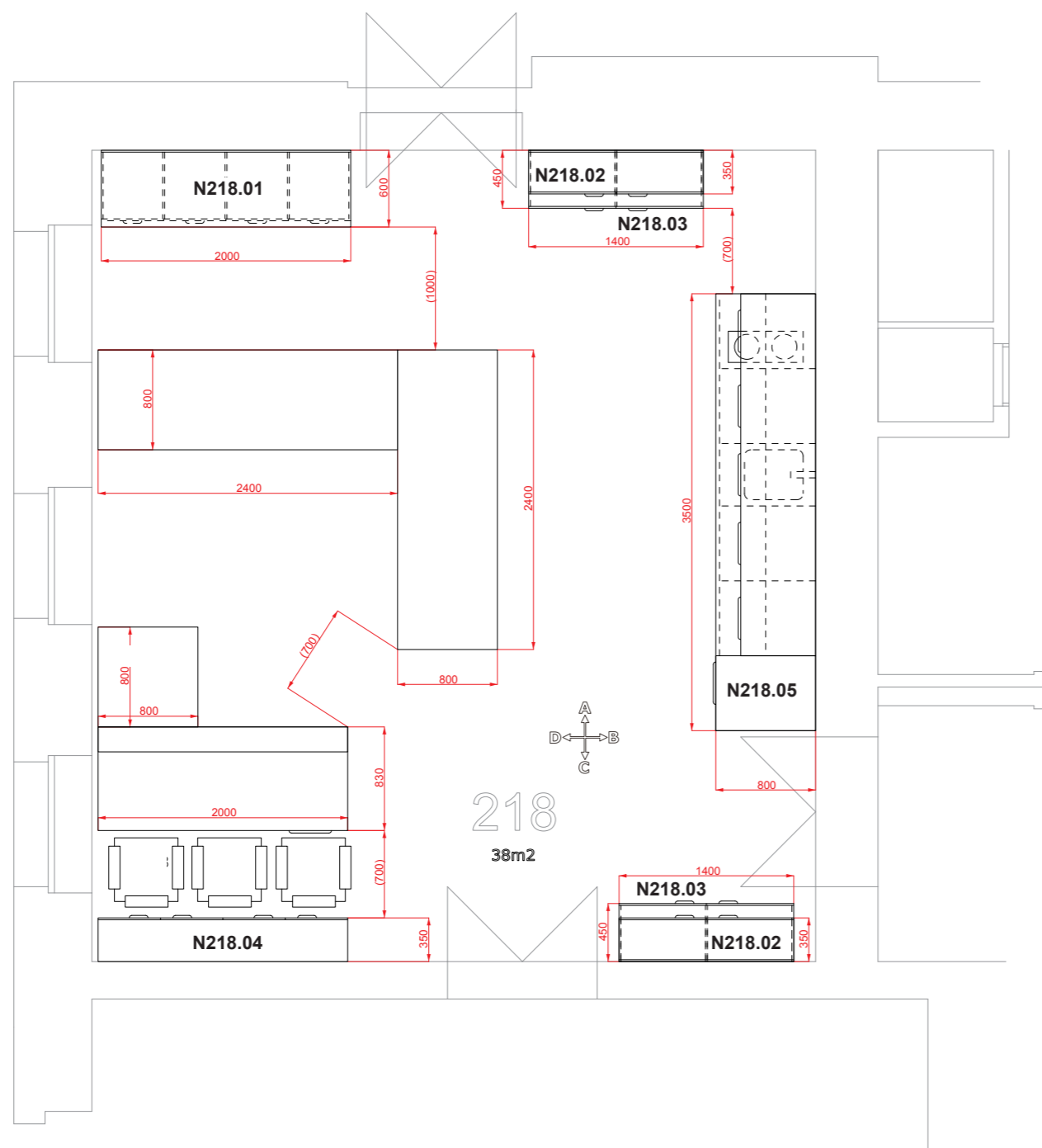


Kolečko s brzdou

NOSNOST: 50 kg

Uchycení: Plotnička 48 x 48 mm, s čepem 10mm, tloušťka plotničky 2,5mm,
 Stavěcí výška s plotničkou 82mm

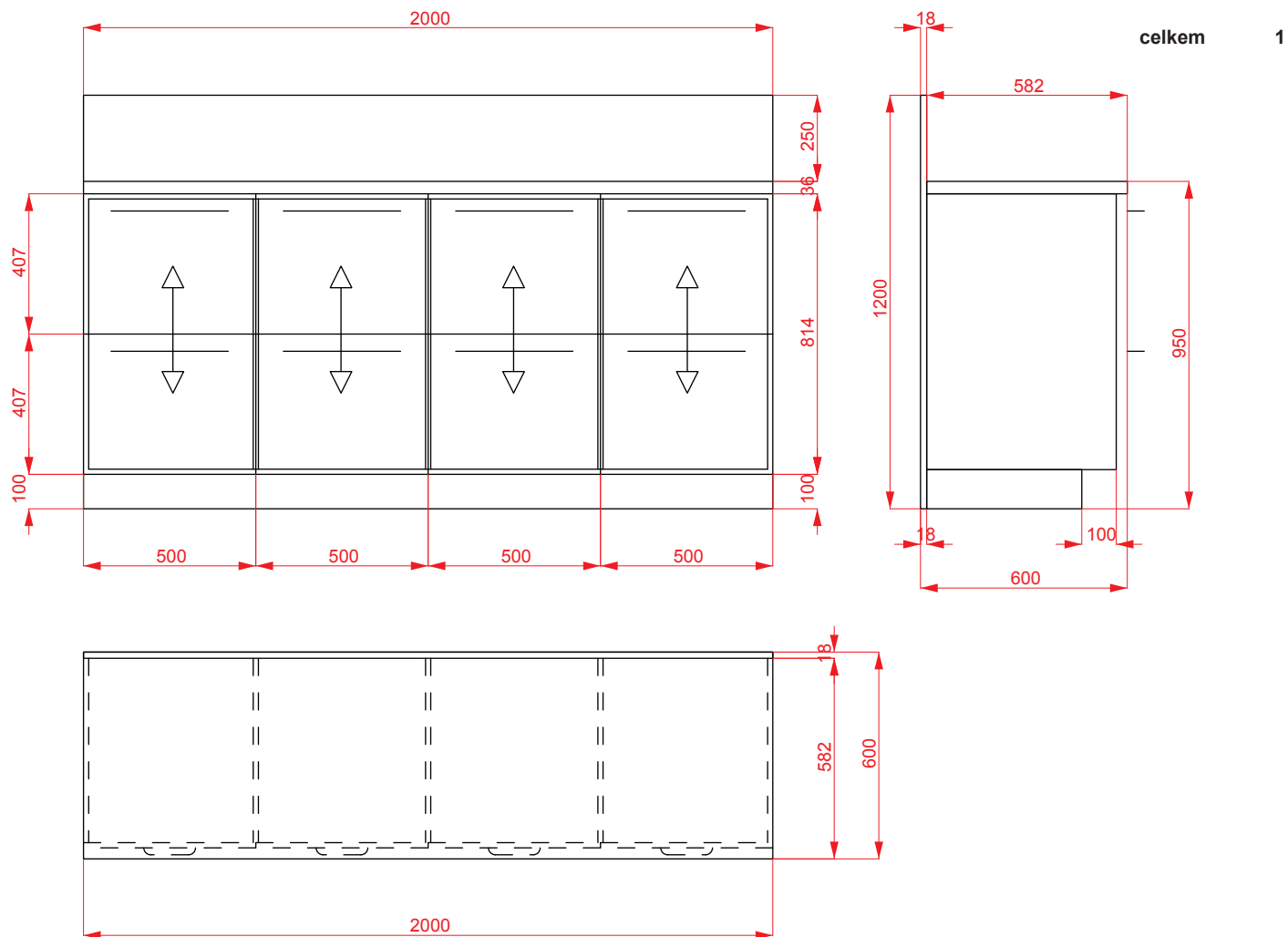
DOKUMENTACE PRO VÝBĚROVÉ ŘÍZENÍ VYBAVENÍ POKOJE Č.218		DATUM 02/2019	FORMÁT A4	MĚŘÍTKO 1:20	pavilon: 5C
INVESTOR: DOMOV PRO OSOBY SE ZDRAVOTNÍM POSTIŽENÍM LEONTÝN, Roztoky 52, 270 23 Křivoklát	VYPRACOVAL: ING. JAROSLAV KAŠPAR	VÝKRES Č.:	3		



DOKUMENTACE PRO VÝBĚROVÉ ŘÍZENÍ VYBAVENÍ POKOJE Č.218	DATUM 02/2019	FORMÁT 594x297	MĚŘÍTKO 1:50	pavilon: 5C
INVESTOR: DOMOV PRO OSOBY SE ZDRAVOTNÍM POSTIŽENÍM LEONTÝN, Roztoky 52, 270 23 Křivoklát	VYPRACOVAL: ING. JAROSLAV KAŠPAR	VÝKRES Č.: 4		

N218.01

SPODNÍ ŠUPLÍKOVÁ SKŘÍŇ S PRACOVNÍ DESKOU ZADNÍM ČELEM

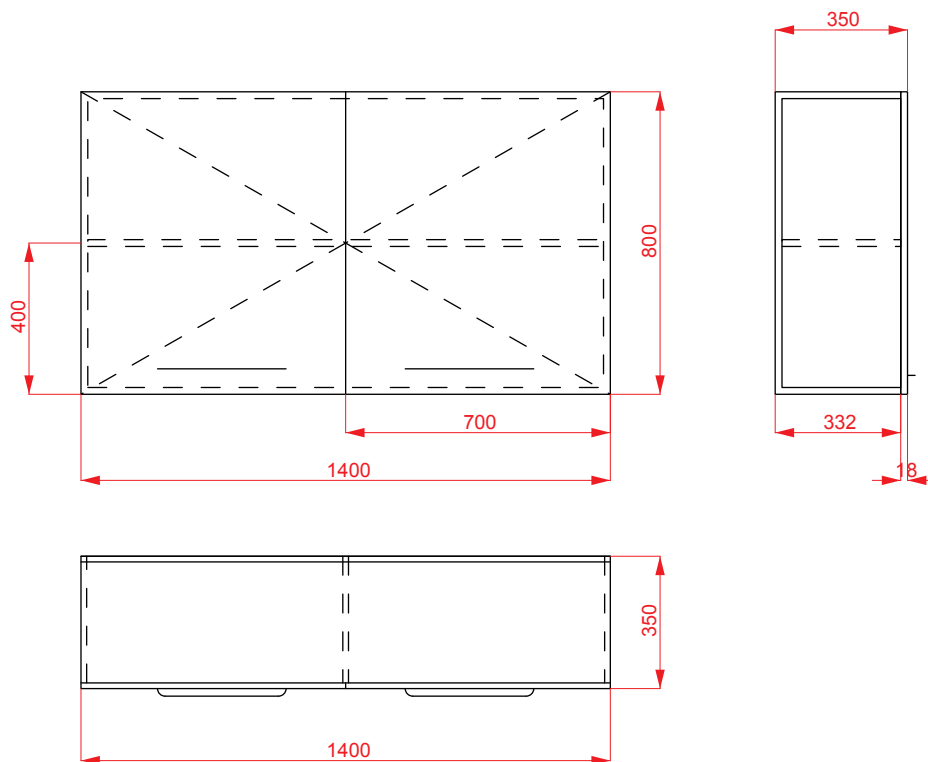


DOKUMENTACE PRO VÝBĚROVÉ ŘÍZENÍ VYBAVENÍ POKOJE Č.218		DATUM 02/2019	FORMÁT A4	MĚŘÍTKO 1:20	pavilon: 5C
INVESTOR: DOMOV PRO OSOBY SE ZDRAVOTNÍM POSTIŽENÍM LEONTÝN, Roztoky 52, 270 23 Křivoklát		VYPRACOVAL: ING. JAROSLAV KAŠPAR		VÝKRES Č.: 5	

položka	ks
N218.02	2

**N218.02
HORNÍ SKŘÍŇKA**

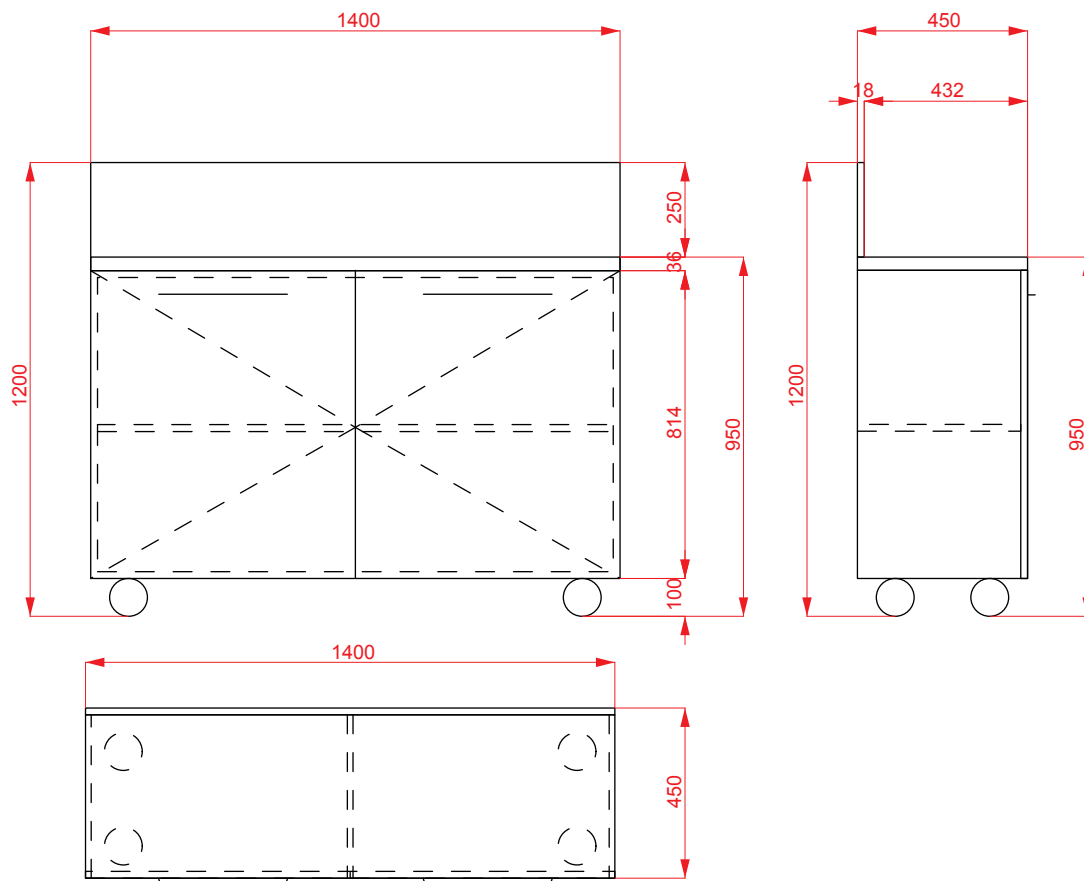
celkem 2



DOKUMENTACE PRO VÝBĚROVÉ ŘÍZENÍ VYBAVENÍ POKOJE Č.218		DATUM 02/2019	FORMÁT A4	MĚŘÍTKO 1:20	pavilon: 5C
INVESTOR: DOMOV PRO OSOBY SE ZDRAVOTNÍM POSTIŽENÍM LEONTÝN, Roztoky 52, 270 23 Křivoklát		VYPRACOVAL: ING. JAROSLAV KAŠPAR		VÝKRES Č.: 6	

položka ks

N218.03 2

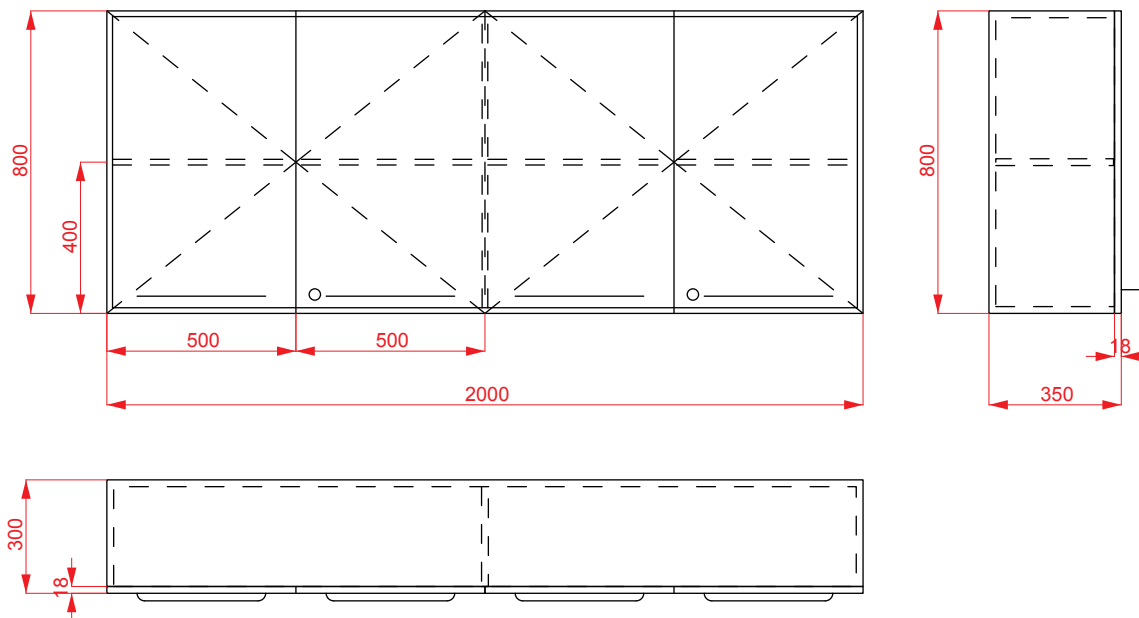
N218.03**SPODNÍ SKŘÍŇ NA KOLEČKÁCH S PRACOVNÍ DESKOU**

celkem 2

DOKUMENTACE PRO VÝBĚROVÉ ŘÍZENÍ VYBAVENÍ POKOJE Č.218		DATUM 02/2019	FORMÁT A4	MĚŘÍTKO 1:20	pavilon: 5C
INVESTOR: DOMOV PRO OSOBY SE ZDRAVOTNÍM POSTIŽENÍM LEONTÝN, Roztoky 52, 270 23 Křivoklát		VYPRACOVAL: ING. JAROSLAV KAŠPAR		VÝKRES Č.: 7	

položka	ks
N218.04	1

**N218.04
HORNÍ SKŘÍŇKA**



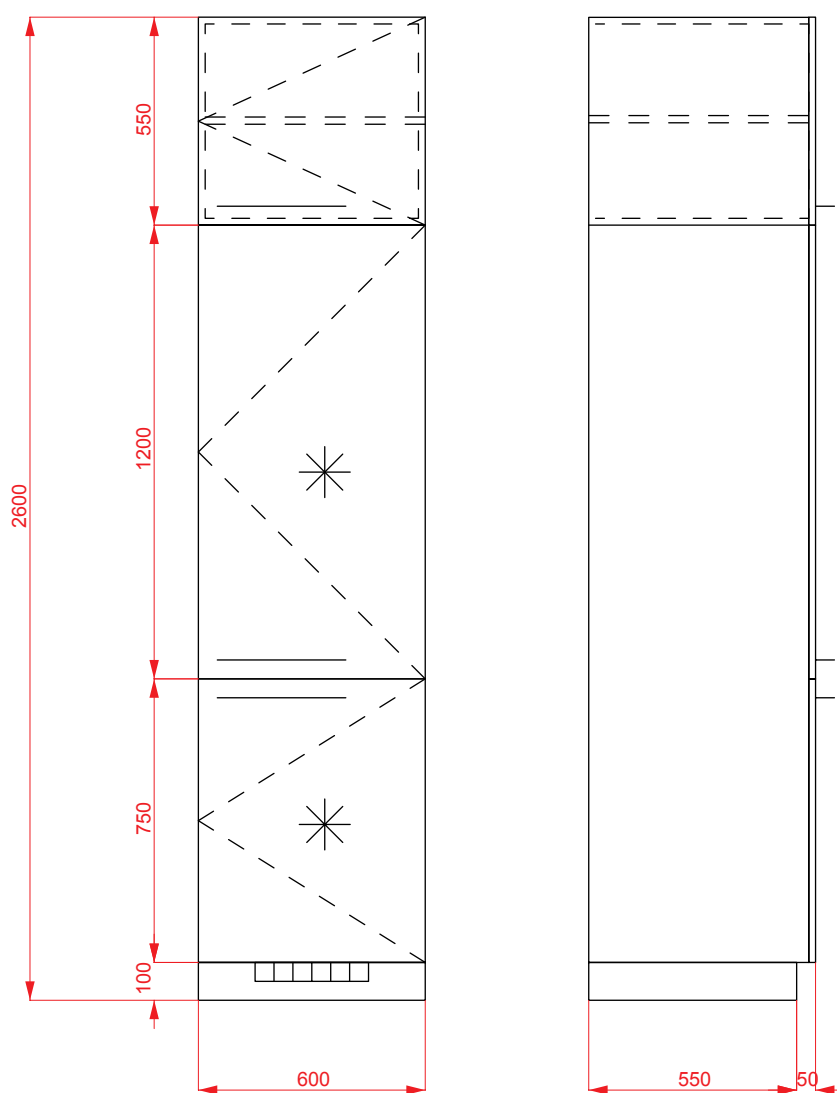
celkem 1

DOKUMENTACE PRO VÝBĚROVÉ ŘÍZENÍ VYBAVENÍ POKOJE Č.218		DATUM 02/2019	FORMÁT A4	MĚŘÍTKO 1:20	pavilon: 5C
INVESTOR: DOMOV PRO OSOBY SE ZDRAVOTNÍM POSTIŽENÍM LEONTÝN, Roztoky 52, 270 23 Křivoklát		VYPRACOVAL: ING. JAROSLAV KAŠPAR		VÝKRES Č.: 8	

N218.05

VESTAVĚNÁ LEDNICE S HORNÍ NÁSTAVBOU

celkem 1



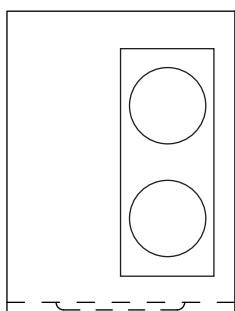
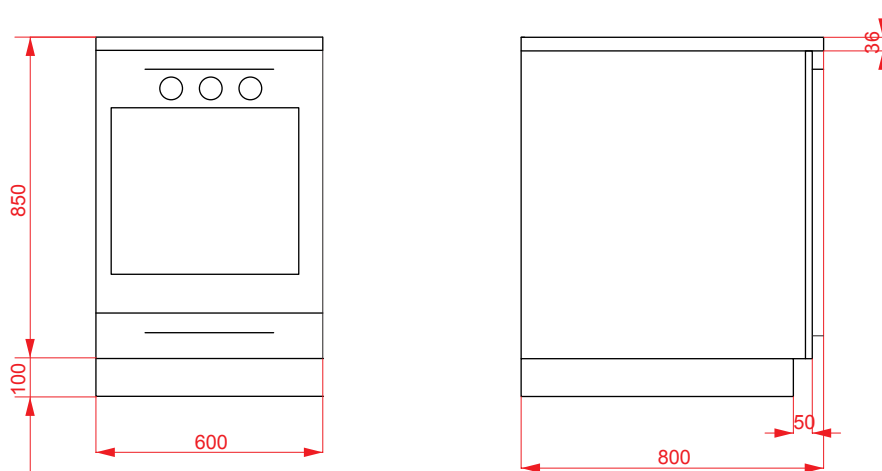
DOKUMENTACE PRO VÝBĚROVÉ ŘÍZENÍ VYBAVENÍ POKOJE Č.218		DATUM 02/2019	FORMÁT A4	MĚŘÍTKO 1:20	pavilon: 5C
INVESTOR: DOMOV PRO OSOBY SE ZDRAVOTNÍM POSTIŽENÍM LEONTÝN, Roztoky 52, 270 23 Křivoklát		VYPRACOVAL: ING. JAROSLAV KAŠPAR		VÝKRES Č.: 9	

položka	ks
N218.06	1

N218.06

SEKTOR "VESTAVĚNÁ TROUBA A SKLOKERAMICKÁ DVOU-
PLOTÝNKA" S PRACOVNÍ DESKOU

celkem 1



DOKUMENTACE PRO VÝBĚROVÉ ŘÍZENÍ VYBAVENÍ POKOJE Č.218	DATUM 02/2019	FORMÁT A4	MĚŘÍTKO 1:20	pavilon:
INVESTOR: DOMOV PRO OSOBY SE ZDRAVOTNÍM POSTIŽENÍM LEONTÝN, Roztoky 52, 270 23 Křivoklát	VYPRACOVAL: ING. JAROSLAV KAŠPAR	VÝKRES Č.:	10	5C

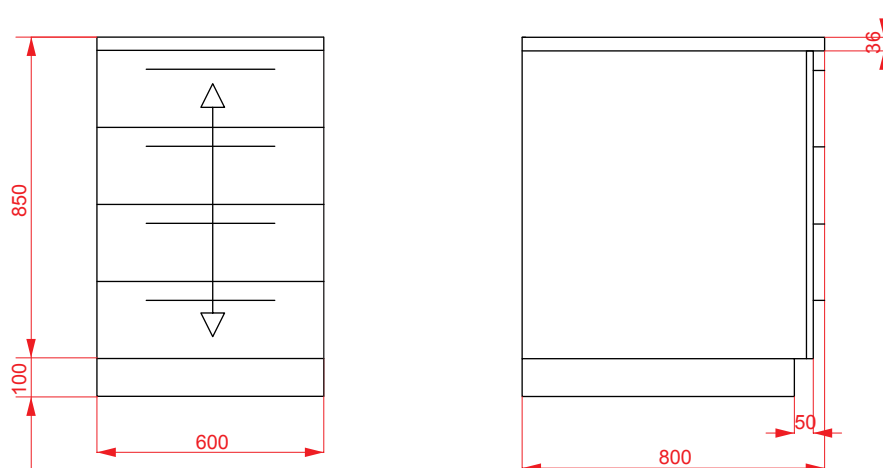
položka ks

N218.07 1

N218.07

SEKTOR "ZÁSUVKY 4KS" S PRACOVNÍ DESKOU

celkem 1



DOKUMENTACE PRO VÝBĚROVÉ ŘÍZENÍ VYBAVENÍ POKOJE Č.218		DATUM 02/2019	FORMÁT A4	MĚŘÍTKO 1:20	pavilon:
INVESTOR: DOMOV PRO OSOBY SE ZDRAVOTNÍM POSTIŽENÍM LEONTÝN, Roztoky 52, 270 23 Křivoklát		VYPRACOVAL: ING. JAROSLAV KAŠPAR		VÝKRES Č.: 11	5C

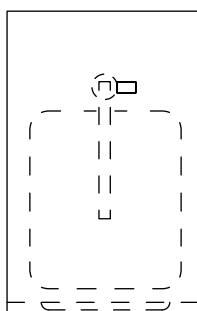
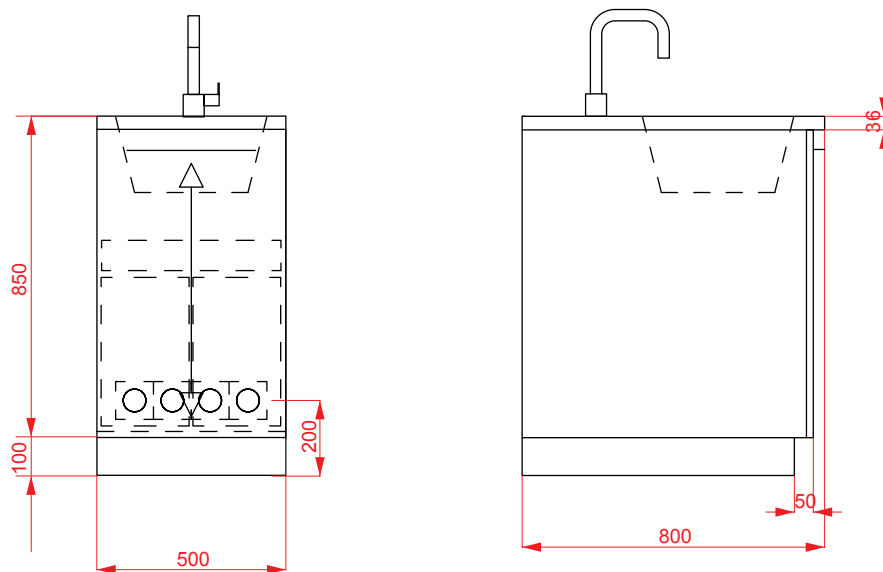
položka ks

N218.08 1

N218.08

SEKTOR "DŘEZ" S PRACOVNÍ DESKOU

celkem 1



DOKUMENTACE PRO VÝBĚROVÉ ŘÍZENÍ VYBAVENÍ POKOJE Č.218		DATUM 02/2019	FORMÁT A4	MĚŘÍTKO 1:20	pavilon: 5C
INVESTOR: DOMOV PRO OSOBY SE ZDRAVOTNÍM POSTIŽENÍM LEONTÝN, Roztoky 52, 270 23 Křivoklát		VYPRACOVAL: ING. JAROSLAV KAŠPAR		VÝKRES Č.: 12	

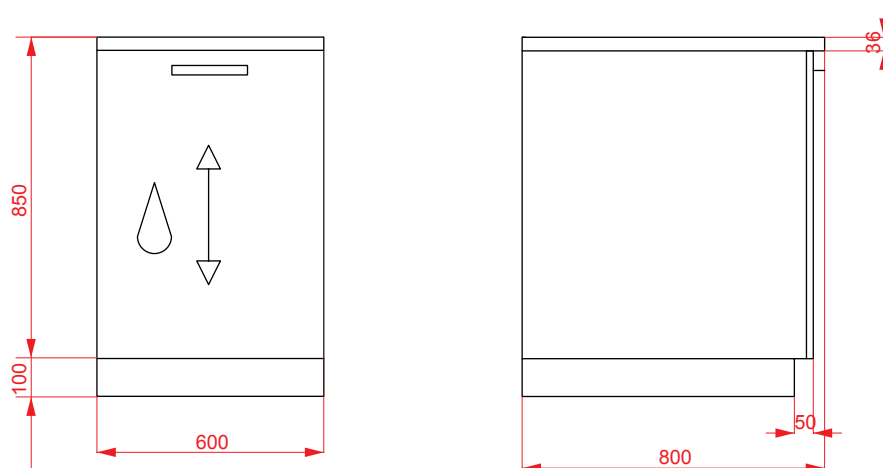
položka ks

N218.09 1

N218.09

SEKTOR "MYČKA" S PRACOVNÍ DESKOU

celkem 1



DOKUMENTACE PRO VÝBĚROVÉ ŘÍZENÍ VYBAVENÍ POKOJE Č.218		DATUM 02/2019	FORMÁT A4	MĚŘÍTKO 1:20	pavilon: 5C
INVESTOR: DOMOV PRO OSOBY SE ZDRAVOTNÍM POSTIŽENÍM LEONTÝN, Roztoky 52, 270 23 Křivoklát	VYPRACOVAL: ING. JAROSLAV KAŠPAR	VÝKRES Č.: 13			

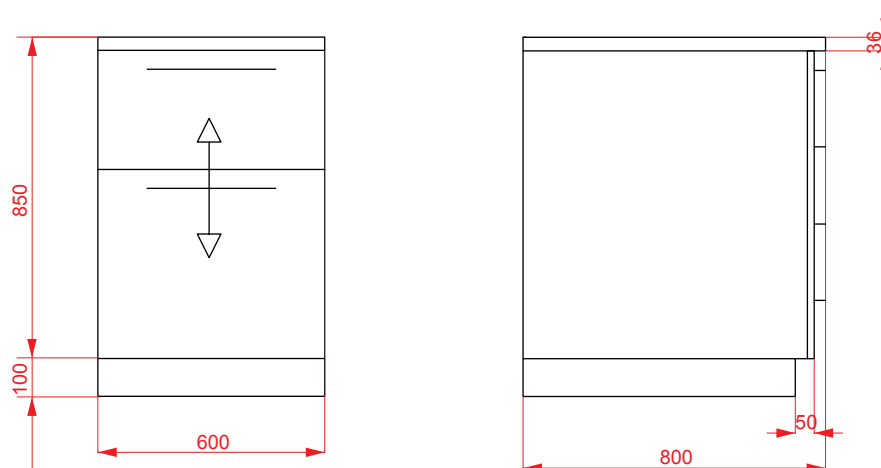
položka ks

N218.10 1

N218.10

SEKTOR "ZÁSUVKY 2KS" S PRACOVNÍ DESKOU

celkem 1

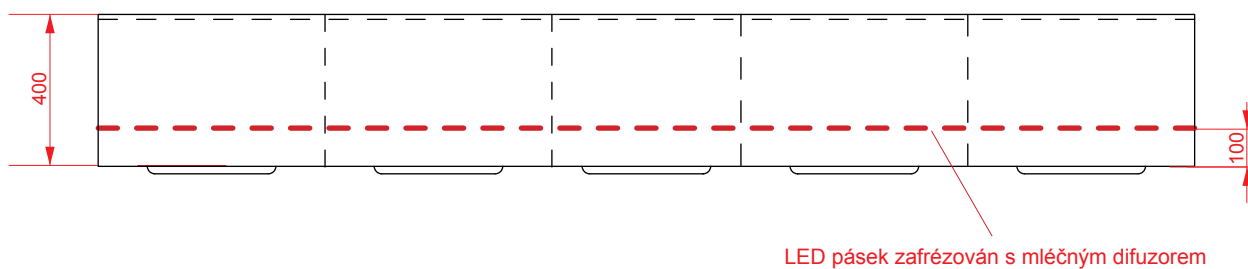
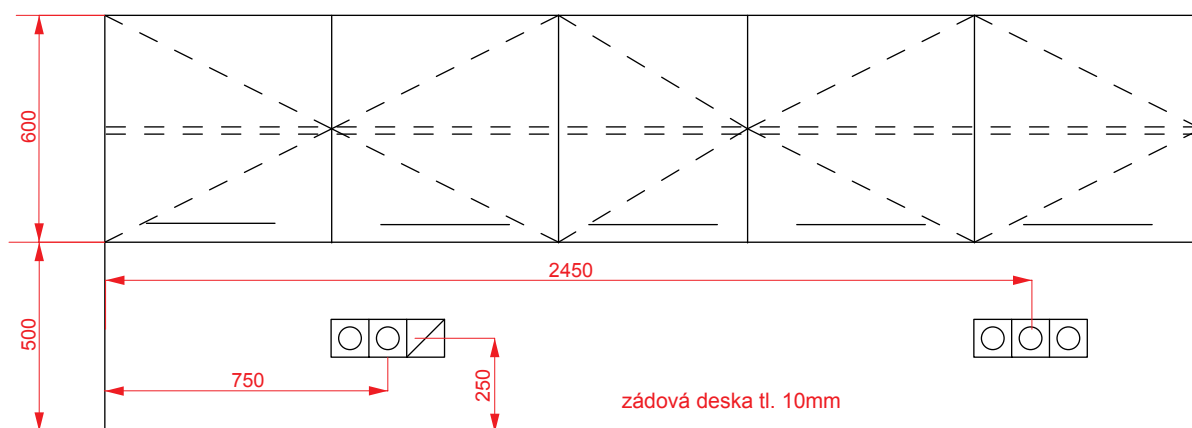


DOKUMENTACE PRO VÝBĚROVÉ ŘÍZENÍ VYBAVENÍ POKOJE Č.218		DATUM 02/2019	FORMÁT A4	MĚŘÍTKO 1:20	pavilon:
INVESTOR: DOMOV PRO OSOBY SE ZDRAVOTNÍM POSTIŽENÍM LEONTÝN, Roztoky 52, 270 23 Křivoklát		VYPRACOVAL: ING. JAROSLAV KAŠPAR		VÝKRES Č.: 14	5C

položka	ks
N218.11	1

**N218.11
HORNÍ NÁSTAVBA SE ZÁDOVOU DESKOU**

celkem 1

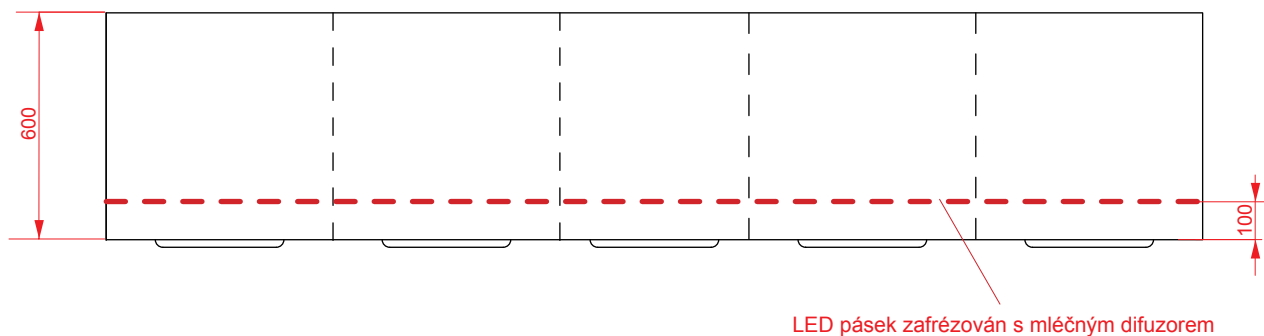
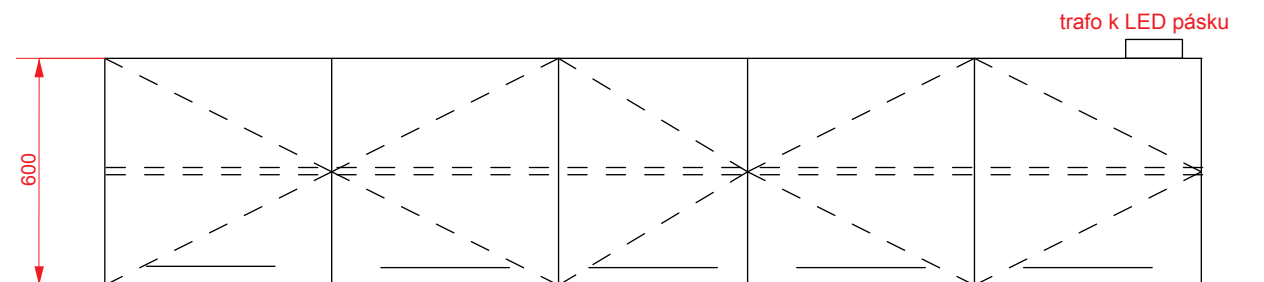


DOKUMENTACE PRO VÝBĚROVÉ ŘÍZENÍ VYBAVENÍ POKOJE Č.218		DATUM 02/2019	FORMÁT A4	MĚŘÍTKO 1:20	pavilon: 5C
INVESTOR: DOMOV PRO OSOBY SE ZDRAVOTNÍM POSTIŽENÍM LEONTÝN, Roztoky 52, 270 23 Křivoklát	VYPRACOVAL: ING. JAROSLAV KAŠPAR	VÝKRES Č.:	15		

položka	ks
N218.12	1

**N218.12
HORNÍ NÁSTAVBA**

celkem 1



DOKUMENTACE PRO VÝBĚROVÉ ŘÍZENÍ VYBAVENÍ POKOJE Č.218		DATUM 02/2019	FORMÁT A4	MĚŘÍTKO 1:20	pavilon: 5C
INVESTOR: DOMOV PRO OSOBY SE ZDRAVOTNÍM POSTIŽENÍM LEONTÝN, Roztoky 52, 270 23 Křivoklát	VYPRACOVAL: ING. JAROSLAV KAŠPAR	VÝKRES Č.:	16		