



TECHNICKÉ ŘEŠENÍ A CENOVÁ NABÍDKA

na rekonstrukci výměňkové stanice v objektu Jakubské náměstí 3

Zhotovitel:

LS MONT s.r.o.
Jamská 2486/8, Žďár nad Sázavou
IČO: 28285531
www.lsmont.net

Provozovna BRNO
Kulkova 948/1, Brno
Kontakt: Ing. František Kobza, tel.: 736 490 594, e-mail: kobza@lsmont.net

Objednatel:

Ústav územního rozvoje
Jakubské náměstí 644/3, 602 00 Brno, Brno-město
IČO: 60556552

V Brně dne 14.3.2019

Vážená paní

Ing. Zdeňka Kučerová

N A B Í D K A

na rekonstrukci výměňkové stanice v objektu

Jakubské náměstí 3.

Na základě prohlídky stávající výměňkové stanice, spotřeby tepla a zadavacích podmínek výběrového řízení byla zpracována tato cenová nabídka.

Stávající stav:

Stávající technologie je na hranici svojí životnosti a je nutná její rekonstrukce.

Popis nové technologie:

Nová výměňková stanice bude zhotovena pro primární médium pára. Navržena a nadimenzována bude tak, aby mohla být provozována jako horkovodní výměňková stanice s minimálními úpravami primárního potrubí dle požadovaných standardů Teplárny Brno, a.s., po předpokládaném přechodu primárního média na horkou vodu v rámci rekonstrukce distribuční sítě Teplárny Brno, a.s..

Primární médium předá svoji energii topné vodě ve spirálovém nerezovém výměňku JAD X 3.18, výrobce Secespol (příloha č.7). U tohoto typu výměňků nedochází k zanášení a snižování účinnosti oproti deskovým výměňkům. K regulaci na primární straně bude použita regulační armatura s havarijní funkcí.



Topná voda pro ústřední vytápění bude připravována dle ekvitermní křivky v závislosti na venkovní teplotě.

Regulátor DOMAT (příloha č.8), bude použit pro měření a regulaci:

- měření a regulace primárního média pro ohřev topné vody
- ekvitermní regulace topné vody v závislosti na venkovní teplotě v čase
- zabezpečení výměňkové stanice proti zaplavení
- zabezpečení výměňkové stanice proti přehřátí prostoru
- zabezpečení výměňkové stanice proti překročení tlaku topné vody
- automatické doplňování do systému topné vody

Všechny měřené a řízené veličiny lze sledovat a regulovat v reálném čase na webovém rozhraní, pokud má investor internetové připojení a zřídí si pevnou IP adresu.

Regulátor lze osadit GSM modemem pro alarmové SMS.

Předmět nabídky:

- vypracování projektové dokumentace a odsouhlasení dodavatelem tepla, Teplárny Brno a.s.
- dodávka a montáž primárního okruhu zahrnující:
 - nerezový výměník JAD X
 - regulační armaturu s havarijní funkcí
 - odvodnění a odvzdušnění
 - povinná výbava primárního okruhu dle projektové dokumentace
- dodávka a montáž sekundárního okruhu pro přípravu topné vody zahrnující:
 - automatické doplňování topné vody z primárního okruhu
 - expanzní nádobu - stávající
 - oběhové čerpadlo - stávající
 - odvodnění a odvzdušnění
- dodávka a montáž nového systému měření a regulace DOMAT včetně:
 - regulátoru, rozvaděče a vstrojení
 - programového vybavení
 - měřících a ovládacích prvků
 - zapojení a spuštění
 - dálkového ovládání
- nátěry a izolace
- předepsané revize a zkoušky
- likvidace původní technologie a odpadu
- zaškolení obsluhy
- předání díla



- roční provozování předávací stanice, včetně zajištění pravidelných kontrol, revizí a prohlídek v zákonem daných termínech:
 - Revize rozvodů elektřiny VS dle zák. 155/2000 ve lhůtách ČSN 331500 (1 x za 3 roky)
 - Provozní revize tlakových nádob tlak. nádob vč. expanzomatů dle 18/1979 §7 (118/2003) a závazné ČSN 690012 (1 x za rok)
 - Tlakové zkoušky tlakových nádob dle vyhl. 18/1979 Sb. §7 a ČSN 690012 (1 x za 9 let)
 - Vnitřní revize a tlakové čištění tlakových nádob vč. zkoušky těsnosti dle 18/1979 §7 a ČSN 690012 (1 x za 5 let)
 - Kontrola PO a BOZP (1 x za rok)
 - Zajištění odborné způsobilosti obsluhy dle 18/1979 §7 a závazné ČSN 690012 (1 x za 3 roky)
 - Kontrola platnosti ověření kalorimetrických měřidel (1 x za 4 roky)

Cenová nabídka :

Cena za dodávku a montáž dle článku „**Předmět nabídky**“ činí:

bez DPH:	383.000,- Kč
21 % DPH:.....	80.430,- Kč
<u>celkem s 21 % DPH:</u>	<u>463.430,- Kč</u>

Cena za dodatečnou úpravu primárního potrubí v případě přechodu na primární médium horkou vodu činí 30.000,- Kč bez DPH

V ceně není zahrnuto internetové připojení a zřízení pevné IP adresy.

Záruka:

Na uvedené dílo poskytujeme záruky:	montáž	24 měsíců
	výměník tepla	36 měsíců
	ostatní dle výrobce	

Záruční lhůta začne běžet dnem převzetí díla objednatelem. Vady díla, které se projeví v záruční době je zhotovitel povinen odstranit do 10 dnů od písemné reklamace. Havarijní vady je třeba hlásit na tel.č. 736 490 594, (734 724 008, 732 568 143) a zhotovitel je povinen na jejich odstranění začít pracovat neprodleně, nejpozději do 8 hodin od nahlášení havárie.



Termín provedení:

Dílo bude provedeno dle Smlouvy o dílo, potvrzené oběma smluvními stranami.

V Brně dne 14.3.2019



.....

LS MONT s. r. o.
Ing. František KOBZA

Přílohy:

- č.1 – Výpis ze seznamu kvalifikovaných dodavatelů
- č.2 – Výpis z obchodního rejstříku
- č.3 – Čestné prohlášení o splnění základní způsobilosti
- č.4 – Certifikát systému řízení kvality ISO 9001
- č.5 – Licence pro prodej a distribuci tepla
- č.6 – Osvědčení o registraci – Český metrologický institut
- č.7 – Katalogový list – spirálový výměník JAD-X
- č.8 – Popis regulátoru DOMAT a dálkového řízení
- č.9 – návrh Smlouvy o dílo
- č.10 – Reference - obdobné realizované akce :
 - Dřevařská 26,28,30
 - Helfertova 27,29,31- viz. foto
 - Jugoslávská 42, 44 – viz. foto
 - Tábor 33, 35 – viz.foto
 - Kotlářská 16, Botanická 19 – viz. foto
 - Palackého 131-135
 - Palackého 139-147- viz.foto
 - Křížová 7,9,11 – viz. foto
 - Mášova 11 – viz. foto
 - Mášova 19a – viz. foto
 - Lidická 40 – viz. foto
 - Lidická 20 – viz. foto
 - Lidická 3 – viz. foto
 - Pod Kaštany 23 – viz. foto
 - Mezírka 10 – viz. foto
 - Klímova 10, Zborovská 33 – viz. foto
 - Milady Horákové 5a – viz. foto
 - Třída Kpt. Jaroše 4,4a – viz. foto
 - Jircháře 3 – viz. foto
 - Jircháře 21 – viz. foto
 - Jakubské náměstí 1
 - Úvoz 90,92
 - Úvoz 94,96
 - Úvoz 98,100
 - Jana Uhra 29
 - Jana Uhra 25,23, Čápkova 21
 - Trýbova 4,5,6
 - Tomešova 10a,b

Zajištění provozování a servisních služeb pro zdroje tepla:

Správa železniční dopravní cesty, státní organizace – cca 24 zdrojů
kontaktní osoba: Miloslav Beneš – přednosta správy budov SDC Jihlava, tel. : 724 232 354

České dráhy a.s. Regionální správa majetku – cca 5 zdrojů
kontaktní osoba: Ing. Doubek-vedoucí provozně technického úseku, tel. : 724 221 015

SBD Průkopník Brno – cca 30 zdrojů
kontaktní osoba: p. Stroblik – ekonomický náměstek, tel. : 736 626 210

Provozování a správa výměňkových horkovodních stanic v majetku SVJ v Brně – cca 15 zdrojů.



Výpis ze seznamu kvalifikovaných dodavatelů vygenerovaný informačním systémem o veřejných zakázkách

Výpis ze seznamu kvalifikovaných dodavatelů

vedeného podle § 226 a násled. zákona č. 134/2016 Sb., o zadávání veřejných zakázek

Údaje o dodavateli zapsané v seznamu k 20.10.2017

1. Identifikační údaje o dodavateli**1.1. Obchodní firma/Název**
LS MONT s.r.o.**1.2. Sídlo**
Jamská 2486/8
59101 Žďár nad Sázavou
Česká republika**1.3. IČO**
28285531**1.4. Statutární orgán**

Jméno a příjmení statutárního orgánu nebo jeho členů	Funkce ve statutárním orgánu
František Lavický	jednatel
Libor Skryja	jednatel

Způsob jednání

Za společnost jedná a podepisuje každý z jednatelů samostatně.

1.5. Ostatní osoby oprávněné jednat jménem dodavatele

Jméno a příjmení osoby	Právní titul jednání jménem dodavatele	Způsob jednání	Datum platnosti do
Ing. František Kobza	Plná moc	Viz poznámka 1 za tabulkou	

Pozn. 1

K zastupování společnosti LS MONT s.r.o. ve věcech spojených s realizací zakázek v rozsahu:

- předkládní nabídek bez limitu
- podpis smluv 600 000,-Kč.

2. Základní způsobilost, jejíž splnění dodavatel prokázal

Dodavatel prokázal Ministerstvu pro místní rozvoj, že splňuje podmínku podle:

- § 74 odst. 1 písm. a)
nebyl v zemi svého sídla v posledních 5 letech pravomocně odsouzen pro trestný čin uvedený v příloze č. 3 zákona nebo obdobný trestný čin podle právního řádu země sídla dodavatele; k zahrazeným odsouzením se nepřihlíží, (tento požadavek splnily i všechny fyzické a právnické osoby uvedené v bodech 1.1. – 1.5. tohoto výpisu),
- § 74 odst. 1 písm. b)
nemá v České republice nebo v zemi svého sídla v evidenci daní zachycen splatný daňový nedoplatek,
- § 74 odst. 1 písm. c)
nemá v České republice nebo v zemi svého sídla splatný nedoplatek na pojistném nebo na penále na veřejné zdravotní pojištění,

- § 74 odst. 1 písm. d)
nemá v České republice nebo v zemi svého sídla splatný nedoplatek na pojistném nebo na penále na sociální zabezpečení a příspěvku na státní politiku zaměstnanosti,
- § 74 odst. 1 písm. e)
není v likvidaci, nebylo proti němu vydáno rozhodnutí o úpadku, nebyla vůči němu nařizována nucená správa podle jiného právního předpisu nebo není v obdobné situaci podle právního řádu země sídla dodavatele.

3. Profesní způsobilost, jejíž splnění dodavatel prokázal

Dodavatel prokázal, že splňuje podmínku podle:

3.1. § 77 odst. 1 – profesní způsobilost

Výpis z obchodního rejstříku

3.2. § 77 odst. 2 písm. a) – oprávnění k podnikání

Název dokladu	Vystavil	Předmět podnikání	Obory činnosti	Datum vystavení	Datum platnosti
Rozhodnutí o udělení licence 321330391	Energetický regulační úřad Jihlava	Rozvod tepelné energie		21.10.2013	
Výpis z živnostenského rejstříku	Česká pošta, s.p. Žďár nad Sázavou 1	Montáž, opravy, revize a zkoušky elektrických zařízení		20.07.2011	
Výpis z živnostenského rejstříku	Česká pošta, s.p. Žďár nad Sázavou 1	Montáž, opravy, revize a zkoušky plynových zařízení a plnění nádob plyn		20.07.2011	
Výpis z živnostenského rejstříku	Česká pošta, s.p. Žďár nad Sázavou 1	Provádění staveb, jejich změn a odstraňování		20.07.2011	
Výpis z živnostenského rejstříku	Česká pošta, s.p. Žďár nad Sázavou 1	Vodoinstalatérství, topenářství		20.07.2011	
Výpis z živnostenského rejstříku	Česká pošta, s.p. Žďár nad Sázavou 1	Výroba, obchod a služby neuvedené v přílohách 1 až 3 živnostenského zákona	Viz. poznámka 1 za tabulkou	20.07.2011	
Výpis z živnostenského rejstříku	Česká pošta, s.p. Žďár nad Sázavou 1	Zámečnictví, nástrojářství		20.07.2011	
Výpis z živnostenského rejstříku	Česká pošta, s.p. Žďár nad Sázavou 1	Zednictví		20.07.2011	

Pozn. 1

Provozování vodovodů a kanalizací a úprava a rozvod vody
 Přípravné a dokončovací stavební práce, specializované stavební činnosti
 Zprostředkování obchodu a služeb
 Velkoobchod a maloobchod
 Příprava a vypracování technických návrhů, grafické a kresličské práce
 Projektování elektrických zařízení
 Testování, měření, analýzy a kontroly
 Služby v oblasti administrativní správy a služby organizačně hospodářské povahy
 Poskytování technických služeb

3.3. § 77 odst. 2 písm. c) – odborná způsobilost

Název dokladu	Obsah dokladu	Vystavil	Datum vystavení	Datum platnosti
Oprávnění 5853/9/08/PZ-R-VI,VII	o odborné způsobilosti k revizím a zkouškám vyhrazených plynových zařízení - LS MONT s.r.o.	ITI Praha, pobočka Brno	04.07.2008	
Oprávnění 5849/9/08/PZ-M-VI,VII	o odborné způsobilosti k provádění montáží a oprav vyhrazených plynových zařízení - LS MONT s.r.o.	ITI Praha, pobočka Brno	17.06.2008	
Oprávnění 13096/9/08/EZ-M,O-E2/A	o odborné způsobilosti k montážím a opravám elektrických zařízení - LS MONT s.r.o.	ITI Praha, pobočka Brno	28.05.2008	
Osvědčení 9395/9/13/M-PZ-f.g	František Lavický je odborně způsobilý k provádění montáží a oprav vyhrazených plynových zařízení	Technická inspekce ČR, Praha	22.04.2013	22.04.2018
Osvědčení 9396/9/13/R-PZ-f.g	František Lavický je odborně způsobilý k provádění revizí a zkoušek vyhrazených plynových zařízení	Technická inspekce ČR, Praha	22.04.2013	22.04.2018
Osvědčení 9401/9/13/M-PZ-f.g	Libor Skryja je odborně způsobilý k provádění montáží a oprav vyhrazených plynových zařízení	Technická inspekce ČR, Praha	22.04.2013	22.04.2018
Osvědčení o autorizaci 19234	Ing. Jan Zástěra je autorizovaným inženýrem v oboru pozemní stavby	ČKAIT	14.07.2000	


4. Datum podání žádosti o zápis do seznamu a jiné rozhodné informace

Rozhodnutí o zápisu dodavatele do seznamu nabylo právní moci dne 05.09.2011.
Poslední aktualizace zápisu v seznamu byla provedena dne 24.01.2017.

Správnost tohoto výpisu se potvrzuje
Česká republika - Ministerstvo pro místní rozvoj

Datum: 20.10.2017

Evidenční číslo: CP2017010928

 Elektronicky
podepsáno certifikátem
IS VZ eservice 2017
dne 20.10.2017

**Výpis**

z obchodního rejstříku, vedeného
Krajským soudem v Brně
oddíl C, vložka 58634

Datum vzniku a zápisu:	5. května 2008
Spisová značka:	C 58634 vedená u Krajského soudu v Brně
Obchodní firma:	LS MONT s.r.o.
Sídlo:	Žďár nad Sázavou - Žďár nad Sázavou 1, Jamská 2486/8, PSČ 59101
Identifikační číslo:	282 85 531
Právní forma:	Společnost s ručením omezeným
Předmět podnikání:	zednictví vodoinstalatérství, topenářství výroba, obchod a služby neuvedené v přílohách 1 až 3 živnostenského zákona zámečnictví, nástrojářství montáž, opravy, revize a zkoušky plynových zařízení a plnění nádob plyny montáž, opravy, revize a zkoušky elektrických zařízení provádění staveb, jejich změn a odstraňování rozvod tepelné energie
Statutární orgán:	
jednatel:	FRANTIŠEK LAVICKÝ, dat. nar. 21. ledna 1953 Radostín nad Oslavou 198, PSČ 59444 Den vzniku funkce: 5. května 2008
jednatel:	LIBOR SKRYJA, dat. nar. 8. září 1977 Ostrov nad Oslavou 289, PSČ 59445 Den vzniku funkce: 5. května 2008
Způsob jednání:	Každý z jednatelů zastupuje společnost samostatně.
Společníci:	
Společník:	FRANTIŠEK LAVICKÝ, dat. nar. 21. ledna 1953 č.p. 198, 594 44 Radostín nad Oslavou
Podíl:	Vklad: 100 000,- Kč Splaceno: 100% Obchodní podíl: 50% Druh podílu: základní Kmenový list: NE
Společník:	LIBOR SKRYJA, dat. nar. 8. září 1977 č.p. 289, 594 45 Ostrov nad Oslavou
Podíl:	Vklad: 100 000,- Kč Splaceno: 100% Obchodní podíl: 50% Druh podílu: základní Kmenový list: NE
Základní kapitál:	200 000,- Kč
Ostatní skutečnosti:	Počet členů statutárního orgánu: 2

oddíl C, vložka 58634

Obchodní korporace se podřídila zákonu jako celku postupem podle § 777 odst. 5 zákona č. 90/2012 Sb., o obchodních společnostech a družstvech.

Údaje platné ke dni: 11. února 2019 03:39

2/2



Veřejný rejstřík

Ověřuji pod pořadovým číslem **614015_022947/1**, že tato listina, která vznikla převedením výstupu platných údajů z informačního systému veřejné správy z elektronické podoby do podoby listinné, skládající se z 2 listů, se doslovně shoduje s obsahem výstupu z informačního systému veřejné správy v elektronické podobě.

Žďár nad Sázavou 1

dne 11.02.2019 v 09:38

Podpis 

Razítko:

Kalinová Tereza



Čestné prohlášení o splnění základní způsobilosti

analogicky dle § 74 odst. 1 zákona č. 134/2016 Sb., o zadávání veřejných zakázek, ve znění pozdějších předpisů (dále jen „zákon“).

Účastník:

Obchodní firma/jméno	LS MONT s.r.o.
Sídlo/místo podnikání	Jamská 2486/8, 591 01 Žďár nad Sázavou
IČO	28285531
Zastoupen	František Lavický, Libor Skryja

který podává tuto cenovou nabídku, tímto čestně prohlašuje, že není účastníkem

- který je v likvidaci,
- proti němuž bylo vydáno rozhodnutí o úpadku,
- vůči němuž byla nařízena nucená správa podle jiného právního předpisu, nebo v obdobné situaci podle právního řádu země sídla dodavatele.

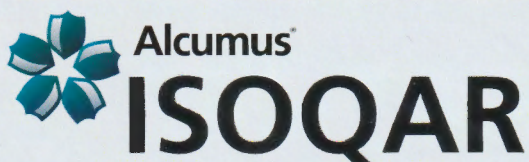
Výše uvedené podmínky splňuje jak účastník, tak každý člen jeho statutárního orgánu.

Ve Žďáře nad Sázavou dne 14.3.2019



Jméno a podpis osoby oprávněné jednat jménem či za účastníka

CERTIFICATE OF REGISTRATION



Tímto se potvrzuje, že systém řízení společnosti

LS MONT s.r.o.

Jamská 2486/8

591 01 Žďár nad Sázavou, Česká republika

Byl prověřen společností Alcumus ISOQAR a je v souladu s požadavky

ISO 9001:2015



Číslo certifikátu:

8901

Původní certifikát vydán:

1. listopadu 2010

Aktuální certifikát vydán:

9. listopadu 2016

Platnost do:

15. září 2018

Předmět certifikace:

Realizace a montáže technických zařízení budov, realizace staveb.

Montáž, opravy, revize a zkoušky elektrického zařízení.

Podpis:

Steve Stubley, Technický ředitel

(za Alcumus ISOQAR)

A handwritten signature in blue ink, appearing to read 'Steve Stubley', is written over a faint circular stamp.

Platnost certifikátu je podmíněna udržováním systému řízení společnosti v souladu s požadavky dané normy. Tento soulad bude pravidelně prověřován společností Alcumus ISOQAR. Další informace k předmětu certifikace a aplikaci požadavků příslušné normy je možno získat u společnosti Alcumus ISOQAR.

ROZHODNUTÍ o udělení licence

Energetický regulační úřad jako příslušný správní orgán podle ustanovení § 17 odst. 6 písm. a) zákona č. 458/2000 Sb., o podmínkách podnikání a o výkonu státní správy v energetických odvětvích a o změně některých zákonů (energetický zákon), ve znění pozdějších předpisů, podle § 8 téhož zákona a za použití ustanovení § 67 zákona č. 500/2004 Sb., správního řádu, ve znění pozdějších předpisů

uděluje licenci číslo 321330391

Držitel licence LS MONT s.r.o.
Jamská 2486/8
Žďár nad Sázavou 1
591 01 Žďár nad Sázavou
okres Žďár nad Sázavou
Kraj Vysočina, Česká republika
Identifikační číslo: 28285531

Předmět podnikání rozvod tepelné energie

Odpovědný zástupce Ing. František Kobza, datum narození 25.2.1967

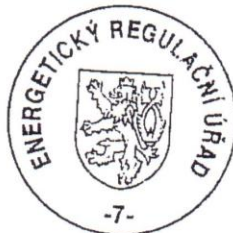
Den vzniku oprávnění Oprávnění k licencované činnosti vznikne dnem nabytí právní moci rozhodnutí o udělení licence.

Termín zahájení výkonu licencované činnosti Termínem zahájení licencované činnosti je den nabytí právní moci rozhodnutí o udělení licence.

Licence se uděluje na dobu 25 let ode dne vzniku oprávnění k výkonu licencované činnosti.

Rozsah podnikání Rozsah podnikání, technické podmínky a seznam vymezených území je uveden v příloze tohoto rozhodnutí, která je jeho nedílnou součástí.

Poučení o oprávněném prostředku Proti tomuto rozhodnutí lze ve lhůtě 15 dnů ode dne jeho oznámení ve smyslu § 72 odst. 1 správního řádu podat rozklad podle § 152 správního řádu k předsedkyni Energetického regulačního úřadu podáním u Energetického regulačního úřadu.



Osvědčení nabylo právní moci
dne: 06.02.2015



.....
podpis



Český metrologický institut

OSVĚDČENÍ O REGISTRACI

číslo 6101-OR-0003-15

Na základě žádosti č.j. ze dne 26.11.2014 a výsledku posouzení předpokladů stanovených § 19 zákona o metrologii č. 505/1990 Sb. ve znění pozdějších předpisů a § 11 odst. 1 vyhl. MPO č. 262/2000 Sb. v platném znění je u Českého metrologického institutu – oblastního inspektorátu Jihlava registrován subjekt:

obchodní firma / jméno: **LS MONT s.r.o.** IČ: **28285531**
sídl o – místo podnikání: **Jamská 2486/8**
591 01 Žďár nad Sázavou

Předmět registrace: montáž

Měřidla protečeného množství vody na studenou a teplou vodu, objemové vodoměry.
Měřiče tepla a chladu a jejich členy.

Osvědčení o registraci je předběžně vykonatelné dnem jeho oznámení žadateli – registrovanému subjektu; nabyvá právní moci po uplynutí 15 dnů po jeho oznámení, pokud nebylo proti němu podáno odvolání, nebo pokud dále není uvedeno jinak. Všechny skutečnosti rozhodné pro změnu nebo zrušení registrace je registrovaný subjekt povinen bez zbytečného odkladu sdělit oblastnímu inspektorátu Českého metrologického institutu, u kterého je registrován.

V případě, že Osvědčení o registraci bylo doručeno až po marném uplynutí lhůty pro jeho vydání, stalo se pravomocným uplynutím 15 dnů, jež jsou počítány od 1. dne, který následuje po lhůtě pro vydání rozhodnutí.

Registrovaný subjekt je povinen plnit podmínky registrace, které jsou nedílnou součástí tohoto osvědčení o registraci a postupovat podle metrologického předpisu MP 001 v platném znění.

Za činnost v rozsahu registrace odpovídá: Ing. František Kobza

Dohodnutá značka 61/12 022-LS

Poučení o odvolání:

Proti obsahovým náležitostem tohoto Osvědčení o registraci lze k Úřadu pro technickou normalizaci, metrologii a státní zkušebnictví podat odvolání do 15 dnů od jeho oznámení registrovanému subjektu. Odvolání se podává ve dvou vyhotoveních prostřednictvím oblastního inspektorátu Českého metrologického institutu, který registraci provedl; postup řízení je upraven § 24 zákona č. 505/1990 Sb. ve znění pozdějších předpisů. Odvolání nemá odkladný účinek.

Lhůta pro podání odvolání se počítá ode dne následujícího po doručení písemného vyhotovení rozhodnutí, nejpozději však po uplynutí desátého dne ode dne, kdy bylo nedoručené a uložené rozhodnutí připraveno k vyzvednutí.

Právo podat odvolání nepřisluší, dle § 81, odst. 2 SŘ, účastníkovi, který se po oznámení rozhodnutí tohoto práva písemně nebo ústně do protokolu vzdal. Jestliže odvolatel vzal podané odvolání zpět, nemůže je podat znovu (§ 81 odst. 3 SŘ).

Odvoláním lze napadnout výrokovou část rozhodnutí, jednotlivý výrok nebo jeho vedlejší ustanovení, příp. další obsahové náležitosti. Odvolání jen proti odůvodnění rozhodnutí je nepřipustné (§ 82 odst. 1 SŘ).

Odvolání musí mít náležitosti uvedené v § 37 odst. 2 SŘ, musí být patrné, kdo je činí, proti kterému rozhodnutí směřuje, v jakém rozsahu ho napadá a v čem je spatřován rozpor s právními předpisy nebo nesprávnost rozhodnutí nebo řízení, jež mu předcházelo, které věci se týká a co se navrhuje, musí obsahovat označení správního orgánu, jemuž je určeno, a podpis osoby, která jej činí.

Odvolání se podává s potřebným počtem stejnopisů tak, aby jeden stejnopis zůstal správnímu orgánu a aby každý účastník dostal jeden stejnopis. Nepodá-li účastník potřebný počet stejnopisů, vyhotoví je správní orgán na náklady účastníka, tj. odvolatele (§ 82 odst. 2 SŘ).

K novým skutečnostem a k návrhům na provedení nových důkazů, uvedeným v odvolání nebo v průběhu odvolacího řízení, se přihlédne jen tehdy, jde-li o takové skutečnosti nebo důkazy, které účastník nemohl uplatnit dříve. Namítá-li účastník, že mu nebylo umožněno učinit v řízení v prvním stupni určitý úkon, musí být tento úkon učiněn spolu s odvoláním (§ 82 odst. 4 SŘ).




V Jihlavě dne 05.02.2015



Lukáš Běhal

ředitel oblastního inspektorátu

Za správnost vyhotovení: 



SECESPOL | JAD™
Výměníky tepla

efektivní sdílení tepla JAD

VÝMĚNÍKY TEPLA

Trubkové výměníky tepla JAD jsou vyrobené z nerezové oceli, vyznačují se kompaktním designem, jednoduchou montáží, vysokou účinností a výjimečnou spolehlivostí.



Konstrukce

Výměníky tepla JAD se skládají z pláště a trubkového svazku, který je tvořen šroubovicově vinutými trubkami.

Ve výměnících tepla typu K je šroubovice tvořena trubkami, procházejícími procesem speciálního formování. Takto vzniklé vrubování zintenzivňuje přestup tepla.

Výměníky JAD X(K) jsou vhodné pro instalace s dynamickými charakteristikami chodu, jsou ideálním řešením pro parní aplikace.

Standardní materiály

Výměníky tepla jsou vyráběny z nerezové oceli a jeho přípojovací příruby standardně z uhlíkové oceli. Po předchozí dohodě s výrobcem je možné použít nerezové příruby.

Pracovní parametry

Max. tlak		1,6 MPa
Max. teplota	JAD X(K), SX(K), HK	203 °C
	JAD (K), S(K)	165 °C

* Je možná produkce i v jiných konfiguracích maximálního tlaku a teploty.

Pracovní média

JAD X(K), SX(K), HK	voda, vodní pára, glykol
JAD (K), S(K)	voda, glykol

* po dohodě s výrobcem jsou přípustná i jiná pracovní média

Použití

- Topné systémy
- Chladicí a klimatizační systémy
- Chemický a potravinářský průmysl
- Výměna tepla v jiných průmyslových procesech



Izolace

Izolace pro trubkové výměníky tepla typu JAD je vyrobena z polyuretanové pěny. Vyznačuje se jednoduchou instalací a demontáží. Dodává se ve dvou částech spojených páskou. Zajišťuje snížení tepelných ztrát a zabraňuje zahřívání prostor, ve kterých je výměník nainstalován. Maximální pracovní teplota standardní izolace je 135 °C/ 250 °C. Je také možné provedení do 350 °C.



Výhody výměníku JAD

Vysoká efektivita:

-vyšší koeficient přestupu tepla v porovnání s klasickými trubkovými výměníky.

Pracovní podmínky:

-široké spektrum tlaků, průtoků a teplot.

Úspora místa:

-díky vertikální instalaci výměníků.

Nízké provozní náklady:

-vyšší odolnost proti znečištění díky konstrukci připojení

ve tvaru písmene X (JAD X, JAD X (K)) a vrubování trubek šroubovice (JAD K, JAD XK).

Volnost při navrhování:

- mnoho typů a jednoduchost výběru pomocí bezplatné sdíleného softwaru CAIRO

typ výměníku	teplosměnná plocha	průměr trubky	Hmotnost	objem pláště	objem šroubovice	celkové rozměry		připojení	
						výška	šířka	strana pláště	strana trubek
						mm	mm		
H0K	0,29	8	4,1 7,1	1,0	0,5	585 585	140 140	3/4" DN20	1/2" DN15
H1K	0,76	8	7,3 10,3	2,4	1,1	800 800	161 161	3/4" DN20	1/2" DN15
H2K	1,32	8	10,9 13,4	3,0	1,9	1060 1060	161 161	1" DN25	1" DN25
S1 (K)	3,00	8	23,5 32,0	8,1	6,2	1060 1060	240 240	2" DN50	1 1/2" DN40
SO X(K)	2,30	8	19,0 24,0	6,2	3,3	948 1026	235 300	1 1/2" DN40	1 1/2" DN40
S1 X(K)	3,14	8	24,0 29,0	9,8	4,5	1030 1108	237 302	1 1/2" DN40	1 1/2" DN40
JAD (K) 3.18	2,20	8	17,5 26,0	5,0	4,8	1604 1604	165 190	1 1/2" DN40	1 1/4" DN32
JAD (K) 5.36	3,60	8	30,5 42,5	9,5	7,8	1604 1604	202 208	2 1/2" DN65	1 1/2" DN40
JAD (K) 6.50	5,70	8	36,5 49,5	12,8	11,4	1604 1604	215 218	2 1/2" DN65	2" DN50
JAD (K) 6.50.10	4,80	10	35,5 48,5	13,4	10,8	1604 1604	215 218	2 1/2" DN65	2" DN50
JAD (K) 14.163	24,70	8	205,0	48,6	39,4	2238	415	DN150	DN100
JAD (K) 14.163.10	18,20	10	178,0	50,0	47,4	2238	415	DN150	DN100
JAD (K) 26.480	77,4	8	740,0	145,3	154,7	3120	510	DN200	DN250
JAD X(K) 2.11	1,15	8	14,0 21,5	2,6	2,3	1620 1620	191 270	1 1/2" DN40	1 1/2" DN40
JAD X(K) 2.11.08.68	0,6	8	13,0 19,0	1,2	1,2	873 942	187 253	1 1/2" DN40	1 1/2" DN40
JAD X(K) 3.18.08.75	1,17	8	13,0 23,0	2,5	2,6	1037 1037	211 287	2" DN50	2" DN50
JAD X(K) 3.18	1,98	8	20,0 30,0	5,0	4,0	1630 1630	211 287	2" DN50	2" DN50
JAD X(K) 5.38.08.71	2,32	8	20,0 34,0	6,8	4,0	1044 1044	256 327	2 1/2" DN65	2 1/2" DN65
JAD X(K) 5.38	4,02	8	34,0 48,0	11,2	6,6	1646 1646	256 327	2 1/2" DN65	2 1/2" DN65
JAD X(K) 6.50.08.72	3,10	8	24,0 38,0	9,9	4,6	1068 1068	265 351	3" DN80	3" DN80
JAD X(K) 6.50	5,30	8	43,0 57,0	13,6	11,2	1653 1653	265 351	3" DN80	3" DN80
JAD X(K) 6.50.10	5,10	10	40,0 54,0	10,6	14,2	1653 1653	265 351	3" DN80	3" DN80
JAD X(K) 9.88.08.65	4,97	8	41,0 56,0	20,8	6,6	1050 1050	326 437	4" DN100	4" DN100
JAD X(K) 9.88.08.85	6,20	8	50,0 64,0	25,0	8,2	1250 1250	326 437	4" DN100	4" DN100
JAD X(K) 9.88	10,70	8	75,0 90,0	29,0	16,0	1676 1676	326 437	4" DN100	4" DN100
JAD X(K) 9.88.10	8,30	10	67,0 81,0	32,0	13,0	1676 1676	326 437	4" DN100	4" DN100
JAD X(K) 12.114.08.50	6,25	8	55,2 74,1	29,0	8,0	935 935	405 507	5" DN125	5" DN125
JAD X(K) 12.114.08.60	6,46	8	58,3 77,2	34,0	8,0	1053 1053	405 507	5" DN125	5" DN125
JAD X(K) 12.114.08.75	8,78	8	71,6 90,4	38,5	10,0	1203 1203	405 507	5" DN125	5" DN125
JAD X(K) 12.114	18,40	8	146,0 165,0	54,2	20,1	1910 1910	405 507	5" DN125	5" DN125
JAD X(K) 12.114.10	14,90	10	134,0 153,0	55,0	19,3	1910 1910	405 507	5" DN125	5" DN125
JAD X(K) 17.217	58,40	8	475,0	238,0	78,0	2507	670	DN150	DN150
JAD X(K) 17.217.10	39,00	10	420,0	239,0	77,6	2507	670	DN150	DN150

■ závitové připojení nebo navařovací připojení

■ přírubové připojení

PROGRAMOVATELNÝ REGULÁTOR DOMAT

Nová řada volně programovatelných regulátorů MiniPLC firmy Domat Control System nabízí výhody otevřených systémů na řídicí úrovni. Regulátor se dodává ve dvou verzích (IPLC201 a IPLC301).

MiniPLC je ideální řídicí stanice pro kotelny, výměňkové stanice nebo vzduchotechnická zařízení.

Příkladem zařízení o této velikosti může být výměňková stanice s několika topnými větvemi a ohřevem teplé užitkové vody, penzion se zdrojem tepla, vzduchotechnickou jednotkou a několika desítkami pokojů nebo vytápění a klimatizace rezidenčního objektu, kde je navíc ještě možné zintegrovat další technologie, jako vyhřívání bazénu, venkovní osvětlení, zavlažovací systém a podobně.

V regulátoru je i webový server pro snadné ovládání pomocí prohlížeče. Webové stránky lze zobrazit na jakémkoli zařízení s webovým prohlížečem, PC i tablet. K tomu je ale nutné zřídit připojení k internetu s pevnou IP adresou.

Podstanice MiniPLC mohou v síti Ethernet komunikovat mezi sebou, ale i s podstanicemi IPCT.1, vybavenými osmipalcovými dotykovými displeji, takže je možné budovat topologie přesně podle potřeby.

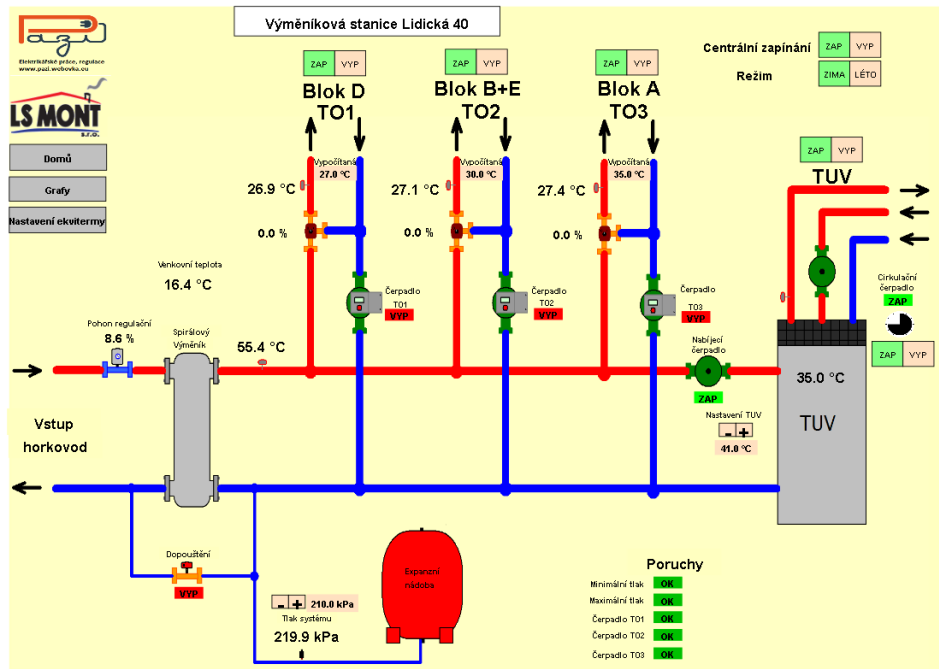
Za zlomek ceny srovnatelných systémů je tedy dostupné řešení regulace malých systémů s nativním webovým přístupem. Alarmy se zobrazují na displeji a přeposílají e-mailem a je možné na jeden z portů připojit GSM modem a odesílat alarmové SMS zprávy. Po síti je tedy možné k regulátoru přistupovat pomocí webového prohlížeče, nebo je možné je v budoucnu napojit na řízenou centrálu přes OPC.

MiniPLC je součástí otevřeného řídicího systému Domat Control System – pro snadnou integraci do dalších systémů může být dodán OPC server a Modbus TRU server, na procesní úrovni lze integrovat například měřiče tepla, vody a elektřiny a další technologie.



Příklad zobrazení výměňkové stanice na webové stránce s možností dálkového ovládní v reálném čase.

Objekt Lidická 40, realizace 2015



Objekt SikaCZ, Bystrcká 36, realizace 2017

