

Návrh interiérového vybavení ústavu CIIRC

Návrh interiérového vybavení místností vysokoškolského ústavu Český institut informatiky, robotiky a kybernetiky
a grafický manuál informačního systému budovy

SPECIFIKACE

Investor/objednatel:

ČESKÉ VYSOKÉ UČENÍ TECHNICKÉ V PRAZE
Český institut informatiky, robotiky a kybernetiky
zastoupený, prof. Ing. Petrem Konvalinkou, CSc., rektorem
Žitná 4, 166 36, Praha 6
IČO: 68407700, DIČ: CZ 68407700

Zhotovitel/Architekt:

PETR FRANTA architekti & asoc., spol. s r.o.
zastoupený Ing.arch. Petrem Frantou, jednatelem
Londýnská 28, 120 00 Praha 2
IČO: 43870295, DIČ: CZ43870295
číslo bankovního účtu: 295 345 – 021/0100

REVIZE 5

květen / červen 2016

PRŮVODNÍ ZPRÁVA

Návrh interiéru řeší nábytkové vybavení budovy ČVUT v Dejvicích včetně návrhu grafického manuálu informačního systému budovy s důrazem na funkčnost a trvanlivost všech součástí. Je zvolen základní typ nábytku umožňující v průběhu času doplnění o další nábytek, aniž by došlo k narušení celkového výrazu interiéru budovy. Návrh nábytku je doplněn o návrh barevnosti podlahových krytin a povrchů stěn včetně obkladů a stropů. Interiér je navržen v jednoduchých tvarech a světlé barevnosti, tak aby podporoval pozornost a duševní soustředění pracovníků.

Údaje o kapacitě budovy:

- a) Základní (minimální kapacita) celé budovy v pracovních VaV je 400 osob. Vzhledem k tomu, že nelze pracovníky rozmístit ideálně rovnoměrně, protože jsou strukturováni do 8 výzkumných programů a programy dále členěny do skupin (ideálně jedna samostatně uzavíratelná část – například jedno patro v budově A, třetina patra v budově B) a skupin dále do týmů (přibližně 5 pracovníků a jeden vedoucí), je navrženo cca 900 pracovních míst pro výzkumníky, studenty a stážisty.
- b) Kromě kapacity v pracovních VaV jsou v budovách navrženy a vybaveny další prostory pro studenty a návštěvníky. Atrium a respirium v budově B, posluchárny, učebny, zasedací a reprezentační místnosti, laboratoře.
- c) budovy je vyhrazena rektorátu ČVUT, s kapacitou prostor pro cca 120 osob, členěných na reprezentativní části (rektor, kvestor, proreктоři, zasedací místnosti) a dále na administrativní a provozní část (včetně údržby budov).

Interiérové vybavení osazovaných prostor dle jednotlivých typů:

Pracovní výzkumných pracovníků

Jedná se o prostory pro práci s počítači a papírovými podklady, jednotlivá pracoviště jsou umístěna s ohledem na funkční uspořádání, osvětlení a akustiku prostor. Pracoviště jsou vybavena pracovními stoly doplněnými pojízdnými zásuvkovými kontejnery, pracovními židlemi splňujícími nároky na ergonomii a trvanlivost. Stoly jsou vybaveny policovým systémem pro ukládání písemností do šanonů / pořadačů a knih. Další úložné prostory jsou navrženy v podobě odkládacích stolů, nízkých a vysokých policových regálů a uzamykatelných skříní. Toto vybavení je dále dle konkrétních dispozic místností doplněno o konzultační stoly a židle.

Pracovní administrativy

Jsou navrženy s důrazem na dostatek úložných prostor pro dokumenty a uspořádání pracovišť je uzpůsobeno pro potřeby styku s ostatními uživateli budovy.

Posluchárny, učebny, počítačové laboratoře:

Posluchárny jsou vybaveny buď volným, nebo napevno osazeným nábytkem.

Ve velkých posluchárnách je navržena tabule pro psaní křídou, v učebnách s kapacitou do 20 osob bílá magnetická tabule pro psaní speciálním fixem.

Ve všech posluchárnách a učebnách bude instalován dataprojektor a plátно. Audiovizuální technika není součástí dodávky interiéru, je však specifikováno její umístění, případně další požadavky.

Umístění tabule, plátна a jejich osvětlení umožňuje současné promítání a psaní na tabuli.

Každá učebna a posluchárna je vybavena věšákovou stěnou pro odkládání oděvů a nástěnnými hodinami.

Laboratoře

Laboratoře jsou vybaveny dle požadavků zadavatele se samostatným popisem vybavení.

- a. Biolaboratoř umožňuje pokusy s pacienty typu měření EKG, EEG, tlaku, elektrických parametrů apod.
- b. "Lehké laboratoře" umožňují drobnou montáž, pájení, pracovní stoly pro drobné montážní a dohotovovací práce, nejhrubší práce na úrovni použití elektrické ruční vrtačky.
- c. Robotické laboratoře v suterénu B umožňují instalaci průmyslových robotů a manipulátorů a podobných zařízení, relativně čistý provoz, pracovní prostory pro obsluhu s běžnými počítači.
- d. Čistá laboratoř v suterénu B má filtrovaný vzduch, přetlak, nesmí obsahovat zdroje prachu (např. čalounění, závěsy). Jinak se jedná o běžné pracoviště s dostatečnou intenzitou regulovatelného světla.
- e. Obráběcí laboratoř v suterénu B bude osazena obráběcími stroji.

Společné prostory: chodby, sociální zařízení apod. bez zvláštních požadavků vybavené doplňky (věšáky, držáky toal. papíru a vybavení WC).

Specifikovány jsou rovněž doplňky nábytku - odpadkové koše, věšáky, stolní svítidla atd.

Typy řešení interiéru:

1. **Standardní typ řešení osazení interiéru** (tj. řešení osazení interiéru nábytkem bude u všech interiérů shodné resp. téměř shodné)

2. **Individuální typ řešení interiéru:**

Budova A

- vstupní hala recepce
- prezentační místnosti 1. NP
- ředitel včetně sekretariátu (v 7. NP)
- tajemník včetně sekretariátu (v 7. NP)
- místnosti rektorátu v 9. NP
- zasedací místnost (v 7. NP)
- zasedací síň CIIRC v 10. NP

Budova B

- recepce
- respirium pro návštěvníky
- respirium – multifunkční prostor

3. **Speciální typ řešení interiéru:**

Budova B

- I. biolaboratoře (v 2. NP)
- II. těžké laboratoře (v 1.PP)
- III. čisté laboratoře (v 1.PP)
- IV. počítačové laboratoře

Specifikace rozměrů a provedení

Na veškeré rozměry a hmotnosti u následujících uvedených položek, v případě že není omezeno max. nebo min., umožňuje zadavatel toleranci $\pm 5\%$.

Veškeré položky budou zadavateli a architektovi vzorkovány.

Pokud není uvedeno jinak, rozměry nábytku se řídí platnou normou ČSN EN 1335-1

Vzorová vyobrazení neslouží jako konkrétní vzor výrobku, slouží k určení standardu designu.

Obecný požadavek na jednotný výraz všech interiérových prvků

Specifikace materiálů

Laminovaný povrch - JASAN

Na povrch nábytku, pokud není specifikován jiný povrch nábytku, je navržen jednotný dekor JASAN



ZÁRUČNÍ DOBA

- **TYPOVÉ PRODUKTY (kancelářské židle, konferenční židle, křesílka, stoly)**
po dobu 5 let

- **ATYPICKÉ PRODUKTY (vestavěné skříně, všechny prvky na míru)**
po dobu 6 měsíců – když se strany nedohodnou jinak

- **KOVOVÝ NÁBYTEK (kovové šatní skřínky, dílenský nábytek**)
po dobu 2 let

položka **d01**

ŠATNÍ SKŘÍŇ PRO STUDENTY

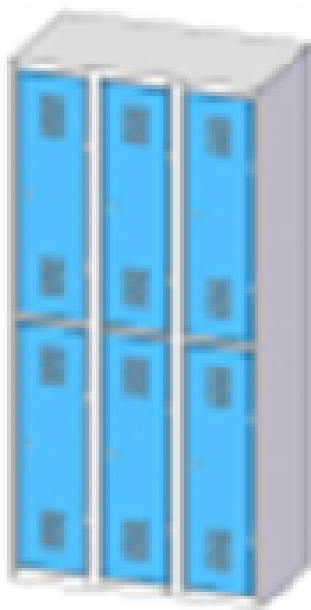
Rozměry a konstrukce:

- Rozměry vnější bez soklu ŠxVxH 900x1850x500 mm
- Kovová šatní skříň 6-box na soklu, půlená—vertikální
- Rozměry soklu ŠxVxH 900x100x500mm

Popis:

- povrchová úprava práškovou barvou – zdravotně nezávadnou
 - korpus RAL7035 (šedá)
 - dvířka RAL5012 (modrá)
 - barevnost soklu RAL7035 (šedá)
- materiál ocelový plech o min. tloušťce 0,7mm
- svařovaná konstrukce pro vyšší pevnost
- ventilační otvory ve dveřích skříňe v horní a spodní části dveřního křídla
- vnitřní vybavení:
 - šatní tyč se třemi plastovými háčky
 - police kovová ve spodní části oddělující prostor na boty
- uzamykání skříňek za pomoci cylindrického zámku
- každá skříňka svůj vlastní klíč ve dvou kopiích
- generální klíč pro všechny skříňky ve dvou kopiích

Vzorové vyobrazení:



položka **d02**

ŠATNÍ SKŘÍŇ PRO UČITELE, MECHANIKY A VÝZKUMNÉ PRACOVNÍKY

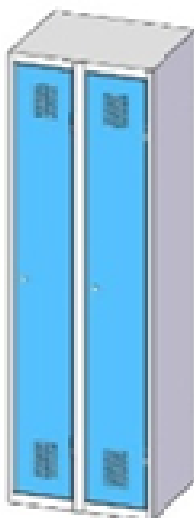
Rozměry a konstrukce:

- Rozměry vnější bez soklu ŠxVxH 900x1850x500mm
- Rozměry soklu ŠxVxH 900x100x500mm
- Kovová šatní skříň dvoudvířková na soklu

Popis:

- kovová šatní skříň 2 – boxy na soklu
- povrchová úprava práškovou barvou – zdravotně nezávadnou
 - korpus RAL7035 (šedá)
 - dvířka RAL5012 (modrá)
 - barevnost soklu RAL7035 (šedá)
- materiál ocelový plech o min. tloušťce 0,7mm
- svařovaná konstrukce pro vyšší pevnost
- ventilační otvory ve dveřích skříňe v horní a spodní části dveřního křídla
- vnitřní vybavení:
 - šatní tyč se třemi plastovými háčky
 - police kovová v horní části oddělující
- uzamykání skříňek za pomoci cylindrického zámku
- každá skříňka svůj vlastní klíč ve dvou kopiích
- generální klíč pro všechny skříňky ve dvou kopiích

Vzorové vyobrazení:



položka **d03**

SKŘÍŇ NA SPOJOVACÍ MATERIÁL—DO ČISTÉHO SKLADU

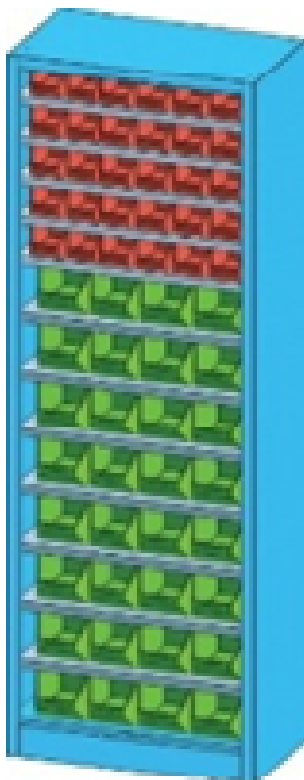
Rozměry a konstrukce:

- Rozměry skříně vnější ŠxVxH 700x1950x400mm
- Skříň s plastovými boxy—12 polic, cca 60 boxů

Popis:

- skříně s plastovými boxy bez dveří
- povrchová úprava práškovou barvou – zdravotně nezávadnou
 - korpus RAL7035 (šedá)
- police kovové
 - korpus RAL7035 (šedá)
- počet polic 12ks
- celková nosnost: 400kg
- plastové boxy:
 - rozměr boxu ŠxVxH 102x75x160mm
 - 30ks na skříň
 - rozměr boxu ŠxVxH 148x125x235mm
 - 32ks na skříň
- Skříň vybavena výškovou rektifikací pro vyrovnání nerovnosti podlahy

Vzorové vyobrazení:



položka **d04**

SKŘÍŇ NA DROBNÉ KOMPONENTY

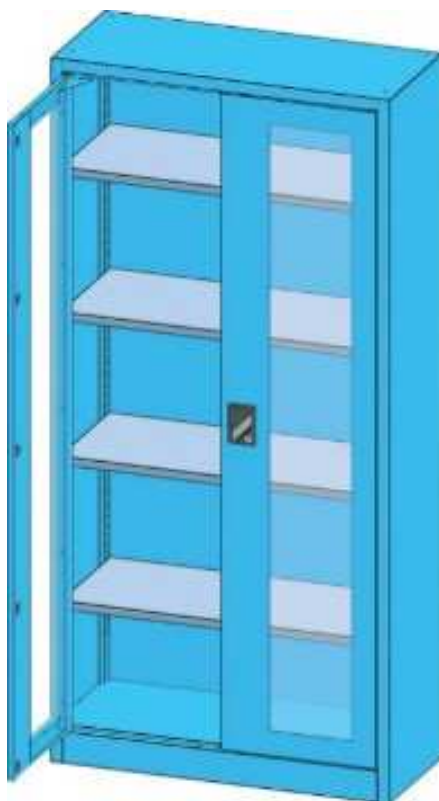
Rozměry a konstrukce:

- Rozměry skříně vnější ŠxVxH 700x1950x400mm
- Univerzální kovová skříň s křídlovými prosklenými dveřmi (4 police) + navíc dvě police

Popis:

- Univerzální skříň s dvoukřídlovými dveřmi
- povrchová úprava práškovou barvou – zdravotně nezávadnou
- korpus RAL7035 (šedá)
- police kovové
- korpus RAL7035 (šedá)
- počet polic 4ks
- možnost výškového přenastavování polic po 25mm
- celková nosnost: 400kg
- dveře kovové rámové konstrukce se skleněnou výplní – sklo čiré - bezpečnostní
- Skříň vybavena výškovou rektifikací pro vyrovnání nerovnosti podlahy

Vzorové vyobrazení:



položka **d05**

SKŘÍŇ NA ŠANONY A VÝKRESY, DOKUMENTACI KE STROJŮM

Rozměry a konstrukce:

- Rozměry skříně vnější ŠxVxH 900x1800x500mm
- Spisová skříň kovová

Popis:

- skříň dvoudveřová svařovaná
- povrchová úprava práškovou barvou – zdravotně nezávadnou
- korpus a dveře RAL7035 (šedá)
- police kovové
- korpus RAL7035 (šedá)
- počet polic 4ks
- možnost výškového přenastavování polic – rozteč pro výšku šanonů
- dveře osazeny dvoubodovým rozvorovým zámkem
- dveře plně otvíravé
- skříň vybavena výškovou rektifikací pro vyrovnání nerovnosti podlahy

Vzorové vyobrazení:



položka **d06**

SKŘÍNĚ NA SOKL—VÝŠKA SOKLU 900mm, ŠÍŘKA 400mm

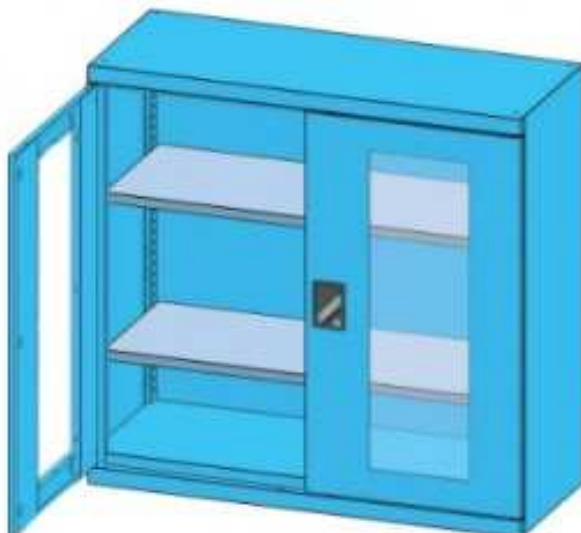
Rozměry a konstrukce:

- Rozměry skříně vnější ŠxVxH 1000x1044x405mm
- Nářadová skříň SK2 SK2-002S

Popis:

- nářadová skříň s křídlovými dveřmi
- povrchová úprava práškovou barvou – zdravotně nezávadnou
- korpus RAL7035 (šedá)
- police kovové
- korpus RAL7035 (šedá)
- počet polic 2ks
- možnost výškového přenastavování polic po 25mm
- celková nosnost: 300kg
- dveře kovové rámové konstrukce se skleněnou výplní – sklo čiré - bezpečnostní
- Skříň vybavena výškovou rektifikací pro vyrovnání nerovnosti podlahy

Vzorové vyobrazení:



položka **d07**

POJÍZDNÉ MONTÁŽNÍ STOLY SE TŘEMI ZÁSUVKAMI

Rozměry a konstrukce:

- Rozměry stolu ŠxVxH 1500x880x700mm
- Mobilní dílenský stůl

Popis:

- Čtyřnohá rámová konstrukce
- Každá noha vybavena kolečkem
 - 2x otočné kolo s brzdou 125 mm
 - 2x pevné kolo polypropylen 125 mm
- Nosnost stolu 250kg
- Pracovní deska buková spárovka o tloušťce 40mm, průběžně lepené bukové hranolky, broušená a ošetřená roztokem lněného oleje s přísadami, sražení horní hrany
- 3-zásuvková závěsná skříňka pod stolovou deskou vybavena centrálním zámekem v horní zásuvce
- kovové podnoží RAL7035 (šedá)

Vzorové vyobrazení:



položka **d08**

DÍLENSKÉ STOLY S JEDNÍM KONTEJNEREM SE DVĚMA ZÁSUVKAMI A JEDNĚMI DVÍŘKY

Rozměry a konstrukce:

- Rozměry stolu ŠxVxH 1500x880x700mm
- Dílenské stoly D
- + zvýšená hrana na desce stolu

Popis:

- čtyřnohá rámová konstrukce
- nosnost plošná 1100kg
- pracovní deska buková spárovka o tloušťce 40mm, průběžně lepené bukové hranolky, broušená a ošetřená roztokem lněného oleje s přísadami, sražení horní hrany
- ohraničení pracovní desky ze tří stran, buková spárovka o tl. 25mm, výška 120mm
- 2-zásuvková s otvíravými dvířky závěsná skříňka pod stolovou deskou vybavena centrálním zámkem v horní zásuvce
- kovové podnoží RAL7035 (šedá)

Vzorové vyobrazení:



položka **d09**

DÍLENSKÉ VOZÍKY PRO USKLADNĚNÍ NÁSTROJŮ A NÁŘADÍ KE STROJŮM - 5 ŠUPLÍKŮ RŮZNÉ VÝŠKY

Rozměry a konstrukce:

- Rozměr ŠxVxH 578x738x600mm
- Dílenský vozík na kolečkách

Popis:

- svařovaný korpus
- zámek umístěný v horní zásuvce pro zamčení všech zásuvek
- na kolečkách s pogumováním – mobilní
- kontejner vybavený madlem pro snadnou manipulaci
- nosnost minimálně 70kg
- 5 zásuvek různé velikosti horní zásuvky mělčí a směrem dolů jsou hlubší
- celý kontejner v barevném provedení RAL7035 (šedá)

Vzorové vyobrazení:



položka **d10**

**NÍZKÉ ZÁSUVKOVÉ SKŘÍŇKY VÝŠKA cca 1200 mm
- 4 ŠUPLÍKY A DVÍŘKA SE 2 POLICEMI**

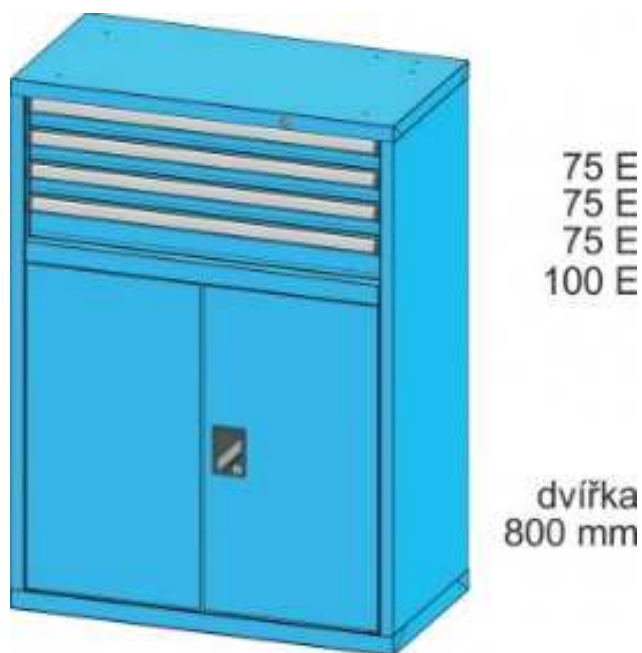
Rozměry a konstrukce:

- Rozměr ŠxVxH 884x1215x464mm
- Zásuvková skříň

Popis:

- svařovaný korpus
- v horní část 4x zásuvka
- ve spodní části dvoukřídlé dveře vybavené zámkem
- celá skříň v barevném provedení RAL7035 (šedá)

Vzorové vyobrazení:



položka **d11**

VELKÉ SKŘÍŇĚ NA CNC NÁSTROJE DO SKLADU NÁSTROJŮ

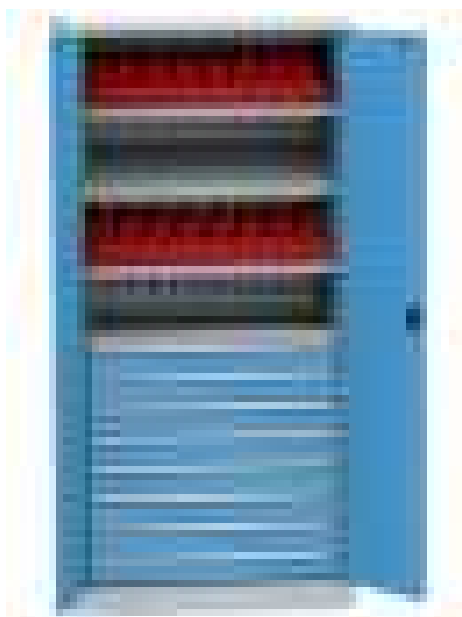
Rozměry a konstrukce:

- Rozměr ŠxVxH 950x1950x600mm
- Skříň pro CNC nástroje (3 police na nástrojová lůžka + 8 šuplíků na nástroje a nářadí)
- + zásuvkové dělení (12 oddílů)

Popis:

- svařovaný korpus
- dvoukřídlové dveře vybavené dvoubodovým zámkem
- panty dveří s úhlem otvírání až na 110 stupňů, plné dveře
- v horní části 3x police s možností přestavování po 25mm, nosnost jedné police 40kg
- spodní část skříňe vybavena 8x zásuvka, nosnost zásuvky 50kg, vybavení zásuvek rozdělovníkem
- celková nosnost skříňe 800kg
- celá skříň v barevném provedení RAL7035 (šedá)

Vzorové vyobrazení:



položka **d12**

NÍZKÁ SKŘÍŇ PRO CNC NÁSTROJE — KE STROJŮM

Rozměry a konstrukce:

- Rozměr ŠxVxH 950x1180x600x mm
- Skříň pro CNC nástroje

Popis:

- policová skříň
- svařovaný korpus
- dvoukřídlové dveře vybavené dvoubodovým zámkem
- panty dveří s úhlem otvírání až na 110 stupňů, plné dveře
- vnitřní vybavení 3x police s možností přestavování po 25mm, nosnost jedné police 40kg
- celková nosnost skříně j 800kg
- celá skříň v barevném provedení RAL7035 (šedá)

Vzorové vyobrazení:



položka **d14**

REGÁL CELKOVÁ DÉLKA 3m

Rozměry a konstrukce:

- Rozměr sestavy ŠxVxH 3000x2500x600mm
- Regál zásuvný (montáž bez nářadí)
- počet polic 6 ks

Popis:

- Celková délka 3m (tři pole á 1m)
- regál zásuvný – montáž bez nářadí
- celkový počet polic 6ks
- výškově přenastavitelné police po 25mm
- nosnost jednotlivých polic minimálně 320kg
- povrchová úprava práškovou barvou – zdravotně nezávadnou
- celý regál v RAL7035 (šedá)

Vzorové vyobrazení:



položka **d15**

REGÁL CELKOVÁ DÉLKA 2m

Rozměry a konstrukce:

- Rozměr sestavy ŠxVxH 2000x2500x600mm
- Regál zásuvný (montáž bez nářadí)
- Výška 2500 mm, hloubka 600 mm, počet polic 6 ks

Popis:

- regál zásuvný – montáž bez nářadí
- celkový počet polic 6ks
- výškově přenastavitelné police po 25mm
- nosnost jednotlivých polic minimálně 320kg
- povrchová úprava práškovou barvou – zdravotně nezávadnou
- celý regál v RAL7035 (šedá)

Vzorové vyobrazení:



položka **d16**

REGÁL NA EURO PALETY, DÉLKA 2800 mm

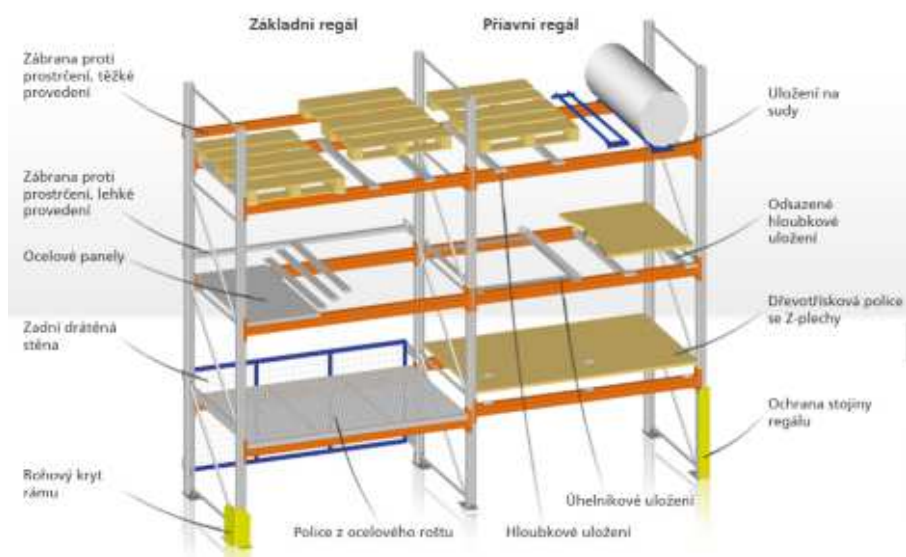
Rozměry a konstrukce:

- Rozměr sestavy ŠxVxH **2800x2700(3300)x1100mm**
- 3 palety vedle sebe
- Celková nosnost regálu 8000 kg

Popis:

- možnost uskladnit 3x paletu vedle sebe
- celkem 5 nosníků, na spodních třech nosnících police z ocelových panelů pro ukládání materiálu v kartonech a krabicích
- na horních dvou nosnících police z ocelového roštu 30x2mm
- materiálové provedení:
 - stojny a výztuhy v pozinku
 - nosníky lakované do RAL2001 (oranžová)

Vzorové vyobrazení:



položka **d17**

REGÁL NA TYČOVÝ MATERIÁL

Rozměry a konstrukce:

- Rozměr ŠxVxH 2000x2500x800
- Celková nosnost regálu 3000 kg

Popis:

- celková délka 2000mm
- jednostranný regál pro střední zatížení – skladování tyčového materiálu
- jedna sada přidavných ramen navíc

Vzorové vyobrazení:



ATYPICKÁ SKŘÍŇ SKLAD 1

Rozměry / konstrukce / popis:

Viz výkres č. A.1.10

položka **kon**

KANCELÁŘSKÝ KONTEJNER POJÍZDNÝ

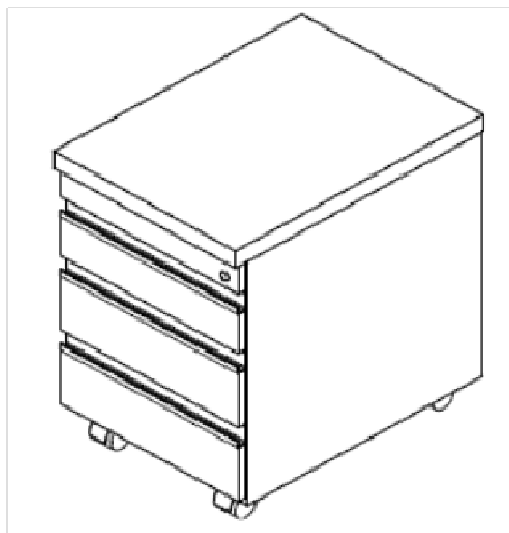
Rozměry a konstrukce:

- Rozměr ŠxVxH 440x600x600mm, výška včetně koleček
- Čtyř-zásuvkový, mobilní na kolečkách

Popis:

- korpus kontejneru v materiálovém provedení lamino, boky a čílka zásuvek o tl.18mm, půda a dno o tl. 25mm, záda o tl. 8mm, všechny hrany oplepeny 2mm ABS hranou
- čílka dvířek budou vůči půdě a dnu vložena (budou zároveň)
- zásuvky vybavené systémem STOP-CONTROL, který zabraňuje otevření více jak jedné zásuvky
- horní zásuvka mělčí určená jako tužkovnice
- spodní tři zásuvky jsou stejně vysoké
- kovové úchytky s roztečí 96mm
- vnitřní zásuvky kovové s možností vnitřního členění
- v horní zásuvce umístěn zámek uzamykající všechny 4 zásuvky
- ke každému kontejneru 2 klíče
- generální klíč ve dvou kopiích ke všem kontejnerům
- dekor lamina – jasan

Vzorové vyobrazení:



položka **Z2**

ŽIDLE KONFERENCEČNÍ

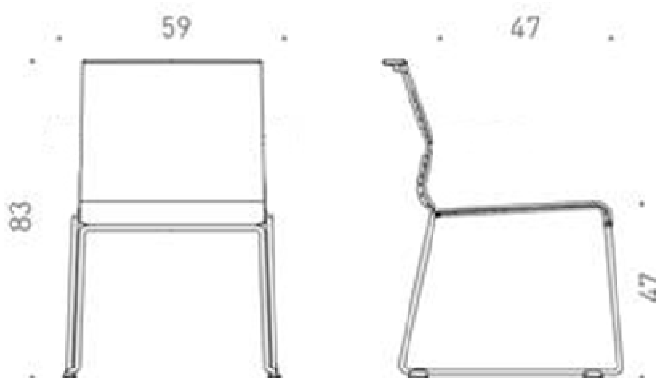
Rozměry a konstrukce:

- š.590 mm, v.840 mm, výška sedu 470 mm, hloubka 470 mm
- Židle přisedová, jednací - sedák a opěrák čalouněný elastickou síťovinou
- Konferenční stohovatelná židle s konstrukcí spojeného sedáku a zádové opěrky.

Materiálové provedení:

- Kostra ocelová, průběžný rám z vysoce kvalitní oceli průměr 14 mm
- Povrchová úprava chrom.
- Rám je tvořen ocelovou kulatinou, která bez přerušení probíhá zepředu a ze zadu pod sedákem na kterou navazují dvě podélné - průběžné podnože ve tvaru U.
- Kluzák s měkkým povrchem pro tvrdé podlahy, bez ostrých hran z transparentního polykarbonátu.
- Sedák a opěrák celočalouněný elastickou síťovinou. Potah vysoce odolný proti oděru (minimálně 100.000 Martindale). Stálobarevnost skupina 5/6
- Přední hrana sedáku zaoblená, přetažená směrem dolů o minimálně 65 mm.
- Rám sedáku a opěráku je tuhá konstrukce z litého hliníku schopná udržet svůj tvar i za podmínek značného namáhání, a také působí jako podpůrná konstrukce pro čalounění. Viditelný rám bez ostrých hran je lakovaný.
- Rukojeť spojující v horní části hliníkový rám opěráku je z polyamidu a má tvar oblouku, za který je možné židli přenášet.
- Minimální stohovatelnost 15 ks židlí.
- Celkový rozměr židle je š. 590 mm, v. 840 mm, výška sedu 470 mm, hloubka 470 mm.
- Nosnost min. 110 kg .
- Hmotnost max. 5,5 kg pro snadnou manipulaci.
- Výběr minimálně z 6 barev

Vzorové vyobrazení:



- Atesty odolnosti proti ohni (ČSN EN 1021 - 1,2)

položka **Z3**

ŽIDLE KONFERENCEČNÍ

Rozměry a konstrukce:

- š.550 mm, v.830 mm, výška sedu 450 mm, hloubka 560 mm
- Konferenční pohodlná židle, sedák dřevěný, opěrák dřevěný
- Konferenční pohodlná stohovatelná čtyřnohá židle bez područek, skládající se z kovového rámu, samostatného dřevěného sedáku a dřevěného opěráku. Židle je určena pro dlouhodobé pohodlné sezení.

Materiálové provedení:

- Rám: kovový subtilní rám, vyrobený z vysoce kvalitní oceli – profil trubka o průměru maximálně 18 mm,
- povrchová úprava chrom.
- Napojení sedáku, opěráku s kovovou konstrukcí bude bez viditelných spojovacích prvků.
- Konstrukce zadních nohou přechází v opěrák, který je upevněn přes pružné prvky - opěrák je pohyblivý vpřed a vzad a přizpůsobí se tak sedícímu. Hranatý vysoký opěrák z vysoce kvalitní, ergonomicky tvarované překližky - jasan (viz specifikace materiálů) - o rozměrech min. šířka 44 cm a výška 34 cm - tloušťka ve spodní části 14 mm a v horní 8 mm.
- Nohy s kluzákem pro snadný posun po podlahové krytině.
- Hmotnost max. 6,6 kg pro snadnou manipulaci
- Minimální stohovatelnost 15 ks židlí
- Materiálové provedení sedáku a opěráku – dýha přírodní jasan, povrchová úprava polyuretanový lak.

Vzorové vyobrazení:



položka z5

ŽIDLE UČEBNA, JÍDELNA - Židle do učebny bez područek

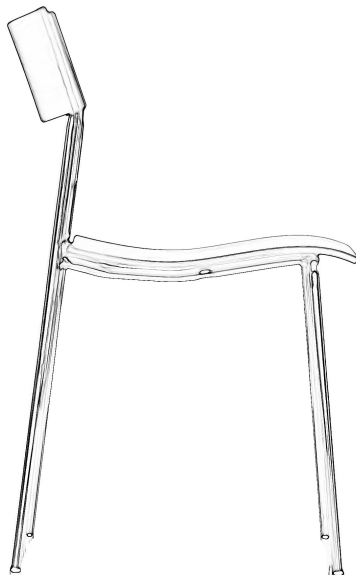
Rozměry a konstrukce:

- š.470 mm, v.760 mm, výška sedu 450 mm, hloubka 490 mm, výška zádové opěrky 145mm
- Zdravotní školní stohovatelná židle, na čtyřech nohách, skládající se z kovového rámu, samostatného dýhovaného sedáku a opěraku

Materiálové provedení:

- Rám: kovový subtilní rám, vyrobený z vysoce kvalitní oceli – profil trubka o průměru maximálně 16 mm
- Povrchová úprava chrom
- Napojení sedáku i opěraku s kovovou konstrukcí bez viditelných spojovacích prvků
- Konstrukce zadních nohou přechází v opěrák.
- Sedák a opěrák z vysoce kvalitní, ergonomicky tvarované překližky, spodní část sedáku je opatřena plastovým výliskem, který zajišťuje ochranu při stohování (požadavek stohování bez doteku sedáku a rámu),
- Minimální stohovatelnost 15 ks židlí
- Nohy s kluzákem pro snadný posun po podlahové krytině
- Materiálové provedení sedáku a opěraku – dýha přírodní jasan, povrchová úprava polyuretanový lak.

Vzorové vyobrazení:



Položky z2, z3, z5

Z2 ŽIDLE KONFERENCEČNÍ

Z3 ŽIDLE KONFERENCEČNÍ

Z5 ŽIDLE UČEBNA, JÍDELNA - Židle do učebny bez područek

- Všechny tři židle (z2/z3/z5) budou mít shodný design
- Kovové podnoží s povrchovou úpravou chrom
- Čtyřnohá rámová konstrukce
- Podnoží na spodní části vybavené kluzáky s měkkým povrchem černé barvy
- Sedák a opěrák vyrobený z překližkového tvarového výlisku, povrchová úprava lak a podle typu Z2/Z3 a Z5 čalouněný podle požadavků (sedák nebo opěrák)
- Stohovatelnost
- Vlastnosti potahové látky:
 - odolnost proti oděru alespoň 100.000
 - odolnost proti žmolování alespoň ve skupině 4
 - stálobarevnost alespoň ve skupině 6
 - odolnost proti ohni prokazující norma BS EN 1021-1:2014, BS EN 1021-2:2014, BS 7176:2007 LOW HAZARD
- Barevnost látky – určí architekt
- Rozměry židle platné normou ČSN EN 1335-1

položka **z4**

ŽIDLE PRACOVNÍ, VARIANTA a)

- Pracovní kancelářská židle s podhlavníkem– sedák a opěrák síťovina

Rozměry a konstrukce:

- š.700 mm, v.830 mm, hloubka 640 mm, výška 1230—1370 mm
- Sedák šířka sedáku min. 500 mm, hloubka min. 460 mm.
- Opěrák šířka min. 500 mm, výška min. 600 mm.
- Pracovní otočná kancelářská židle na 5-ti ramenném plastovém kříži - černý, synchronní mechanika s aretací v jakékoliv poloze, dynamické sezení s vynikajícími ergonomickými vlastnostmi.

Materiálové provedení:

- Skořepinová konstrukce, tedy neoddělený sedák od opěráku.
- Proměnný úhel mezi sedákem a opěrákem je zajištěn pomocí flexibilní konstrukce rámu a kloubových spojů.
- Plynový píst pro výškové nastavení, sedák i opěrák čalouněný, nastavení tuhosti odporu opěráku řešené pomocí klíčky pod sedákem.
- Výškově stavitelné 3D područky s polyuretanovým povrchem, s výškovým, předozadním a rotačním nastavením.
- Nosnost min. 120 kg.
- Potah sedáku i opěráku je z elastické síťoviny. Potah vysoce odolný proti oděru (minimálně 100.000 Martindale). Stálobarevnost skupina 5/6
- Výběr minimálně z 6 barev.

Vzorové vyobrazení:



- Atesty odolnosti proti ohni

(ČSN EN 1021 - 1,2)

položka **z4**

ŽIDLE PRACOVNÍ, VARIANTA b)

- Pracovní kancelářská židle s podhlavníkem– sedák a opěrák látka

Rozměry a konstrukce:

- š.700 mm, v.830 mm, hloubka 640 mm, výška 1230—1370 mm
- Sedák šířka sedáku min. 500 mm, hloubka min. 460 mm.
- Opěrák šířka min. 500 mm, výška min. 600 mm.
- Pracovní otočná kancelářská židle na 5-ti ramenném plastovém kříži - černý, synchronní mechanika s aretací v jakékoliv poloze, dynamické sezení s vynikajícími ergonomickými vlastnostmi.

Materiálové provedení:

- Skořepinová konstrukce, tedy neoddělený sedák od opěráku.
- Proměnný úhel mezi sedákem a opěrákem je zajištěn pomocí flexibilní konstrukce rámu a kloubových spojů.
- Plynový píst pro výškové nastavení, sedák i opěrák čalouněný, nastavení tuhosti odporu opěráku řešené pomocí klíčky pod sedákem.
- Výškově stavitelné 3D područky s polyuretanovým povrchem, s výškovým, předozadním a rotačním nastavením.
- Nosnost min. 120 kg.
- Sedák i opěrák čalouněný. Potah vysoce odolný proti oděru (minimálně 100.000 Martindale). Stálobarevnost skupina 5/6, odolnost proti šmolkování skupina 4/5.
- Výběr minimálně z 6 barev.

Vzorové vyobrazení:



- Atesty odolnosti proti ohni (ČSN EN 1021 - 1,2)

položka **z4**

ŽIDLE PRACOVNÍ, VARIANTA c)

- Pracovní kancelářská židle – sedák a opěrák síťovina

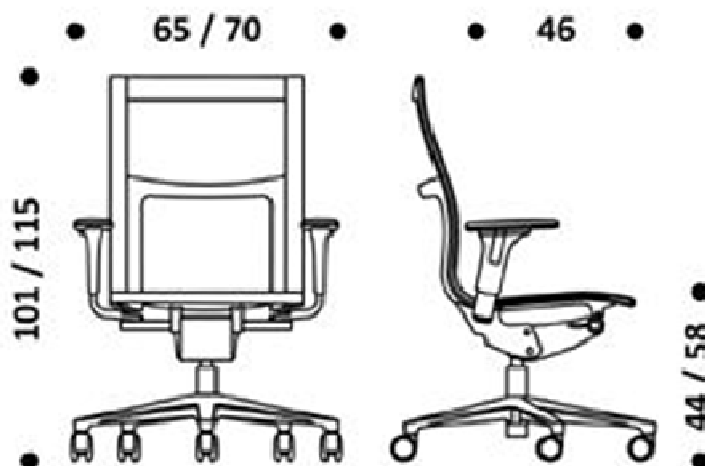
Rozměry a konstrukce:

- š.700 mm, hloubka 640 mm, výška 1010—1150 mm
- Sedák šířka sedáku min. 500 mm, hloubka min. 460 mm.
- Opěrák šířka min. 500 mm, výška min. 600 mm.
- Pracovní otočná kancelářská židle na 5-ti ramenném plastovém kříži - černý, synchronní mechanika s aretací v jakékoliv poloze, dynamické sezení s vynikajícími ergonomickými vlastnostmi.

Materiálové provedení:

- Skořepinová konstrukce, tedy neoddělený sedák od opěráku.
- Proměnný úhel mezi sedákem a opěrákem je zajištěn pomocí flexibilní konstrukce rámu a kloubových spojů.
- Plynový píst pro výškové nastavení, sedák i opěrák čalouněný, nastavení tuhosti odporu opěráku řešené pomocí klíčky pod sedákem.
- Výškově stavitelné 3D područky s polyuretanovým povrchem, s výškovým, předozadním a rotačním nastavením.
- Nosnost min. 120 kg.
- Sedák i opěrák z elastické síťoviny. Potah vysoce odolný proti oděru (minimálně 100.000 Martindale). Stálobarevnost skupina 5/6, odolnost proti šmolkování skupina 4/5.
- Výběr minimálně z 6 barev.

Vzorové vyobrazení:



- Atesty odolnosti proti ohni (ČSN EN 1021 - 1,2)

položka **z4**

ŽIDLE PRACOVNÍ, VARIANTA d)

- Pracovní kancelářská židle – sedák a opěrák látka

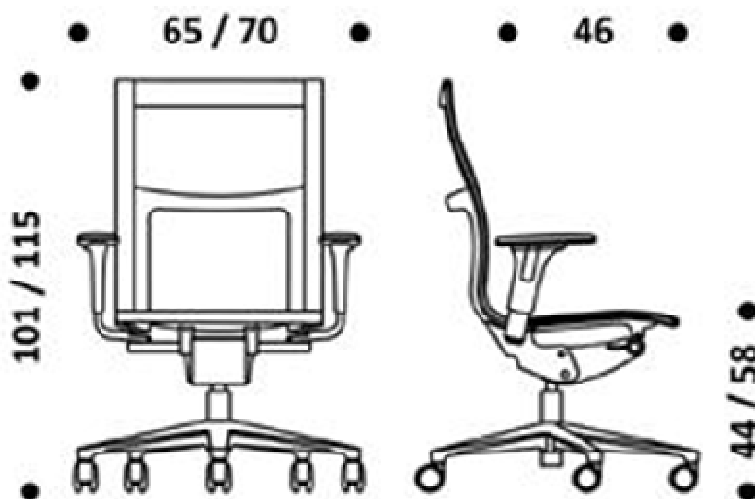
Rozměry a konstrukce:

- š.700 mm, hloubka 640 mm, výška 1010—1150 mm
- Sedák šířka sedáku min. 500 mm, hloubka min. 460 mm.
- Opěrák šířka min. 500 mm, výška min. 600 mm.
- Pracovní otočná kancelářská židle na 5-ti ramenném plastovém kříži - černý, synchronní mechanika s aretací v jakékoliv poloze, dynamické sezení s vynikajícími ergonomickými vlastnostmi.

Materiálové provedení:

- Skořepinová konstrukce, tedy neoddělený sedák od opěráku.
- Proměnný úhel mezi sedákem a opěrákem je zajištěn pomocí flexibilní konstrukce rámu a kloubových spojů.
- Plynový píst pro výškové nastavení, sedák i opěrák čalouněný, nastavení tuhosti odporu opěráku řešené pomocí klíčky pod sedákem.
- Výškově stavitelné 3D područky s polyuretanovým povrchem, s výškovým, předozadním a rotačním nastavením.
- Nosnost min. 120 kg.
- Sedák i opěrák čalouněný. Potah vysoce odolný proti oděru (minimálně 100.000 Martindale). Stálobarevnost skupina 5/6, odolnost proti šmolkování skupina 4/5.
- Výběr minimálně z 6 barev.

Vzorové vyobrazení:



- Atesty odolnosti proti ohni (ČSN EN 1021 - 1,2)

Položky z4 ŽIDLE PRACOVNÍ, VARIANTY a), b), c) d)

VAR. A – PRACOVNÍ ŽIDLE SE ZÁHLAVNÍKEM – čalouněný sedák a opěrák
VAR. B – PRACOVNÍ ŽIDLE SE ZÁHLAVNÍKEM - čalouněný sedák a síťovaný opěrák
VAR. C – PRACOVNÍ ŽIDLE BEZ ZÁHLAVNÍKU - čalouněný sedák a opěrák
VAR. D – PRACOVNÍ ŽIDLE BEZ ZÁHLAVNÍKU - čalouněný sedák a síťovaný opěrák

- Všechny čtyři židle pracovní budou mít shodný design
- Pětiramenný kříž v materiálovém provedení plast černý
- Synchronní mechanika s aretací
- Výškové nastavení pomocí plynového pístu
- Výškově stavitelné područky černé barvy
- Lumbální nastavení
- Výškově stavitelnou opěrku
- Posuv sedáku alespoň v rozmezí 60mm
- U židlí se záhlavníkem možnost výškového a úhlového nastavení hlavové opěrky
- Nosnost 120kg
- Vlastnosti potahové látky:
 - odolnost proti oděru alespoň 100.000 martindalu,
 - odolnost proti žmolování alespoň ve skupině 4,
 - stálobarevnost alespoň ve skupině 6,
 - odolnost proti ohni prokazující norma BS EN 1021-1:2014,
BS EN 1021-2:2014, BS 7176:2007 LOW HAZARD
- Barevnost látky – určí architekt
- Vlastnosti síťoviny – odolnost proti oděru 150.000
- Rozměry židle platné normou ČSN EN 1335-1

položka **la1**

LAVICE DO POSLUCHÁRNY S DĚLENÝMI OPĚRADLY

Rozměry/ konstrukce / materiálové provedení:

- 1650 mm x 400 mm
- Sedadlo se sklopným sedákem do poslucháren
- Uspořádání sedadel v řadách se společnou kovovou nohou (1 sekce 3 sedáky)
- Sedák uchycen ke kovovému nosníku o rozměrech 8x4cm
- Pružinový systém sklápění
- Nosná konstrukce uzavřené ocelové profily, povrchová úprava ekologická vypalovací prášková barva odstín šedá RAL 9006
- Sedák a opěrák vyrobený z překližkového tvarového výlisku, povrchová úprava lak, jasan
- Deska stolu nedělená – v jednom kuse přes všechna tři místa
- Stolová deska v materiálovém provedení lamino, hrany ABS 2mm, jasan
- Rozměry židle platné normou ČSN EN 1335-1, délka jedné sestavy 1650mm
- V každé řadě pevný stolek, lavice kotvené do podlahy

Vzorové vyobrazení:



položka **la1b**

LAVICE DO POSLUCHÁRNY S DĚLENÝMI OPĚRADLY—ČELNÍ DÍL

Materiálové provedení:

- Čelní plocha pod stolovou deskou zakryta perforovaným plechem v barvě RAL9006 (šedá)
- jinak stejný materiálový popis jako prvek la1

Vzorové vyobrazení:



položka **la1C**

LAVICE DO POSLUCHÁRNY S DĚLENÝMI OPĚRADLY—KONCOVÁ

Materiálové provedení:

- Koncový prvek bez stolu – pouze lavice
- jinak stejný materiálový popis jako prvek la1

Vzorové vyobrazení:



položka **la2**

LAVICE DO POSLUCHÁRNY S OPĚRADLOVÝM PANELEM

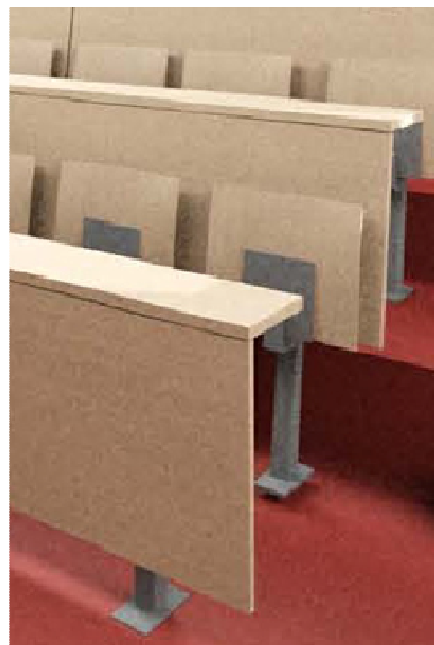
Rozměry a konstrukce:

- 1650 mm x 600 mm
- Sedadlo se sklopným sedákem do posluchárny
- Uspořádání sedadel v řadách se společnou kovovou nohou (1 sekce 3 sedáky)
- Sedák uchycen ke kovovému nosníku
- Pružinový systém sklápění
- Nosná konstrukce uzavřené ocelové profily, povrchová úprava ekologická vypalovací prášková barva odstín šedá RAL 9006

Materiálové provedení:

- Sedák a opěrák vyrobený z překližkového tvarového výlisku, povrchová úprava lak
- deska stolu nedělená – v jednom kuse přes všechna tři místa
- V každé řadě pevný stolek a lavice kotvená do podlahy
- Zadní panel za opěradlem sedáku v materiálovém provedení lamino Stolová deska v materiálovém provedení lamino hrana ABS 2mm
- Sedadlo bez područek, sedák tvarovaná překližka v povrchové úpravě lamino
- Barevnost světlé dřevo – jasan (viz specifikace materiálů).
- Sklápěcí sedák je uchycen ke kovovému nosníku o rozměrech 8x4cm na pružinový systém sklápění umístěný v masivním kovovém pouzdru. Uchycení sedáku a pouzdro sklápěcího mechanismu včetně krytu je z kovového odlitku.
- Lavice kotvené do podlahy přes nohu z kovového odlitku zaobleného tvaru
- Kotvení pomocí dvou šroubů
- Kostra lavice je tvořena rámem z ocelových profilů obdélníkového průřezu. Na této konstrukci je upevněna deska jako opěrák a pevný stolek hloubky 400 mm v provedení LTD světlé dřevo-jasan
- Sedák o rozměru šířka 420 mm, hloubka 380 mm je ke sklápěcí mechanice uchycen pomocí čtyř šroubů - zaoblené hlavy viditelné v ploše sedáku.

Vzorové vyobrazení:



položka **la2b**

LAVICE DO POSLUCHÁRNY S S OPĚRADLOVÝM PANELEM ČELNÍ

Materiálové provedení:

- Čelní plocha pod stolovou deskou v materiálovém provedení lamino hrana ABS 2mm
- Stejný materiálový popis jako prvek la2

Vzorové vyobrazení:



Materiálové provede-

ní:

položka **la2c**

LAVICE DO POSLUCHÁRNY S S OPĚRADLOVÝM PANELEM KONCOVÁ

- Koncový prvek ke stolu—pouze lavice
- Stejný materiálový popis jako prvek la2

STOLY

Pokud není definováno jinak, pro všechny stoly platí:

- Ocelová svařovaná konstrukce, lakovaná RAL 9006, měkké kluzáky ve spodní části podnoží
- Deska lamino tl. 25 mm, dekor JASAN
- ABS hrana tl. 2mm
- Stoly pracovní mají horní hranu desky ve výšce 750mm
- Stoly jídelní mají horní hranu desky ve výšce 770mm

položka s1

STŮL PRACOVNÍ

- Rozměr: 800 x 600 mm
- Vzorové vyobrazení viz. s4

položka s2

STŮL PRACOVNÍ

- Rozměr: 1200 x 700 mm
- Vzorové vyobrazení viz. s4

položka s3

STŮL PRACOVNÍ

- Rozměr: 1400 x 600 mm
- Vzorové vyobrazení viz. s4

položka **s4**

STŮL PRACOVNÍ

- Rozměr: 1400 x 700 mm
- Stůl doplněn paravánem rozměru: d: 1400mm, výška paravánu nad pracovní deskou: 600 mm, počet paravánů ke stolům specifikovaný ve výběrovém řízení

Materiálové provedení/ konstrukce:

- Desky stolů jsou navrženy v materiálu LTD minimální tloušťky 25 mm, zakončené ABS hranou tloušťky minimálně 2 mm.
- Podnoží stolu celokovové - konstrukce vyztužující pracovní plochu stolu je vyrobena z jáklových profilů, nohy a příčné luby – obdélník 60 x 30 mm, síla stěny profilu minimálně 2 mm a s povrchovou úpravou práškovou barvou v barevnosti RAL 9006.
- Vždy dvě nohy jsou svařeny v rohu pod úhlem 45 stupňů s příčným lubem a tvoří tak pevný základ podnože.
- Dvě krajové a střední podnož spojují dva spojovací luby. Spojení nohou s podélnými luby tvoří samonosnou kovovou podnož, a je uskutečněno pomocí rozebíratelných konstrukčních spojů. Kovové spojovací luby jsou vyrobeny z ocelového plechu a zároveň slouží jako elektrifikační kanál.
- Stoly budou umožňovat rektifikaci minimálně o 15 mm, pro vyrovnání případných nerovností podlahy.
- Mezi deskou stolu a kovovou nohou je mezera o minimální výšce 30 mm. Stolové desky opatřeny kovovými závrtnými maticemi pro bezproblémovou opakovanou montáž a demontáž bez znehodnocení nebo opotřebení desky stolu.
- Materiálové provedení desky – lamino LTD v barevnosti jasan.

Vzorové vyobrazení:



položka **s4b**

STŮL PRACOVNÍ—SKLÁDACÍ

Rozměry a konstrukce:

- ŠxVxH 1400x750x700mm
- Lehký skládací stůl pro flexibilní uspořádání s kovovým skládacím podnožím

Materiálové provedení:

- Kovové podnoží tvaru obráceného písmene U
- Chromová trubka o průměru 30 mm v rozích spojená na pokos, zakončená kluzáky kupolovitěho tvaru
- Fixace podnoží v rozloženém stavu pomocí pružného plechu zafrézovaného v desce.
- Pracovní deska je z topolové překližky tl. 25 mm na povrchu s vysokotlakým laminátem
- Dekor bílo-šedá, rovné světle šedé 2mm ABS plastové hrany
- Ze spodní strany stolové desky jsou ve dvou drážkách dvě předepjaté ocelové tyče, které vyztužují desku a zabraňují jejímu prohnutí (platí pro rozměr 140 cm).
- Hmotnost 140x75cm max. 19 kg (stůl bez paravánu) pro snadnou manipulaci

- Stolová deska o tl.25mm v materiálovém provedení lamino, po celém obvodu ABS hrana o tl.2mm, dekor jasan
- Podnoží kovové v povrchové úpravě chrom
- Ve spodní části podnoží umístěny měkké kluzáky
- Stolová deska opatřena závrtnými maticemi pro opětovnou montáž podnoží
- Možnost sklopit podnoží vodorovně s pracovní deskou tak, aby se daly stoly stohovat na sebe

Vzorové vyobrazení:



položka **s5**

STŮL PRACOVNÍ

- Rozměr: 1400 x 800 mm
- Vzorové vyobrazení viz. s4

položka **s6**

STŮL PRACOVNÍ

- Rozměr: 1400 900 mm
- Vzorové vyobrazení viz. s4

položka **s7**

STŮL PRACOVNÍ

- Rozměr: 1500 x 900 mm
- Vzorové vyobrazení viz. s4

položka **s8**

STŮL PRACOVNÍ

- Rozměr: 1500 x 1100 mm
- Vzorové vyobrazení viz. s4

položka **s9**

STŮL PRACOVNÍ

- Rozměr: 1600 x 800 mm
- Vzorové vyobrazení viz. s4

ODPADKOVÝ KOŠ

- Bude dodán ke každému stolu označeném: s10, s11, s12
- kulatý o vnitřním objemu okolo 20litrů
- v materiálovém provedení kov s povrchovou úpravou RAL9006 (šedá)

položka **s10**

STŮL PRACOVNÍ—PRO PC

Rozměry a konstrukce:

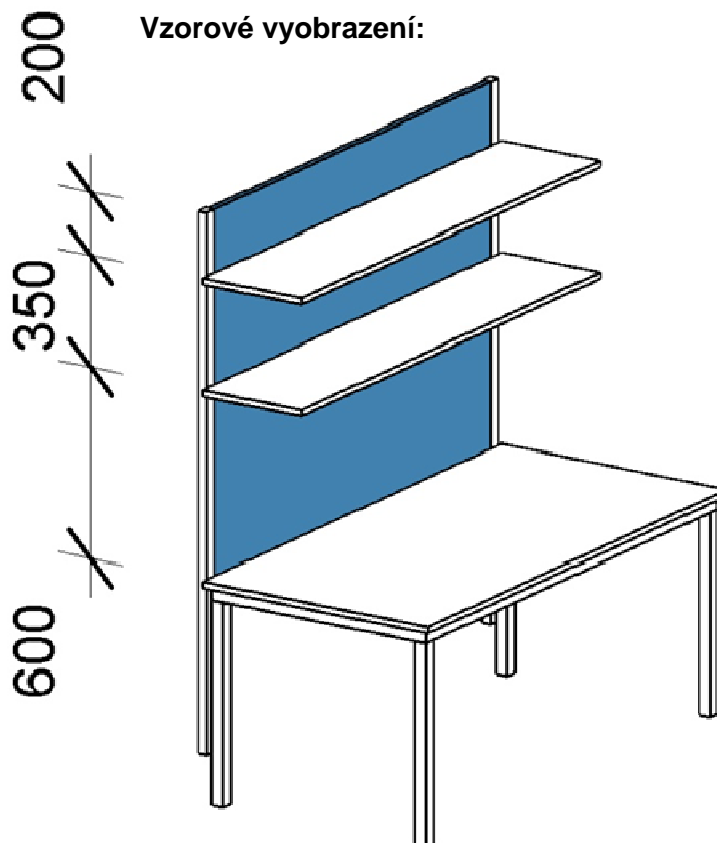
- 1300 x 800 mm, výška 750 mm

Materiálové provedení:

- Desky stolů jsou navrženy v materiálu LTD minimální tloušťky 25 mm, zakončené ABS hranou tloušťky minimálně 2 mm.
- Podnoží stolu celokovové - konstrukce vyztužující pracovní plochu stolu je vyrobena z jáklových profilů, nohy a příčné luby – obdélník 60 x 30 mm, síla stěny profilu minimálně 2 mm a s povrchovou úpravou práškovou barvou v barevnosti RAL 9006.
- Vždy dvě nohy jsou svařeny v rohu pod úhlem 45 stupňů s příčným lubem a tvoří tak pevný základ podnože.
- V prostředku zadní části stolu je umístěna ztužující noha, která je spojena s příčným zkráceným lubem.
- Dvě krajové a střední podnož spojují dva spojovací luby. Spojení nohou s podélnými luby tvoří samonosnou kovovou podnož, a je uskutečněno pomocí rozebíratelných konstrukčních spojů. Kovové spojovací luby jsou vyrobeny z ocelového plechu a zároveň slouží jako elektrifikační kanál.
- Stoly budou umožňovat rektifikaci minimálně o 15 mm, pro vyrovnání případných nerovností podlahy.
- Mezi deskou stolu a kovovou nohou je mezera o minimální výšce 30 mm. Stolové desky opatřeny kovovými závrtnými maticemi pro bezproblémovou opakovanou montáž a demontáž bez znehodnocení nebo opotřebení desky stolu.

Stolová konstrukce musí být pevná, robustní, musí umožnit zavěšení paravánu na stolovou konstrukci.

- V desce stolu jsou umístěny dvě výklopné průchodky z hliníku o rozměrech 240*100 mm, dvířka vybavena kartáčkem pro průchod kabelů v zavřené poloze.
- Materiálové provedení desky – lamino LTD v barevnosti jasan.

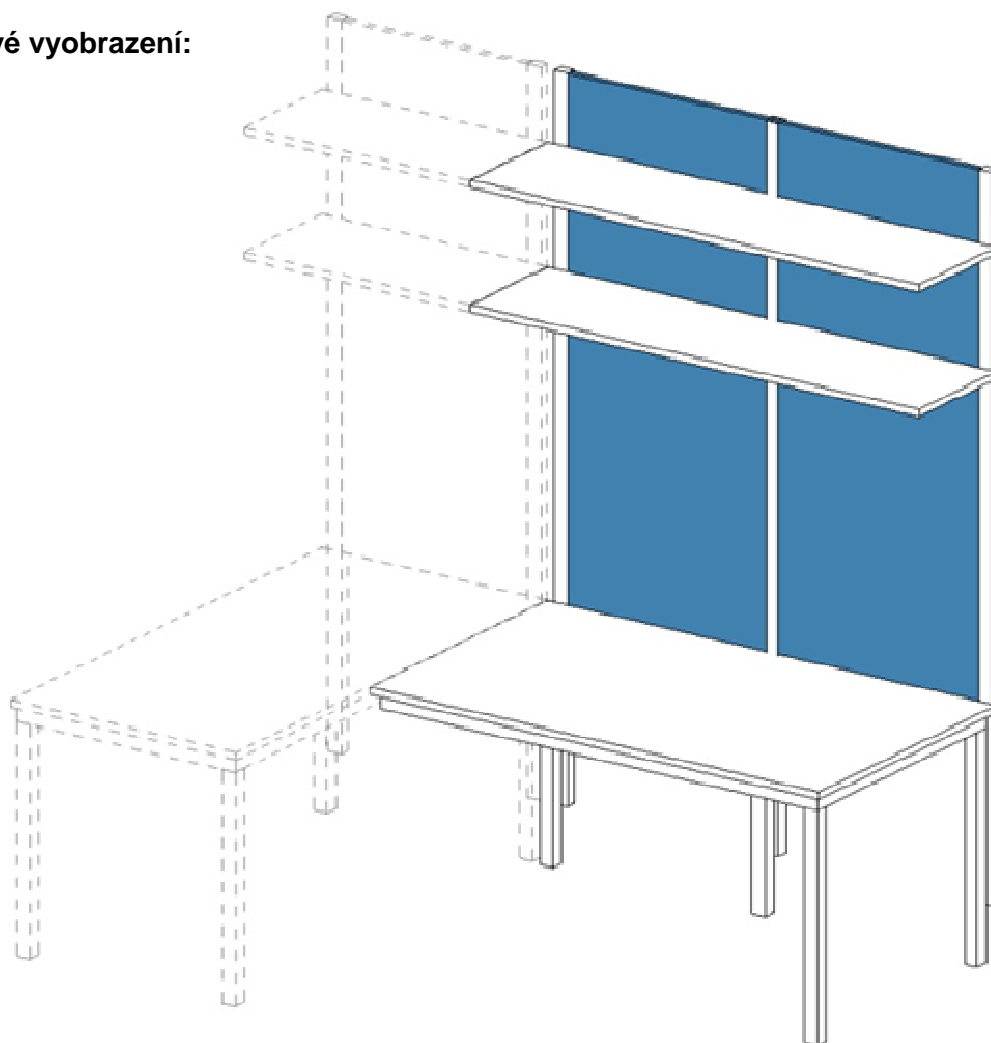


položka **s10**

STŮL PRACOVNÍ—PRO PC

Při uspořádání dvou pracovních stolů do L bude mít pracovní stůl (pro PC) podnož bez krajní nohy a jeho konstrukce bude s odkládacím stolem propojena pomocí tuhého variabilního rozebíratelného spoje, tak aby byla zajištěna dostatečná pevnost a stabilita soustolů i po instalaci plně zatíženého policového systému
(viz prvky stolový paraván s policemi **po1-4**)

Vzorové vyobrazení:



Poznámka: Součástí všech pracovních stolů pro PC je odpadkový koš na papír
Var.1 - ocel odolná proti poškrábání, obj. 18,5 l
Var.2 - plast, obj. 15 l



Var.1



Var.2

položka **S11**

STŮL PRACOVNÍ—PRO PC

Rozměry a konstrukce:

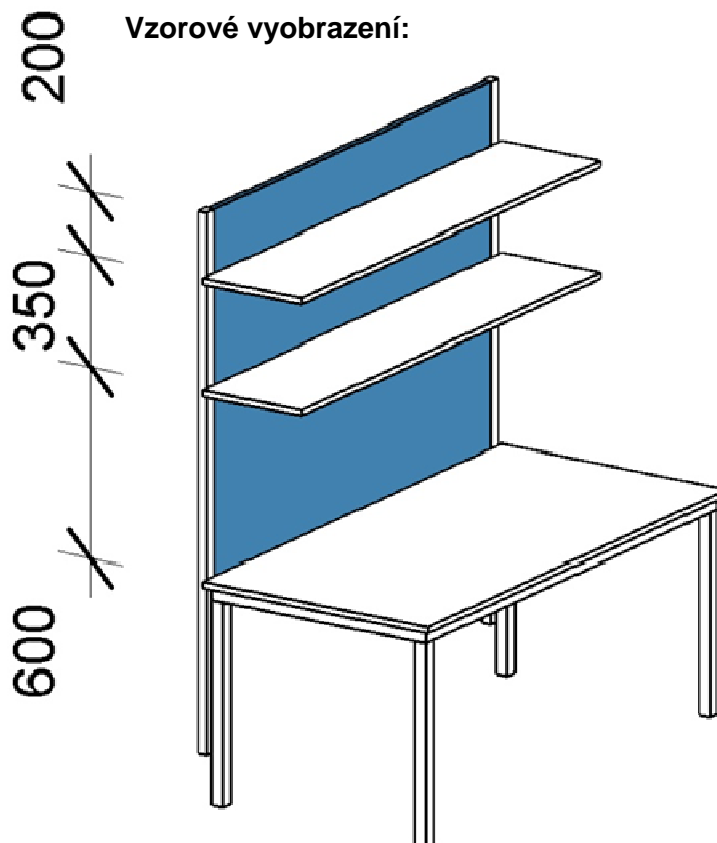
- 1400 x 800 mm, výška 750 mm

Materiálové provedení:

- Desky stolů jsou navrženy v materiálu LTD minimální tloušťky 25 mm, zakončené ABS hranou tloušťky minimálně 2 mm.
- Podnoží stolu celokovové - konstrukce vyztužující pracovní plochu stolu je vyrobena z jáklových profilů, nohy a příčné luby – obdélník 60 x 30 mm, síla stěny profilu minimálně 2 mm a s povrchovou úpravou práškovou barvou v barevnosti RAL 9006.
- Vždy dvě nohy jsou svařeny v rohu pod úhlem 45 stupňů s příčným lubem a tvoří tak pevný základ podnože.
- V prostředku zadní části stolu je umístěna ztužující noha, která je spojena s příčným zkráceným lubem.
- Dvě krajové a střední podnož spojují dva spojovací luby. Spojení nohou s podélnými luby tvoří samonosnou kovovou podnož, a je uskutečněno pomocí rozebíratelných konstrukčních spojů. Kovové spojovací luby jsou vyrobeny z ocelového plechu a zároveň slouží jako elektrifikační kanál.
- Stoly budou umožňovat rektifikaci minimálně o 15 mm, pro vyrovnání případných nerovností podlahy.
- Mezi deskou stolu a kovovou nohou je mezera o minimální výšce 30 mm. Stolové desky opatřeny kovovými závrtnými maticemi pro bezproblémovou opakovanou montáž a demontáž bez znehodnocení nebo opotřebení desky stolu.

Stolová konstrukce musí být pevná, robustní, musí umožnit zavěšení policového paravánu na stolovou konstrukci.

- V desce stolu jsou umístěny dvě výklopné průchodky z hliníku o rozměrech 240*100 mm, dvířka vybavena kartáčkem pro průchod kabelů v zavřené poloze.
- Materiálové provedení desky – lamino LTD v barevnosti jasan.



položka **s12**

STŮL PRACOVNÍ—PRO PC

Rozměry a konstrukce:

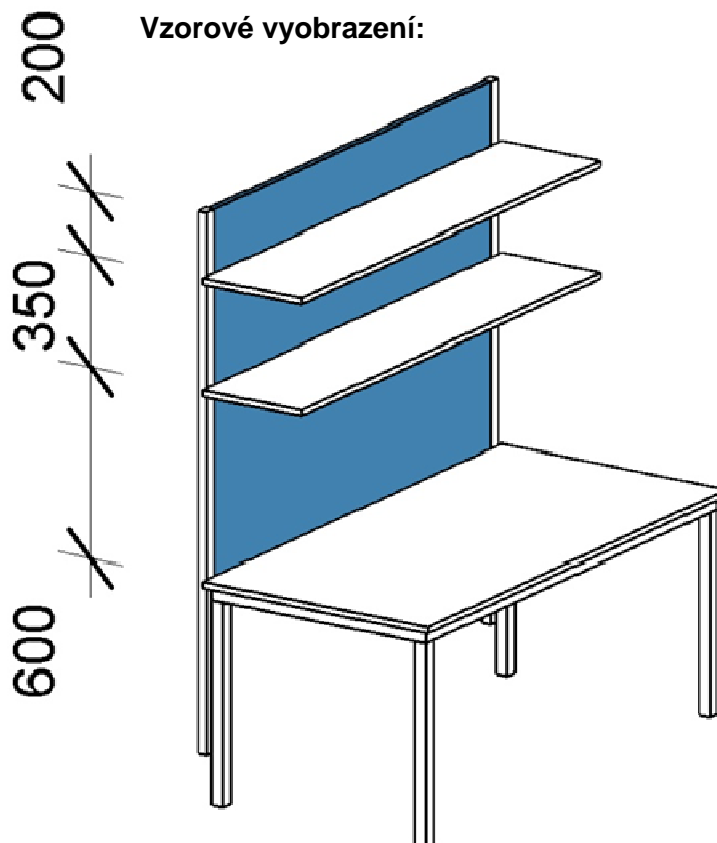
- 1600 x 800 mm, výška 750 mm

Materiálové provedení:

- Desky stolů jsou navrženy v materiálu LTD minimální tloušťky 25 mm, zakončené ABS hranou tloušťky minimálně 2 mm.
- Podnoží stolu celokovové - konstrukce vyztužující pracovní plochu stolu je vyrobena z jáklových profilů, nohy a příčné luby – obdélník 60 x 30 mm, síla stěny profilu minimálně 2 mm a s povrchovou úpravou práškovou barvou v barevnosti RAL 9006.
- Vždy dvě nohy jsou svařeny v rohu pod úhlem 45 stupňů s příčným lubem a tvoří tak pevný základ podnože.
- V prostředku zadní části stolu je umístěna ztužující noha, která je spojena s příčným zkráceným lubem.
- Dvě krajové a střední podnož spojují dva spojovací luby. Spojení nohou s podélnými luby tvoří samonosnou kovovou podnož, a je uskutečněno pomocí rozebíratelných konstrukčních spojů. Kovové spojovací luby jsou vyrobeny z ocelového plechu a zároveň slouží jako elektrifikační kanál.
- Stoly budou umožňovat rektifikaci minimálně o 15 mm, pro vyrovnání případných nerovností podlahy.
- Mezi deskou stolu a kovovou nohou je mezera o minimální výšce 30 mm. Stolové desky opatřeny kovovými závrtnými maticemi pro bezproblémovou opakovanou montáž a demontáž bez znehodnocení nebo opotřebení desky stolu.

Stolová konstrukce musí být pevná, robustní, musí umožnit zavěšení policového paravánu na stolovou konstrukci.

- V desce stolu jsou umístěny dvě výklopné průchodky z hliníku o rozměrech 240*100 mm, dvířka vybavena kartáčkem pro průchod kabelů v zavřené poloze.
- Materiálové provedení desky – lamino LTD v barevnosti jasan.



položka **po1**

STOLOVÝ PARAVÁN S POLICEMI KOTVENÝ KE KRATŠÍ STRANĚ STOLU

Rozměr paravánu:

- š. 700, v. cca 1350 mm (1150 výška nad deskou stolu)

Rozměr polic:

270 x 700 mm

Konstrukce:

- Konstrukce je tvořena bočními hliníkovými profily, které slouží k uchycení modulu k podnoží stolu.
- Konstrukce nesmí končit na podlaze, je upevněna minimálně 150 mm nad podlahu na podnož stolu.
- Do bočních hliníkových profilů jsou v drážkách zasunuty ocelové boky polic.
- Nosnost konstrukce musí být minimálně 80 kg.

Materiálové provedení:

- Vlastní tělo paravánu tloušťky 35mm, tvoří smrkový rám vyplněný papírovou voštinou a ze stran uzavřený deskami ze sololitu. Na těchto deskách je oboustranně nalepen molitan.
- Celá výplň je očalouněna, látkou vysoce odolnou proti oděru (min. 40.000 Martindale).
- Stálobarevnost skupina 6, odolnost proti šmolkování skupina 4.
- Atesty odolnosti proti ohni (ČSN EN 1021 - 1,2),
- Hmotnost 220 g/m², výběr minimálně z 20 barev.
- Takto vyrobená výplň vyniká pevností a ve spojení s bočními profily tvoří tuhý celek připravený na zatížení všemi kancelářskými potřebami včetně těžkých šanonů.
- Počet polic 2 ks, rozměru 270 x 700mm.
- Tělo police tvoří deska lamino o síle 25 mm, která je po celé délce z obou stran vyztužena hliníkovými profily ve tvaru L a umožňuje zatížení minimálně 40 kg na polici.
- První police je umístěna do výšky 60 cm nad stolovou deskou, mezi policemi výška na výšku šanonu.
- Police lze libovolně posouvat do zvolené výšky a jsou umístěny dvě nad sebou.
- Materiálové provedení polic – lamino LTD v dekoru jasan.
- Všechny kovové prvky jsou práškově lakovány v barevnosti RAL 9006.

položka **po2**

STOLOVÝ PARAVÁN S POLICEMI

Rozměr paravánu:

- š. 1300, v. cca 1350 mm (1150 výška nad deskou stolu)

Rozměr polic:

270 x 1300 mm

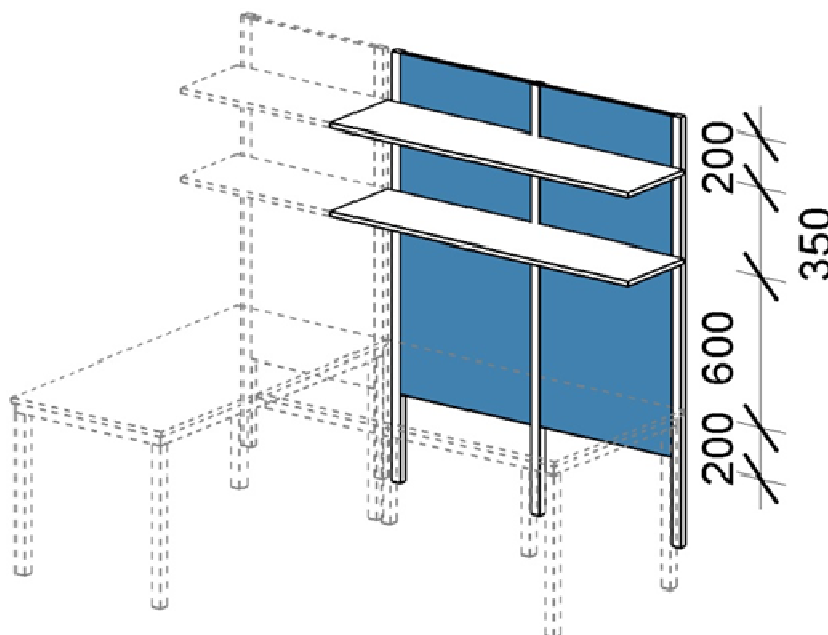
Konstrukce:

- Konstrukce je tvořena bočními hliníkovými profily, které slouží k uchycení modulu k podnoži stolu.
- Konstrukce nesmí končit na podlaze, je upevněna minimálně 250 mm nad podlahu na podnož stolu.
- Do bočních hliníkových profilů jsou v drážkách zasunuty ocelové boky polic.
- Nosnost konstrukce musí být minimálně 160 kg. Z toho důvodu je rozdělena na dvě části svislými hliníkovými profily pro zvýšení nosnosti a pro zavěšení polic.

Materiálové provedení:

- Vlastní tělo paravánu tloušťky 35mm, tvoří smrkový rám vyplněný papírovou voštinou a ze stran uzavřený deskami ze sololitu. Na těchto deskách je oboustranně nalepen molitan.
- Celá výplň je ocalouněna, látkou vysoce odolná proti oděru (min. 40.000 Martindale). Stálobarevnost skupina 6, odolnost proti šmolkování skupina 4.
- Atesty odolnosti proti ohni (ČSN EN 1021 - 1,2),
- Hmotnost 220 g/m²,
- výběr minimálně z 20 barev.
- Takto vyrobená výplň vyniká pevností a ve spojení s bočními profily tvoří tuhý celek připravený na zatížení všemi kancelářskými potřebami včetně těžkých šanonů.
- Paraván je v jedné části nad stolem vybaven kovovou magnetickou tabulí o rozměru 600 x 800 mm.
- Počet polic 4 ks, rozměru 270 x 650mm.
- Tělo police tvoří deska lamino o síle 25 mm, která je po celé délce z obou stran vyztužena hliníkovými profily ve tvaru L a umožňuje zatížení minimálně 40 kg na polici.
- První police je umístěna do výšky 60 cm nad stolovou deskou, mezi policemi výška na výšku šanonu.
- Police lze libovolně posouvat do zvolené výšky a jsou umístěny dvě nad sebou.
- Materiálové provedení polic – lamino LTD v dekoru jasan.
- Všechny kovové prvky jsou práškově lakovány v barevnosti RAL 9006.

Vzorové vyobrazení:



položka **po3**

STOLOVÝ PARAVÁN S POLICEMI

Rozměr paravánu:

- š. 1400, v. cca 1350 mm (1150 výška nad deskou stolu)

Rozměr police:

270 x 1400 mm

Konstrukce:

- Konstrukce je tvořena bočními hliníkovými profily, které slouží k uchycení modulu k podnoži stolu.
- Konstrukce nesmí končit na podlaze, je upevněna minimálně 250 mm nad podlahu na podnož stolu.
- Do bočních hliníkových profilů jsou v drážkách zasunuty ocelové boky polic.
- Nosnost konstrukce musí být minimálně 160 kg. Z toho důvodu je rozdělena na dvě části svislými hliníkovými profily pro zvýšení nosnosti a pro zavěšení polic.

Materiálové provedení:

- Vlastní tělo paravánu tloušťky 35mm, tvoří smrkový rám vyplněný papírovou voštinou a ze stran uzavřený deskami ze sololitu. Na těchto deskách je oboustranně nalepen molitan.
- Celá výplň je očalouněna, látkou vysoce odolná proti oděru (min. 40.000 Martindale). Stálobarevnost skupina 6, odolnost proti šmolkování skupina 4.
- Atesty odolnosti proti ohni (ČSN EN 1021 - 1,2),
- Hmotnost 220 g/m²,
- výběr minimálně z 20 barev.
- Takto vyrobená výplň vyniká pevností a ve spojení s bočními profily tvoří tuhý celek připravený na zatížení všemi kancelářskými potřebami včetně těžkých šanonů.
- Paraván je v jedné části nad stolem vybaven kovovou magnetickou tabulí o rozměru 600 x 800 mm.
- Počet polic 4 ks, rozměru 270 x 650mm.
- Tělo police tvoří deska lamino o síle 25 mm, která je po celé délce z obou stran vyztužena hliníkovými profily ve tvaru L a umožňuje zatížení minimálně 40 kg na polici.
- První police je umístěna do výšky 60 cm nad stolovou deskou, mezi policemi výška na výšku šanonu.
- Police lze libovolně posouvat do zvolené výšky a jsou umístěny dvě nad sebou.
- Materiálové provedení polic – lamino LTD v dekoru jasan.
- Všechny kovové prvky jsou práškově lakovány v barevnosti RAL 9006.

položka **po4**

STOLOVÝ PARAVÁN S POLICEMI

Rozměr paravánu:

- š. 1600, v. cca 1350 mm (1150 výška nad deskou stolu)

Rozměr police:

270 x 1600 mm

Konstrukce:

- Konstrukce je tvořena bočními hliníkovými profily, které slouží k uchycení modulu k podnoži stolu.
- Konstrukce nesmí končit na podlaze, je upevněna minimálně 250 mm nad podlahu na podnož stolu.
- Do bočních hliníkových profilů jsou v drážkách zasunuty ocelové boky polic.
- Nosnost konstrukce musí být minimálně 160 kg. Z toho důvodu je rozdělena na dvě části svislými hliníkovými profily pro zvýšení nosnosti a pro zavěšení polic.

Materiálové provedení:

- Vlastní tělo paravánu tloušťky 35mm, tvoří smrkový rám vyplněný papírovou voštinou a ze stran uzavřený deskami ze sololitu. Na těchto deskách je oboustranně nalepen molitan.
- Celá výplň je očalouněna, látkou vysoce odolná proti oděru (min. 40.000 Martindale). Stálobarevnost skupina 6, odolnost proti šmolkování skupina 4.
- Atesty odolnosti proti ohni (ČSN EN 1021 - 1,2),
- Hmotnost 220 g/m²,
- výběr minimálně z 20 barev.
- Takto vyrobená výplň vyniká pevností a ve spojení s bočními profily tvoří tuhý celek připravený na zatížení všemi kancelářskými potřebami včetně těžkých šanonů.
- Paraván je v jedné části nad stolem vybaven kovovou magnetickou tabulí o rozměru 600 x 800 mm.
- Počet polic 4 ks, rozměru 270 x 650mm.
- Tělo police tvoří deska lamino o síle 25 mm, která je po celé délce z obou stran vyztužena hliníkovými profily ve tvaru L a umožňuje zatížení minimálně 40 kg na polici.
- První police je umístěna do výšky 60 cm nad stolovou deskou, mezi policemi výška na výšku šanonu.
- Police lze libovolně posouvat do zvolené výšky a jsou umístěny dvě nad sebou.
- Materiálové provedení polic – lamino LTD v dekoru jasan.
- Všechny kovové prvky jsou práškově lakovány v barevnosti RAL 9006.

položka **s13**

STŮL LABORATORNÍ

Rozměr:

- 2000 x 900 mm

položka **s14**

STŮL

Rozměr:

- 1200 x 900 mm

položka **s15**

STŮL JÍDELNÍ

Rozměry:

- ŠxVxH 800x770x800 mm
- Popis viz. s16

položka **s16**

STŮL JÍDELNÍ

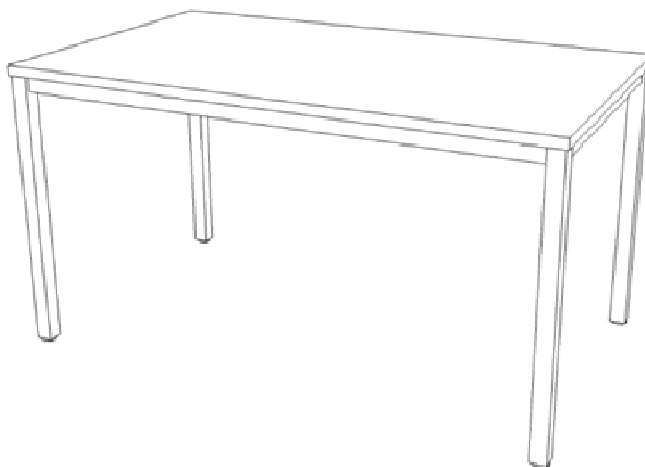
Rozměry:

- ŠxVxH 1200x770x800mm

Konstrukce a materiálové provedení stolů s15, s16:

- Desky stolů jsou navrženy v materiálu LTD minimální tloušťky 25 mm, zakončené ABS hranou tloušťky minimálně 2 mm.
- Podnoží stolu celokovové, nohy v rozích stolu - rámová konstrukce po celém obvodu desky stolu vyztužující plochu stolu je vyrobena z jāklových profilů.
- nohy – ocelový jackel 40x40mm a s povrchovou úpravou práškovou barvou v barevnosti RAL 9006.
- Vždy dvě nohy jsou svařeny s příčným lubem a tvoří tak pevný základ podnože. Spojení nohou s podélnými luby tvoří samonosnou kovovou podnož, a je uskutečněno pomocí rozebíratelných konstrukčních spojů.
- Stoly jsou vybaveny rektifikací umožňující vyrovnání případných nerovností podlahy o 15 mm, která je zakončená plastovým kluzákem.
- Materiálové provedení desky – lamino LTD, dekor jasan

Vzorové vyobrazení:



položka **s17**

STŮL KRUHOVÝ

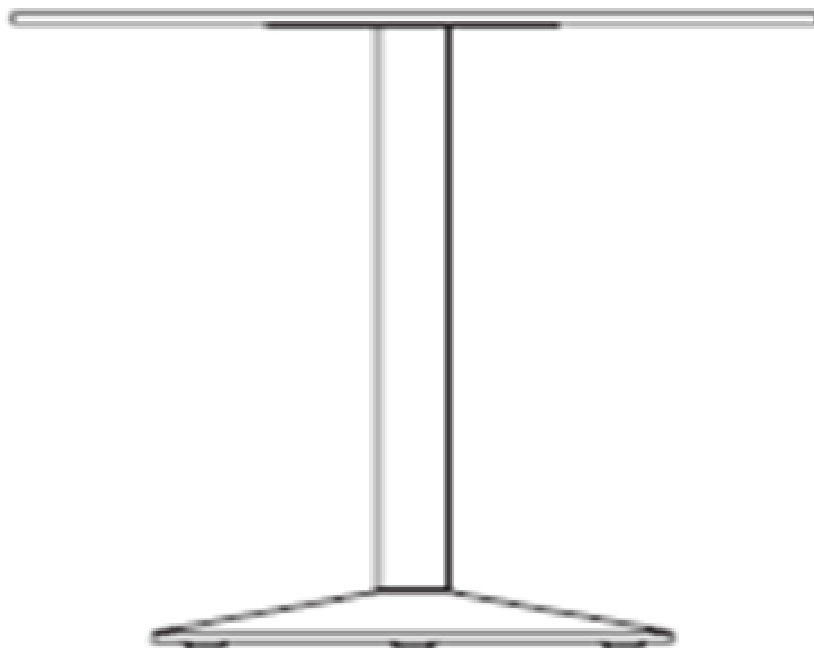
Rozměry:

- Ø 1200 , výška 750 mm

Konstrukce a materiálové provedení:

- Stolová deska o tl. 25mm v materiálovém provedení lamino, po celém obvodu ABS hrana o tl.2 mm—dekor jasan
- Kovové podnoží kruhového průřezu, barevné provedení RAL9006(šedá)
- Spodní části nohou opatřeny rektifikačními patkami pro možnost vyrovnání nerovnosti podlahy, zakončené plastovým kluzákem
- Spodní podstava o průměru minimálně 600mm a centrální noha o průměru 80mm

Vzorové vyobrazení:



položka **s18**

STŮL KRUHOVÝ

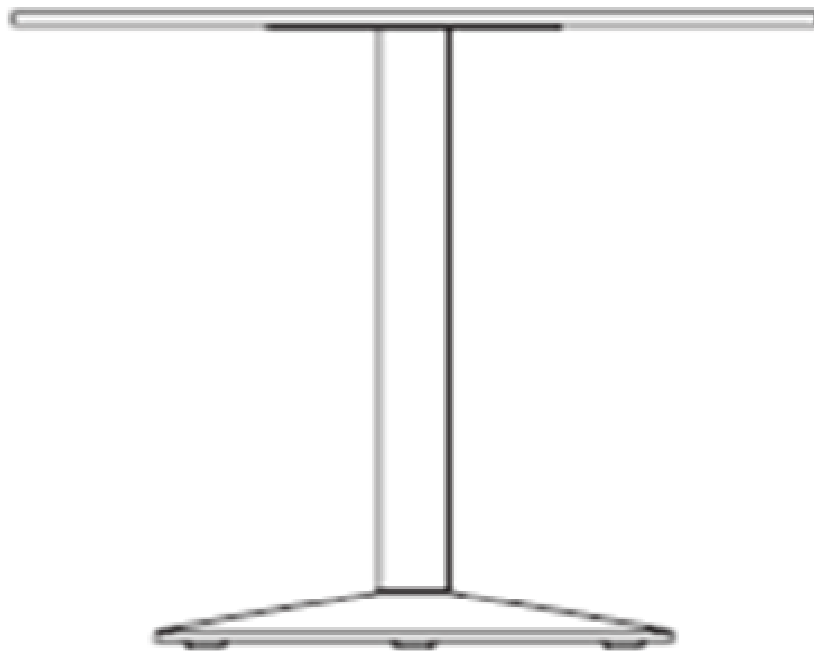
Rozměry:

- Ø 1500 , výška 750 mm

Konstrukce a materiálové provedení:

- Stolová deska o tl. 25mm v materiálovém provedení lamino, po celém obvodu ABS hrana o tl.2 mm—dekor jasan
- Kovové podnoží kruhového průřezu, barevné provedení RAL9006(šedá)
- Spodní části nohou opatřeny rektifikačními patkami pro možnost vyrovnání nerovnosti podlahy, zakončené plastovým kluzákem
- Spodní podstava o průměru minimálně 900mm a centrální noha o průměru 80mm

Vzorové vyobrazení:



položka **s19**

STŮL KATEDRA

Rozměry a konstrukce:

- 1200 x 600 mm

Materiálové provedení:

- Multimediální katedra do učeben s audiovizuální technikou.
- Součástí katedry je roletová skříň se zámkem pro AV techniku a box, či skříňka se zámkem pro PC.
- Katedra má dvojitě záda pro vedení kabeláží.
- Katedra je vyrobena z materiálu LTD a hranou ABS v dekoru jasan
- Pracovní deska katedry je z materiálu LTD a hranou ABS v dekoru jasan

Vzorové vyobrazení:

Viz výkres č. 1.8.1-4

položka **s20**

STŮL MĚLKÝ PRACOVNÍ

Rozměry a konstrukce:

- 1200 x 500 mm

Materiálové provedení:

- Desky stolů jsou navrženy v materiálu LTD minimální tloušťky 25 mm, zakončené ABS hranou tloušťky minimálně 2 mm.
- Podnoží stolu celokovové, nohy v rozích stolu - rámová konstrukce po celém obvodu desky stolu vyztužující plochu stolu je vyrobena z jāklových profilů.
- nohy – ocelový jackel 40x40mm a s povrchovou úpravou práškovou barvou v barevnosti RAL 9006.
- Vždy dvě nohy jsou svařeny s příčným lubem a tvoří tak pevný základ podnože. Spojení nohou s podélnými luby tvoří samonosnou kovovou podnož, a je uskutečněno pomocí rozebíratelných konstrukčních spojů.
- Stoly jsou vybaveny rektifikací umožňující vyrovnání případných nerovností podlahy o 15 mm, která je zakončená plastovým kluzákem.
- Materiálové provedení desky – lamino LTD, dekor jasan

Vzorové vyobrazení:



položka **s21**

STŮL VÝSOKÝ S VLOŽENOU POLICÍ

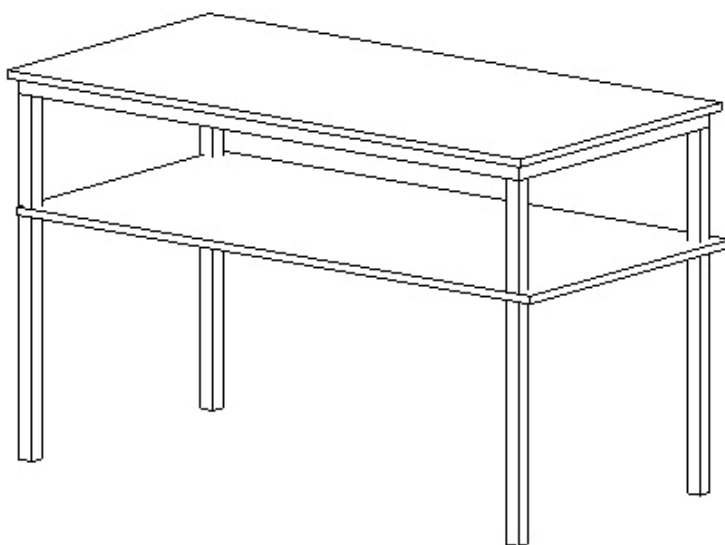
Rozměry a konstrukce:

- 1200 x 400x1200 mm

Materiálové provedení:

- Desky stolů jsou navrženy v materiálu LTD minimální tloušťky 25 mm, zakončené ABS hranou tloušťky minimálně 2 mm.
- Podnoží stolu celokovové, dvoupatrové s vloženou policí ve výši pracovní desky stolu s20, nohy v rozích stolu - rámová konstrukce po celém obvodu desky stolu vyztužující plochu stolu je vyrobena z jáklových profilů.
- nohy – ocelový jackel 40x40mm a s povrchovou úpravou práškovou barvou v barevnosti RAL 9006.
- Vždy dvě nohy jsou svařeny s příčným lubem a tvoří tak pevný základ podnože. Spojení nohou s podélnými luby tvoří samonosnou kovovou podnož, a je uskutečněno pomocí rozebíratelných konstrukčních spojů.
- Stoly jsou vybaveny rektifikací umožňující vyrovnání případných nerovností podlahy o 15 mm, která je zakončená plastovým kluzákem.
- Materiálové provedení desky – lamino LTD, dekor jasan

Vzorové vyobrazení:



položka **st1**

KONFERENČNÍ STOLEK

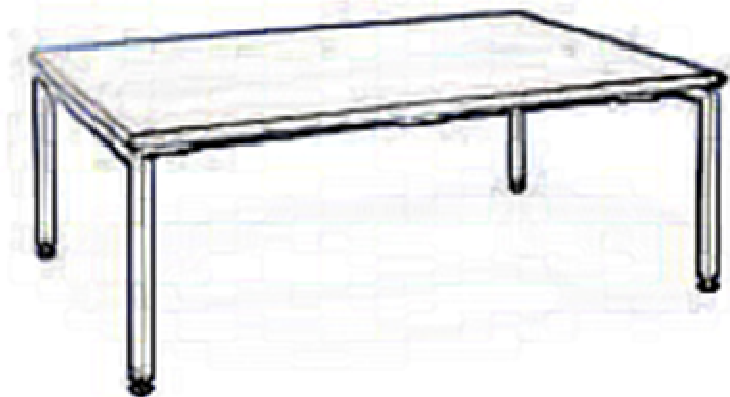
Rozměry:

- ŠxVxH 1600 x cca 500 x 600 mm

Konstrukce a materiálové provedení:

- Stolová deska o tl.25mm v materiálovém provedení lamino, po celém obvodu ABS hrana o tl.2mm, dekor jasan
- Podnoží čtyřnohá kovová konstrukce s povrchovou úpravou chrom
- Spodní části nohou opatřeny rektifikačními patkami pro možnost vyrovnání nerovnosti podlahy, zakončené plastovým kluzákem
-

Vzorové vyobrazení:



položka **st2**

KONFERENČNÍ STOLEK

Rozměry:

- ŠxVxH 1200x cca 500 x600

Konstrukce a materiálové provedení:

- Viz popis st1

položka **st3**

KONFERENČNÍ STOLEK

Rozměry:

- ŠxVxH 600x cca 500 x600

Konstrukce a materiálové provedení:

- Viz popis st1

položka **se1**

POHOVKA

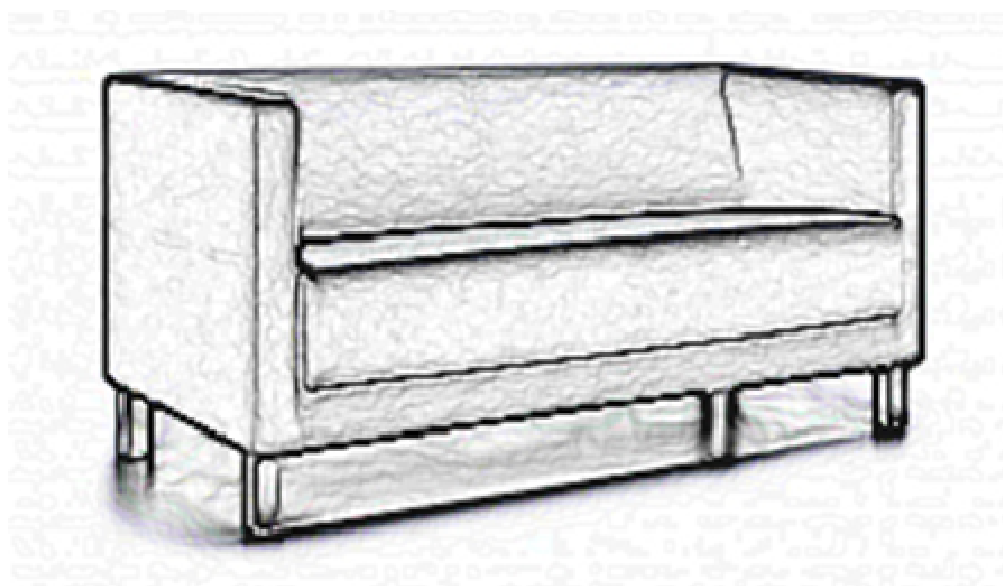
Rozměry:

- S tolerancí 5% šířka 1480mm, hloubka 680mm

Konstrukce a materiálové provedení:

- Podnoží čtyřnohá kovová konstrukce s povrchovou úpravou chrom
- Celá pohovka očalouněna do koženky (ekologické kůže) s následujícími technickými parametry:
 - odolnost proti oděru alespoň 55.000 martindalu,
 - stálobarevnost alespoň ve skupině 6,
 - odolnost proti ohni prokazující norma EN 1021-1, EN 1021-2
- Barevnost čalounění určí architekt

Vzorové vyobrazení:



položka **se2**

KŘESLO POLSTROVANÉ

Rozměry:

- **S tolerancí 5% šířka 690mm, hloubka 680mm**

Konstrukce a materiálové provedení:

- Podnoží čtyřnohá kovová konstrukce s povrchovou úpravou chrom
- Celé křeslo očalouněno do koženky (ekologické kůže) s následujícími technickými parametry:
 - odolnost proti oděru alespoň 55.000 martindalu,
 - stálobarevnost alespoň ve skupině 6,
 - odolnost proti ohni prokazující norma EN 1021-1, EN 1021-2
- barevnost čalounění určí architekt

Vzorové vyobrazení:



položka r1

REGÁL NA KNIHY

Rozměr:

- 2000 x 300 x 2600 mm

Konstrukce / Materiálové provedení:

- Korpus skříně je vyroben z LTD tloušťky 18 mm, naložená půda a dno o síle minimálně 25 mm je součástí konstrukce skříně, nebo samostatně jako krycí a soklová deska.
- Půda, police a dno/soklová deska opatřena z přední strany 2 mm hranou ABS.
- Hrana dna/soklové desky bude v barevnosti shodné s barvou podnože pracovních stolů. Skříň může být smontovaná a slepená přímo na místě.
- Na vnějších plochách skříně nejsou viditelné spojovací prvky a záslepky.
- Skříň má rektifikaci pro vyrovnání případných nerovností podlahy pomocí kovových stavěcích šroubů ovládaných zevnitř skříně.
- Skříň má pohledová záda ve shodném dezénu s korpusem a dveřmi z oboustranně laminované dřevotřískové desky tl. 10 mm, což umožňuje stavět skříně volně do prostoru.
- Záda jsou fixovaná v drážce.
- Skříň bude dělená dvěma svislými příčkami, délka police nesmí přesáhnout 800 mm, aby nedošlo k jejímu průhybu při zatížení.
- Počet polic ve sloupci – 6 ks. Skříň bude umožňovat výškovou přestavitelnost polic s roztečí maximálně po 25 mm po celé délce vnitřku boku.
- Materiálové provedení desky – lamino LTD, dekor jasan

Viz:

- část D.1 Standardní řešení interiéru
- výkres č. 1.7: REGÁL NA ŠANONY, KNIHY, ŠATNÍ SKŘÍŇ

položka **r2**

OTEVŘENÁ POLICOVÁ SKŘÍŇ NA ŠANONY

Rozměr:

- 1000 x 400 x 1300 mm

Konstrukce / Materiálové provedení:

- Korpus skříně je vyroben z LTD tloušťky 18 mm, naložená půda a dno o síle minimálně 25 mm je součástí konstrukce skříně, nebo samostatně jako krycí a soklová deska.
- Půda, police a dno/soklová deska opatřena z přední strany 2 mm hranou ABS.
- Hrana dna/soklové desky bude v barevnosti shodné s barvou podnože pracovních stolů.
- Skříně musí být smontovaná a slepená přímo ve výrobě (pevnost při zatížení, stabilita a dlouhá životnost).
- Na vnějších plochách skříně nejsou viditelné spojovací prvky a záslepky.
- Skříně má rektifikaci pro vyrovnání případných nerovností podlahy pomocí kovových stavěcích šroubů ovládaných zevnitř skříně.
- Skříně má pohledová záda ve shodném dezénu s korpusem a dveřmi z oboustranně laminované dřevotřískové desky tl. 10 mm, což umožňuje stavět skříně volně do prostoru.
- Záda jsou fixovaná v drážce.
- Skříně bude dělená svislou příčkou, délka police nesmí přesáhnout 800 mm aby nedošlo k jejímu průhybu při zatížení.
- Počet polic ve sloupci – 3 ks.
- Skříně bude umožňovat výškovou přestavitelnost polic s roztečí maximálně po 25 mm po celé délce vnitřku boku.
- Materiálové provedení desky – lamino LTD, dekor jasan

Viz:

- výkres č. 1.7: REGÁL NA ŠANONY, KNIHY, ŠATNÍ SKŘÍŇ

položka r3

OTEVŘENÁ POLICOVÁ SKŘÍŇ NA ŠANONY

Rozměr:

- 1000 x 400 x 2200 mm
- Počet polic ve sloupci: 5 ks.

Konstrukce / Materiálové provedení:

- Korpus skříně je vyroben z LTD tloušťky 18 mm, naložená půda a dno o síle minimálně 25 mm je součástí konstrukce skříně, nebo samostatně jako krycí a soklová deska.
- Půda, police a dno/soklová deska opatřena z přední strany 2 mm hranou ABS.
- Hrana dna/soklové desky bude v barevnosti shodné s barvou podnože pracovních stolů.
- Skříně musí být smontovaná a slepená přímo ve výrobě (pevnost při zatížení, stabilita a dlouhá životnost).
- Na vnějších plochách skříně nejsou viditelné spojovací prvky a záslepky.
- Skříně má rektifikaci pro vyrovnání případných nerovností podlahy pomocí kovových stavěcích šroubů ovládaných zevnitř skříně.
- Skříně má pohledová záda ve shodném dezénu s korpusem a dveřmi z oboustranně laminované dřevotřískové desky tl. 10 mm, což umožňuje stavět skříně volně do prostoru.
- Záda jsou fixovaná v drážce.
- Skříně bude dělená svislou příčkou, délka police nesmí přesáhnout 800 mm aby nedošlo k jejímu průhybu při zatížení.
- Počet polic ve sloupci – 3 ks.
- Skříně bude umožňovat výškovou přestavitelnost polic s roztečí maximálně po 25 mm po celé délce vnitřku boku.
- Materiálové provedení desky – lamino LTD dekor jasan

Viz:

- Část D.1 Standardní řešení interiéru,
výkres č. 1.7: REGÁL NA ŠANONY, KNIHY, ŠATNÍ SKŘÍŇ

položka **r4**

OTEVŘENÁ POLICOVÁ SKŘÍŇ NA ŠANONY

Rozměr:

- 1200 x 400 x 1300 mm
- Počet polic ve sloupci: 3 ks.

Konstrukce / Materiálové provedení:

- Korpus skříně je vyroben z LTD tloušťky 18 mm, naložená půda a dno o síle minimálně 25 mm je součástí konstrukce skříně, nebo samostatně jako krycí a soklová deska.
- Půda, police a dno/soklová deska opatřena z přední strany 2 mm hranou ABS.
- Hrana dna/soklové desky bude v barevnosti shodné s barvou podnože pracovních stolů.
- Skříně musí být smontovaná a slepená přímo ve výrobě (pevnost při zatížení, stabilita a dlouhá životnost).
- Na vnějších plochách skříně nejsou viditelné spojovací prvky a záslepky.
- Skříně má rektifikaci pro vyrovnání případných nerovností podlahy pomocí kovových stavěcích šroubů ovládaných zevnitř skříně.
- Skříně má pohledová záda ve shodném dezénu s korpusem a dveřmi z oboustranně laminované dřevotřískové desky tl. 10 mm, což umožňuje stavět skříně volně do prostoru.
- Záda jsou fixovaná v drážce.
- Skříně bude dělená svislou příčkou, délka police nesmí přesáhnout 800 mm aby nedošlo k jejímu průhybu při zatížení.
- Počet polic ve sloupci – 3 ks.
- Skříně bude umožňovat výškovou přestavitelnost polic s roztečí maximálně po 25 mm po celé délce vnitřku boku.
- Materiálové provedení desky – lamino LTD

Viz:

- Část D.1 Standardní řešení interiéru,
výkres č. 1.7: REGÁL NA ŠANONY, KNIHY, ŠATNÍ SKŘÍŇ

položka r5

OTEVŘENÁ POLICOVÁ SKŘÍŇ NA ŠANONY

Rozměr:

- 1200 x 400 x 2200 mm

Popis:

- Spodní část—dřevěná dvířka
- Horní část otevřená—3 police

Konstrukce / Materiálové provedení:

- Korpus skříně je vyroben z LTD tloušťky 18 mm, naložená půda a dno o síle minimálně 25 mm je součástí konstrukce skříně, nebo samostatně jako krycí a soklová deska.
- Půda, police a dno/soklová deska opatřena z přední strany 2 mm hranou ABS.
- Hrana dna/soklové desky bude v barevnosti shodné s barvou podnože pracovních stolů.
- Skříň musí být smontovaná a slepená přímo ve výrobě (pevnost při zatížení, stabilita a dlouhá životnost).
- Na vnějších plochách skříně nejsou viditelné spojovací prvky a záslepky.
- Skříň má rektifikaci pro vyrovnání případných nerovností podlahy pomocí kovových stavěcích šroubů ovládaných zevnitř skříně.
- Skříň má pohledová záda ve shodném dezénu s korpusem a dveřmi z oboustranně laminované dřevotřískové desky tl. 10 mm, což umožňuje stavět skříně volně do prostoru.
- Záda jsou fixovaná v drážce.
- Skříň bude dělená svislou příčkou, délka police nesmí přesáhnout 800 mm aby nedošlo k jejímu průhybu při zatížení.
- Počet polic v horní otevřené část – 3 ks.
- Materiálové provedení desky – lamino LTD, dekor jasan

Viz:

- Část D.1 Standardní řešení interiéru, výkres č. 1.7: REGÁL NA ŠANONY, KNIHY, ŠATNÍ SKŘÍŇ

položka **r6**

REGÁL SKLÁDACÍ KOVOVÝ

Rozměr:

- ŠxVxH 1500x2200x400mm

Konstrukce, materiálové provedení:

- Bezšroubový – není potřeba nářadí při montáži
- Police výškově stavitelné
- Celý regál v materiálovém provedení pozink
- Nosnost jedné police minimálně 150kg
- Celkem 4ks polic

položka **r7**

REGÁL OCELOVÝ SKLADIŠTNÍ

Rozměr:

- ŠxVxH 1000x2200x400mm

Konstrukce, materiálové provedení:

- Bezšroubový – není potřeba nářadí při montáži
- Police výškově stavitelné
- Celý regál v materiálovém provedení pozink
- Nosnost jedné police minimálně 150kg
- Celkem 4ks polic

položka **r8**

REGÁL OCELOVÝ SKLADIŠTNÍ

Rozměr:

- ŠxVxH 1200x2200x400mm

Konstrukce, materiálové provedení:

- Bezšroubový – není potřeba nářadí při montáži
- Police výškově stavitelné
- Celý regál v materiálovém provedení pozink
- Nosnost jedné police minimálně 150kg
- Celkem 4ks polic

položka **r9**

REGÁL KOVOVÝ ROZEBÍRACÍ

Rozměr:

- ŠxVxH 1000x2200x300mm

Konstrukce, materiálové provedení:

- Bezšroubový – není potřeba nářadí při montáži
- Police výškově stavitelné
- Celý regál v materiálovém provedení pozink
- Nosnost jedné police minimálně 150kg

položka **r11**

OTEVŘENÁ POLICOVÁ SKŘÍŇ NA ŠANONY

Rozměr:

- 800 x 400 x 2200 mm
- Počet polic ve sloupci: 5 ks.

Konstrukce / Materiálové provedení:

- Korpus skříně je vyroben z LTD tloušťky 18 mm, naložená půda a dno o síle minimálně 25 mm je součástí konstrukce skříně, nebo samostatně jako krycí a soklová deska.
- Půda, police a dno/soklová deska opatřena z přední strany 2 mm hranou ABS.
- Hrana dna/soklové desky bude v barevnosti shodné s barvou podnože pracovních stolů.
- Skříně musí být smontovaná a slepená přímo ve výrobě (pevnost při zatížení, stabilita a dlouhá životnost).
- Na vnějších plochách skříně nejsou viditelné spojovací prvky a záslepky.
- Skříně má rektifikaci pro vyrovnání případných nerovností podlahy pomocí kovových stavěcích šroubů ovládaných zevnitř skříně.
- Skříně má pohledová záda ve shodném dezénu s korpusem a dveřmi z oboustranně laminované dřevotřískové desky tl. 10 mm, což umožňuje stavět skříně volně do prostoru.
- Záda jsou fixovaná v drážce.
- Skříně bude dělená svislou příčkou, délka police nesmí přesáhnout 800 mm aby nedošlo k jejímu průhybu při zatížení.
- Počet polic ve sloupci – 5ks.
- Skříně bude umožňovat výškovou přestavitelnost polic s roztečí maximálně po 25 mm po celé délce vnitřku boku.
- Materiálové provedení desky – lamino LTD, dekor jasan
- Naložené dveře s cylindrickým zámkem
- Kování nerez brus

Viz:

- Část D.1 Standardní řešení interiéru,
výkres č. 1.7: REGÁL NA ŠANONY, KNIHY, ŠATNÍ SKŘÍŇ

položka **r12**

UZAVÍRATELNÁ POLICOVÁ SKŘÍŇ NA ŠANONY, DVEŘE PŘES CELOU VÝŠKU

Rozměr:

- 1000 x 400 x 2200 mm
- Počet polic ve sloupci: 5 ks.

Konstrukce / Materiálové provedení:

- Korpus skříně je vyroben z LTD tloušťky 18 mm, naložená půda a dno o síle minimálně 25 mm je součástí konstrukce skříně, nebo samostatně jako krycí a soklová deska.
- Půda, police a dno/soklová deska opatřena z přední strany 2 mm hranou ABS.
- Hrana dna/soklové desky bude v barevnosti shodné s barvou podnože pracovních stolů.
- Skříně musí být smontovaná a slepená přímo ve výrobě (pevnost při zatížení, stabilita a dlouhá životnost).
- Na vnějších plochách skříně nejsou viditelné spojovací prvky a záslepky.
- Skříně má rektifikaci pro vyrovnání případných nerovností podlahy pomocí kovových stavěcích šroubů ovládaných zevnitř skříně.
- Skříně má pohledová záda ve shodném dezénu s korpusem a dveřmi z oboustranně laminované dřevotřískové desky tl. 10 mm, což umožňuje stavět skříně volně do prostoru.
- Záda jsou fixovaná v drážce.
- Skříně bude dělená svislou příčkou, délka police nesmí přesáhnout 800 mm aby nedošlo k jejímu průhybu při zatížení.
- Počet polic ve sloupci – 5ks.
- Skříně bude umožňovat výškovou přestavitelnost polic s roztečí maximálně po 25 mm po celé délce vnitřku boku.
- Materiálové provedení desky – lamino LTD, dekor jasan
- Naložené dveře s cylindrickým zámkem
- Kování nerez brus

Viz:

- Část D.1 Standardní řešení interiéru,
výkres č. 1.7: REGÁL NA ŠANONY, KNIHY, ŠATNÍ SKŘÍŇ

položka **k1**

KARTOTÉKA

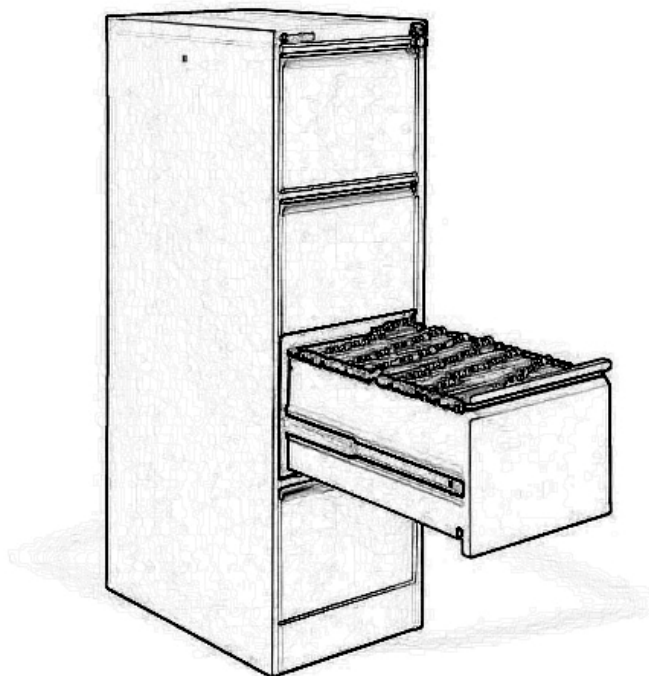
Rozměr:

- 400 x 600 x 1300 mm

Konstrukce / Materiálové provedení:

- Svařovaná kartotéka z ocelového plechu pro formát závěsné složky A4
- Zásuvky jsou osazeny teleskopickými kuličkovými pojezdy se 100% výsuvem zásuvky pro snadnější práci s dokumenty pojezd zásuvek je velmi lehký a tichý
- Čela zásuvek jsou opatřena štítkem pro zasunutí popisku
- Nosnost zásuvky je 40 kg, systém blokace zásuvek zamezuje současnému vysunutí více zásuvek najednou a brání tak možnému převážení celé kartotéky
- Centrální zamykání cylindrickým zámkem se dvěma klíči
- Povrchová úprava je provedena práškovým vypalovacím lakem v odstínech RAL
- Zásuvky kartoték jsou připraveny pro případné použití dělicích příček

Vzorové vyobrazení:



položka **sk1**

ŠATNÍ SKŘÍŇ

Rozměr:

- 800 x 600 x 2200 mm
- Popis viz. sk2

položka **sk2**

ŠATNÍ SKŘÍŇ

Rozměr:

- 1100 x 600 x 2000 mm

Konstrukce / Materiálové provedení:

- Korpus skříně je vyroben z LTD tloušťky 18 mm
- Naložená půda a dno o síle minimálně 25 mm je součástí konstrukce skříně, nebo samostatně jako krycí a soklová deska.
- Půda, police a dno/soklová deska opatřena z přední strany 2 mm hranou ABS.
- Hrana dna/soklové desky bude v barevnosti shodné s barvou podnože pracovních stolů.
- Skříň musí být smontovaná a slepená přímo ve výrobě (pevnost při zatížení, stabilita a dlouhá životnost).
- Na vnějších plochách skříně nejsou viditelné spojovací prvky a záslepky.
- Skříň má rektifikaci pro vyrovnání případných nerovností podlahy pomocí kovových stavěcích šroubů ovládaných zevnitř skříně.
- Skříň má pohledová záda ve shodném dezénu s korpusem a dveřmi z oboustranně laminované dřevotřískové desky tl. 10 mm, což umožňuje stavět skříně volně do prostoru.
- Záda jsou fixovaná v drážce.
- Skříň bude dělená svislou příčkou, délka police nesmí přesáhnout 800 mm aby nedošlo k jejímu průhybu při zatížení.
- Skříň bude vybavena pevnou chromovanou tyčí pro zavěšení ramínek, bude obsahovat dřevěná ramínka v počtu 1ks/100mm šířky skříně
- Skříň bude umožňovat výškovou přestavitelnost polic s roztečí maximálně po 25 mm po celé délce vnitřku boku.
- Naložené dveře s cylindrickým zámkem
- Kování nerez brus

Viz:

- Část D.1 Standardní řešení interiéru,
výkres č. 1.7: REGÁL NA ŠANONY, KNIHY, ŠATNÍ SKŘÍŇ

položka **sk3**

POLICOVÁ SKŘÍŇ, DVEŘE, ZÁMEK

Rozměr:

- 800 x 600 x 2200 mm
- Počet polic ve sloupci: 5 ks

Konstrukce / Materiálové provedení:

- Korpus skříně je vyroben z LTD tloušťky 18 mm
- Naložená půda a dno o síle minimálně 25 mm je součástí konstrukce skříně, nebo samostatně jako krycí a soklová deska.
- Půda, police a dno/soklová deska opatřena z přední strany 2 mm hranou ABS.
- Hrana dna/soklové desky bude v barevnosti shodné s barvou podnože pracovních stolů.
- Skříň musí být smontovaná a slepená přímo ve výrobě (pevnost při zatížení, stabilita a dlouhá životnost).
- Na vnějších plochách skříně nejsou viditelné spojovací prvky a záslepky.
- Skříň má rektifikaci pro vyrovnání případných nerovností podlahy pomocí kovových stavěcích šroubů ovládaných zevnitř skříně.
- Skříň má pohledová záda ve shodném dezénu s korpusem a dveřmi z oboustranně laminované dřevotřískové desky tl. 10 mm, což umožňuje stavět skříně volně do prostoru.
- Záda jsou fixovaná v drážce.
- Skříň bude dělená svislou příčkou, délka police nesmí přesáhnout 800 mm aby nedošlo k jejímu průhybu při zatížení.
- Počet polic ve sloupci – 5 ks.
- Skříň bude umožňovat výškovou přestavitelnost polic s roztečí maximálně po 25 mm po celé délce vnitřku boku.
- Naložené dveře s cylindrickým zámkem, obdobně jako Regál na šanony
- Kování nerez brus

Viz:

- Část D.1 Standardní řešení interiéru, výkres č. 1.7: REGÁL NA ŠANONY, KNIHY, ŠATNÍ SKŘÍŇ

položka **sk5**

SKŘÍŇKA NA KLÍČE UZAMYKACÍ

Rozměr:

- Maximální rozměr 1000 x 300 x 1300 mm
- Skříň s cylindrickým zámkem se dvěma klíči.
- dvoukřídlé dveře jsou uzamykány 3-stranným zámkem
- Hladké průčelí - zapuštěné dveře, jednotěnná skříň
- Výškové nastavitelné háčky na klíče
- Minimální počet háčku 1000ks
- Montáž na stěnu
- Lakovaný povrch práškovou barvou
- obsahuje archiv pro seznam klíčů, jmenovky a kroužky na klíče. Součástí skříně na klíče je montážní materiál a 2 kusy klíčů.

položka **tr1**

SKŘÍŇ TREZOROVÁ

Rozměr:

- ŠxVxH 1200x1950x550mm

Popis:

- Dvouplášťová trezorová skříň
- Trezorové provedení s tepelnou izolací, třístranný rozvorový mechanismus, bezpečnostní trezorový zámek na klíč
- Zvýšená odolnost proti ohni:
- meziplášťový prostor je vyplněn ohnivzdorným materiálem, který je nehořlavý podle DIN 4102 – třída „A“
- Bezpečnostní zámek s klikou
- Bezpečnostní zámek s klíči ve dvou kopiích
- Trojcestný rozvírací mechanismus
- Výškově stavitelné police
- Barevné provedení RAL7035 (šedá)

Vzorové vyobrazení:



položka **tr2**

SKŘÍŇ TREZOROVÁ

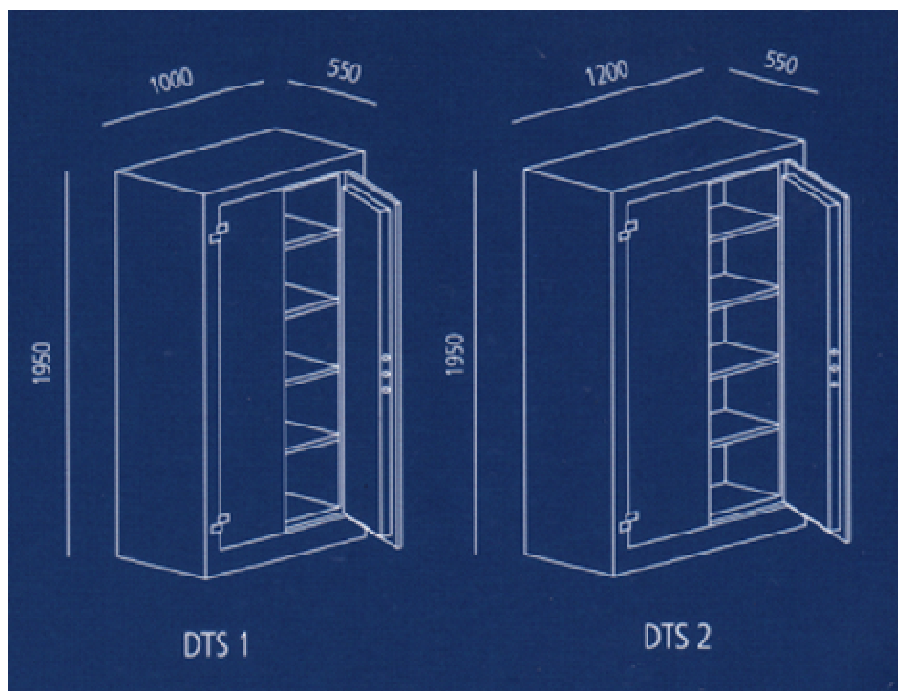
Rozměr:

- ŠxVxH 1000x1950x550mm

Popis:

- Dvouplášťová trezorová skříň
- Trezorové provedení s tepelnou izolací, třístranný rozvorový mechanismus, bezpečnostní trezorový zámek na klíč
- Zvýšená odolnost proti ohni:
 - meziplášťový prostor je vyplněn ohnivzdorným materiálem, který je nehořlavý podle DIN 4102 – třída „A“
- Bezpečnostní zámek s klikou
- Bezpečnostní zámek s klíči ve dvou kopiích
- Trojcestný rozvírací mechanismus
- Výškově stavitelné police
- Barevné provedení RAL7035 (šedá)

Vzorové vyobrazení:



položka **t1**

TABULE KERAMICKÁ PRO KŘÍDU

Rozměr:

- ŠxV 2000 x 1200 mm

Popis:

- Povrch: magnetický
- Hliníkový rám
- Barva: zelená
- Vhodná pro sádrokarton

Vzorové vyobrazení:



položka **t2**

TABULE KERAMICKÁ PRO KŘÍDU

Rozměr:

- ŠxV 3200 x 1200 mm

Popis:

- Povrch: magnetický
- Hliníkový rám
- Barva: zelená
- Vhodná pro sádkarton

Vzorové vyobrazení:



položka **t3**

TABULE KERAMICKÁ PRO FIX

Rozměr:

- ŠxV 1600 x 1200 mm

Popis:

- Povrch: magnetický, keramický pro psaní fixem
- Omyvatelná povrchová úprava
- Hliníkový rám
- Barva: bílá
- Vhodná pro sádrokarton

Vzorové vyobrazení:



položka **t4**

TABULE KERAMICKÁ PRO FIX

Rozměr:

- ŠxV 1800 x 1200 mm

Popis:

- Povrch: magnetický, keramický pro psaní fixem
- Omyvatelná povrchová úprava
- Hliníkový rám
- Barva: bílá
- Vhodná pro sádrokarton

Vzorové vyobrazení:



položka **t5**

TABULE KERAMICKÁ PRO KŘÍDU—POJEZDNÁ

Rozměr:

- 7000 x 1200 mm—2x

Popis:

- Viz část D.4 Posluchárna B.2.36.1

položka: **info v**

INFORMAČNÍ TABULE VSTUPNÍ

Rozměr:

- 2900 x 1150 mm

Popis:

- Viz část E. Grafický manuál k informačnímu systému budovy

položka: **info o**

INFORMAČNÍ TABULE OBJEKTOVÁ

Rozměr:

- 1300 x 2500 mm

Popis:

- Viz část e. Grafický manuál k informačnímu systému budovy

položka: **info p**

INFORMAČNÍ TABULE PATROVÁ

Rozměr:

- Konstantní šířka 1300 mm
- Výška podle množství informací

Popis:

- Viz část e. Grafický manuál k informačnímu systému budovy

položka: **pl1**

PLÁTNO PROMÍTACÍ

Rozměr:

- 2000 x 1600 mm
- Ruční ovládání

položka: **pl2**

PLÁTNO PROMÍTACÍ

Rozměr:

- 3000 x 1600 mm
- Ruční ovládání

položka: **pl3**

PLÁTNO PROMÍTACÍ

Rozměr:

- 2750 x 2050 mm
- Ruční ovládání

položka: **pl4**

PLÁTNO PROMÍTACÍ

Rozměr:

- 1600 x 1200 mm
- Ruční ovládání

položka: **pl5**

PLÁTNO PROMÍTACÍ

Rozměr:

- 4000 x 2200 mm
- Fixní

položka: **pl6**

PLÁTNO PROMÍTACÍ

Rozměr:

- 3500 x 2200 mm
- Elektrický pohon

položka: **pl7**

PLÁTNO PROMÍTACÍ

Rozměr:

- 7000 x 2200 mm
- Fixní—viz část D.4 Posluchárna B.2.36.1

položka **bar 01**

BAROVÝ PULT

Rozměr:

- 1800 x 600

Popis:

- Viz výkres A.1.9

položka **bar 02**

BAROVÝ PULT

Rozměr:

- 2200 x 600

Popis:

- Viz výkres A.1.9

položka **bar 03**

BAROVÝ PULT

Rozměr:

- 5400 x 600

Popis:

- Viz výkres A.1.9

INTERIÉROVÉ POLOPŘÍČKY

Všeobecně:

Systém mobilních panelů umožňuje vytvářet libovolné konfigurace a docílit tak optimálních pracovních podmínek.

Konstrukce / materiálové provedení:

Polopříčka je tvořena bočními hliníkovými sloupky, s vkládanými pevnými panely. Výška systému je 2100 mm, standardní modul je 1000 mm dle výkresové dokumentace.

Konstrukce polopříček je kotvená do podlahy bez výrazných stabilizačních prvků omezujících pohyb, nebo přistavení nábytku.

Do drážek nosných bočních hliníkových profilů je možné kotvit ocelové bočnice polic.

Polopříčky neumožňují vedení instalací. V blízkosti dveří musí umožňovat umístění ovládacích prvků a přívodního vedení osvětlení, VRV jednotek, atd.

Mezi sloupky jsou instalovány neprůhledné panely, nebo skleněné panely, nebo uzamykatelné dveře.

Panely tloušťky 35mm, tvoří smrkový rám vyplněný papírovou voštinou a ze stran uzavřený deskami ze sololitu. Na těchto deskách je oboustranně nalepen molitan.

Celá výplň je ocalouněna, látkou vysoce odolná proti oděru (min. 40.000 Martindale). Stálobarevnost skupina 6, odolnost proti šmolkování skupina 4. Atesty odolnosti proti ohni (ČSN EN 1021 - 1,2), Hmotnost 220 g/m², výběr minimálně z 20 barev.

Takto vyrobená výplň vyniká pevností a ve spojení s bočními profily tvoří tuhý celek připravený na zatížení všemi kancelářskými potřebami včetně těžkých šanonů.

Skleněné panely jsou tvořeny čirým sklem v hliníkovém rámu na celou výšku polopříčky. Sklo bude s pískováním do výše 1300mm od podlahy, nebo na celou výšku prosklení.

Polopříčky mezi kanceláři jsou neprůhledné s textilním povrchem.

Polopříčky mezi pracovním a chodbou rovnoběžné s fasádou jsou prosklené pískovaným sklem, s jednokřídlými dveřmi. Viz dokumentace.

Dveře v polopříčkách jsou jednokřídlé plné s kováním stejným jako na celém patře - klika, klika, cylindrický zámek.

Výška dveří v polopříčkách se řídí výškou polopříčky - 2000 (2200) - dle konstrukčního detailu polopříčky, celková výška dveří včetně konstrukce je 2100 (2300).

položka p 1

POLOPŘÍČKA MEZI PRACOVNOU A CHODBOU SE SKLENĚNOU VÝPLNÍ

Rozměr:

Výška: 2,1 m

Popis:

- Skleněná výplň—pískování v celé výši

položka p 2

POLOPŘÍČKA MEZI NEPRŮHLEDNÁ S AKUSTICKOU FUNKCÍ (TEXTILNÍ POVRCH)

Rozměr:

Výška: 2,1 m

položka p 3

POLOPŘÍČKA SE SKLENĚNOU VÝPLNÍ, PÍSKOVÁNÍ DO VÝŠE 1,3m

Rozměr:

Výška: 2,1 m

položka **ks1**

ZAHRNUJE 1 kus KOŠ NA ODPADKY A 1 kus KOŠ NA PAPÍR

Objem:

- 19l

Materiál:

- nerez brus min. tl. 1mm

Vzorové vyobrazení:



položka **ks2**

KOŠ NA TŘÍDĚNÝ ODPAD

Rozměr:

- 800 x 300 x 900 mm

Popis / Materiál:

- Na papír, plasty, smíšený odpad
- Materiál: lakovaný plech, RAL 9006
- kruhové otvory na vkládání odpadu, vyjímatelné vnitřní nádoby

Vzorové vyobrazení:



VĚŠÁKY

Všeobecně:

Věšáky bude vybavena každá shromažďovací místnost (zasedací místnost, učebna, posluchárna, presentační místnost) v počtu odpovídajícím počtu míst k sezení.

položka v1

VĚŠÁK STOJANOVÝ

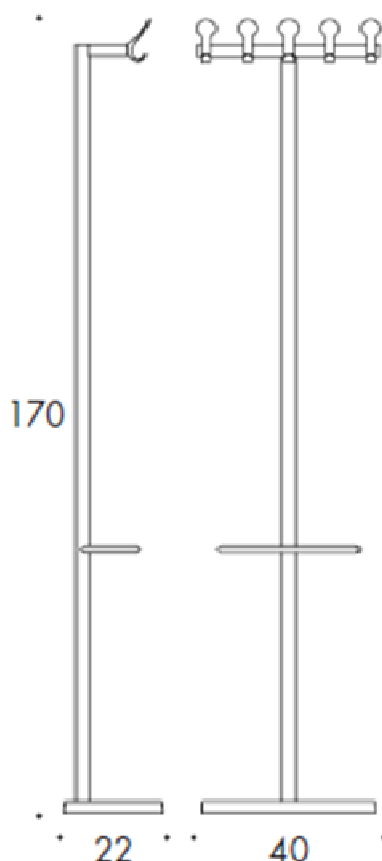
Rozměr:

- 220 x 400 x 1700 mm

Popis / Materiál:

- Stojanový věšák, skládající se z obdélníkové základny o minimálním rozměru 200*350 mm tvořené kvůli stabilitě kovovým odlítkem a trubky nahoře opatřené kovovým rámem s pěti plastovými háčky.
- Háčky jsou tvořeny nahoře kulatým rozšířením a dole pak normálním háčkem – ABS plast
- Výběr minimálně z pěti barev (černá, šedá, bílá, modrá, červená).
- Věšák je vybaven držákem na deštníky tvořeným oválným rámem z ocelové kulatiny připevněným cca v 1/3 na svislou trubku.
- Konstrukce celkově robustní a stabilní.
- Barevnost kovu šedá.

Vzorové vyobrazení:



VĚŠÁKY

Všeobecně:

Věšáky bude vybavena každá shromažďovací místnost (zasedací místnost, učebna, posluchárna, presentační místnost) v počtu odpovídajícím počtu míst k sezení.

položka v2

VĚŠÁK ZÁVĚSNÝ

Rozměr:

- 90 x 400 mm

Popis / Materiál:

- Závěsný věšák, skládající se z kovového rámu s pěti plastovými háčky.
- Háčky jsou tvořeny nahoře kulatým rozšířením a dole pak normálním háčkem – ABS plast -
- Výběr minimálně z pěti barev (černá, šedá, bílá, modrá, červená).
- Barevnost kovu šedá.
- Skryté kování k připevnění k podkladu.
- Připevněno na stěnu.
- Shodný design s položkou věšák stojanový.

Vzorové vyobrazení:



INDIVIDUÁLNÍ NÁBYTEK

položka ind1

SKŘÍŇ SE ZABUDOVANÝM UMYVADLEM

Rozměr:

- 1100 x 600 x 2000 mm

Popis:

- Individuální

položka ind2

ŘEDITELSKÝ STŮL

Popis:

- Individuální-viz výkres 2.A.3.3

položka ind3

ŽIDLE ŘEDITELSKÁ INDIVIDUÁLNÍ

Popis:

- Křeslo dle individuálního výběru

položka inds2

STŮL PRACOVNÍ

Popis:

- Individuální – viz výkres 2.A.3.3

položka inds2

ČTYŘI KŘESLA + KONFERENCE STOLEK