

# KUPNÍ SMLOUVA

Uzavřená dle § 2079 a násl. Zákona č. 89/2012 Sb., občanského zákoníku  
v platném znění

Uzavřená níže uvedeného dne, měsíce a roku mezi účastníky:

**1. Prodávající: MSBF, veřejná obchodní společnost**

Zapsaná v OR u Městského soudu v Praze, oddíl A, vložka  
33677

Zastoupená: Ing. Miloslavem Schmidtem, společníkem

IČ: 25754289

DIČ: CZ25754289



**2. Kupující: Nemocnice Kyjov, příspěvková organizace**

Strážovská 1247/22, 697 01 Kyjov

Zapsaná v OR u Krajského soudu v Brně, oddíl Pr, vložka 1230

Zastoupená: Ing. Mgr. Lubomírem Wenzlem, ředitelem

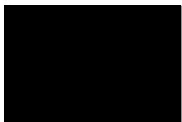
IČ: 00226912

DIČ: CZ 00226912



## Čl. I.

### Předmět smlouvy

1. Prodávající se zavazuje kupujícímu dodat nové, nepoužité zboží specifikované v příloze č. 1. této smlouvy, která je nedílnou součástí této smlouvy, a to za níže uvedených podmínek a umožnit kupujícímu nabýt vlastnického práva k němu.
  2. Prodávající prohlašuje, že je distributorem zdravotnického přístroje a přístroj pouze prodává, dále prodávající prohlašuje, že splňuje všechny zákonem předepsané kvalifikační předpoklady a požadavky, které jsou nutné k prodeji tohoto zdravotnického přístroje.
- 

3. Prodávající se zavazuje dodané zboží zprovoznit, zaškolit obsluhu a provést instalaci přístroje v souladu se zákonem č. 268/2014 Sb. ve znění pozdějších předpisů.
4. Kupující se zavazuje zboží uvedené v předchozím odstavci od prodávajícího odebrat za předpokladu, že zboží bude splňovat požadavky obsažené v této smlouvě a v obecně závazných předpisech a zaplatit prodávajícímu dohodnutou kupní cenu.
5. O předání a převzetí zboží sepíše smluvní strany předávací protokol.
6. Tato smlouva byla uzavřena na základě rozhodnutí kupujícího (zadavatele) o výběru nejvhodnější nabídky ze dne 13.3.2019
7. Prodávající prohlašuje, že dodané zboží nepatří mezi zdravotnické přístroje se zvýšeným rizikem.

## **Čl. II. Kupní cena**

1. Prodávající a kupující se dohodli, že zboží uvedené v článku I. této smlouvy prodávající dodá kupujícímu za:

358.600 Kč bez DPH

75.306 Kč 21% DPH

433.906 Kč vč. DPH (slovy čtyřistatřicetteřítisícdevětsetšest Korun českých)

Přesný rozpis ceny dle jednotlivých položek je obsažen v příloze č. 1, která je nedílnou součástí této smlouvy.

2. Cena se rozumí včetně cla a DPH, a všech ostatních náležitostí tak, že je konečná a pevná.
3. Za zdanitelné plnění smluvní strany považují každou dodávku zboží, kterou prodávající dodá kupujícímu a kupující dodávku potvrdí na dodacím listě.
4. Kupující zaplatí cenu za zboží na základě faktury, a to převodem uvedené částky na bankovní konto prodávajícího, které je uvedeno výše. Faktura bude obsahovat označení prodávajícího a kupujícího včetně daňových údajů, fakturovanou částku, odvolávku na tuto kupní smlouvu, předávací protokol, číslo faktury, datum a podpis.
5. V případě, že faktura nebude obsahovat náležitosti uvedené v předchozím odstavci, je kupující oprávněn fakturu vrátit. Za dobu splatnosti opravené nebo nové faktury není kupující v prodlení s placením ceny zboží.
6. Faktura včetně opravené či nové faktury je splatná do 60 dnů od jejího převzetí kupujícím.

7. Podmínkou fakturování je dodání zboží, jeho zprovoznění a provedení zaškolení obsluhy. Tato skutečnost musí být uvedena v předávacím protokolu – viz čl. II., bod 4. této smlouvy.
8. Cena je kalkulována jako prodejní, do sídla kupujícího, včetně nákladů na dopravu, balení a manipulaci. Zaškolení obsluhy bude provedeno bezplatně.
9. Prodávající se zavazuje zlikvidovat veškerý obalový materiál, který bude dodán se zbožím.
10. Prodávajícímu vzniká právo vystavit fakturu až poté, co kupované zboží dodá kupujícímu, zprovozní jej a provede zaškolení obsluhy. Tyto skutečnosti budou vyznačeny v předávacím protokole a předávací protokol bude součástí vystavené faktury.

### **Čl. III.**

#### **Doba a místo dodání zboží**

1. Zboží bude dodáváno dopravními prostředky prodávajícího. Kupní cena zahrnuje i cenu za dopravu.
2. Zboží bude dodáno do nemocnice Kyjov.
3. Zboží je pokládáno za předané podpisem příslušného pracovníka nemocnice Kyjov na předávacím protokolu. Jedno vyhotovení předávacího protokolu zůstane u prodávajícího a druhé vyhotovení bude předáno kupujícímu. Předávací protokol vyhotoví prodávající po zprovoznění zboží a zaškolení obsluhy.
4. Pracovník kupujícího, který zboží od prodávajícího přejímá, je oprávněn v případě, kdy dodávka zjevně neodpovídá této smlouvě, nebo zboží vykazuje zjevné vady, bez zbytečného odkladu tuto skutečnost zaznamenat na předávacím protokolu nebo tuto skutečnost prodávajícímu neprodleně písemně vytknout. Pokud by vady bránily řádnému užívání, nebo zboží znehodnotily, a to i přesto, že zboží je funkční, má kupující právo takovouto dodávku odmítnout.
5. Vlastnické právo k dodanému zboží přechází na kupujícího dnem předáním zboží a podepsáním předávacího protokolu.
6. Prodávající se zavazuje zboží dodat a předat kupujícímu nejpozději do 6-ti týdnů po účinnosti této kupní smlouvy. Za den předání se pokládá den podpisu předávacího protokolu, to je po zprovoznění zboží a zaškolení obsluhy.
7. Nebezpečí škody na zboží přechází na kupujícího od doby podpisu předávacího protokolu.

#### **Čl. IV.**

##### **Doklady vztahující se ke zboží**

1. Spolu se zbožím je prodávající povinen dodat veškeré doklady, které jsou potřebné k používání zboží a které osvědčují technické požadavky na zdravotnické prostředky, jako např. návod k použití v českém jazyce, záruční list, příslušné certifikáty, atesty osvědčující, že výrobek je vyroben v souladu s platnými bezpečnostními normami a ČSN, prohlášení o shodě, technické požadavky podle zákona č. 268/2014 Sb. ve znění pozdějších předpisů, nařízení vlády ČR č. 336/2004 Sb. ve znění pozdějších předpisů.

#### **Čl. V.**

##### **Odpovědnost prodávajícího za vady zboží**

1. Proávající poskytuje na zboží záruku po dobu 24 měsíců od data předání zboží.
2. Poskytnutá záruka znamená, že dodané zboží bude po dobu uvedenou v odstavci 1 plně funkční a bude mít vlastnosti odpovídající obsahu technických norem, eventuálně dalších technických požadavků či norem, např. ISO, které má dané zboží splňovat a které se na dané zboží vztahují.
3. Proávající neodpovídá za vady zboží, které byly způsobeny nevhodným a neodborným používáním v rozporu s návodem k používání, který byl doručen kupujícímu. Proávající je povinen poučit kupujícího o tom jakým způsobem je třeba se zbožím zacházet.
4. Zjevné vady zboží, tedy vady, které lze zjistit při přebírání zboží kupujícím, musí být kupujícím reklamovány, bez zbytečného odkladu (na předávacím protokolu nebo neprodleně následnou písemností).
5. Vady, které lze zjistit až po dodání zboží, musí kupující reklamovat písemně nebo e-mailem bez zbytečného odkladu po tomto zjištění. Reklamacie obsahuje stručný popis toho, jak se vada projevuje.
6. V případě reklamacie má kupující vůči prodávajícímu tyto nároky:
  - a. právo žádat bezplatné odstranění vady v rozsahu uvedeném v reklamaci,
  - b. právo žádat nové bezvadné plnění, pokud reklamovanou vadu není možné odstranit z technického či ekonomického hlediska, nebo reklamovaná vada není odstraněna ve sjednaném čase,
  - c. právo na poskytnutí slevy odpovídající rozdílu ceny vadného plnění a bezvadného výrobku,
  - d. právo odstoupit od smlouvy v případě, že se jedná o vady stejného druhu zboží nebo o vadu, která brání řádnému užívání a v náhradním termínu nebylo dodáno nové bezvadné zboží.
7. V ostatním platí pro uplatňování a způsob odstraňování vad příslušná ustanovení občanského zákoníku.
8. V záruční i pozáruční době nastoupí lokální servisní organizace prodávajícího na opravu do 48 hodin od času nahlášení závady. Cena za servisní hodinu v

pozáruční lhůtě činí 900 Kč bez DPH. Kilometrovné 12 Kč bez DPH, nocležné nebude prodávající kupujícímu účtovat.

9. Prodávající se zavazuje k dodávkám náhradních dílů a spotřebního materiálu za úplatu po dobu nejméně 10 let ode dne uplynutí záruční lhůty dle této smlouvy a současně se zavazuje uzavřít na shodnou dobu smlouvu o provádění pozáručního servisu. Pro tyto účely stanoví prodávající předběžnou cenu za provedení Bezpečnostně technické kontroly zdravotnického prostředku dle zákona 268/2014 Sb. Po uplynutí záruční doby ve výši 2.500 bez DPH Kč. Tato prodávajícím uvedená předběžná cena za provedení Bezpečnostně technické kontroly zdr. Prostředku dle zákona 268/2014 Sb. Po uplynutí záruční doby bude v případě provádění těchto provedení BTK cenou maximální a nepřekročitelnou. Skutečná sjednaná cena za provedení BTK po uplynutí záruční doby bude sjednána po uplynutí záruční dob mezi kupujícím a prodávajícím, bude-li mezi nimi uzavřena příslušná smlouva. Kupující má právo tuto budoucí smlouvu s prodávajícím neuzavřít.
10. Prodávající si je vědom toho, že nesmí prodávat zdravotnické přístroje, existuje-li důvodné podezření, že je jejich používáním ohroženo zdraví a bezpečnost uživatelů nebo třetích osob, a to vzhledem k poznatkům lékařské vědy.
11. Prodávající se zavazuje v souladu s pokyny výrobce odborně, opakovaně a prokazatelně udržovat ošetřováním a pravidelnými kontrolami dodaný zdravotnický přístroj v takovém stavu, aby byla po celou dobu jeho použitelnosti zaručena jeho funkčnost a bezpečnost.

## **ČI. VI.**

### **Odstoupení od smlouvy**

1. Kupující má právo odstoupit od této smlouvy z těchto důvodů:
  - a. prodávající je v prodlení s dodávkou zboží déle než jeden měsíc,
  - b. zboží vykazuje opakující se vady,
  - c. zboží vykazuje podstatnou vadu, pro něž nelze zboží užívat a prodávající takovou vadu neodstranil do 14 dnů ode dne reklamace.
2. Kupující má dále právo od této smlouvy odstoupit, pakliže v důsledku rozhodnutí MZ ČR nebo příslušných kontrolních orgánů nebude moci zdravotnický přístroj používat, protože tento ohrožuje bezpečnost a zdraví uživatele nebo třetích osob.
3. Prodávající má právo od této smlouvy odstoupit v případě, že kupující bude v prodlení s platbou déle než 2 měsíce.

## **ČI. VII.**

### **Smluvní pokuty**

1. V případě, že bude kupující v prodlení s úhradou faktury o více jak 10 dní, má prodávající právo účtovat smluvní pokutu ve výši 0,01% z dlužné částky za každý den prodlení.

2. V případě, že bude prodávající v prodlení s dodáním zásilky o více jak 10 dní, má kupující právo účtovat smluvní pokutu ve výši 0,01% z hodnoty předmětu díla za každý den prodlení.
3. Zaplacením smluvní pokuty není dotčeno právo na náhradu škody, která vznikla smluvní straně v příčinné souvislosti s porušením smlouvy.
4. V případě, že prodávající nedodrží nástupní termín na opravu dle této smlouvy čl. V. bod 8, zaplatí kupujícímu smluvní pokutu za každý den prodlení 1 000,- Kč.
5. Pokud nebude závada odstraněna dle této smlouvy čl. V. bodu 8 a nedojde v tomto termínu k zapůjčení náhradního přístroje, zaplatí prodávající za každý den prodlení smluvní pokutu ve výši 1 000,- Kč.

## **Čl. VIII.**

### **Závěrečná ujednání**

1. Tato smlouva nabývá účinnosti dnem uveřejnění v registru smluv.
2. Smluvní strany souhlasí s poskytnutím informací o smlouvě v rozsahu zákona o svobodném přístupu k informacím.
3. Proávající prohlašuje, že byl seznámen se skutečností, že tato smlouva a s ní spojené dokumenty, budou zveřejněny na adrese <https://zakazky.krajbezkorupce.cz>, s čímž výslovně souhlasí.
4. Tato smlouva bude uveřejněna prostřednictvím registru smluv postupem dle zákona č. 340/2015 Sb., o zvláštních podmínkách účinnosti některých smluv, uveřejňování těchto smluv a o registru smluv (zákon o registru smluv), v platném znění. Smluvní strany se dohodly, že uveřejnění v registru smluv zajistí kupující.
5. Proávající prohlašuje, že smlouva neobsahuje obchodní tajemství. V případě, že by smlouva obsahovala obchodní tajemství, je toto obchodní tajemství prodávajícím ve smlouvě zřetelně označeno a prodávající odpovídá za to, že obchodní tajemství naplňuje všechny náležitosti dle občanského zákoníku v platném znění.
6. Všechna předcházející ujednání, týkající se předmětu smlouvy jsou po podpisu této smlouvy neplatná.
7. Veškerá další ujednání mohou být učiněna jen formou písemného dodatku, podepsaného oběma stranami.
8. Případná neplatnost některého ujednání kupní smlouvy nemůže mít za následek neplatnost celé kupní smlouvy.
9. Tuto kupní smlouvu mohou podepisovat statutární zástupci kupujícího a prodávajícího.
10. Tato kupní smlouva je sepsána ve dvou výtiscích, z nichž dva obdrží kupující a dva prodávající.
11. Účastníci prohlašují, že došlo ke shodě na obsahu této smlouvy, že tato je uzavřena podle jejich pravé a svobodné vůle a na důkaz toho připojují svůj podpis, kterým současně osvědčují, že jsou oprávněni tuto smlouvu podepsat.

V Kyjově dne ..... 25. 03. 2019

..... 

Ing. Mgr. Lubomír Wenzl

ředitel

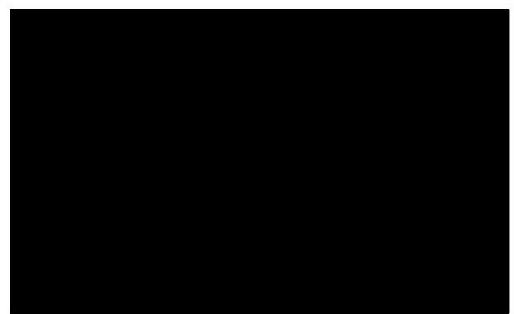


V Jílovém u Prahy dne 15.3.2019



Ing. Miloslav Schmidt

společník



## Příloha č 1 kupní smlouvy

### Popis zboží s cenovou specifikací

1. UV 182, systémová konzole 4 pozice
2. Panel UVB 311 nm (1 kus)

Cena bez DPH celkem	358.600 Kč
DPH 21%	75.306 Kč
Cena celkem vč. DPH	433.906 Kč

Technická specifikace lokálního UV fototerapeutického zářiče Waldmann UV 182:

#### Hlavní znaky:

- modulární stavebnice umožňující výměny modulů s různými ozařovacími spektry
- moduly jsou otočné a lehké, možnost přizpůsobení výšky pomocí motorického náklonu
- ovládání pomocí 10,4" dotykové obrazovky
- v každém modulu jsou ukládány informace o jeho provozních parametrech: Ozařovat lze po vhodném nastavení i např. bérce, obličej, záda, hrudník atd.
- panely osazeny 4 ks trubic PLL36W příslušného spektra
- pojízdné pomocí 4 koleček s aretací

Hmotnost:

Plně osazená specifikace: cca. 69 kg  
Terapeutický modul: cca. 8.5 kg

Napájecí napětí / frekvence:

230 V / 50 Hz

max. příkon:

800 W /  $\cos \varphi$  0.88  
800 W /  $\cos \varphi$  0.88

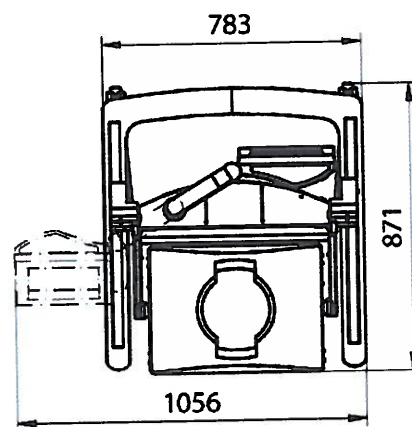
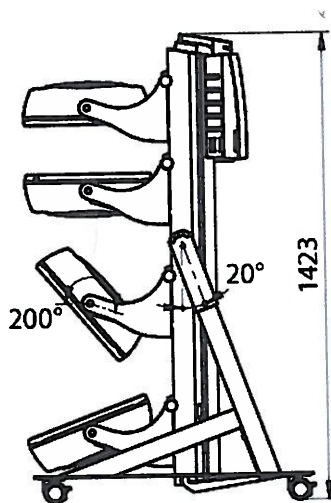
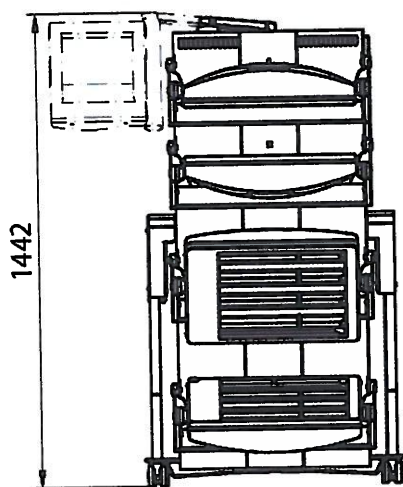
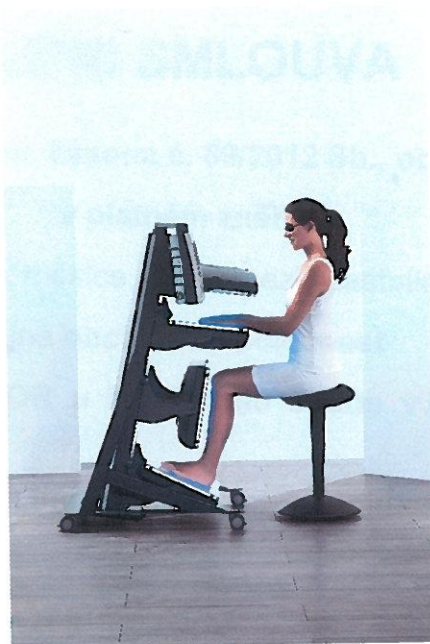
Přívodní kabel:

Základní konzole 64 W /  $\cos \varphi$  0.95  
Terapeutický modul 174 W /  $\cos \varphi$  0.95  
cca. 4.5 m

MDD klasifikace:

Třída II a





V Kyjově dne 25. 03. 2019

V Jílovém u Prahy dne 15.3.2019

.....  
Ing. Mgr. Lubomír Wenzl

ředitel

Ing. Miloslav Schmidt

společník