

uv, jako

mlouva

isu této

innosti
b.

pouze
odatků

obdrží
mene

icení

6

1

2

3

4

5

7



Dosaovní stav				Nový stav			
Oznaení pozemku parc. íslem	Výmra parcely	Druh pozemku	Oznaení pozemku parc. íslem	Výmra parcely	Druh pozemku	Způsob využití	Způsob využití
ho	m ²	Způsob využití	ho	m ²	Způsob využití	Způsob využití	Způsob využití
1238/2			1238/2				
1239/1			1239/1				
1242/2			1242/2				
1242/4			1242/4				
1242/20			1242/20				
1242/21			1242/21				
1246/6			1246/6				
st.1712/1			st.1712/1				
st.1712/2			st.1712/2				
2579			2579				
2633/9			2633/9				
3987			3987				

Oprávnění: dle právní listiny
Druh věcného břemene: dle právní listiny

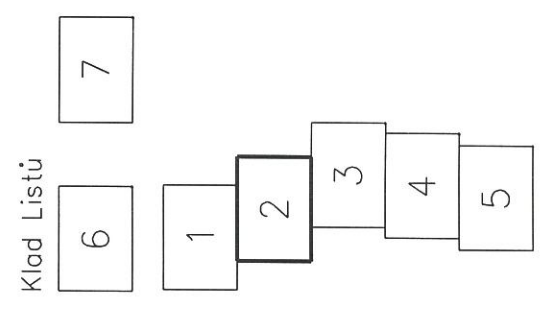
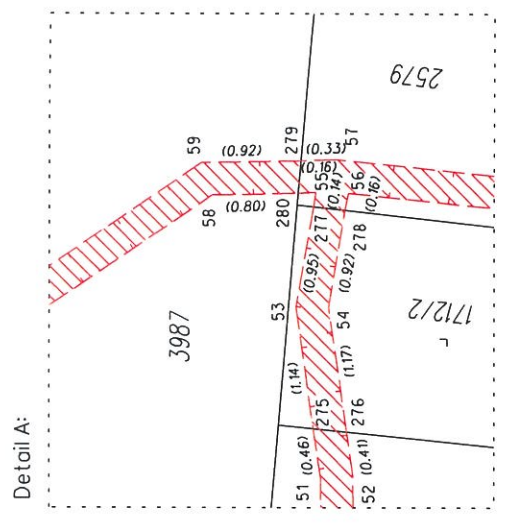
GEOMETRICKÝ PLÁN

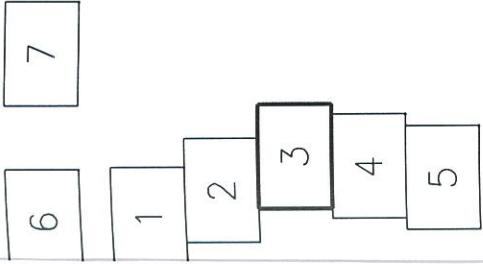
pro
vymezení rozsahu věcného břemene k části
pozemku

Vyhotovitel: Geodézie Urban s.r.o.
Náměstí Družby 5, 78361 Hlubočky
IČ 03553540
mob. 728174550, 733697144
Číslo plánu: 3675-30/2016
Okres: Přerov
Obec: Lipník nad Bečvou
Kat. území: Lipník nad Bečvou
Mopový list: Hranice na Mor. 9-5/31, 32, 33, 34
Dosaovním vlastníkům pozemků bylo poskytnuta možnost
seznámit se v terénu s problémem namířovaných nových hranic,
které byly označeny předepsaným způsobem:
...

Geometrický plán ověřené oprávnění zeměměřičský inženýr:	Státopis ověřené oprávnění zeměměřičský inženýr:
Jméno, příjmení: Ing. Jan Jányš	Jméno, příjmení: Ing. Jan Jányš
Číslo pozůtky seznamu úředně oprávněných zeměměřičských inženýrů: 1218/1995	Číslo pozůtky seznamu úředně oprávněných zeměměřičských inženýrů: 1218/1995
Dne: 6. srpna 2016	Dne: 02-09-2016
Náležlostí a přímostí odpovědně právním předpisům.	Tento státopis odpovídá geometrickému plánu v elektronické podobě uloženému v dokumentační kartotéce katastrálního úřadu.
Katastrální úřad souhlasí očišćením parcel.	Ověření státopisu geometrického plánu v listinné podobě.
KÚ pro Olomoucký kraj KP Přerov Zbyněk Wojtkovský PGP-716/2016-808 2016.08.18 13:45:09 CEST	







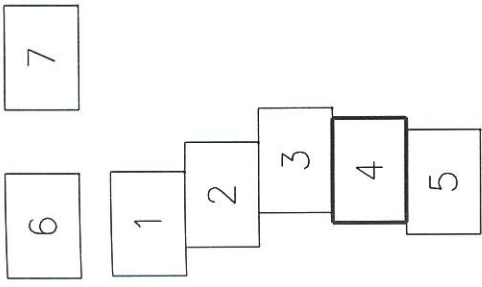
Seznam souřadnic (S-JTSK)
 Číslo bodu Souradnice pro zápis do KN
 Y X Kod kv.

K.ú.	Lipník nad Bečvou (684261)
69-1	524378.06 1131850.02 6
69-4	524373.62 1131802.38 6
3438-299	524458.23 1131249.77 3
1	524460.10 1131368.59 3
2	524460.17 1131368.88 3
3	524458.78 1131368.94 3
4	524458.96 1131369.20 3
5	524457.94 1131369.98 3
6	524458.20 1131370.14 3
7	524457.32 1131371.21 3
8	524457.62 1131371.27 3
9	524457.50 1131383.21 3
10	524457.80 1131383.19 3
11	524458.83 1131397.65 3
12	524459.13 1131397.61 3
13	524460.86 1131413.10 3
14	524461.16 1131413.12 3
15	524460.41 1131415.25 3
16	524460.69 1131415.37 3
17	524459.27 1131416.81 3
18	524459.49 1131417.03 3
19	524453.96 1131420.35 3
20	524454.12 1131420.61 3
21	524447.60 1131423.72 3
22	524447.80 1131423.96 3
23	524445.01 1131427.31 3
24	524445.21 1131427.55 3
25	524437.69 1131430.09 3
26	524437.77 1131430.39 3
27	524431.56 1131430.84 3
28	524431.82 1131431.10 3
29	524431.07 1131434.66 3
30	524431.37 1131434.68 3
31	524431.15 1131446.27 3
32	524431.45 1131446.25 3
33	524432.68 1131459.42 3
34	524432.98 1131459.40 3
35	524433.39 1131474.90 3
36	524433.69 1131474.82 3
37	524433.00 1131477.98 3
38	524433.28 1131478.14 3
39	524432.01 1131478.76 3
40	524432.25 1131478.96 3
41	524430.93 1131480.83 3
42	524431.11 1131481.11 3
43	524415.68 1131481.93 3
44	524415.70 1131482.23 3
45	524395.93 1131483.46 3
46	524395.95 1131483.76 3
47	524376.74 1131485.00 3
48	524376.76 1131485.50 3
49	524358.88 1131487.11 3
50	524358.90 1131487.41 3
51	524354.98 1131487.08 3
52	524354.96 1131487.38 3
53	524353.39 1131486.85 3
54	524353.39 1131487.15 3
55	524352.32 1131487.03 3
56	524352.33 1131487.33 3
57	524352.02 1131487.22 3
58	524352.35 1131486.07 3
59	524352.05 1131485.97 3
60	524356.88 1131479.46 3
61	524356.62 1131479.30 3
62	524357.94 1131477.44 3
63	524357.60 1131477.44 3
64	524352.98 1131493.95 3
65	524352.68 1131493.91 3
66	524352.40 1131495.73 3
67	524352.10 1131495.69 3
68	524352.86 1131503.98 3
69	524352.56 1131504.00 3
70	524354.21 1131517.31 3
71	524353.91 1131517.35 3
72	524354.65 1131520.53 3
73	524354.37 1131520.72 3
74	524354.68 1131520.82 3
75	524356.05 1131520.29 6
76	524356.08 1131520.59 6
77	524355.47 1131528.18 3
78	524355.18 1131528.22 3
79	524355.98 1131531.51 3
80	524355.68 1131531.55 3
81	524357.85 1131547.21 3
82	524357.55 1131547.25 3
83	524359.89 1131563.10 3
84	524359.59 1131563.12 3
85	524360.10 1131566.15 3
86	524359.80 1131566.19 3
87	524361.24 1131571.66 3

Seznam souřadnic (S-JTSK)
 Číslo bodu Souradnice pro zápis do KN
 Y X Kod kv.

K.ú.	Lipník nad Bečvou (684261)
88	524360.94 1131571.70 3
89	524361.79 1131578.11 3
90	524361.49 1131578.19 3
91	524363.55 1131581.27 3
92	524363.27 1131581.39 3
93	524364.02 1131583.19 3
94	524363.72 1131583.23 3
95	524364.20 1131586.67 3
96	524363.90 1131586.69 3
97	524364.69 1131589.96 3
98	524364.39 1131590.00 3
99	524367.91 1131608.67 3
100	524367.61 1131608.71 3
101	524368.12 1131610.60 3
102	524367.82 1131610.56 3
103	524367.27 1131612.61 6
104	524366.95 1131612.60 3
105	524367.35 1131613.47 6
106	524367.04 1131613.55 3
107	524367.82 1131614.19 3
108	524367.58 1131614.39 3
109	524368.61 1131614.98 3
110	524368.33 1131615.12 3
111	524370.46 1131628.66 3
112	524370.16 1131628.70 3
113	524373.57 1131655.38 3
114	524373.27 1131655.42 3
115	524374.83 1131667.34 3
116	524374.53 1131667.38 3
117	524376.51 1131684.32 3
118	524376.21 1131684.36 3
119	524378.77 1131695.27 3
120	524378.47 1131695.33 3
121	524380.04 1131703.88 3
122	524379.74 1131703.92 3
123	524380.67 1131710.37 3
124	524380.37 1131710.39 3
125	524381.16 1131719.79 3
126	524380.86 1131719.81 3
127	524382.21 1131731.71 3
128	524381.91 1131731.73 3
129	524382.81 1131744.46 3
130	524382.51 1131744.48 3
131	524383.57 1131751.02 3
132	524383.27 1131751.02 3
133	524383.27 1131755.68 3
134	524382.97 1131755.70 3
135	524384.41 1131761.86 3
136	524384.11 1131761.88 3
137	524384.39 1131764.15 3
138	524384.09 1131764.07 3
139	524382.48 1131768.04 3
140	524382.20 1131767.94 3
141	524382.20 1131769.69 3
142	524381.92 1131769.57 3
143	524381.51 1131771.09 3
144	524381.13 1131770.81 3
145	524373.93 1131771.89 3
146	524373.87 1131771.59 3
147	524372.33 1131772.38 4
148	524372.03 1131772.16 3
149	524372.35 1131773.09 3
150	524372.05 1131773.11 3
151	524372.99 1131780.10 3
152	524372.69 1131780.14 3
153	524373.35 1131783.02 3
154	524373.03 1131782.92 3
155	524373.08 1131783.21 3
156	524371.86 1131783.33 6
157	524371.86 1131783.33 6
158	524373.45 1131783.59 3
159	524373.17 1131783.73 3
160	524374.38 1131784.60 3
161	524374.10 1131784.74 3
162	524375.61 1131795.45 3
163	524375.31 1131795.48 3
164	524376.55 1131804.23 3
165	524376.22 1131803.95 3
166	524376.26 1131804.33 3
167	524373.66 1131802.75 6
168	524377.09 1131808.93 3
169	524376.79 1131808.97 3
170	524378.90 1131825.63 3
171	524378.60 1131825.66 3
172	524379.81 1131834.19 3
173	524379.49 1131834.00 3
174	524379.52 1131834.32 3
175	524377.82 1131833.58 3
176	524377.78 1131833.88 3
177	524376.76 1131833.52 6

Klond Listů



Seznam souřadnic (S-JTSK)
Číslo bodu Souřadnice pro zápis do KN
Y X Kód kv.

K.ú.	Lipník nad Bečvou (684261)
178	524376.78 1131833.83 6
179	524380.43 1131842.03 3
180	524380.13 1131841.97 3
181	524379.23 1131844.60 3
182	524378.95 1131844.50 3
183	524378.64 1131846.48 3
184	524378.38 1131846.31 3
185	524378.33 1131846.61 3
186	524377.74 1131846.34 6
187	524377.16 1131846.64 6
188	524378.32 1131850.47 3
189	524378.11 1131850.62 6
191	524458.34 1131249.64 3
192	524458.42 1131249.94 3
193	524447.32 1131251.01 3
194	524447.34 1131251.31 3
195	524440.17 1131251.45 3
196	524440.18 1131251.74 3
197	524421.60 1131251.50 3
198	524421.60 1131251.80 3
199	524400.80 1131250.18 3
200	524400.78 1131250.48 3
201	524383.52 1131249.35 3
202	524383.48 1131249.65 3
203	524382.10 1131249.05 3
204	524381.98 1131249.33 3
205	524379.00 1131246.99 3
206	524378.84 1131247.23 3
207	524254.36 1131251.98 3
208	524254.28 1131252.27 3
209	524252.71 1131251.56 3
210	524252.69 1131251.86 3
211	524243.43 1131252.87 3
212	524243.47 1131253.17 3
213	524229.70 1131254.57 3
214	524229.57 1131254.89 3
215	524229.40 1131254.61 3
216	524229.53 1131251.78 3
217	524229.23 1131251.81 3
218	524209.40 1131256.62 3
219	524209.38 1131256.92 3
220	524206.29 1131255.74 3
221	524206.27 1131256.04 3
222	524195.30 1131256.97 3
223	524195.00 1131257.01 3
224	524195.21 1131257.28 3
225	524194.77 1131255.30 3
226	524194.47 1131255.34 3
227	524191.09 1131257.67 3
228	524191.13 1131257.97 3
229	524178.12 1131256.82 3
230	524176.53 1131259.12 3
231	524176.53 1131260.06 3
232	524176.53 1131260.44 3
233	524175.36 1131259.05 3
234	524175.26 1131259.37 3
235	524169.07 1131259.71 3
236	524168.77 1131259.74 3
237	524168.96 1131260.02 3
238	524168.80 1131257.74 3
239	524168.50 1131257.76 3
240	524160.69 1131260.46 3
241	524160.39 1131260.48 3
242	524160.56 1131260.77 3
243	524160.57 1131258.56 3
244	524160.27 1131258.59 3
245	524151.93 1131261.30 3
246	524151.63 1131261.33 3
247	524151.83 1131261.61 3
248	524151.47 1131259.40 3
249	524151.16 1131259.44 3
250	524148.90 1131261.74 3
251	524148.98 1131262.04 3
252	524146.95 1131262.49 3
253	524147.03 1131262.79 3
254	524140.19 1131263.62 3
255	524140.21 1131263.92 3
256	524133.90 1131263.54 3
257	524133.92 1131263.84 3
258	524131.06 1131263.91 3
259	524131.04 1131264.22 3
260	524130.66 1131263.98 3
261	524129.39 1131262.62 3
262	524128.98 1131262.69 3
263	524127.85 1131264.47 3
264	524127.90 1131264.77 3
265	524455.13 1131419.57 6
266	524455.70 1131419.56 6
267	524431.29 1131432.94 6
268	524431.59 1131432.91 6

Seznam souřadnic (S-JTSK)
Číslo bodu Souřadnice pro zápis do KN
Y X Kód kv.

K.ú.	Lipník nad Bečvou (684261)
269	524430.50 1131480.86 3
270	524430.54 1131481.15 3
271	524406.32 1131482.66 6
272	524406.35 1131482.95 6
273	524402.34 1131482.96 6
274	524402.37 1131483.26 6
275	524354.52 1131487.01 6
276	524354.55 1131487.32 6
277	524352.46 1131487.01 6
278	524352.49 1131487.30 6
279	524352.03 1131486.89 3
280	524352.33 1131486.87 3
281	524365.38 1131593.95 6
282	524365.82 1131598.28 6
283	524367.20 1131612.01 6
284	524367.42 1131614.14 6
285	524383.20 1131765.88 3
286	524383.26 1131766.45 3
287	524372.30 1131772.07 4
288	524373.58 1131783.72 4
289	524373.63 1131784.23 4
290	524375.82 1131803.71 6
291	524375.87 1131804.09 6
292	524379.32 1131834.27 3
293	524379.32 1131834.27 3
294	524378.97 1131839.99 3
295	524380.25 1131842.41 3



Klod Listů

6

7

1

2

3

4

5

