

Zpracovatel:

██████████

LEDprofes a.s.

██████████

████████████████████

Datum:

21.02.2019





Obsah

Projekt 0

Kusovník svítidel..... 3

Pohledy..... 4

Plocha 1

Budova 1

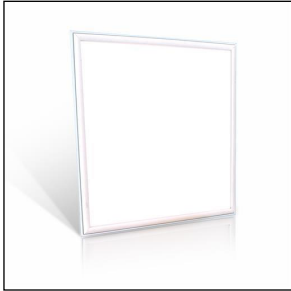
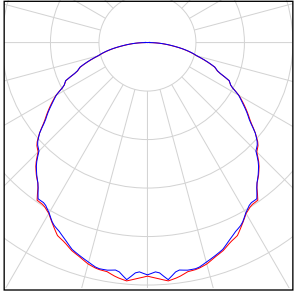
Poschodí 1

Místnost 1

Shrnutí prostoru.....6

Uživatelská úroveň 1 / Svislá intenzita osvětlení (adaptivní).....7

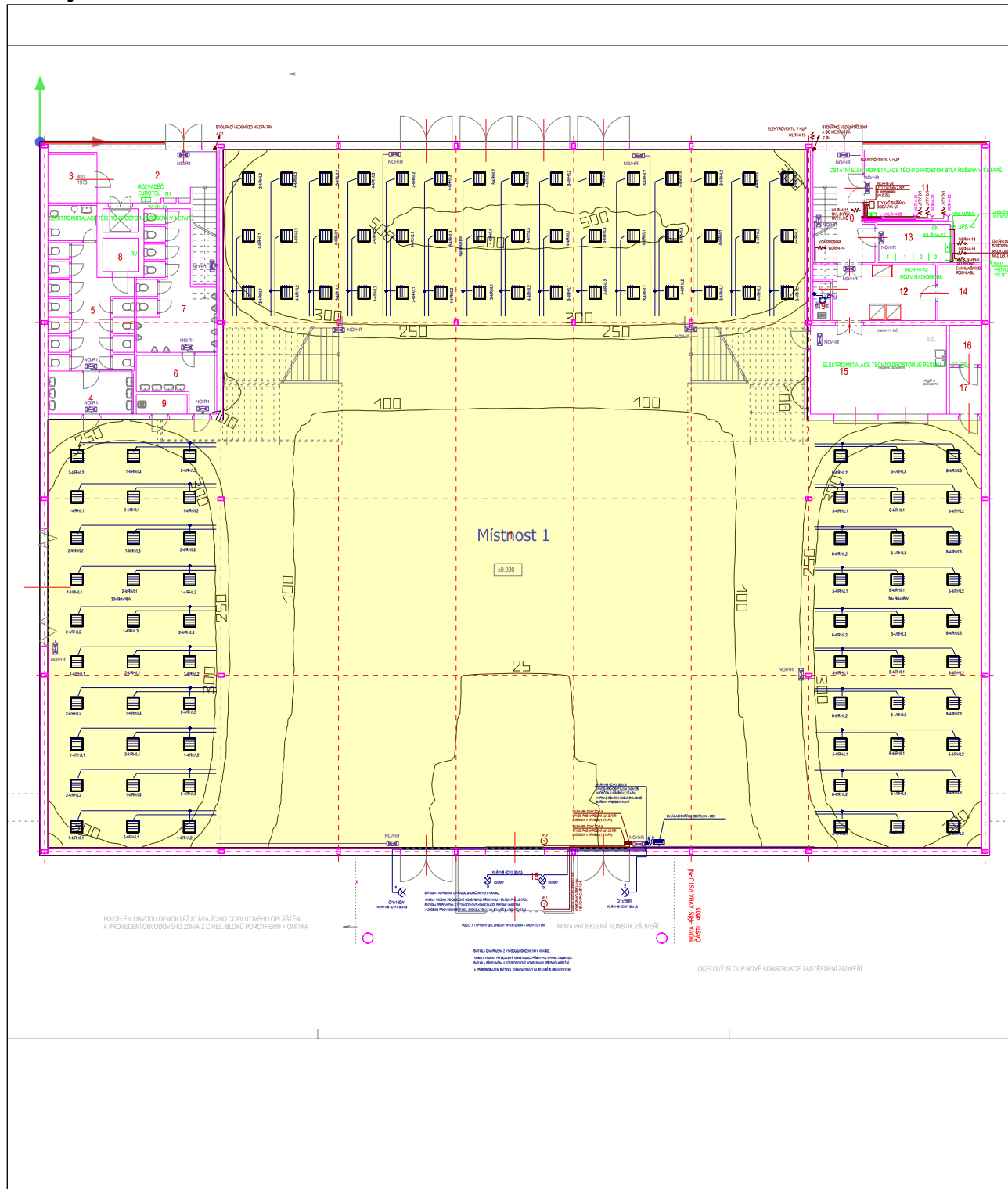
Projekt 0

Počet kusů	Svítilno (Výstup světla)		
105	V-TAC - 6238 V-TAC 36W LED Panel 600x600mm A++ 120Lm/W 4000K Výstup světla 1 Osazení: 1xV-TAC 36W LED Panel 600x600mm A++ 120Lm/W 4000K Absolutní fotometrie Světelný tok svítidla: 4320 lm Výkon: 36.0 W Světelný výtěžek: 120.0 lm/W Kolorimetrické údaje 1xV-TAC 36W LED Panel 600x600mm A++ 120Lm/W 4000K: CCT 4000 K, CRI 80		

Celkový světelný tok žárovky: 453600 lm, Celkový světelný tok svítidla: 453600 lm, Celkový výkon: 3780.0 W, Světelný výtěžek: 120.0 lm/W

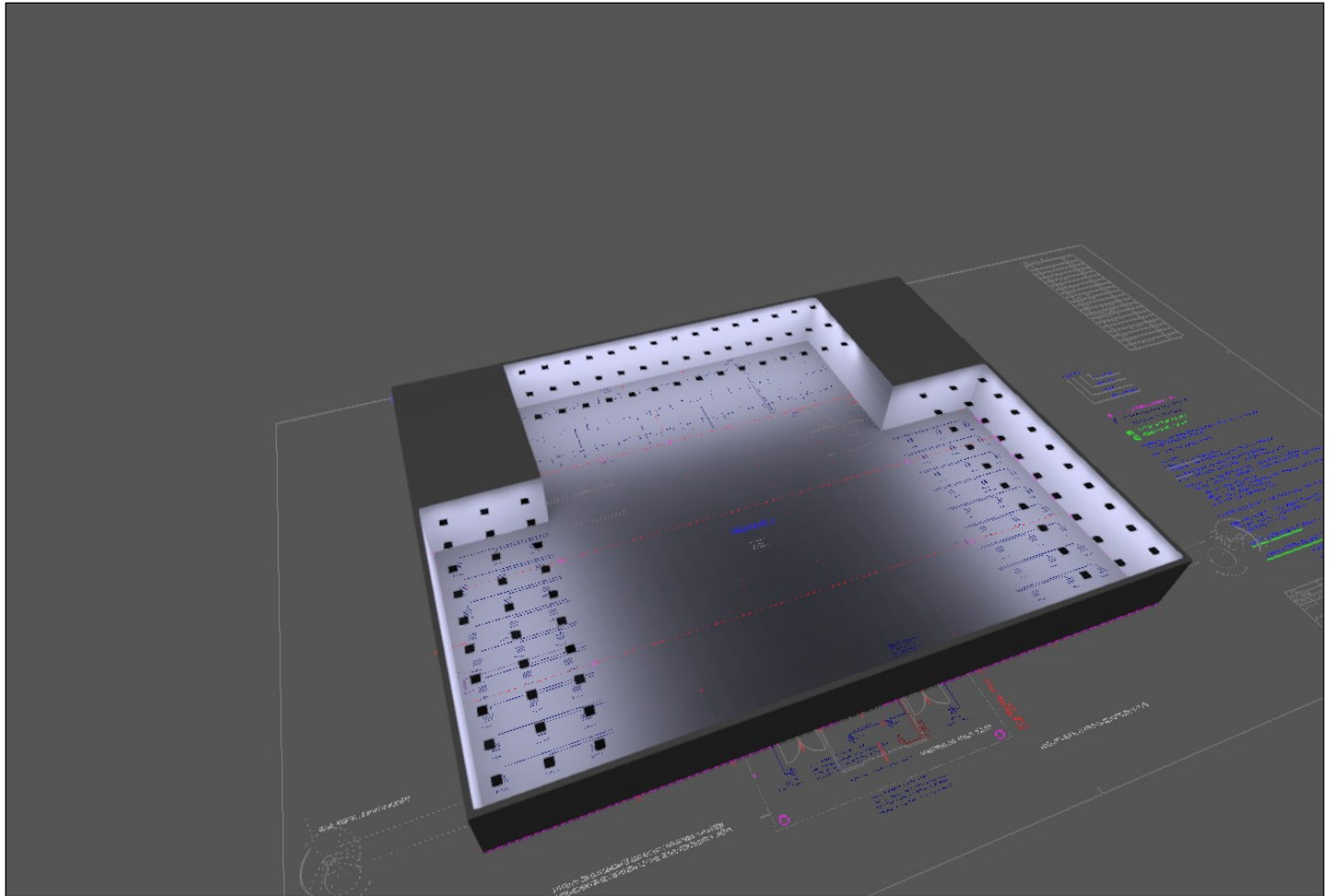
Projekt 0

Půdorys

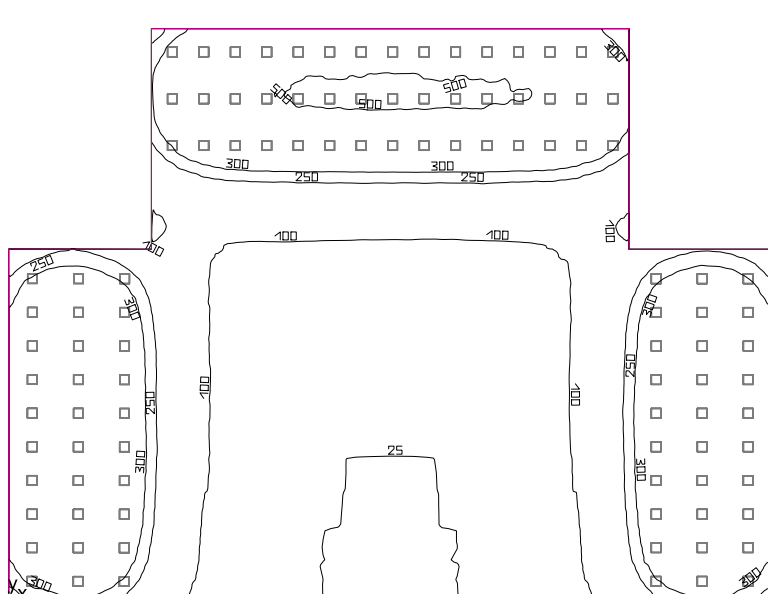


Měřítko: 1 : 302

3D



Místnost 1



Světla výška prostoru: 5.100 m, Stupně odrazu: Strop 70.0%, Stěny 50.0%, Podlaha 20.0%, Činitel údržby: 0.80

Uživatelská úroveň

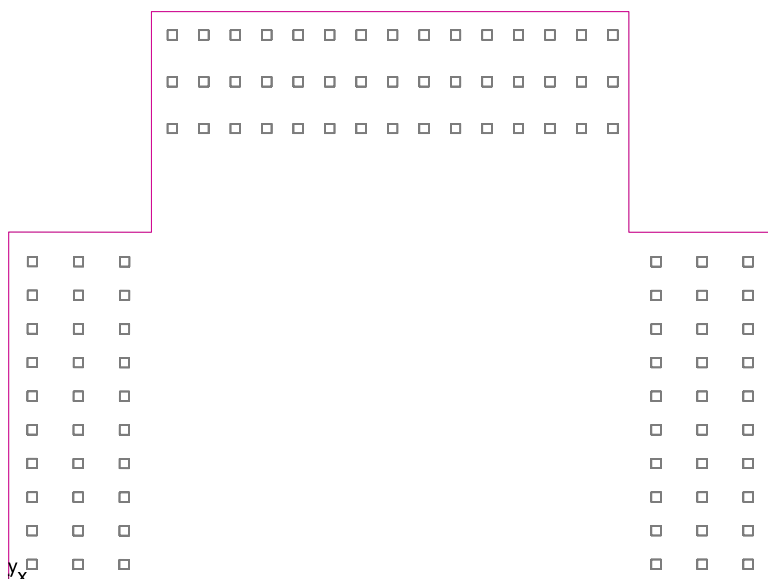
Plocha	Výsledek	Průměr (Pož.)	Min	Max	Min/střední	Min/Max
1 Uživatelská úroveň 1	Svislá intenzita osvětlení (adaptivní) [lx] Výška: 0.800 m, Okrajová zóna: 0.000 m	228 (≥ 500)	20.3	513	0.089	0.040

#	Svítilidlo	Φ(Svítilidlo) [lm]	Výkon [W]	Světelný výtěžek [lm/W]
105	V-TAC - 6238 V-TAC 36W LED Panel 600x600mm A++ 120Lm/W 4000K	4320	36.0	120.0
	Součet všech svítidel	453600	3780.0	120.0

Specifický příkon: $2.60 \text{ W/m}^2 = 1.14 \text{ W/m}^2/100 \text{ lx}$ (Základní plocha prostoru 1451.74 m²)

Veličiny udávající spotřebu energie se vztahují na svítidla naplánovaná v místnosti bez zohlednění světelných scén a jejich ztlumené stavy.
Spotřeba: 10400 kWh/a od maximálně 50850 kWh/a

Uživatelská úroveň 1 / Svislá intenzita osvětlení (adaptivní)



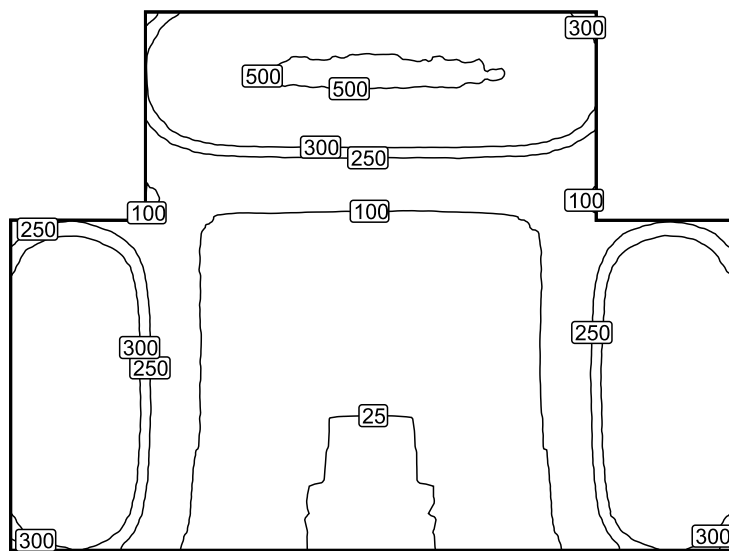
Uživatelská úroveň 1: Svislá intenzita osvětlení (adaptivní) (Plocha)

Světelná scéna: Světelná scéna 1

Průměr: 228 lx (Pož.: ≥ 500 lx), Min: 20.3 lx, Max: 513 lx, Min/střední: 0.089, Min/Max: 0.040

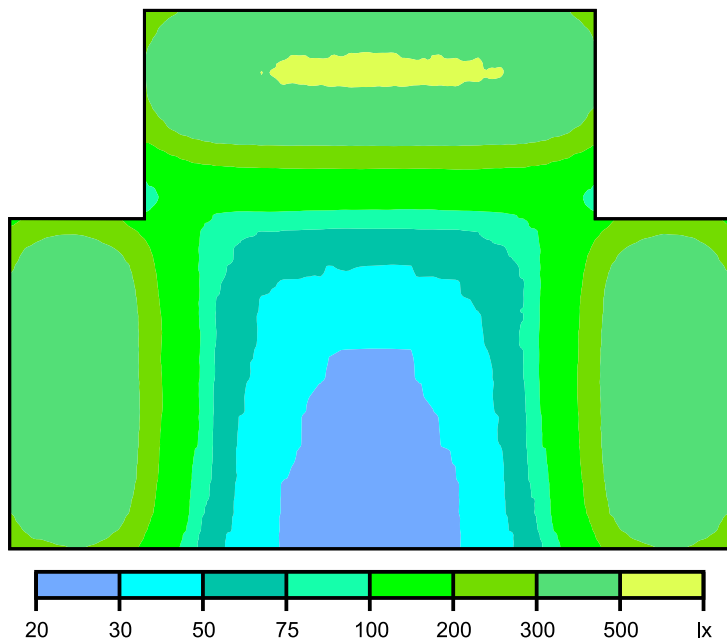
Výška: 0.800 m, Okrajová zóna: 0.000 m

Izolovat [lx]



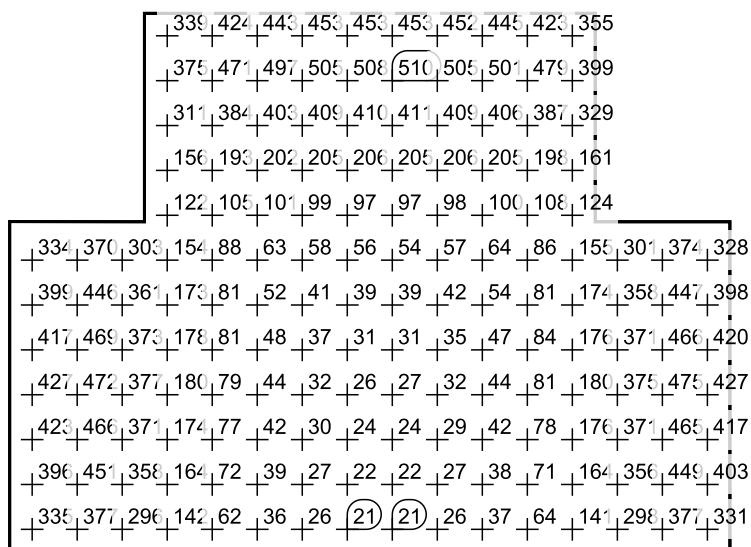
Měřítko: 1 : 500

Nepravé barvy [lx]



Měřitko: 1 : 500

Rastr hodnot [lx]



Měřitko: 1 : 500