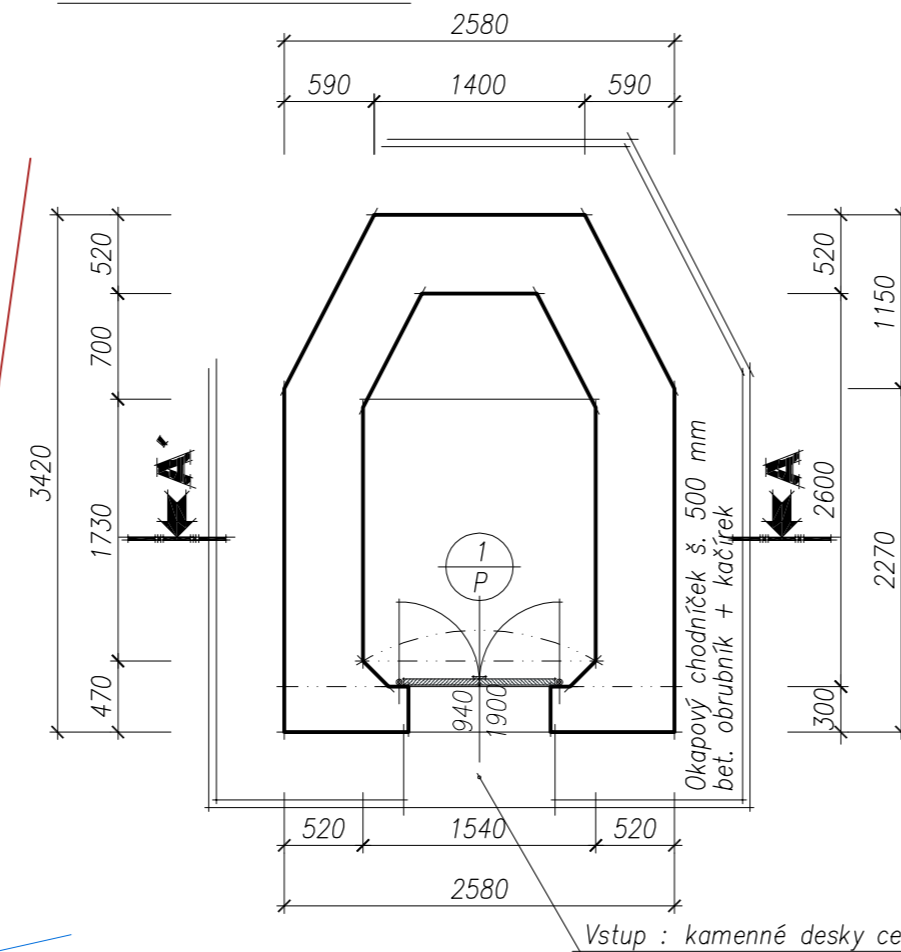
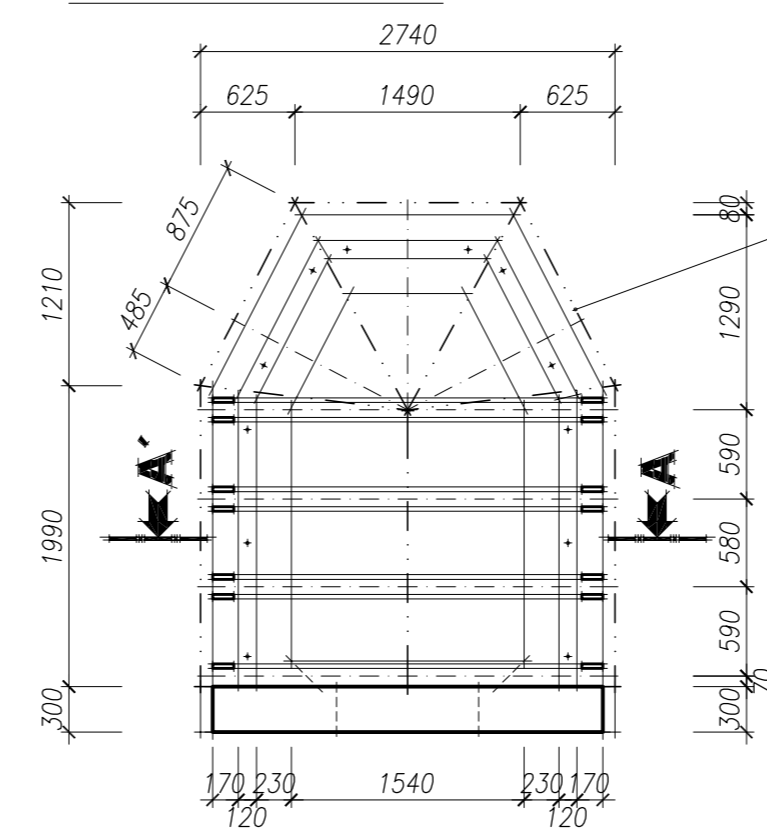


akce : ZÁCHOVNÁ OPRAVA KAPLIČKY na st.p.č. 24 v k.ú. VYKMANOV.

PŮDORYS KAPLIČKY :



KONSTRUKCE KROVU :



POZNÁMKA :

- Veškeré klempířské prvky budou provedeny z lakovaného ocelového pozinkovaného plechu tl. 0,7 mm, barva - antracit.
- Koruna štítové zdi bude před prováděním oplechování kompletně očištěna a následně srovnána betonovou mazaninou, pro kotvení oplechování možno vložit kotvící dřevěné špalíky.

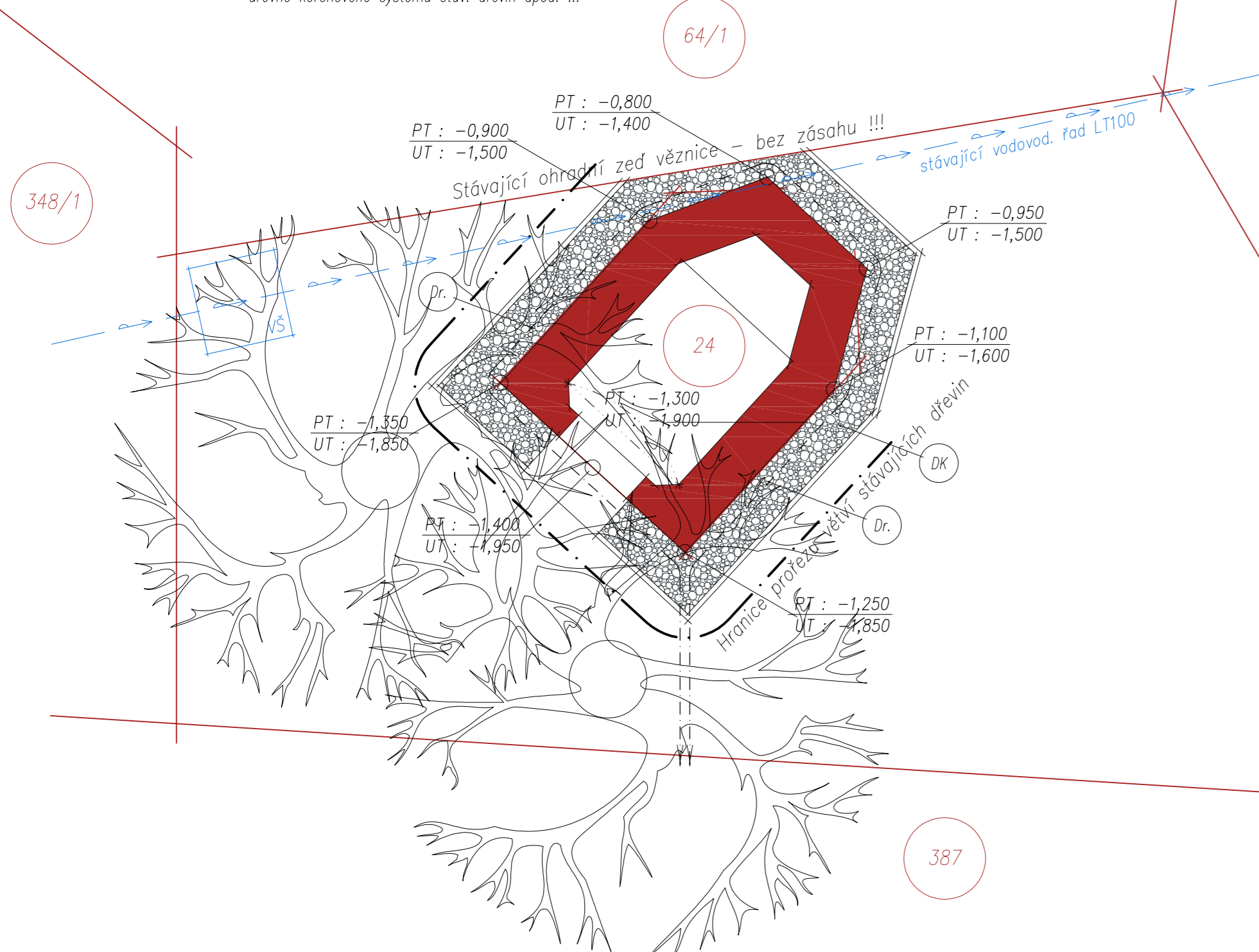
LEGENDA :

- 1 P DVEŘE DVOUKŘÍDLÉ KAZETOVÉ z masivního dřeva (borovice) : 1 KS
- Rozměr : ~1000/1900 mm.
- Přednostně otevíravé křídlo : pravé.
- Doplnky : kovaná petlice s visacím bezpečnostním zámkem, 2 ks dveřních zadržů (horní a dolní).
- Barva : lazura - tmavý dub.
- Dveře osazeny na stávající očištěné kované zadržné závěsy (zjištěny 2 ks), na křídlech osazeny nové kované závěsy s oky.

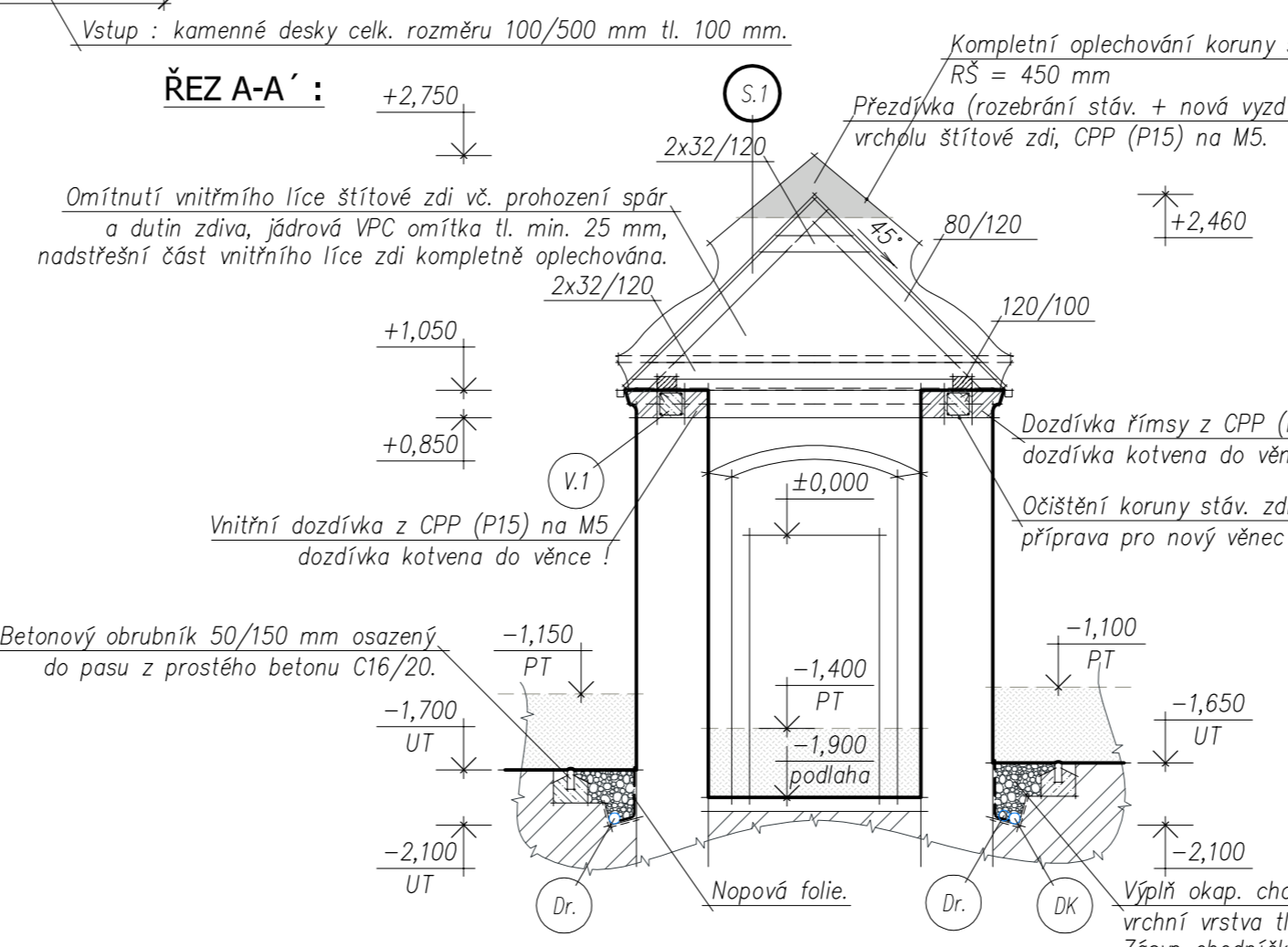
SITUACE :

POZNÁMKA :

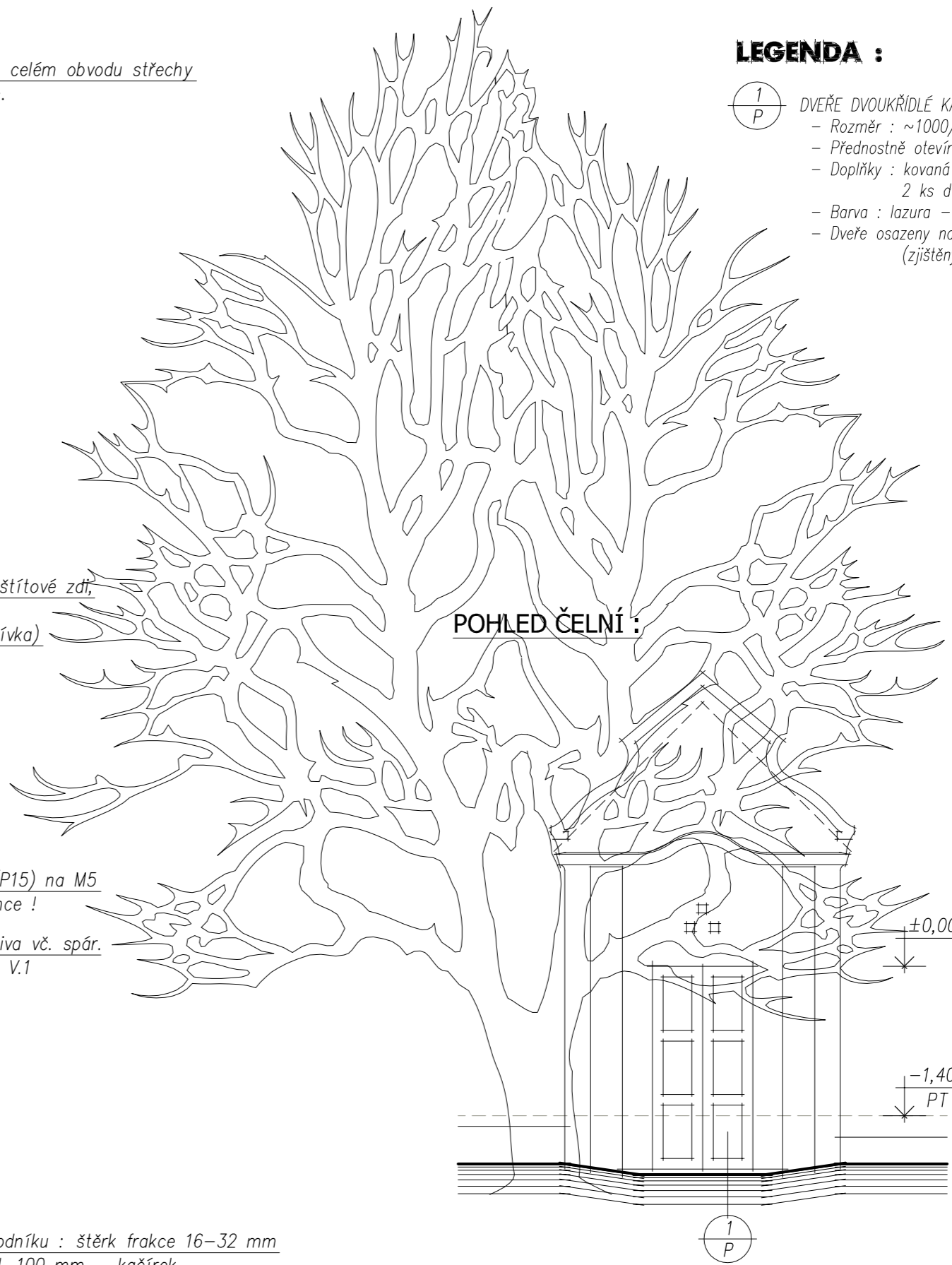
- konečné řešení úrovně upraveného terénu (UT) bude určeno v průběhu realizace na základě výsledků kopaných sond, bude odvozeno ze zjištěné úrovně původní podlahy kaple, úrovně základové spáry ohradní zdi věžnice, úrovně kofenového systému stáv. dřevin apod. !!!



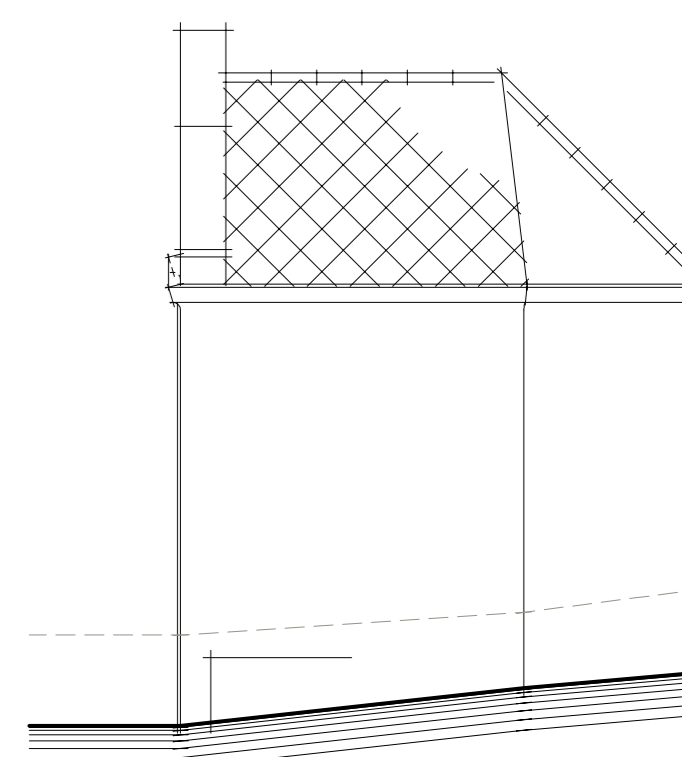
ŘEZ A-A' :



POHLED ČELNÍ :



POHLED BOČNÍ :



LEGENDA SKLADEB :

skladby uváděny od vnitřní nebo vrchní vrstvy

- S.1 Skládaná krytina Cembit - česká šablona (zesílená), barva - grafit, kladení na bednění, pozn. : před prováděním krytiny nutno zajistit souhlas výrobce s navrženým způsobem kladení (záruka) !!!
- 24 mm Kontaktní difúzní pojistná folie pro pokládku na bednění, např. Delta Max.
- Celoplošné bednění z jednostranně (spodní strana) hoblovaných prken, hrubka 100/120 mm - hoblované.

POZNÁMKA :

- Nové dřevěné prvky krovu budou opatřeny ve dvou vrstvách transparentním nátěrem proti hmyzu a dřevokazným houbám.
- Nové pohledové dřevěné prvky krovu budou provedeny jako hoblované.
- Spojy dřevěných prvků budou provedeny pomocí ocelových svorníků ϕ min. 10 mm.
- Pozednice budou kotveny do ztužujícího věnce "V.1" závitovými tyčemi (vč. podložek a matic) na chem. kotvu, min. kotvení délka 100 mm, max. vzdálenost kotev 0,8 m.

Železobetonový ztužující věnec (V.1) :

- Rozměr : 200 / 200 mm
- Beton : C20/25
- Konstrukční výztuž : 4 ϕ R12 - 0 10505R
- Trmínky : ϕ R6 0 10505R dl. 0,9 m, \bar{a} 250 mm
- Minimální krytí výztuže : 20 mm

LEGENDA :

- Dr. - drenážní potrubí z perforované ohebné PVC trubky DN80, uloženo do šterkového obsypu na dno výkopu pro okapový chodník, drenážní potrubí vyvedeno do odvodňovacího rygolu vozovky.
- DK - dešťová kanalizace z PVC potrubí min. DN100, uloženo do šterkového obsypu na dno výkopu pro okapový chodník, potrubí vyvedeno do odvodňovacího rygolu vozovky.

akce : ZÁCHOVNÁ OPRAVA KAPLIČKY na st.p.č. 24 v k.ú. VYKMANOV.

odpovědný projektant : R. Schart / datum : 12/2015

Výkresová část : Situace, půdorys, řez, pohledy , M 1:50 **33/15 - C.**

JURICA a.s.
 ARCHITEKTURA • PROJEKTY • STAVBY
 362 62 Boží Dar 176 353 844 402
 363 01 Ostrov , Staré náměstí 53 353 176 631
 356 01 Sokolov , Křížová 121 352 624 093
 IČ : 26384795 • DIČ : CZ26384795 • www.jurica.cz • jurica@jurica.cz