



OPERAČNÍ PROGRAM
ŽIVOTNÍ PROSTŘEDÍ



EVROPSKÁ UNIE
Fond soudržnosti

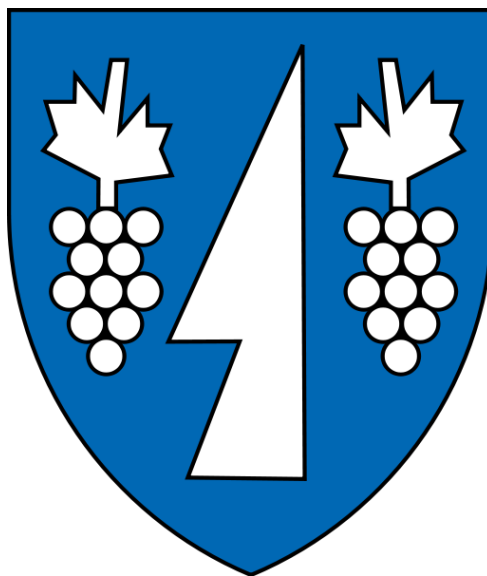
Pro vodu,
vzduch a přírodu

Varovný protipovodňový systém a digitální povodňové plány města Brna

část 3.3.41

ESN.12 - MŠ Studánka, Ondrova 17/25

Brno-Kníničky



02.2018

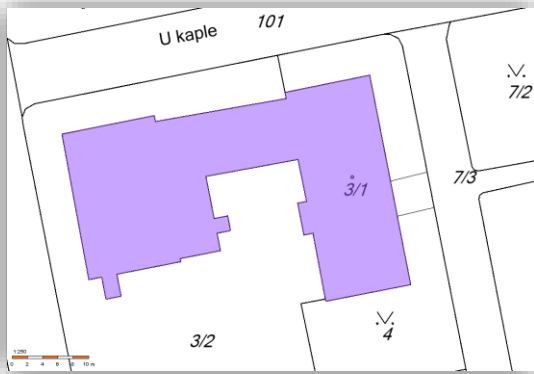
OBSAH ČÁSTI

Titulní list.....	1
3.3.41 ESN.12 – MŠ Studánka, Ondrova 17/25.....	3
a) <u>Informace o parcele</u>	3
b) <u>Informace o stavbě</u>	3
c) <u>Stávající stav</u>	4
d) <u>Nový stav</u>	4
e) Instalace elektronické sirény.....	6
f) <u>Statické posouzení</u>	7
(1) Úvod	7
(2) Zatížení	8
(3) statické schéma - stožár	9
(4) Posouzení	9
(5) Závěr : konstrukce kotvení vyhoví	11
g) <u>ZÁVĚR</u>	11

3.3.41 ESN.12 – MŠ Studánka, Ondrova 17/25

a) Informace o parcele

Parcelní číslo:	3/2
Obec:	Brno [582786]
Katastrální území:	Kníničky [611905]
Číslo LV:	10001
Výměra [m²]:	759
Typ parcely:	Parcela katastru nemovitostí
Mapový list:	DKM
Určení výměry:	Ze souřadnic v S-JTSK
Druh pozemku:	zastavěná plocha a nádvoří



Vlastníci, jiní oprávnění

Vlastnické právo		
Jméno/název	Adresa	Podíl
Statutární město Brno	Dominikánské náměstí 196/1, Brno-město, 60200 Brno	

b) Informace o stavbě

Budova s číslem popisným:	Kníničky [11908]; č. p. 17; stavba občanského vybavení
Stavba stojí na pozemku:	p. č. 3/2
Stavební objekt:	č. p. 17
Adresní místa:	Ondrova 17/25

Vlastníci, jiní oprávnění

Vlastnické právo		
Jméno/název	Adresa	Podíl
Statutární město Brno	Dominikánské náměstí 196/1, Brno-město, 60200 Brno	

c) Stávající stav

Stávající rotační siréna DS977 je instalována na samostatně stojícím objektu mateřské školy. Řídicí skříň sirény je instalována ve střešní nástavbě pod sirénou.

Jedná se o samostatně stojící objekt mateřské školy. Objekt má dvě nadzemní podlaží a půdní prostor. Konstrukčně je řešen jako zděný, provedený z cihelného zdiva tradiční technologií. Střecha valbová se stojatou stolicí, vazným trámem a středovou vaznicí. Střešní krytina skládaná z pálených tašek uchycených na dřevěném laťování. Vizualní prohlídkou nebyly zjištěny žádné zjevné závady v konstrukci krovu.

Stávající rotační motorová siréna bude demontovaná a nahrazena novou sirénou elektronickou, uchycenou na stávajícím ocelovém stožáru přes stávající přípojovací přírubu. Stávající rotační motorová siréna bude demontovaná a nahrazena novou sirénou elektronickou, uchycenou na stávajícím ocelovém stožáru přes stávající přípojovací přírubu. Střecha je přístupná pouze z žebříku umístěném na fasádě sousedícího objektu.



ESN.12 – stávající siréna



ESN.12 – umístění rozvaděče stávající sirény, v půdním prostoru

d) Nový stav

Stávající rotační motorová siréna včetně rozvaděče bude demontovaná a nahrazena novou sirénou elektronickou, uchycenou na stávajícím ocelovém stožáru přes stávající přípojovací přírubu. V dané lokalitě se předpokládá s umístěním elektronické sirény o jmenovité hladině akustického tlaku 118dB/30m, čemuž odpovídají elektronické sirény o výkonu 750-900 W (dle výrobce).

K instalaci bude využit stávající stožár. Na stožár bude uchycena sestava 6 sirénových jednotek s anténním nástavcem pro anténu VIS (70MHz). Konfigurace hlavic sirény bude – od sebe – všesměrová charakteristika.

Ovládací skříň nové elektronické sirény bude umístěna na místě rozvaděče HZS původní rotační sirény. V řídicí skříni sirénové jednotky budou osazeny koncové zesilovače, napájecí zdroj, 2 ks akumulátor, VIS obousměrný radiový modul, JSVV přijímač, FMR-VKV přijímač a GSM modul.

Nová anténa pro duplexní komunikaci VIS 70MHz bude instalována na výložník stožáru sirény, s radiovým modulem bude nová anténa propojena koaxiálním kabelem typu RG213. Nová anténa pro modul JSVV pro pásmo 160MHz a anténa pro GSM modul budou umístěny na nový rozvaděč elektronické sirény OS.

Siréna bude začleněna do JSVV provozovaného HZS Jihomoravského kraje, kde dodavatel požádá o přidělení kmenového listu. Elektronická siréna dále umožní místní předávání verbálních informací

prostřednictvím mikrofonu v řídicí skříni, rádiového modulu VIS, rádiového přijímače FM a GSM modulu integrovaného v ovládací skříni sirény a mobilního telefonu.



ESN.12 – stávající stožár sirény – příruba



ESN.12 – stávající stožár sirény – kotvení s trasou kabelů



ESN.12 – stávající stožár sirény – kotvení



ESN.12 – stávající stožár sirény – uchycení rozvaděče

Tabulka nastavení:

Poř. číslo	Umístění sirény	Ev.č.	Azimet směru horn	Tlačítko	Střecha, popis	GPS souřadnice	Výška antény VIS	Délka kabelu RG213 [m]	Délka kabelu typ CMFM [m]	Délka kabelu CYKY 3Cx1,5 [m]	Výkon (W) V - N
ESN.12	ZŠ	67096	0°	Ano	sedlová	49.2359525N, 16.5274897E	20	10	4x1,5 12	-	750-900

e) Instalace elektronické sirény

Elektrická instalace sirény a příslušné elektrovýzbroje předpokládá osazení a propojení těchto zařízení za současného minimálního zásahu do stávající elektroinstalace objektu. Vlastní rozváděč sirény OS je typová oceloplechová nástěnná rozvodnice, velikost skříňe rozváděče je bude dle vysoutěženého dodavatele, přibližně 1000x800x300 mm, krytí IP66. Veškerá elektronika rozváděče je v kovových pouzdech a je koncipovaná jako výměnná. V rozváděči jsou dva plynotěsné bezúdržbové akumulátory, které s dostatečnou rezervou umožňují odbavení varovných signálů a předávání tísňových informací i při výpadku napájení (musí splňovat podmínky HZS - MV-24666-1/PO-2008). Rozváděč OS je vybaven napájecím zdrojem, řídicí částí, tónovým a zvukovým generátorem, výkonovým zesilovačem, GSM modulem, radiovým VIS modulem a radiovým modulem JSVV. Přístup do rozváděče budou mít jen pověřené osoby, které mají speciální klíč od jeho dveří. Nová skříň elektronické sirénové jednotky OS, bude instalována na místě rozvaděče HZS původní rotační sirény v technické střešní nástavbě.

Stávající přívod rozváděče rotační sirény je proveden kabelem CYKY-J 3x2,5 mm², uloženým pod omítkou a bude využit i pro nový rozváděč elektronické sirény OS. Provedení stávající NN přípojky je v souladu s platnými normami ČSN a jedná se o **měřený** přívod.

Propojení rozváděče sirény OS (výkonovými zesilovači) s akustickými měniči (ozvučnicemi) na střeše bude provedeno 3 kabely typu CMFM 4x1,5 mm² (1 kabel na každý pár). Délka kabelů bude cca 12 m, rozvod bude veden v chrániče připáskované ke stávajícím stožáru.

Připojení antény VIS (všesměrová typu Sirius) s rozváděčem OS je provedeno kabelem koaxiálního typu RG 213 o impedanci 50 Ohm (s Cu opletením) dlouhým cca 10 m vedeným v chrániče připáskované ke stávajícím stožáru spolu se signálovým kabelem. Mechanické upevnění sirény pro pásmo 70MHz bude na výložník upevněn ke stožáru sirény.

Připojení antény JSVV pro pásmo 160MHz s rozváděčem OS je provedeno kabelem koaxiálního typu RG 58. Mechanické upevnění sirény je obdobné jako na stávajícím rozvaděči.

Tlačítko místního ovládní (lokálního spuštění) bude umístěno na pravé bočnici skříňe sirénové jednotky OS. Ovládací kabel k tlačítku je typu CYSY2x1,5 mm² a je veden v rozváděči OS.

Zapojení kabelů bude provedeno dle manuálu výrobce sirény přes řadové svorky. Pokládka kabelů bude provedena dle ČSN 33 2000-5-52.

Demontáž

Po demontáži stávající rotační sirény bude na přírubu připevněn nový stožár s ozvučnicemi (6 horn). Demontážní a montážní práce budou probíhat z plošiny s dosahem cca 20m. Veškerý materiál, který bude demontován, bude po dohodě předán správci příslušného zařízení (HZS JmK). V případě, že nebude správci požadován, bude postupováno podle současné platné legislativy v oblasti zpracování odpadů (viz čl. 1.3.4 této TZ)

Hromosvod a uzemnění

Stávající stav:

Objekt školy je vybaven stávajícím hromosvodem dle **ČSN 34 1390**. Jímací soustava je z pozinkovaných materiálů.

Nový stav:

Pro novou elektronickou sirénu bude provedena ochrana před bleskem dle souboru norem **ČSN EN 62 305**. Na základě stanovení rizika a výběru ochranných opatření dle ČSN EN 62305-2 je KP zařazen do I. třídy LPS ochrany před bleskem.

Popis řešení hromosvodu:

Na střechu budovy bude doplněna na stávající ocelový stožár nová elektronická siréna. Pro tuto elektronickou sirénu bude provedena ochrana před bleskem dle ČSN EN 62 305.

Jako jímač bude sloužit komplet izolovaného stožáru (např. typu isFang 3000) délky 3 m (cca 850 mm tyčový jímač, 1,5 m izolovaná tyč a zbytek tvoří kovová trubka prům. 40 mm), který se za spodní kovovou trubku upevní dvojicí stožárových objímek na nosný stožár ozvučnic. Od jímače bude svod řešen „vodičem izolovaným proti vysokému napětí pro dodržení oddělovací vzdálenosti dle ČSN EN 62305“ (např. typu isCon 1000SW). Tento vodič bude spodním koncem přes koncovku napojen na svod hromosvodu.

Na střeše je třeba upravit stávající jímací vedení hromosvodu tak, aby byla dodržena oddělovací vzdálenost dle ČSN EN 62305. Vedení na střeše u stožáru bude nutno dodatečně oddálit až na dostatečnou vzdálenost min. 0,45 m.

Přepětové ochrany:

Napájecí kabely pro koncové stupně sirény budou pod střechou přerušeny a naspojovány na svorkovnici nově instalované skříňky PK. K jednotlivým párům vývodů koncových stupňů zesilovačů jsou připojeny svodiče přepětí (např. SALTEK FLP-12,5 V/1+1) – celkem 8 těchto svodičů. Do skříňky PK je dotažen uzemňovací vodič CY 16 mm² zelenožlutý z přípojkové skříňky.

Ve skříňce PK bude umístěn i konektorový spoj koaxiálního kabelu vedoucího od antény VIS do rozváděče OS. Tento spoj bude umístěn do instalační krabice kde bude přímo umístěna přepětová ochrana (např. OBO DS-BNC-m/w).

f) Statické posouzení

Statické posouzení stávajícího stožáru v souvislosti s výměnou původní rotační sirény za sirénu elektronickou.

(1) Úvod

Vzhledem k tomu, že se jedná o dokumentaci pro výběr zhotovitele, nebylo možné výpočet provádět pro konkrétní typ elektronické sirény. Z možných typů elektronických sirén, dostupných na našem trhu byl výpočet proveden pro nejnepříznivější kombinaci možného zatížení – jedná se o hmotnost hlavice sirény a její celkovou plochu, v závislosti na výkonovém typu sirény který se pohybuje od 250 (300) až do výkonu 1800 (1500) W a počtu ozvučnic, který se pohybuje od 2 ks až do 12 ks.

Nová elektronická siréna o výkonu 118 dB bude umístěna na stávajícím anténním stožáru – ocelová bežešvá trubka TR 114 x 4 - dl. 2300 mm, který je kotven k dřevěným částem krovu. Kotvení je provedeno pomocí ocelových příložek, ocelových svorníků a dvojicí třmenů M16. Vzájemná rozteč kotvení - spodní část 1200 mm. Volná část nad horním kotvením k přípojovací přírubě je 1100 mm. Horní část stožáru elektronické sirény, na kterém jsou osazeny ozvučnice je 2120 mm, bude připojena pomocí přípojovací příruby. Celková délka stožáru činí 4420 mm.

Všechny části anténního stožáru, včetně veškerých přípojovacích a spojovacích prvků budou žárově pozinkovány, případně opatřeny novým vrchním nátěrem jako ochrana proti působení povětrnostní vlhkosti.

(2) Zatížení

* hmotnost zářičů 110 kg = 1,1 kN

nárysná plocha zářičů $A = 0,894 \cdot 2010 \cdot 0,7 = 1,258 \text{ m}^2$

nový anténní stožár - trubka ocelová TR 114x4 - celk. dl. 4420 mm ČSN 41 5715-11353

hmotnost jedn. 10,8 kg/m celk. hm. 47,74 kg

průřezový modul $W = 36,7 \cdot 10^3 \text{ mm}^3$,

konstrukční ocel pevnostní třídy S 235

* konstrukční ocel pevnostní třídy S 235 – prvky do tloušťky 40 mm

$f_Y = 235 \text{ MPa}$

jmenovitá a charakteristická hodnota meze kluzu

$\gamma_{M0} = \gamma_{M1} = 1,15$

$f_{Yd} = f_Y / \gamma_{M0} = 204,3 \text{ MPa}$

návrhová hodnota základního materiálu pro neoslabený průřez třídy 1,2,a 3

$E = 210 \cdot 10^3 \text{ MPa}$

* šroubový spoj – pevnostní třída šroubů 4,6 (hrubé)

$f_{Yb} = 235 \text{ MPa}$

jmenovitá a charakteristická hodnota meze kluzu

$f_{ab} = 400 \text{ MPa}$

jmenovitá a charakteristická hodnota meze pevnosti v tahu

$\gamma_{Mb} = 1,45$

* svarový spoj – koutové svary

$\beta_w = 0,80$

$\gamma_{Mw} = 1,50$

$f_{vw,d} = f_u / (3^{0,5} \cdot \beta_w \cdot \gamma_{Mw}) = 360 / (3^{0,5} \cdot 0,80 \cdot 1,5) = 173,21 \text{ MPa}$

návrhová pevnost svaru ve smyku

$f_w = f_u / (\beta_w \cdot \gamma_{Mw}) = 360 / (0,80 \cdot 1,5) = 300,0 \text{ MPa}$

návrhová pevnost svaru

$f_{w,kol} = f_u / \gamma_{Mw} = 360 / 1,5 = 240,0 \text{ MPa}$

návrhová pevnost svaru pro T_{kol}

* vodorovné zatížení větrem

Brno - město větrová oblast IV . Dle ČSN 73 0037 je uvažovaná rychlost větru max. 140,0 km/hod. Vodorovné zatížení je udáváno pro rychlost větru $v = 45 \text{ m} \cdot \text{s}^{-1}$ což odpovídá rychlosti 162 km/h.

normové zatížení větrem .. $w_n = w_0 \cdot \kappa_w \cdot C_w$

w_0 ...základní tlak větru kN/m^2 pásmo IV. 0,70 kN m^{-2}

κ_w ...součinitel výšky – pro 30 m nad terénem $\kappa_w = 1,33$

C_w ... tvarový součinitel $C_w = 1$

výpočtové zatížení $w_v = w_n \cdot \gamma_f$

γ_f ... pro stožáry ... $\gamma_f = 1,3$

IV. pásmo $w_n = 0,70 \cdot 1,33 \cdot 1 = 0,931 \text{ kN/m}^2$

$w_v = 0,931 \cdot 1,3 = 0,95095 = 1,21 \text{ kN/m}^2$

$V_d = w_v \cdot A$

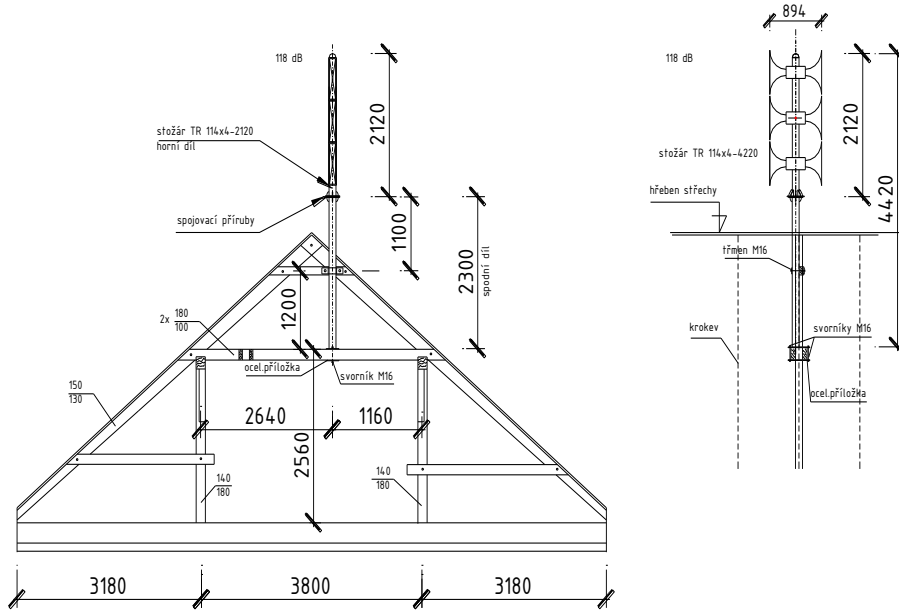
A ... celková nárysná plocha zářičů ... $A = 1,258 \text{ m}^2$

$V_d = w_v \cdot A = 1,21 \cdot 1,258 = 1,522 \approx 1,6 \text{ kN}$

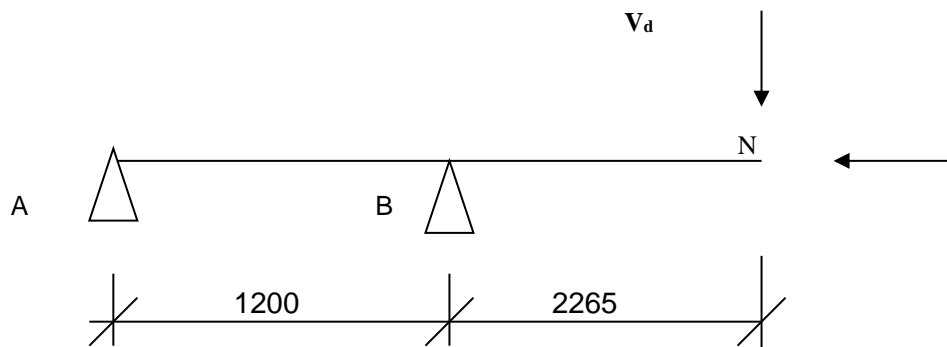
svislé zatížení	hmotnost sirény	$1,1 \cdot 1,1$	$= 1,21 \text{ kN}$
	hmotnost stožáru	$0,48 \cdot 1,2$	$= 0,58 \text{ kN}$

celkem

$$N = 1,79 \text{ kN} \approx 1,8 \text{ kN}$$



(3) statické schéma - stožár



výpočet reakcí A, B

$$\uparrow : A + B - V_d = 0$$

$$a : -1,2 \cdot B + 3,465 \cdot V_d = 0 \quad B = \frac{3,465 \cdot 1,6}{1,2} = 4,62 \text{ kN} \approx 4,6 \text{ kN}$$

reakce $A = -4,6 + 1,6 = -3,0 \text{ kN}$

ohybový moment $M_b = V_d \cdot l_v = 1,6 \cdot 2,265 = 3,624 \text{ kNm} \approx 3,7 \text{ kNm}$

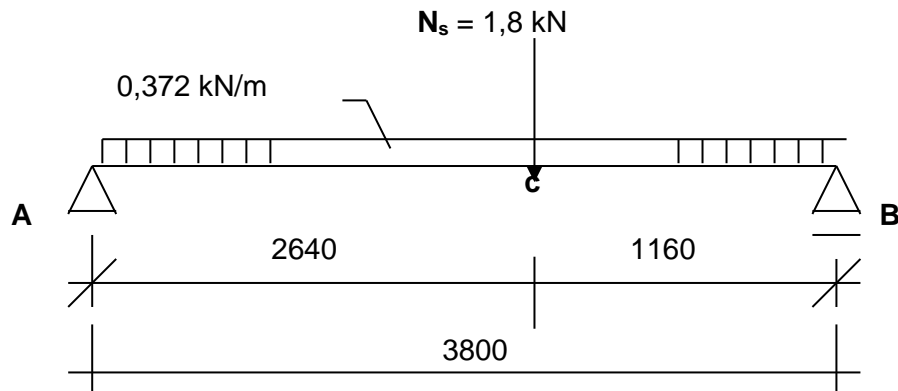
(4) Posouzení

* **stožár** - TR 114 x 4,0 posuzován na ohybový moment $M_B = 3,7 \text{ kNm}$

$W = 36,7 \cdot 10^3 \text{ mm}^3$ $f_{yD} = 204,3 \text{ MPa}$

$$\sigma = \frac{M_B}{W} \leq R_D \quad \sigma = \frac{3,7 \cdot 10^3}{36,7} = 100,82 \text{ MPa} < R_D = 204,3 \text{ MPa} \dots \text{vyhovuje}$$

* posouzení **kleštin** - 2 x 180/100 mm světlost uložení 3800 mm
 svislá tíha od stožáru $N = 1,8 \text{ kN}$
 normová hmotnost prvku $2 \cdot 0,18 \cdot 0,1 \cdot 850 = 30,6 \text{ kg/m} = 0,31 \text{ kN/m}$
 výpočtová ... $0,31 \cdot 1,2 = 0,372 \text{ kN/m}$



$A = 1,26 \text{ kN}, \quad B = 1,957 = 2,0 \text{ kN}$

prvek je namáhán ohybovým momentem $M_c = 2,030 \approx 2,0 \text{ kNm}$

průřez 2 x 180 / 100 mm

průřezový modul $W = \frac{1}{6} b \cdot h^2 = \frac{1}{6} \cdot 200 \cdot (180)^2 = 1080,0 \cdot 10^3 \text{ mm}^3$

výpočtová pevnost dřeva – hraněné řezivo S II ... $R_{fd} = 9,0 \text{ MPa}$
 $\gamma_{r2} = 0,85$ chráněná expozice

* posouzení

$$\sigma = \frac{M_c}{W} \leq \gamma_r \cdot R_{fd} = 9,0 \cdot 0,85 = 7,65 \text{ MPa}$$

$$\sigma = \frac{2,0 \cdot 10^3}{1080,0} = 1,852 \text{ MPa} < R_{fd} = 7,65 \text{ MPa} \quad \text{vyhovuje}$$

* posouzení **svorníků** M16

tahová síla na 1 svorník $N_1 = 4,6 / 2 = 2,3 \text{ kN}$

posouzení na stříh :

$$N_2 = \frac{N}{2} = \frac{1,8}{2} = 0,75 \text{ kN}$$

únosnost šroubů M16 * v tahu $N_T = 23,55 \text{ kN} > N_1$

* ve stříhu $N_S = 26,14 \text{ kN} > N_2$

→
spojovací prostředky **vyhoví**

(5) Závěr : konstrukce kotvení vyhoví

použité podklady :

- * konstrukční schémata a zatěžovací údaje výrobců elektronických sirén
- * ČSN EN 1991-1-4 Obecná zatížení – zatížení větrem
- * ČSN 73 0038 Navrhování a posuzování stav. konstrukcí při přestavbách
- * ČSN 73 1401 Navrhování ocelových konstrukcí

g) ZÁVĚR

Provedení elektroinstalace musí odpovídat všem platným předpisům a ČSN. Před uvedením el. zařízení do provozu zajistí dodavatelská firma provedení revize a vypracování výchozí revizní zprávy.

El. zařízení musí být pravidelně kontrolováno a udržováno v takovém stavu, aby byla zajištěna jeho činnost a byly dodrženy požadavky elektrické i mechanické bezpečnosti.