



OPERAČNÍ PROGRAM
ŽIVOTNÍ PROSTŘEDÍ



EVROPSKÁ UNIE
Fond soudržnosti

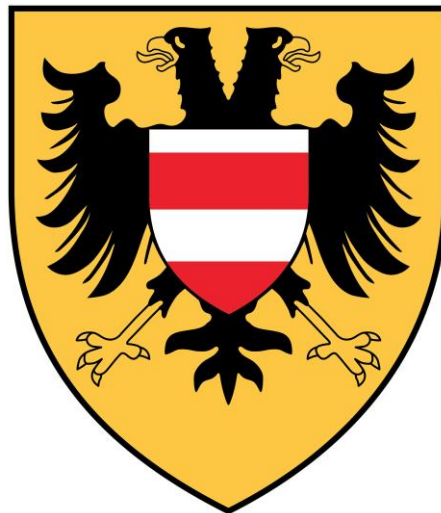
Pro vodu,
vzduch a přírodu

Varovný protipovodňový systém a digitální povodňové plány města Brna

část 3.3.38

ESH.7 - Zámečnická 90/2

Brno-Střed



02.2018

OBSAH ČÁSTI

Titulní list.....		1
3.3.38 ESH.7 – Zámečnická 90/2.....		3
a) <u>Informace o parcele</u>		3
b) <u>Informace o stavbě</u>		3
c) <u>Stávající stav</u>		4
d) <u>Nový stav</u>		4
e) <u>Instalace elektronické sirény</u>		5
f) <u>Statické posouzení</u>		7
(1) Úvod		7
(2) Zatížení		7
(3) statické schéma - stožár		9
(4) Posouzení		9
(5) Závěr : konstrukce kotvení vyhoví		10
g) <u>ZÁVĚR</u>		10

3.3.38 ESH.7 – Zámečnická 90/2

a) Informace o parcele

Parcelní číslo:	530
Obec:	Brno [582786]
Katastrální území:	Město Brno [610003]
Číslo LV:	10001
Výměra [m ²]:	1331
Typ parcely:	Parcela katastru nemovitostí
Mapový list:	DKM
Určení výměry:	Graficky nebo v digitalizované mapě
Druh pozemku:	zastavěná plocha a nádvoří



b) Informace o stavbě

Budova s číslem popisným:	Brno-město [411582]; č. p. 90; bytový dům
Stavba stojí na pozemku:	p. č. 530
Stavební objekt:	č. p. 90
Adresní místa:	náměstí Svobody 90/19, Zámečnická 90/2

Vlastníci, jiní oprávnění

Vlastnické právo		
Jméno/název	Adresa	Podíl
Statutární město Brno	Dominikánské náměstí 196/1, Brno-město, 60200 Brno	

c) Stávající stav

Stávající elektronická siréna ES UEAJ výrobce Tesla Blansko je instalována na památkově chráněném bytovém a administrativním objektu Nám. Svobody 10, který je v soukromém vlastnictví. Řídící skříň sirény je instalována v půdním prostoru.

Stávající elektronická siréna bude demontována a nahrazena novou elektronickou sirénou stejného výkonu, které bude instalována na nejbližší vhodný objekt v majetku města – bytový dům Zámečnická 90/2. V dané lokalitě se předpokládá s umístěním elektronické sirény o jmenovité hladině akustického tlaku 118 dB/30m, čemuž odpovídají elektronické sirény o výkonu 750(900) W.

Jedná se o obytný dům, stojící v řadové zástavbě bytových domů. Objekt má pět nadzemních podlaží a půdní prostor. Konstrukčně je řešen jako zděný, provedený z cihelného zdiva tradiční technologií. Střeška sedlová se stojatou stolicí, vazným trámem a středovou vaznicí. Střešní krytina skládaná z pálených tašek uchycených na dřevěném laťování. Vizuální prohlídkou nebyly zjištěny žádné zjevné závady v konstrukci krovu.



ESH.7 – stožár stávající elektronická sirény



ESH.7 – umístění rozvaděče stávající sirény

d) Nový stav

Stávající elektronická siréna včetně rozvaděče bude demontována. Nová elektronická siréna na objektu Zámečnická 90/2 bude umístěna na novém stožáru. Stožár bude řešen ve dvou dílech – spojení je řešeno přes přípojovací příruby.

V dané lokalitě se předpokládá s umístěním elektronické sirény o jmenovité hladině akustického tlaku 118 dB, čemuž odpovídají elektronické sirény o výkonu 750-900 W (dle výrobce).

K instalaci bude instalována nová stávající konstrukce. Na stožár bude uchycena sestava 6 sirénových jednotek s anténním nástavcem pro anténu VIS (70MHz). Konfigurace hlavic sirény bude – vedle sebe – směrová charakteristika.

Ovládací skříň nové elektronické sirény bude umístěna na konstrukci stožáru sirény. V řídicí skříni sirénové jednotky budou osazeny koncové zesilovače, napájecí zdroj, 2 ks akumulátor, VIS obousměrný radiový modul, JSVV přijímač, FMR-VKV přijímač a GSM modul a bude zde odvětrání rozvaděče.

Nová anténa pro duplexní komunikaci VIS 70MHz bude instalována na výložník stožáru sirény, s radiovým modulem bude nová anténa propojena koaxiálním kabelem typu RG213. Nová anténa pro modul JSVV pro pásmo 160MHz a anténa pro GSM modul budou umístěny na nový rozvaděč elektronické sirény OS.

Siréna bude začleněna do JSVV provozovaného HZS Jihomoravského kraje, kde dodavatel požádá o přidělení kmenového listu. Elektronická siréna dále umožní místní předávání verbálních informací prostřednictvím mikrofonu v řídicí skříni, rádiového modulu VIS, rádiového přijímače FM a GSM modulu integrovaného v ovládací skříni sirény a mobilního telefonu.



ESH.7 – místo pro nový stožár



ESH.7 – místo pro nový stožár

Tabulka nastavení:

Poř. číslo	Umístění sirény	Ev.č.	Azimut směru horn	Tlačítko	Střecha, popis	GPS souřadnice	Výška antény VIS	Délka kabelu RG213 [m]	Délka kabelu typ CMFM [m]	Délka kabelu CYKY 3Cx1,5 [m]	Výkon (W) V - N
ESH.7	Byt. dům	67011	160°	Ne	Sedlová	49.1946908N, 16.6077739E	25	20	4x2,5 20	30	750- 900

e) Instalace elektronické sirény

Elektrická instalace sirény a příslušné elektrovýzbroje předpokládá osazení a propojení těchto zařízení za současného minimálního zásahu do stávající elektroinstalace objektu. Vlastní rozváděč sirény OS je typová oceloplechová nástěnná rozvodnice, velikost skříně rozváděče je bude dle vysoutěženého dodavatele, přibližně 1000x800x300 mm, krytí IP66. Veškerá elektronika rozváděče je v kovových pouzdech a je koncipovaná jako výměnná. V rozváděči jsou dva plynotěsné bezúdržbové akumulátory, které s dostatečnou rezervou umožňují odbavení varovných signálů a předávání tísňových informací i při výpadku napájení (musí splňovat podmínky HZS - MV-24666-1/PO-2008). Rozváděč OS je vybaven napájecím zdrojem, řídicí částí, tónovým a zvukovým generátorem, výkonovým zesilovačem, GSM modulem, rádiovým VIS modulem a rádiovým modulem JSVV. Přístup do rozváděče budou mít jen pověřené osoby, které mají speciální klíč od jeho dveří. Nová skříň elektronické sirénové jednotky OS, bude instalována vedle napájecího rozvaděče.

Nový přívod rozváděče sirény bude proveden z patrového rozvaděče kabelem CYKY-J 3x1,5 mm², uloženým v elektroinstalační trubce. Provedení nové NN přípojky je v souladu s platnými normami ČSN. Do patrového rozvaděče NN bude osazeno podružné měření.

Propojení nového rozváděče sirény OS (výkonovými zesilovači) s akustickými měniči (ozvučnicemi) na střeše bude využita stávající kabeláž.

Připojení antény VIS (všesměrová typu Sirius) s rozváděčem OS je provedeno kabelem koaxiálního typu RG 213 o impedanci 50 Ohm (s Cu opletením) dlouhým cca 20 m vedenými v chrániče připáskované ke stávajícím stožáru spolu se signálovým kabelem. Mechanické upevnění sirény pro pásmo 70MHz bude na výložník upevněný ke stožáru sirény.

Připojení antény JSVV pro pásmo 160MHz s rozváděčem OS je provedeno kabelem koaxiálního typu RG 58. Mechanické upevnění sirény je obdobné jako na stávajícím rozvaděči.

Tlačítko místního ovládání (lokálního spuštění) nebude instalováno.

Zapojení kabelů bude provedeno dle manuálu výrobce sirény přes řadové svorky. Pokládka kabelů bude provedena dle ČSN 33 2000-5-52.

Demontáž

Stávající elektronickou sirénu v majetku HZS na původním objektu si útvar HZS demontuje mimo tuto akci.

Hromosvod a uzemnění

Stávající stav:

Objekt je vybaven stávajícím hromosvodem dle **ČSN 34 1390**. Jímací soustava je z pozinkovaných materiálů.

Nový stav:

Pro novou elektronickou sirénu bude provedena ochrana před bleskem dle souboru norem **ČSN EN 62 305**. Na základě stanovení rizika a výběru ochranných opatření dle ČSN EN 62305-2 je KP zařazen do I. třídy LPS ochrany před bleskem.

Popis řešení hromosvodu:

Na střechu budovy bude instalována na stávající ocelový stožár nová elektronická siréna. Pro tuto elektronickou sirénu bude provedena ochrana před bleskem dle ČSN EN 62 305.

Jako jímač bude sloužit komplet izolovaného stožáru (např. typu isFang 3000) délky 3 m (cca 850 mm tyčový jímač, 1,5 m izolovaná tyč a zbytek tvoří kovová trubka prům. 40 mm), který se za spodní kovovou trubku upevní dvojicí stožárových objímek na nosný stožár ozvučnic. Od jímače bude svod řešen „vodičem izolovaným proti vysokému napětí pro dodržení oddělovací vzdálenosti dle ČSN EN 62305“ (např. typu isCon 1000SW). Tento vodič bude spodním koncem přes koncovku napojen na svod hromosvodu.

Na střeše je třeba upravit stávající jímací vedení hromosvodu tak, aby byla dodržena oddělovací vzdálenost dle ČSN EN 62305. Vedení na střeše u stožáru bude nutno dodatečně oddálit až na dostatečnou vzdálenost min. 0,45 m.

Přepětové ochrany:

Napájecí kabely pro koncové stupně sirény budou pod střechou přerušeny a naspojovány na svorkovnici nově instalované skříňky PK. K jednotlivým párům vývodů koncových stupňů zesilovačů jsou připojeny svodiče přepětí (např. SALTEK FLP-12,5 V/1+1) – celkem 6 těchto svodičů. Do skříňky PK je dotažen uzemňovací vodič CY 16 mm² zelenožlutý z přípojkové skříně.

Ve skříňce PK bude umístěn i konektorový spoj koaxiálního kabelu vedoucího od antény VIS do rozváděče OS. Tento spoj bude umístěn do instalační krabice kde bude přímo umístěna přepětová ochrana (např. OBO DS-BNC-m/w).

f) Statické posouzení

(1) Úvod

Návrh a statické posouzení stožáru nové elektronické sirény v souvislosti s umístěním v rámci IZS. Posouzení je zpracováno pro sirénu s o stupeň vyšším výkonem.

Nová elektronická siréna o jmenovitém akustickém tlaku 120 dB/30m bude umístěna na novém dvoudílném anténním stožáru – ocelová bezešvá trubka TR 114 x 4 – dl. 3200 mm, který je kotven k dřevěným částem krovu. Kotvení je provedeno pomocí ocelových příložek, ocelových svorníků a dvojicí třmenů M12. Vzájemná rozteč kotvení - spodní část 2450 mm. Volná část nad horním kotvením k připojovací přírubě je 650 mm. Délka horní část stožáru elektronické sirény, na kterém jsou osazeny ozvučnice je 2620 mm, bude připojena pomocí připojovací příruby. Celková délka stožáru činí 5820 mm.

Všechny části stožáru, včetně veškerých připojovacích a spojovacích prvků budou žárově pozinkovány, jako ochrana proti působení povětrnostní vlhkosti.

(2) Zatížení

* hmotnost zářičů $150 \text{ kg} = 1,5 \text{ kN}$

nárysna plocha zářičů $A = 0,894 * 2,692 * 0,7 = 1,685 \text{ m}^2$

nový anténní stožár - trubka ocelová TR 114x4 - celk. dl. 5820 mm ČSN 41 5715-11353

hmotnost jedn. 10,8 kg/m celk. hm. 62,86 kg

průřezový modul $W = 36,7 \cdot 10^3 \text{ mm}^3$,

konstrukční ocel pevnostní třídy S 235

* konstrukční ocel pevnostní třídy S 235 – prvky do tloušťky 40 mm

$f_Y = 235 \text{ MPa}$

jmenovitá a charakteristická hodnota meze kluzu

$\gamma_{M0} = \gamma_{M1} = 1,15$

$f_{Yd} = f_Y / \gamma_{M0} = 204,3 \text{ MPa}$

návrhová hodnota základního materiálu pro neoslabený průřez třídy 1,2,a 3

$E = 210 \cdot 10^3 \text{ MPa}$

* šroubový spoj – pevnostní třída šroubů 4,6 (hrubé)

$f_{Yb} = 235 \text{ MPa}$

jmenovitá a charakteristická hodnota meze kluzu

$f_{ab} = 400 \text{ MPa}$

jmenovitá a charakteristická hodnota meze pevnosti v tahu

$\gamma_{Mb} = 1,45$

* svarový spoj – koutové svary

$\beta_w = 0,80$

$\gamma_{Mw} = 1,50$

$f_{vw,d} = f_u / (3^{0,5} * \beta_w * \gamma_{Mw}) = 360 / (3^{0,5} * 0,80 * 1,5) = 173,21 \text{ MPa}$

návrhová pevnost svaru ve smyku

$f_w = f_u / (\beta_w * \gamma_{Mw}) = 360 / (0,80 * 1,5) = 300,0 \text{ MPa}$

návrhová pevnost svaru

$f_{w,kol} = f_u / \gamma_{Mw} = 360 / 1,5 = 240,0 \text{ MPa}$

návrhová pevnost svaru pro T_{kol}

* vodorovné zatížení větrem

Brno - město větrová oblast IV . Dle ČSN 73 0037 je uvažovaná rychlost větru max. 140,0 km/hod. Vodorovné zatížení je udáváno pro rychlost větru $v = 45 \text{ m.s}^{-1}$ což odpovídá rychlosti 162 km/h.

normové zatížení větrem .. $w_n = w_0 \cdot \kappa_w \cdot C_w$

w_0 ...základní tlak větru kN/m^2 pásmo IV. $0,70 \text{ kN m}^{-2}$
 κ_w ...součinitel výšky – pro 30 m nad terénem $\kappa_w = 1,33$
 C_w ... tvarový součinitel $C_w = 1$

výpočtové zatížení $w_v = w_n \cdot \gamma_f$ γ_f ... pro stožáry ... $\gamma_f = 1,3$

IV. pásmo $w_n = 0,70 \cdot 1,33 \cdot 1 = 0,931 \text{ kN/m}^2$ $w_v = 0,931 \cdot 1,3 = 0,95095 = 1,21 \text{ kN/m}^2$

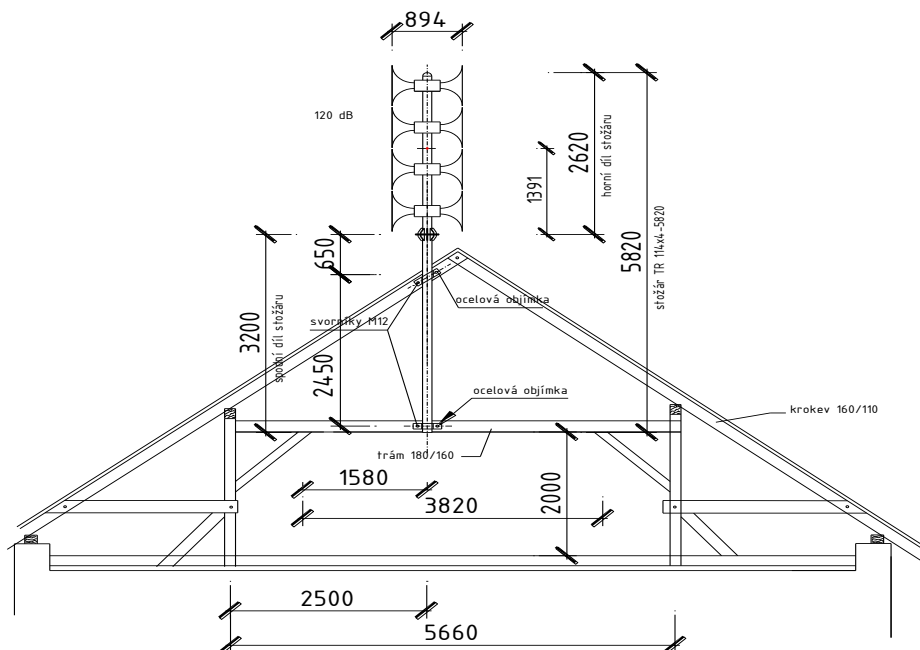
$V_d = w_v \cdot A$ A ... celková nárysná plocha zářičů ... $A = 1,685 \text{ m}^2$

$V_d = w_v \cdot A = 1,21 \cdot 1,685 = 2,039 \approx 2,04 \text{ kN}$

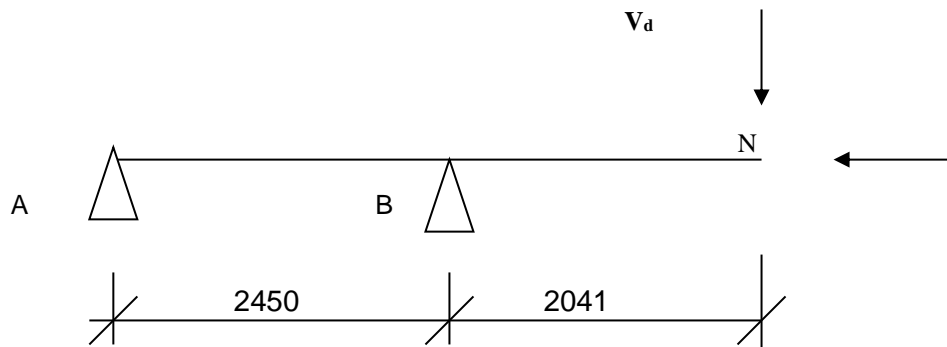
svislé zatížení	hmotnost sirény	$1,5 \cdot 1,1$	$= 1,65 \text{ kN}$	
	hmotnost stožáru	$0,63 \cdot 1,2$	$= 0,756 \text{ kN}$	

c e l k e m

N = 2,406 kN \approx 2,5 kN



(3) statické schéma - stožár



výpočet reakcí A, B

$$\uparrow : A + B - V_d = 0$$

$$a : -2,45 \cdot B + 4,491 \cdot V_d = 0 \quad B = \frac{4,491 \cdot 2,04}{2,45} = 3,739 \text{ kN} \approx 3,8 \text{ kN}$$

reakce $A = -3,8 + 2,04 = -1,76 \text{ kN}$

ohybový moment $M_b = V_d \cdot l_v = 2,04 \cdot 2,041 = 4,164 \text{ kNm} \approx 4,2 \text{ kNm}$

(4) Posouzení

* **stožár** - TR 114 x 4,0 posuzován na ohybový moment $M_B = 4,3 \text{ kNm}$

$$W = 36,7 \cdot 10^3 \text{ mm}^3 \quad f_{Yd} = 204,3 \text{ MPa}$$

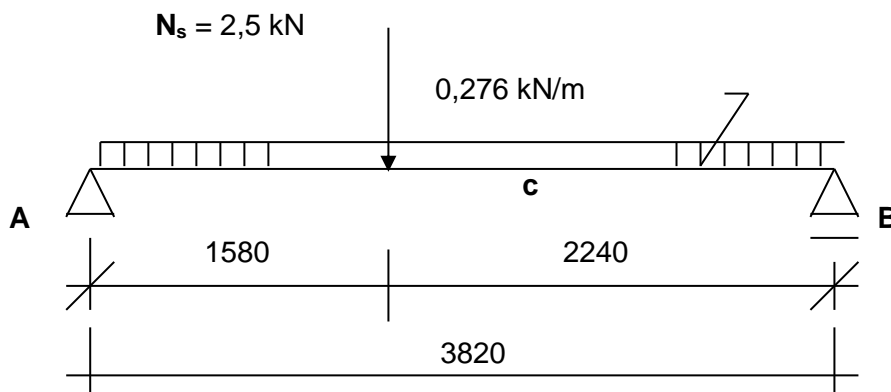
$$\sigma = \frac{M_B}{W} \leq R_D \quad \sigma = \frac{4,2 \cdot 10^3}{36,7} = 114,44 \text{ MPa} < R_D = 204,3 \text{ MPa} \dots \text{vyhovuje}$$

* posouzení **trámu** - 180/150 mm světlost uložení 3820 mm

svislá tíha od stožáru $N = 2,5 \text{ kN}$

normová hmotnost trámu $0,15 \cdot 0,18 \cdot 850 = 22,95 \text{ kg/m} = 0,23 \text{ kN/m}$

výpočtová ... $0,23 \cdot 1,2 = 0,276 \text{ kN/m}$



$$A = 1,99 \text{ kN}, \quad B = 1,56 \text{ kN}$$

prvek je namáhán ohybovým momentem $M_c = 2,799 \approx 2,8 \text{ kNm}$

průřez 180 / 150 mm

$$\text{průřezový modul } W = \frac{1}{6} b \cdot h^2 = \frac{1}{6} \cdot 150 \cdot (180)^2 = 810,0 \cdot 10^3 \text{ mm}^3$$

výpočtová pevnost dřeva – hraněné řezivo S II ... $R_{fd} = 9,0 \text{ MPa}$
 $\gamma_{r2} = 0,85$ chráněná expozice

* posouzení

$$\sigma = \frac{M_c}{W} \leq \gamma_r \cdot R_{fd} = 9,0 \cdot 0,85 = 7,65 \text{ MPa}$$

W

$$\sigma = \frac{2,4 \cdot 10^3}{810,0} = 2,96 \text{ MPa} < R_{fd} = 7,65 \text{ MPa} \quad \text{vyhovuje}$$

* posouzení **svorníků M12**

$$\text{tahová síla na 1 svorník} \quad N_1 = 3,8 / 2 = 1,9 \text{ kN}$$

posouzení na střiž :

$$N_2 = \frac{N}{2} = \frac{2,5}{2} = 1,25 \text{ kN}$$

$$\text{únosnost šroubů M12} \quad * \text{ v tahu} \quad N_T = 12,64 \text{ kN} > N_1$$

$$* \text{ ve střižiu} \quad N_S = 17,70 \text{ kN} > N_2$$

→
spojovací prostředky **vyhoví**

(5) Závěr : *konstrukce kotvení vyhoví*

g) ZÁVĚR

Provedení elektroinstalace musí odpovídat všem platným předpisům a ČSN. Před uvedením el. zařízení do provozu zajistí dodavatelská firma provedení revize a vypracování výchozí revizní zprávy.

El. zařízení musí být pravidelně kontrolováno a udržováno v takovém stavu, aby byla zajištěna jeho činnost a byly dodrženy požadavky elektrické i mechanické bezpečnosti.