



OPERAČNÍ PROGRAM
ŽIVOTNÍ PROSTŘEDÍ



EVROPSKÁ UNIE
Fond soudržnosti

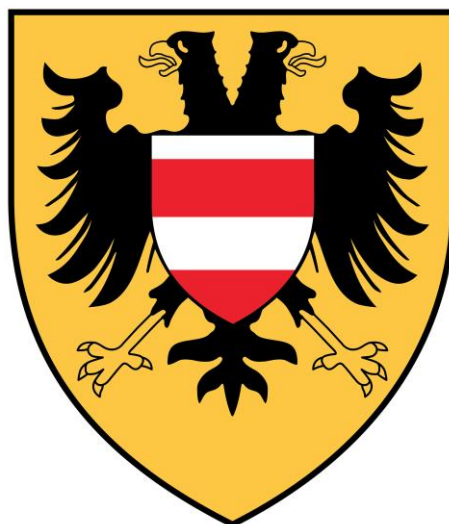
Pro vodu,
vzduch a přírodu

Varovný protipovodňový systém a digitální povodňové plány města Brna

část 3.3.32

ESN.20 - Mateřská škola, základní škola a praktická škola Brno,
Vídeňská 244/26

Brno-Střed



02.2018

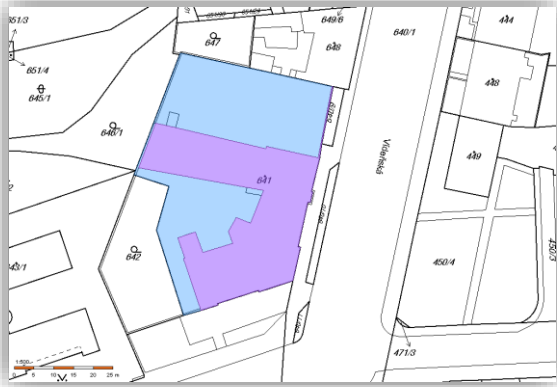
OBSAH ČÁSTI

Titulní list.....	1
3.3.32 ESN.20 – Mateřská škola, základní a praktická škola Brno, Vídeňská 26.....	3
a) <u>Informace o parcele</u>	3
b) <u>Informace o stavbě</u>	3
c) <u>Stávající stav</u>	4
d) <u>Nový stav</u>	4
e) Instalace elektronické sirény.....	5
f) <u>Statické posouzení</u>	7
(1) Úvod	7
(2) Zatížení	8
(3) statické schéma - stožár	10
(4) Posouzení	10
(5) Závěr : konstrukce kotvení vyhoví	11
g) <u>ZÁVĚR</u>	12

3.3.32 ESN.20 – Mateřská škola, základní a praktická škola Brno, Vídeňská 26

a) Informace o parcele

Parcelní číslo:	641
Obec:	Brno [582786]
Katastrální území:	Štýřice [610186]
Číslo LV:	5626
Výměra [m ²]:	2244
Typ parcely:	Parcela katastru nemovitostí
Mapový list:	DKM
Určení výměry:	Graficky nebo v digitalizované mapě
Druh pozemku:	zastavěná plocha a nádvoří



Vlastníci, jiní oprávnění

Vlastnické právo		
Jméno/název	Adresa	Podíl
Jihomoravský kraj	Žerotínovo náměstí 449/3, Veverří, 60200 Brno	

b) Informace o stavbě

Budova s číslem popisným:	Štýřice [411604]; č. p. 244; objekt občanské vybavenosti
Stavební objekt:	č. p. 244
Adresní místa:	Vídeňská 244/26

Vlastníci, jiní oprávnění

Jméno/název	Adresa	Podíl
Jihomoravský kraj	Žerotínovo náměstí 449/3, Veverří, 60200 Brno	
Hospodaření se svěřeným majetkem kraje		
Mateřská škola, základní škola a praktická škola Brno, Vídeňská, příspěvková organizace, Vídeňská 244/26, Štýřice, 63900 Brno		

c) Stávající stav

Stávající rotační siréna DS977 je instalována na objektu zvláštní školy, stojícího v řadové zástavbě obytných domů. Řídicí skříň sirény je instalována v půdním prostoru.

Objekt má tři nadzemní podlaží a půdní prostor. Konstrukčně je řešen jako zděný, provedený z cihelného zdiva tradičními technologiemi. Střecha sedlová se stojatou stolicí, vazným trámem a středovou vaznicí. Střešní krytina skládaná z pálených tašek uchycených na dřevěném laťování. Vizuální prohlídkou nebyly zjištěny žádné zjevné závady v konstrukci krovu.

Stávající rotační motorová siréna, umístěná na zděném pilířku v nároží střechy bude demontována a nahrazena novou sirénou elektronickou, uchycenou na novém ocelovém stožáru. Stožár bude řešen ze dvou částí, které budou vzájemně spojeny přes přípojovací příruby.



ESN.20 – stávající siréna



ESN.20 – umístění rozvaděče stávající sirény, podkrovním prostorem

d) Nový stav

Stávající rotační motorová siréna včetně rozvaděče bude demontována a nahrazena novou sirénou elektronickou, uchycenou na novém ocelovém stožáru ukotveném do krovu střechy. V dané lokalitě se předpokládá s umístěním elektronické sirény o jmenovité hladině akustického tlaku 118 dB/30m, čemuž odpovídají elektronické sirény o výkonu 750-900 W (dle výrobce).

K instalaci bude využit stávající stožár. Na stožár bude uchycena sestava 6 sirénových jednotek s anténním nástavcem pro anténu VIS (70MHz). Konfigurace hlavic sirény bude – od sebe – všesměrová charakteristika.

Ovládací skříň nové elektronické sirény bude umístěna na místě rozvaděče HZS původní rotační sirény. V řídicí skříni sirénové jednotky budou osazeny koncové zesilovače, napájecí zdroj, 2 ks akumulátor, VIS obousměrný radiový modul, JSVV přijímač, FMR-VKV přijímač a GSM modul.

Nová anténa pro duplexní komunikaci VIS 70MHz bude instalována na výložník stožáru sirény, s radiovým modulem bude nová anténa propojena koaxiálním kabelem typu RG213. Nová anténa pro modul JSVV pro pásmo 160MHz a anténa pro GSM modul budou umístěny na nový rozvaděč elektronické sirény OS.

Siréna bude začleněna do JSVV provozovaného HZS Jihomoravského kraje, kde dodavatel požádá o přidělení kmenového listu. Elektronická siréna dále umožní místní předávání verbálních informací prostřednictvím mikrofону v řídicí skříni, radiového modulu VIS, radiového přijímače FM a GSM modulu integrovaného v ovládací skříni sirény a mobilního telefonu.



ESN.20 – stávající siréna, pro novou elektronickou sirénu je nevyhovující kotvení na sloupku



ESN.20 – místo pro nový stožár sirény – uchycení na trámy v půdním prostoru

Tabulka nastavení:

Poř. číslo	Umístění sirény	Ev.č.	Azimut směru horn	Tlačítko	Střeška, popis	GPS souřadnice	Výška antény VIS	Délka kabelu RG213 [m]	Délka kabelu typ CMFM [m]	Délka kabelu CYKY 3Cx1,5 [m]	Výkon (W) V - N
ESN.20	ZŠ	67019	165°	Ano	Sedlová	49.1828156N, 16.5946356E	35	10	4x1,5 10	45	750- 900

e) Instalace elektronické sirény

Elektrická instalace sirény a příslušné elektrovýzbroje předpokládá osazení a propojení těchto zařízení za současného minimálního zásahu do stávající elektroinstalace objektu. Vlastní rozváděč sirény OS je typová oceloplechová nástěnná rozvodnice, velikost skříňe rozváděče je bude dle vysoutěženého dodavatele, přibližně 1000x800x300 mm, krytí IP66. Veškerá elektronika rozváděče je v kovových pouzdech a je koncipovaná jako výměnná. V rozváděči jsou dva plynotěsné bezúdržbové akumulátory, které s dostatečnou rezervou umožňují odbavení varovných signálů a předávání tísňových informací i při výpadku napájení (musí splňovat podmínky HZS - MV-24666-1/PO-2008). Rozváděč OS je vybaven napájecím zdrojem, řídicí částí, tónovým a zvukovým generátorem, výkonovým zesilovačem, GSM modulem, radiovým VIS modulem a radiovým modulem JSVV. Přístup do rozváděče budou mít jen pověřené osoby, které mají speciální klíč od jeho dveří. Nová skříň elektronické sirénové jednotky OS, bude instalována na místě rozvaděče HZS původní rotační sirény v půdním prostoru.

Pro nový rozváděč elektronické sirény OS umístěné u stožáru bude instalován nový měřený samostatný přívod. Stávající napájecí rozvaděč je umístěn ve 3.NP a bude doplněn o 1f jistič B10 a podružné měření rozvaděče OS.



ESN.20 – stávající napájecí rozvaděč ve 3.NP



ESN.20 – trasa napájecího přívodu OS



ESN.20 – trasa napájecího přívodu OS ve 3.NP



ESN.20 – trasa napájecího přívodu OS a průraz do půdního prostoru

Propojení rozvaděče sirény OS (výkonovými zesilovači) s akustickými měniči (ozvučnicemi) na střeše bude provedeno 3 kabely typu CMFM 4x2,5 mm² (1 kabel na každý pár). Délka kabelů bude cca 10 m, rozvod bude veden v chráničce připáskované ke nově instalovanému stožáru.

Připojení antény VIS (všesměrová typu Sirius) s rozvaděčem OS bude provedeno kabelem koaxiálního typu RG 213 o impedanci 50 Ohm (s Cu opletením) dlouhým cca 20 m vedenými celou trasu v chráničce spolu se signálovým kabelem. Mechanické upevnění sirény pro pásmo 70MHz bude na výložník upevněn ke stožáru sirény.

Připojení antény JSVV pro pásmo 160MHz s rozvaděčem OS je provedeno kabelem koaxiálního typu RG 58. Mechanické upevnění sirény je obdobné jako na stávajícím rozvaděči.

Tlačítko místního ovládání (lokálního spuštění) bude umístěno na pravé bočnici skříňové jednotky OS. Ovládací kabel k tlačítku je typu CYSY2x1,5 mm² a je veden v rozvaděči OS.

Zapojení kabelů bude provedeno dle manuálu výrobce sirény přes řadové svorky. Pokládka kabelů bude provedena dle ČSN 33 2000-5-52.

Demontáž

Stávající rotační siréna bude demontována, vzhledem k výšce budovy předpokládáme využití jeřábu s dosahem 30m. Demontován bude i stávající rozvaděč sirény. Veškerý materiál, který bude demontován, bude po dohodě předán správci příslušného zařízení (HŽS JmK). V případě, že nebude správci požadován, bude postupováno podle současné platné legislativy v oblasti zpracování odpadů (viz čl. 1.3.4 této TZ)

Hromosvod a uzemnění

Stávající stav:

Objekt školy je vybaven stávajícím hromosvodem dle **ČSN 34 1390**. Jímací soustava je z pozinkovaných materiálů.

Nový stav:

Pro novou elektronickou sirénu bude provedena ochrana před bleskem dle souboru norem **ČSN EN 62 305**. Na základě stanovení rizika a výběru ochranných opatření dle ČSN EN 62305-2 je KP zařazen do I. třídy LPS ochrany před bleskem.

Popis řešení hromosvodu:

Na střechu budovy bude doplněna na stávající ocelový stožár nová elektronická siréna. Pro tuto elektronickou sirénu bude provedena ochrana před bleskem dle ČSN EN 62 305.

Jako jímač bude sloužit komplet izolovaného stožáru (např. typu isFang 3000) délky 3 m (cca 850 mm tyčový jímač, 1,5 m izolovaná tyč a zbytek tvoří kovová trubka prům. 40 mm), který se za spodní kovovou trubku upevní dvojicí stožárových objímek na nosný stožár ozvučnic. Od jímače bude svod řešen „vodičem izolovaným proti vysokému napětí pro dodržení oddělovací vzdálenosti dle ČSN EN 62305“ (např. typu isCon 1000SW). Tento vodič bude spodním koncem přes koncovku napojen na svod hromosvodu.

Na střeše je třeba upravit stávající jímací vedení hromosvodu tak, aby byla dodržena oddělovací vzdálenost dle ČSN EN 62305.

Přepětové ochrany:

Napájecí kabely pro koncové stupně sirény budou pod střechou přerušeny a naspojovány na svorkovnici nově instalované skříňky PK. K jednotlivým párům vývodů koncových stupňů zesilovačů jsou připojeny svodiče přepětí (např. SALTEK FLP-12,5 V/1+1) – celkem 6 těchto svodičů. Do skříňky PK je dotažen uzemňovací vodič CY 16 mm² zelenožlutý z přípojkové skříňě.

Ve skříňce PK bude umístěn i konektorový spoj koaxiálního kabelu vedoucího od antény VIS do rozvaděče OS. Tento spoj bude umístěn do instalační krabice kde bude přímo umístěna přepětová ochrana (např. OBO DS-BNC-m/w).

f) Statické posouzení

Statické posouzení stávajícího stožáru v souvislosti s výměnou původní rotační sirény za sirénu elektronickou.

(1) Úvod

Vzhledem k tomu, že se jedná o dokumentaci pro výběr zhotovitele, nebylo možné výpočet provádět pro konkrétní typ elektronické sirény. Z možných typů elektronických sirén, dostupných na našem trhu byl výpočet proveden pro nejnepríznivější kombinaci možného zatížení – jedná se o hmotnost

hlavice sirény a její celkovou plochu, v závislosti na výkonovém typu sirény který se pohybuje od 250 (300) až do výkonu 1800 (1500) W a počtu ozvučnic, který se pohybuje od 2 ks až do 12 ks.

Nová elektronická siréna o výkonu 118 dB bude umístěna na novém anténním stožáru – spodní díl - ocelová bezešvá trubka TR 114 x 4 - dl. 3530 mm, který je kotven k dřevěným částem krovu. Kotvení je provedeno pomocí ocelových příložek, ocelových svorníků a dvojicí třmenů M16. Vzájemná rozteč kotvení - spodní část 2500 mm. Volná část nad horním kotvením k připojovací přírubě je 1025 mm. Horní část stožáru elektronické sirény, na kterém jsou osazeny ozvučnice je 2120 mm, bude připojena pomocí připojovací příruby. Celková délka stožáru činí 5650 mm.

Všechny části anténního stožáru, včetně veškerých připojovacích a spojovacích prvků budou žárově pozinkovány, jako ochrana proti působení povětrnostní vlhkosti..

(2) Zatížení

* hmotnost zářičů $110 \text{ kg} = 1,1 \text{ kN}$

nárysá plocha zářičů $A = 0,894 \cdot 2010 \cdot 0,7 = 1,258 \text{ m}^2$

nový anténní stožár - trubka ocelová TR 114x4 - celk. dl. 5650 mm ČSN 41 5715-11353
 hmotnost jedn. 10,8 kg/m celk. hm. 61,02 kg
 průřezový modul $W = 36,7 \cdot 10^3 \text{ mm}^3$,
 konstrukční ocel pevnostní třídy S 235

* konstrukční ocel pevnostní třídy S 235 – prvky do tloušťky 40 mm

$f_Y = 235 \text{ MPa}$ jmenovitá a charakteristická hodnota meze kluzu
 $\gamma_{M0} = \gamma_{M1} = 1,15$
 $f_{Yd} = f_Y / \gamma_{M0} = 204,3 \text{ MPa}$ návrhová hodnota základního materiálu pro neoslabený průřez třídy 1,2,a 3
 $E = 210 \cdot 10^3 \text{ MPa}$

* šroubový spoj – pevnostní třída šroubů 4,6 (hrubé)

$f_{Yb} = 235 \text{ MPa}$ jmenovitá a charakteristická hodnota meze kluzu
 $f_{ab} = 400 \text{ MPa}$ jmenovitá a charakteristická hodnota meze pevnosti v tahu
 $\gamma_{Mb} = 1,45$

* svarový spoj – koutové svary

$\beta_w = 0,80$
 $\gamma_{Mw} = 1,50$

$f_{vw,d} = f_u / (3^{0,5} \cdot \beta_w \cdot \gamma_{Mw}) = 360 / (3^{0,5} \cdot 0,80 \cdot 1,5) = 173,21 \text{ MPa}$ návrhová pevnost svaru ve smyku
 $f_w = f_u / (\beta_w \cdot \gamma_{Mw}) = 360 / (0,80 \cdot 1,5) = 300,0 \text{ MPa}$ návrhová pevnost svaru

$f_{w,kol} = f_u / \gamma_{Mw} = 360 / 1,5 = 240,0 \text{ MPa}$ návrhová pevnost svaru pro T_{kol}

* vodorovné zatížení větrem

Brno - město větrová oblast IV . Dle ČSN 73 0037 je uvažovaná rychlost větru max. 140,0 km/hod. Vodorovné zatížení je udáváno pro rychlost větru $v = 45 \text{ m.s}^{-1}$ což odpovídá rychlosti 162 km/h.

normové zatížení větrem .. $w_n = w_0 \cdot \kappa_w \cdot C_w$

w_0 ...základní tlak větru kN/m^2 pásmo IV. $0,70 \text{ kN m}^{-2}$
 κ_w ...součinitel výšky – pro 30 m nad terénem $\kappa_w = 1,33$
 C_w ... tvarový součinitel $C_w = 1$

výpočtové zatížení $w_v = w_n \cdot \gamma_f$ γ_f ... pro stožáry ... $\gamma_f = 1,3$

IV. pásmo $w_n = 0,70 \cdot 1,33 \cdot 1 = 0,931 \text{ kN/m}^2$ $w_v = 0,931 \cdot 1,3 = 0,95095 = 1,21 \text{ kN/m}^2$

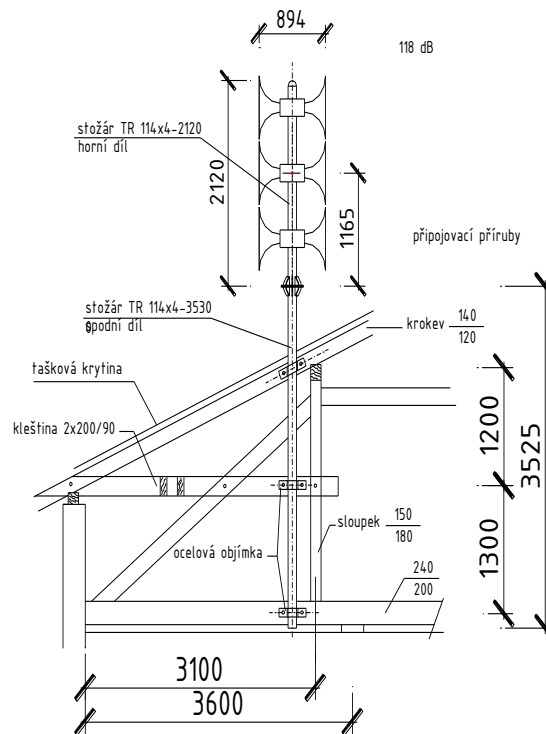
$V_d = w_v \cdot A$ A ... celková nárysná plocha zářičů ... $A = 1,258 \text{ m}^2$

$V_d = w_v \cdot A = 1,21 \cdot 1,258 = 1,522 \approx 1,6 \text{ kN}$

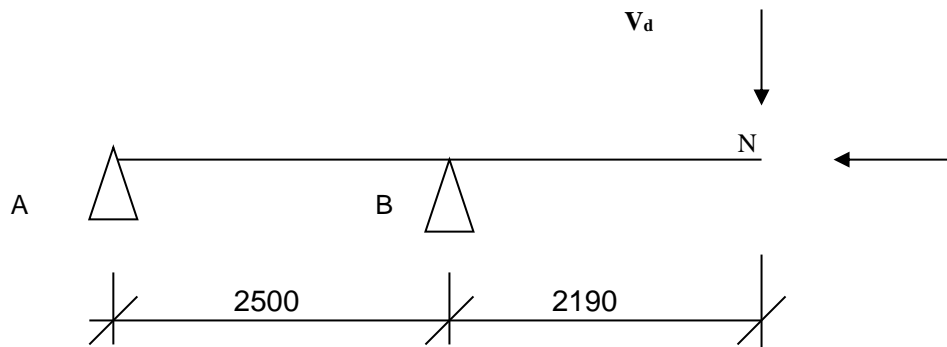
svislé zatížení	hmotnost sirény	$1,1 \cdot 1,1$	$= 1,21 \text{ kN}$
	hmotnost stožáru	$0,61 \cdot 1,2$	$= 0,732 \text{ kN}$

c e l k e m

N = 1,942 kN \approx 2,0 kN



(3) statické schéma - stožár



výpočet reakcí A, B

$$\uparrow : A + B - V_d = 0$$

$$\curvearrowleft a : -2,5 \cdot B + 4,9 \cdot V_d = 0 \quad B = \frac{4,9 \cdot 1,6}{2,5} = 3,136 \text{ kN} \approx 3,2 \text{ kN}$$

$$\text{reakce } A = -3,2 + 1,6 = -1,6 \text{ kN}$$

$$\text{ohybový moment } M_b = V_d \cdot l_v = 1,6 \cdot 2,19 = 3,504 \text{ kNm} \approx 3,5 \text{ kNm}$$

(4) Posouzení

* **stožár** - TR 114 x 4,0 posuzován na ohybový moment $M_B = 3,5 \text{ kNm}$

$$W = 36,7 \cdot 10^3 \text{ mm}^3 \quad f_{yD} = 204,3 \text{ MPa}$$

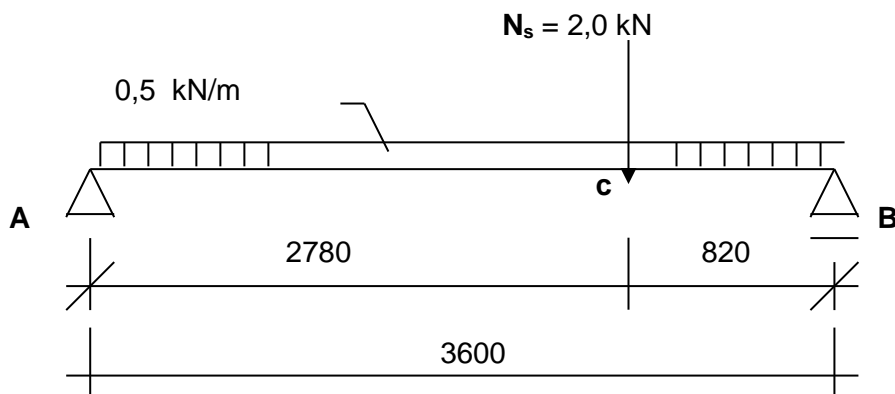
$$\sigma = \frac{M_B}{W} \leq R_D \quad \sigma = \frac{3,5 \cdot 10^3}{36,7} = 95,368 \text{ MPa} < R_D = 204,3 \text{ MPa} \dots \text{vyhovuje}$$

* posouzení **trámu** - 240/200 mm světlost uložení 3600 mm

svislá tíha od stožáru $N = 2,0 \text{ kN}$

normová hmotnost trámu $0,24 \cdot 0,2 \cdot 850 = 40,8 \text{ kg/m} = 0,41 \text{ kN/m}$

výpočtová ... $0,41 \cdot 1,2 = 0,492 \approx 0,5 \text{ kN/m}$



$$A = 1,36 \text{ kN}, \quad B = 2,44 \text{ kN}$$

prvek je namáhán ohybovým momentem $M_c = 1,849 \approx 1,9 \text{ kNm}$

průřez 240 / 200 mm

$$\text{průřezový modul } W = \frac{1}{6} b \cdot h^2 = \frac{1}{6} \cdot 200 \cdot (240)^2 = 1920,0 \cdot 10^3 \text{ mm}^3$$

výpočtová pevnost dřeva – hraněné řezivo S II ... $R_{fd} = 9,0 \text{ MPa}$
 $\gamma_{r2} = 0,85$ chráněná expozice

* posouzení

$$\sigma = \frac{M_c}{W} \leq \gamma_r \cdot R_{fd} = 9,0 \cdot 0,85 = 7,65 \text{ MPa}$$

$$\sigma = \frac{1,9 \cdot 10^3}{1920,0} = 0,989 \text{ MPa} < R_{fd} = 7,65 \text{ MPa} \quad \text{vyhovuje}$$

* posouzení svorníků M16

$$\text{tahová síla na 1 svorník } N_1 = 3,2 / 2 = 1,6 \text{ kN}$$

posouzení na stříh :

$$N_2 = \frac{N}{2} = \frac{2,0}{2} = 1,0 \text{ kN}$$

$$\text{únosnost šroubů M16} \quad * \text{ v tahu} \quad N_T = 23,55 \text{ kN} > N_1$$

$$* \text{ ve stříhu} \quad N_S = 26,14 \text{ kN} > N_2$$

→
 spojovací prostředky **vyhoví**

(5) Závěr : konstrukce kotvení vyhoví

použité podklady :

* konstrukční schémata a zatěžovací údaje výrobců elektronických sirén

* ČSN EN 1991-1-4 Obecná zatížení – zatížení větrem

* ČSN 73 0038 Navrhování a posuzování stav. konstrukcí při přestavbách

* ČSN 73 1401 Navrhování ocelových konstrukcí

g) ZÁVĚR

Provedení elektroinstalace musí odpovídat všem platným předpisům a ČSN. Před uvedením el. zařízení do provozu zajistí dodavatelská firma provedení revize a vypracování výchozí revizní zprávy.

El. zařízení musí být pravidelně kontrolováno a udržováno v takovém stavu, aby byla zajištěna jeho činnost a byly dodrženy požadavky elektrické i mechanické bezpečnosti.